

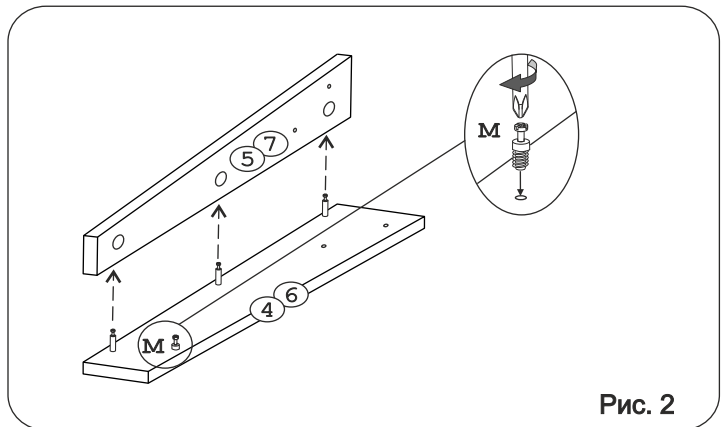
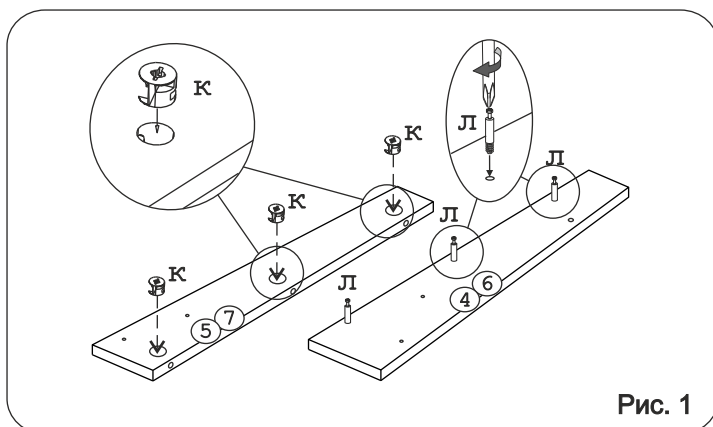
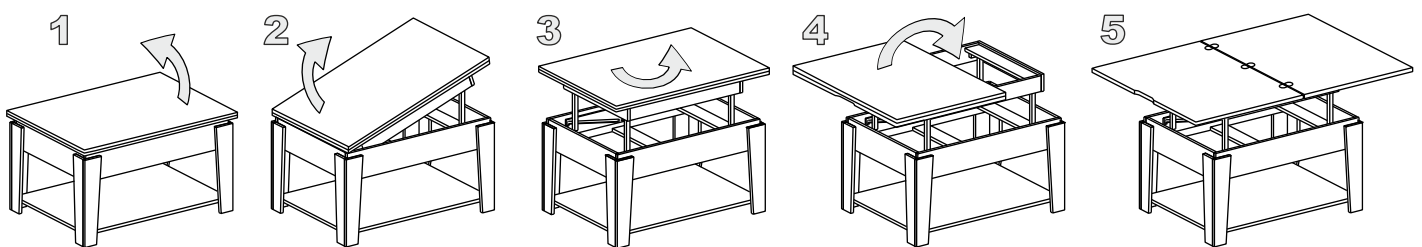
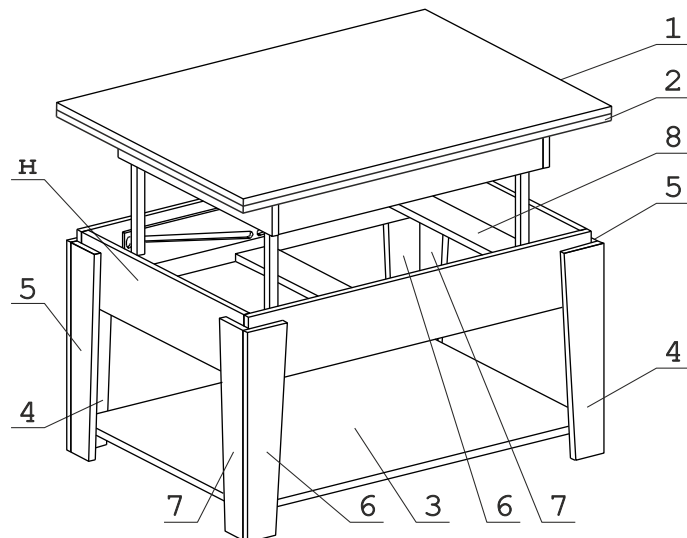
а		б		в		г		д		е		ж	
Петля секретерная 35мм	3 шт	Колесо меб со стопором	4 шт	СКП Уголок МДФ	1 шт.	Шуруп 3,5х15	42 шт	Шуруп 4х30	20 шт	Поворотное устр. 150х150	1 шт	Эксцентрик ВВ-35М/16	12 шт
з		и		к		л		м		н			
Белый шпон		Загл. к ев. винту	8 шт.	Эксцентрик 16	12 шт	Дюбель 30мм	12 шт	Дюбель DU 321	4 шт.	СК Механизм раздв.06			
Заглушка эксцентрика самокл. Д20	8 шт.												

Максимальная нагрузка на стол в разложенном состоянии 30 кг.

Внимание! Не переносить стол за крышку. При открытии или закрытии стола будьте осторожны, следите за пальцами.

Наименование деталей

- | | |
|------------------------------|-------|
| 1. Крышка верхняя ДР 904х654 | 1 шт. |
| 2. Крышка нижняя 904х654 | 1 шт. |
| 3. Полка 860х614 | 1 шт. |
| 4. Опора 460х102 | 2 шт. |
| 5. Опора 460х84 | 2 шт. |
| 6. Опора 460х102 | 2 шт. |
| 7. Опора 460х84 | 2 шт. |
| 8. Планка 582х70 | 2 шт. |



Внимание !
 Установку шурупа «г» производить отверткой с умеренной затяжкой, не допускать проворачивание шурупа

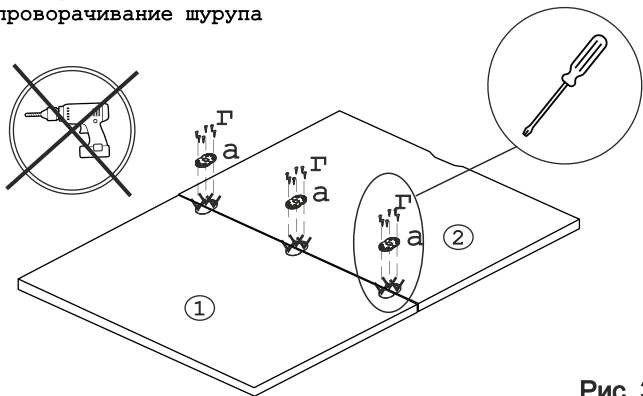


Рис. 3

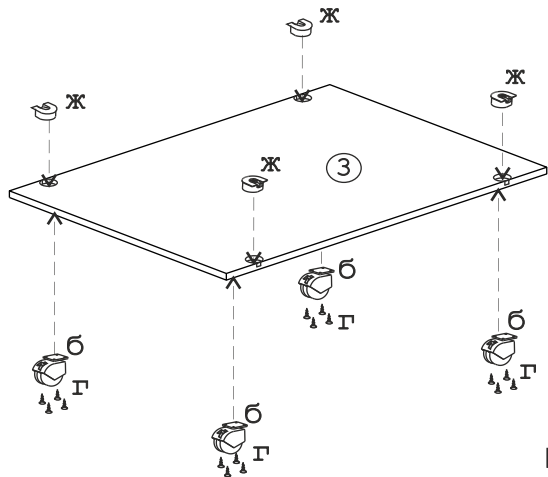


Рис. 4

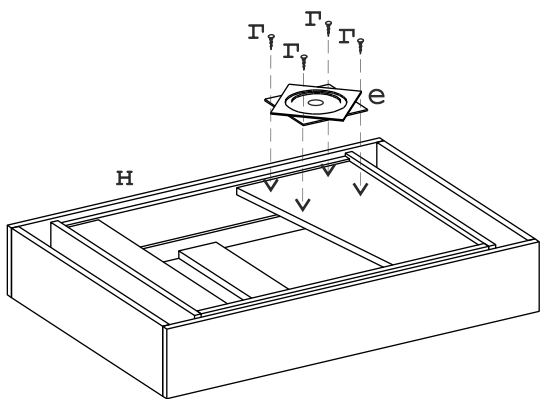


Рис. 5

Поворачивая механизм на столешницах поочередно вкручивая шурупы, прикрепить поворотное устройство.

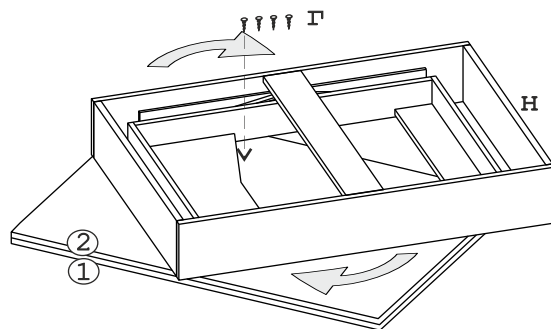


Рис. 6

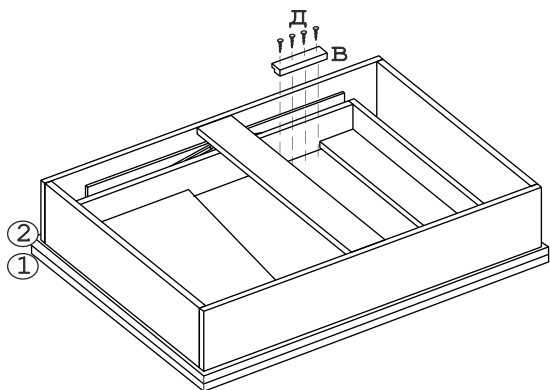


Рис. 7

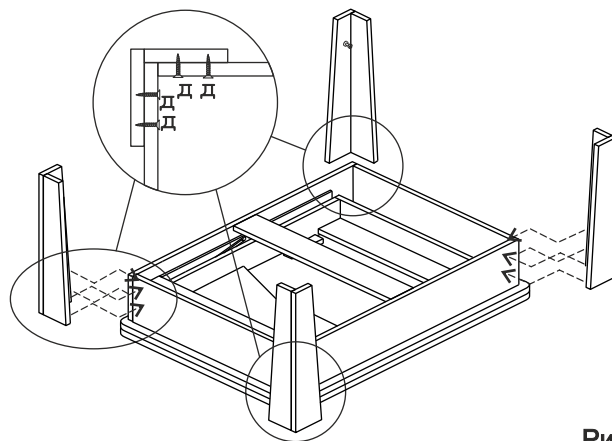


Рис. 8

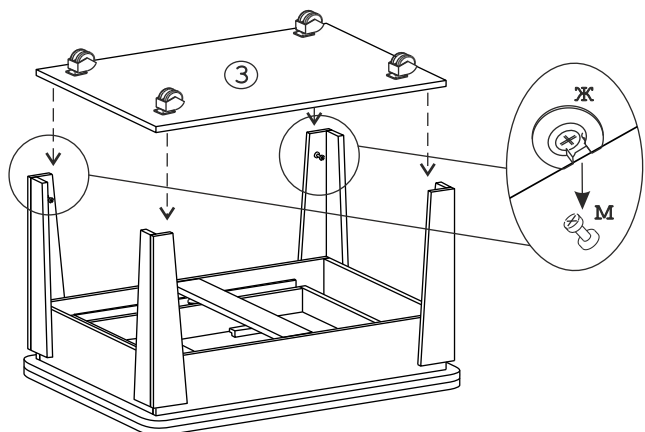


Рис. 9

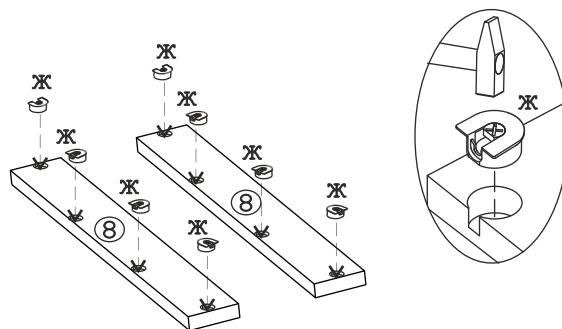
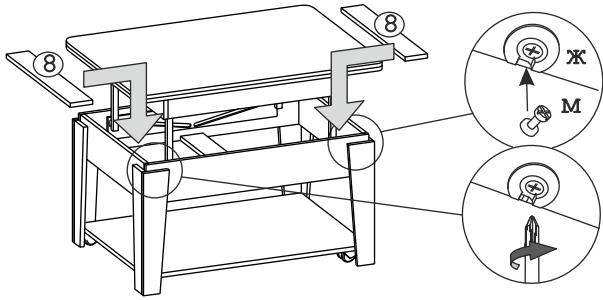


Рис. 10



Опорные планки №8 установить
в механизм в последнюю очередь.

Рис. 11

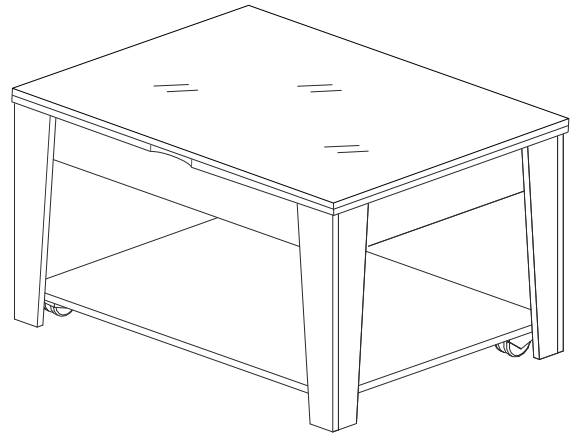


Рис. 12