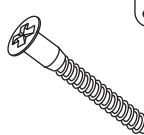

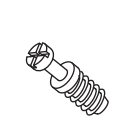
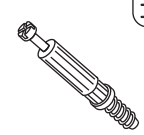
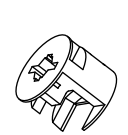
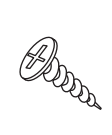
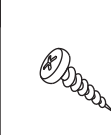
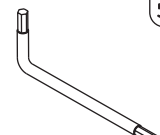
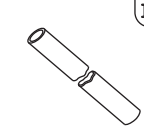


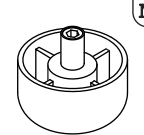
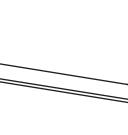
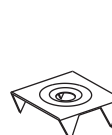
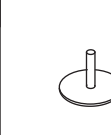
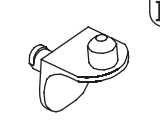
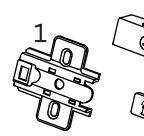
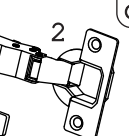
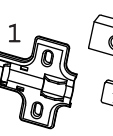
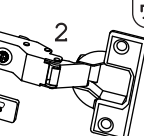





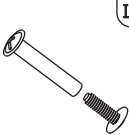
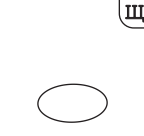
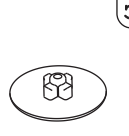
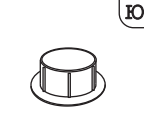
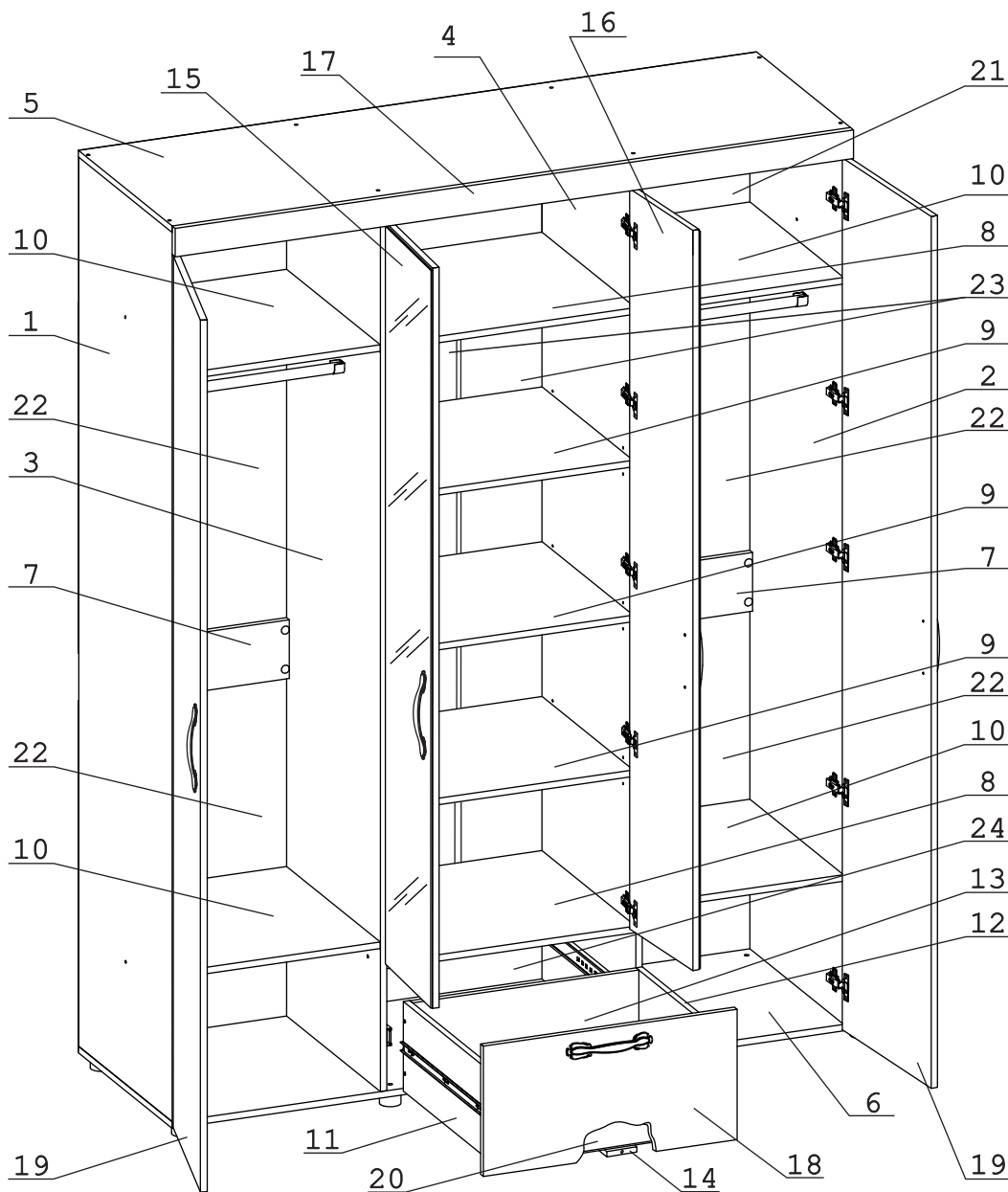


“Тиффани” Шкаф четырехдверный с зеркалом (1700x580x2250)

	а		б		в		г		д		е		ж		з
Еuroвинт 50	21 шт.	Эксцентрик ВВ-35М/16	32 шт.	Дюбель DU 321	32 шт.	Дюбель 30мм	9 шт.	Эксцентрик 16	9 шт.	Шуруп 4x16	100 шт.	Шуруп 3x12 п/сфера	134 шт.	Ключ-шестигранник	1 шт.
	и		к		л		м		н		о		п		р
СКП Лмф-Труба D25-416	2 шт.	Держатель для штанги D25	4 шт.	Шайба 12x4 пл	10 шт.	Опора меб. регулир.	8 шт.	Стыков. профиль L=1511мм	1 шт.	Шайба КРАБ	50 шт.	Загл. к ев. винту	4 шт.	П/д уголок	12 шт.
	с		т		у		ф		х		ц			ц	
Петля накл. с доводчиком и заглушкой	10 шт.	Петля п/накл с доводчиком и заглушкой	10 шт.	Направл. полновыкатн. 500... (H45)	1 компл.	Уголок RV8	6 шт.	Ручка P401	5 шт.	Винт M4x30	4 шт.				

	ч		ш
Демпфер	10 шт.	Стяжка 30мм	2 компл.
	щ		э
Загл. самокл. D14	4 шт.	Заглушка эксцентрика	9 шт.
	ю		
Заглушка	8 шт.		



Наименование деталей

1. Боковина левая 2183x554	1 шт.
2. Боковина правая 2183x554	1 шт.
3. Перегородка левая 2183x554	1 шт.
4. Перегородка правая 2183x554	1 шт.
5. Крышка 1700x554	1 шт.
6. Основание 1700x554	1 шт.
7. Ригель 424x164	2 шт.
8. Полка стационарная 786x553	2 шт.
9. Полка вкладная 785x542	3 шт.
10. Полка стационарная 553x424	4 шт.
11. Боковина ящика лев. 500x252	1 шт.
12. Боковина ящика пр. 500x252	1 шт.
13. Стенка ящика 728x252	1 шт.
14. Планка 483x80	1 шт.
15. Дверь левая с зеркалом 1818x398	1 шт.
16. Дверь правая с зеркалом 1818x398	1 шт.
17. Фриз МДФ 1700x70	1 шт.
18. Фасад ящика МДФ 798x318	1 шт.
19. Дверь МДФ ДР 2140x447	2 шт.
20. Дно ящика ДВПО 738x494	1 шт.
21. Стенка ДВПО 1696x358	1 шт.
22. Стенка ДВПО 858x445	4 шт.
23. Стенка ДВПО 1532x400	2 шт.
24. Стенка ДВПО 802x319	1 шт.

Перед началом сборки необходимо разъединить полновыкатные направляющие. Для этого максимально раздвинуть направляющую и нажать на пластиковый фиксатор. Далее выдвинуть внутреннюю часть из внешней.

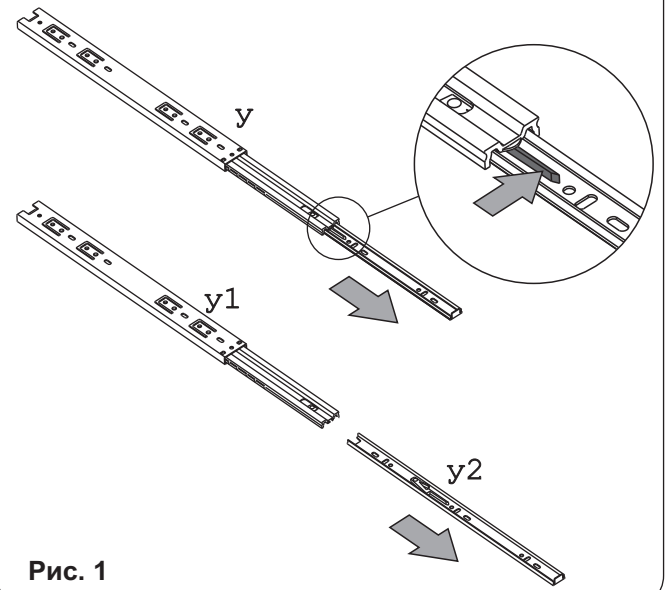


Рис. 1

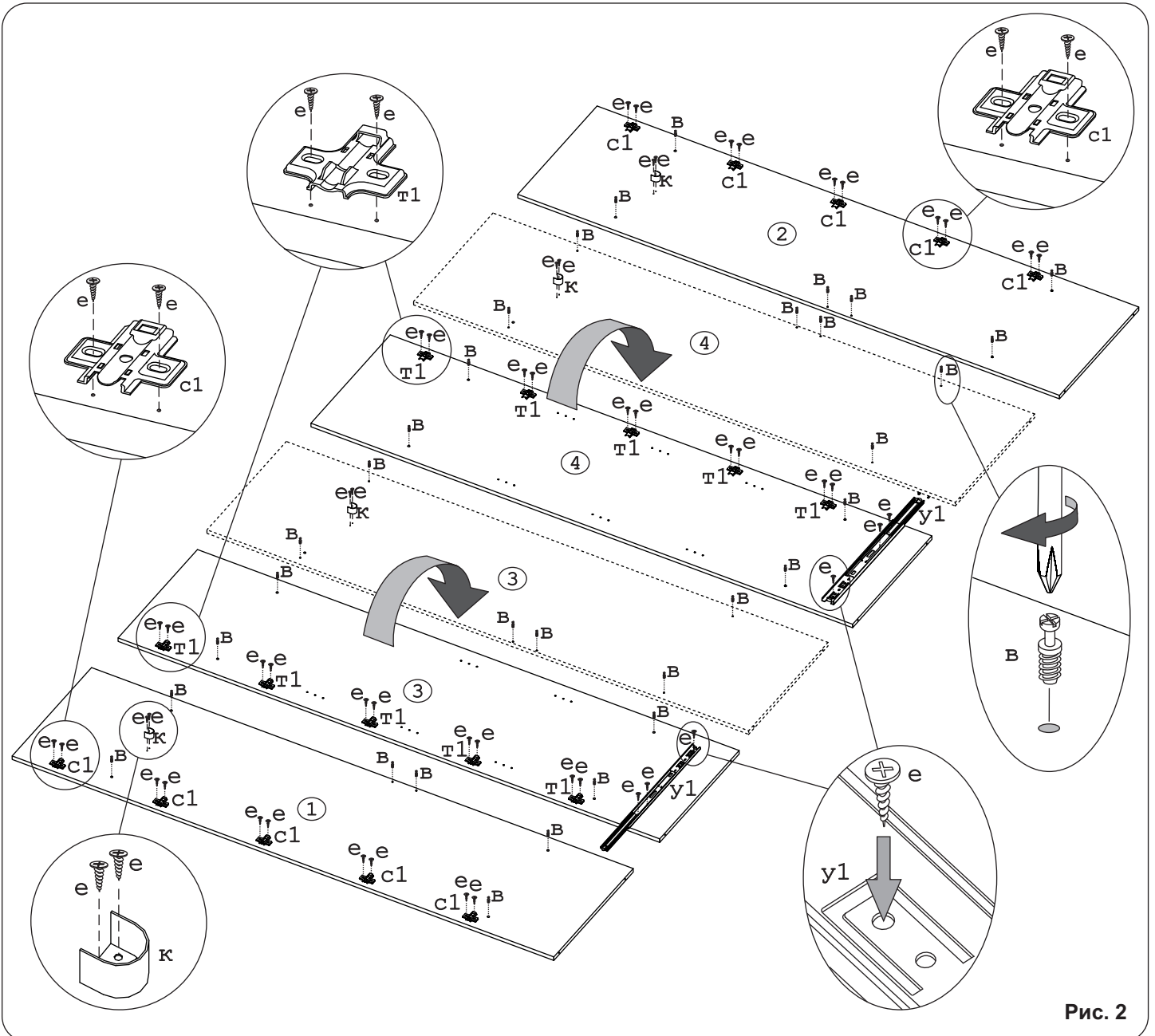


Рис. 2

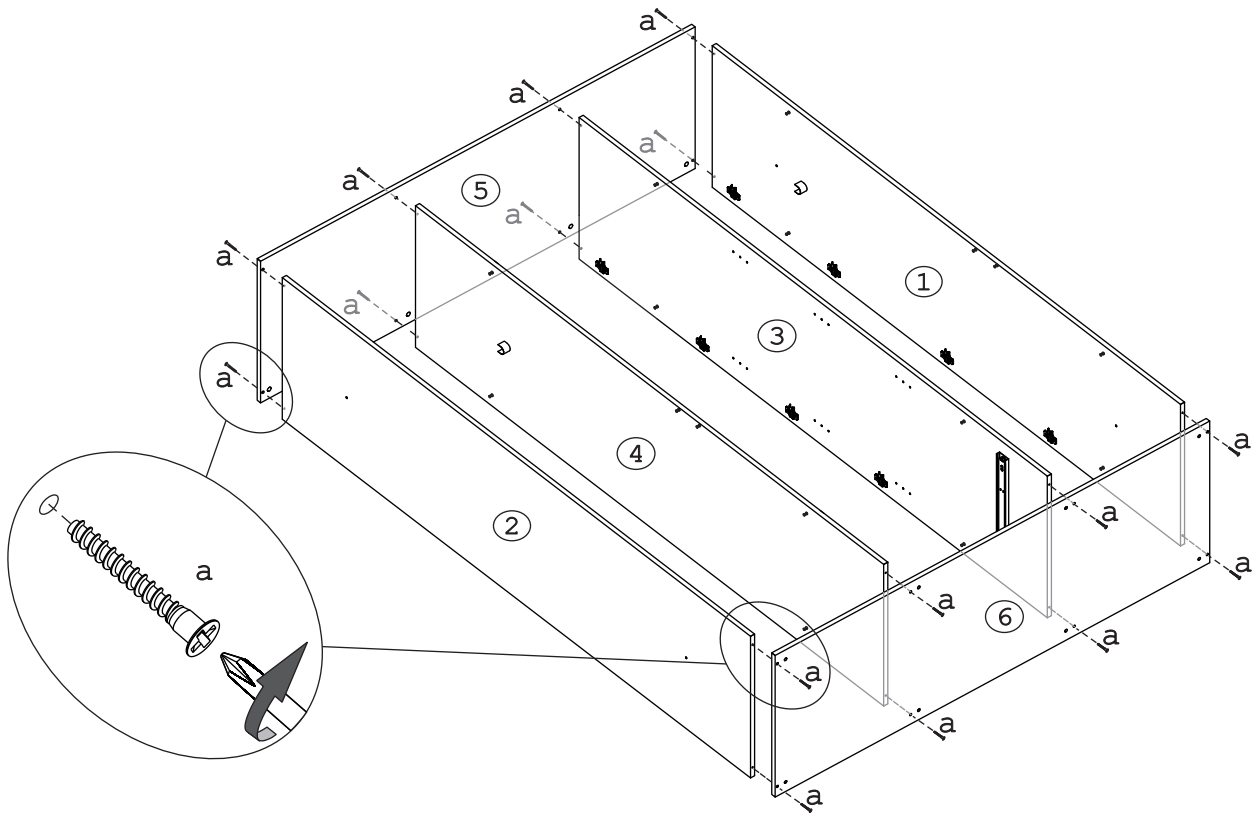


Рис. 3

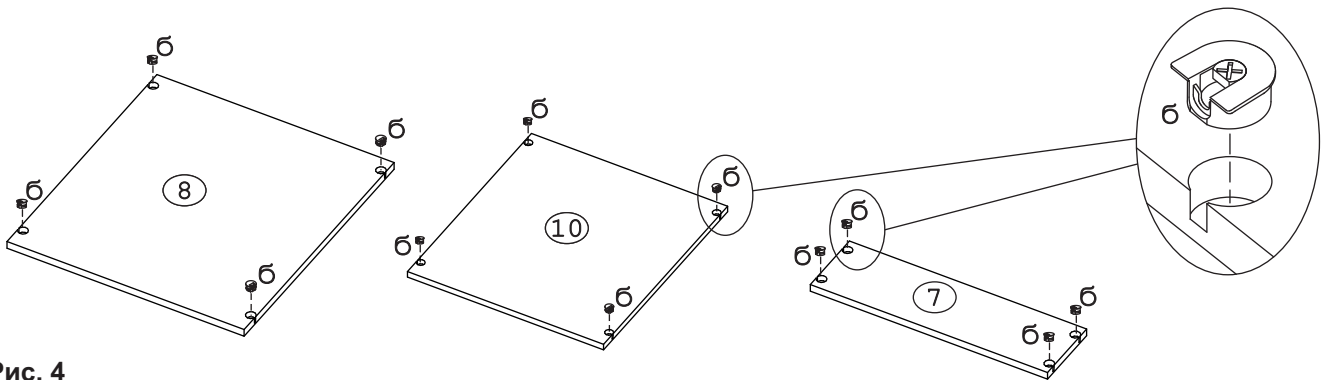


Рис. 4

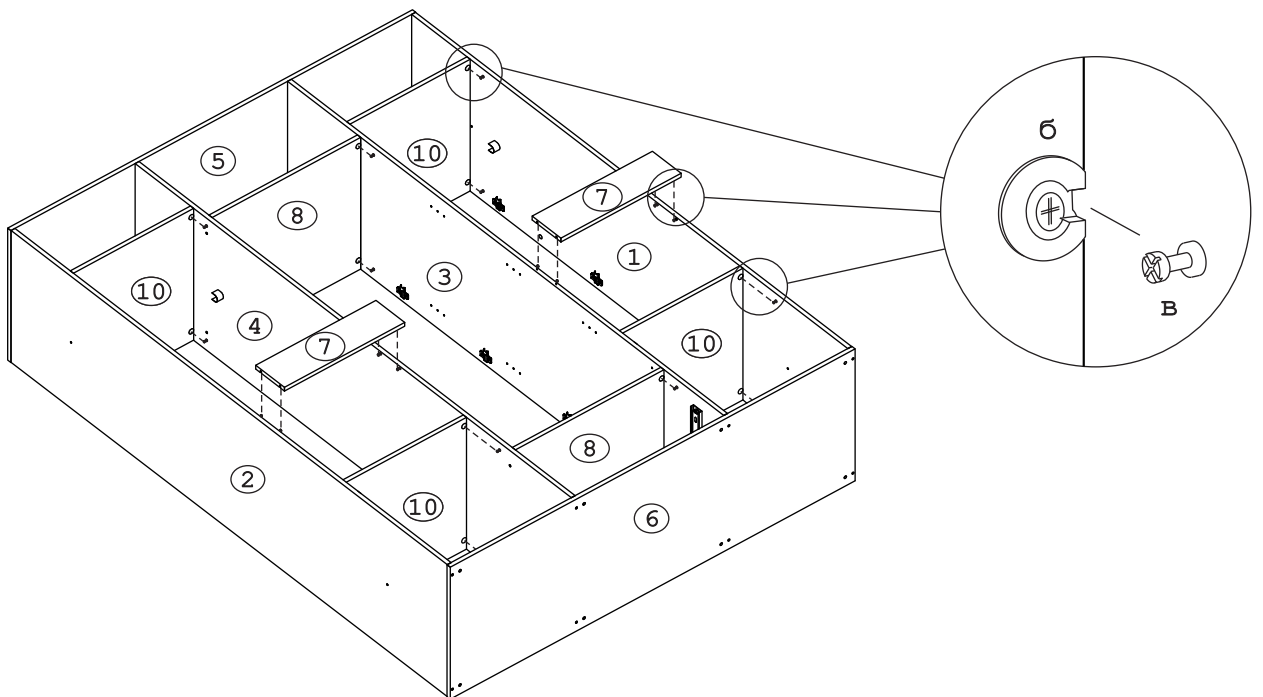


Рис. 5

Внимание!

Между деталями №16 установите стыковочный профиль (н).

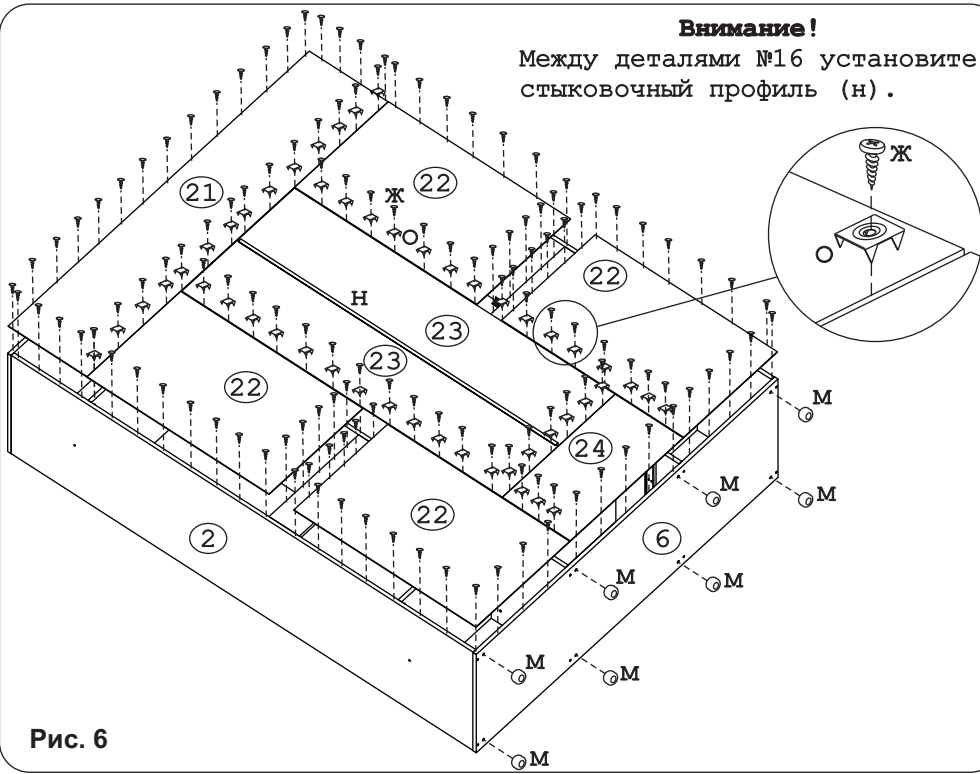


Рис. 6

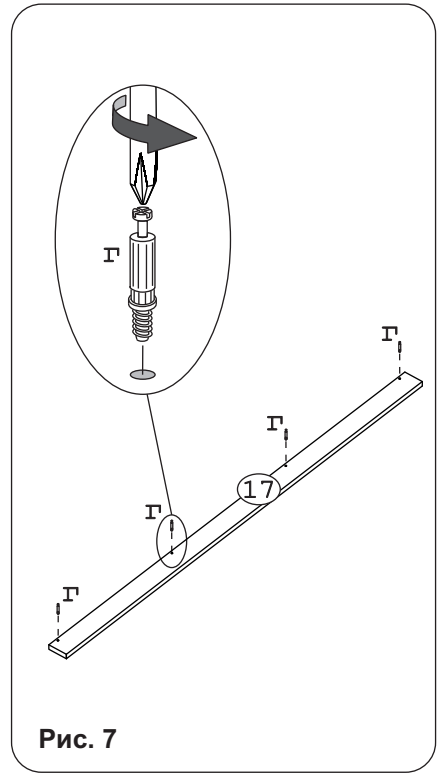


Рис. 7

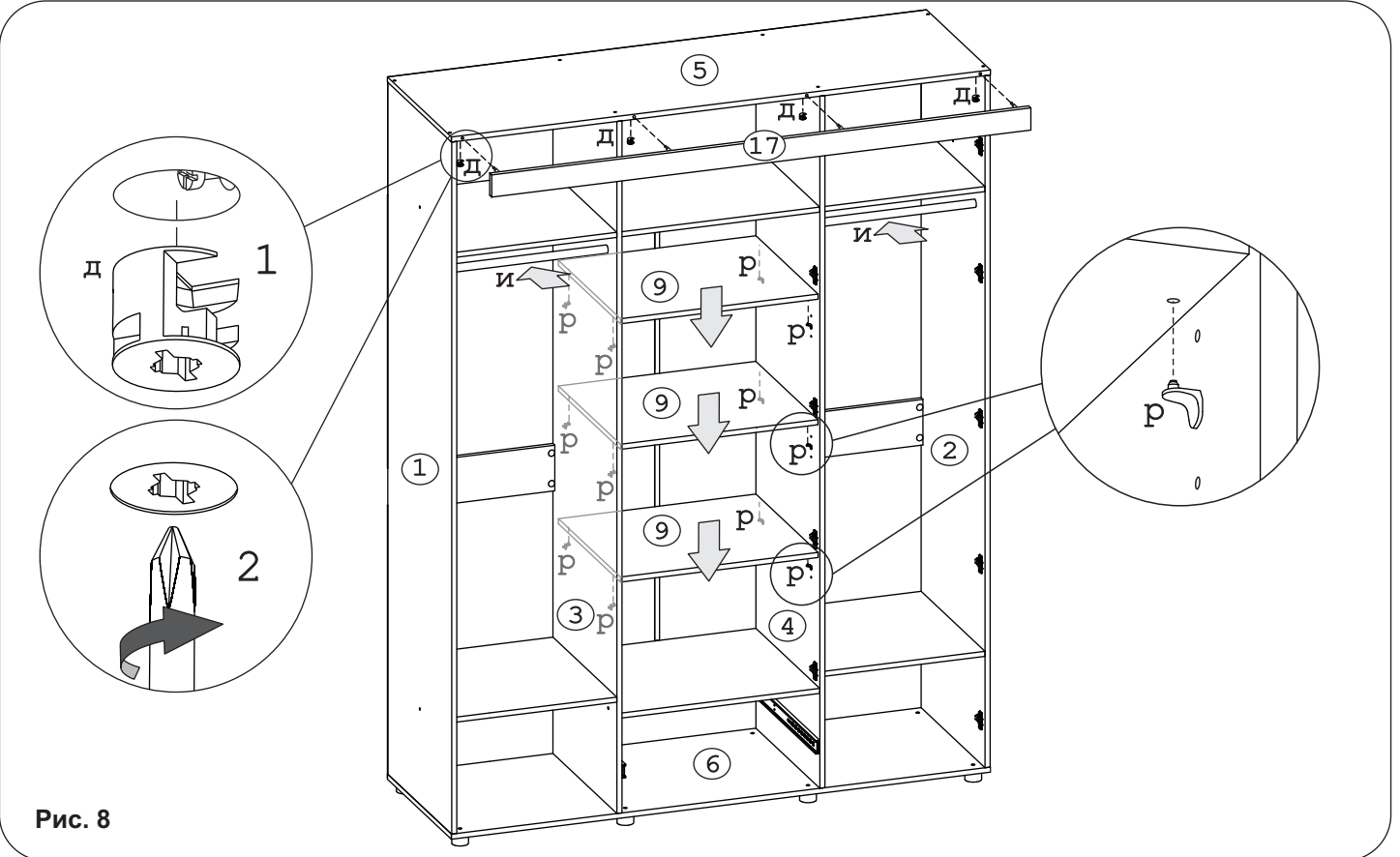


Рис. 8

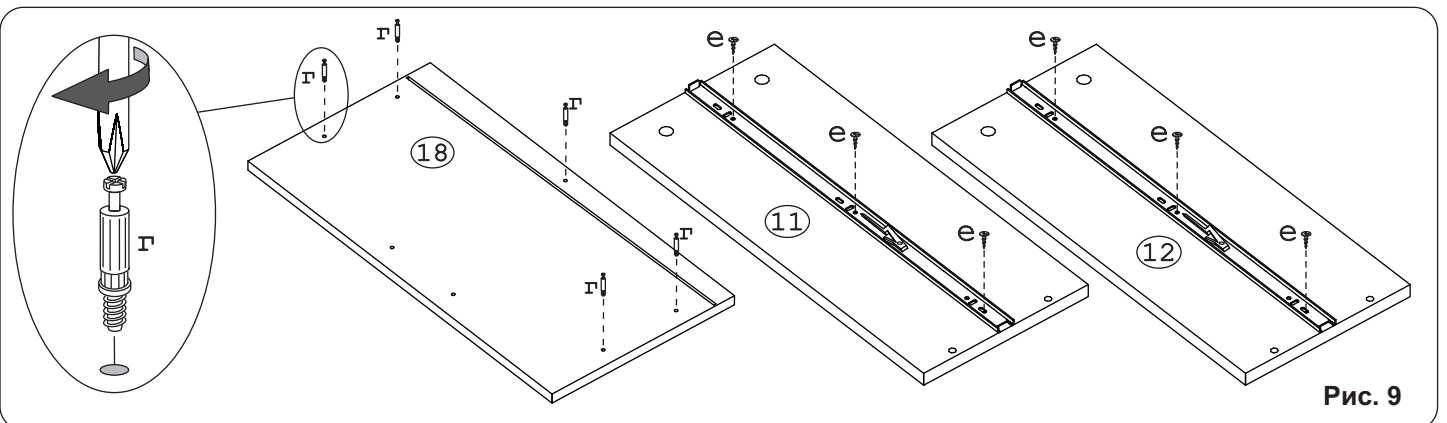


Рис. 9

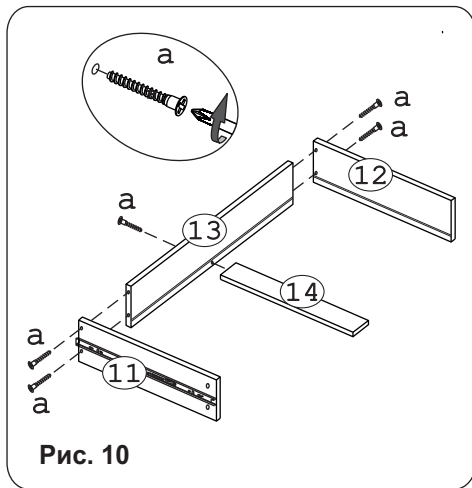


Рис. 10

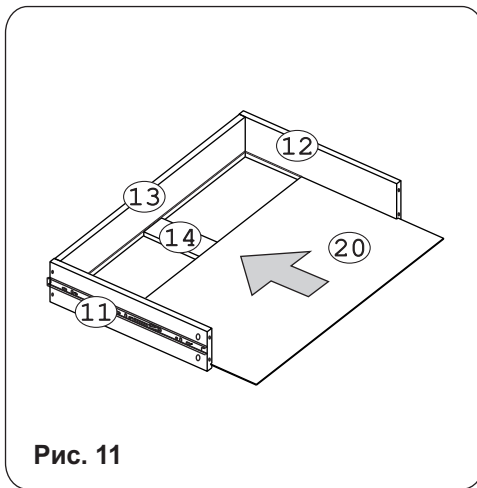


Рис. 11

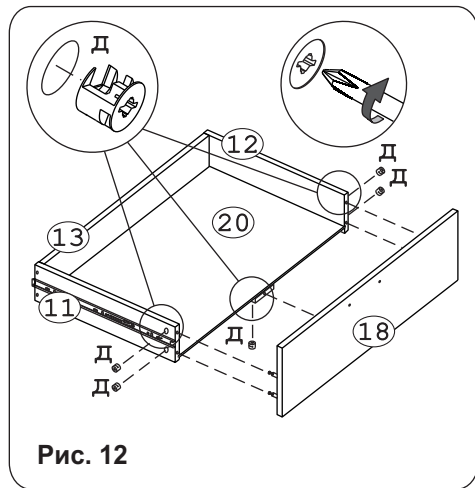


Рис. 12

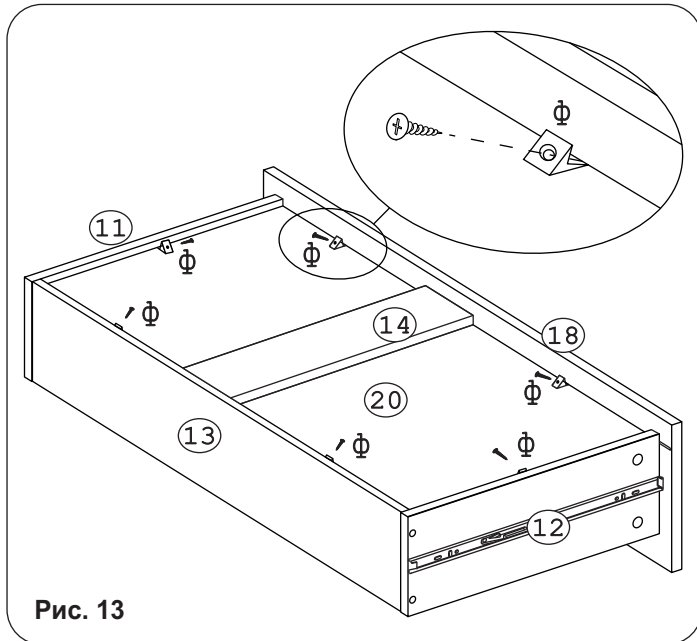


Рис. 13

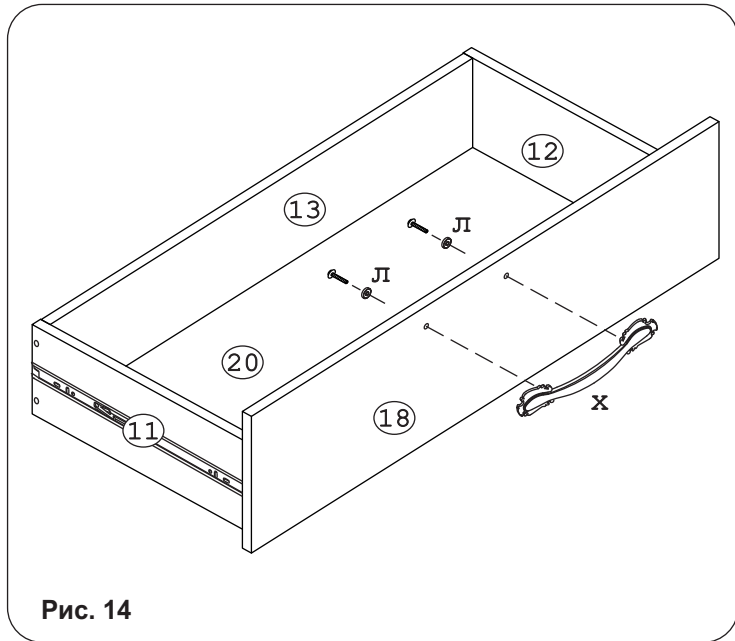


Рис. 14

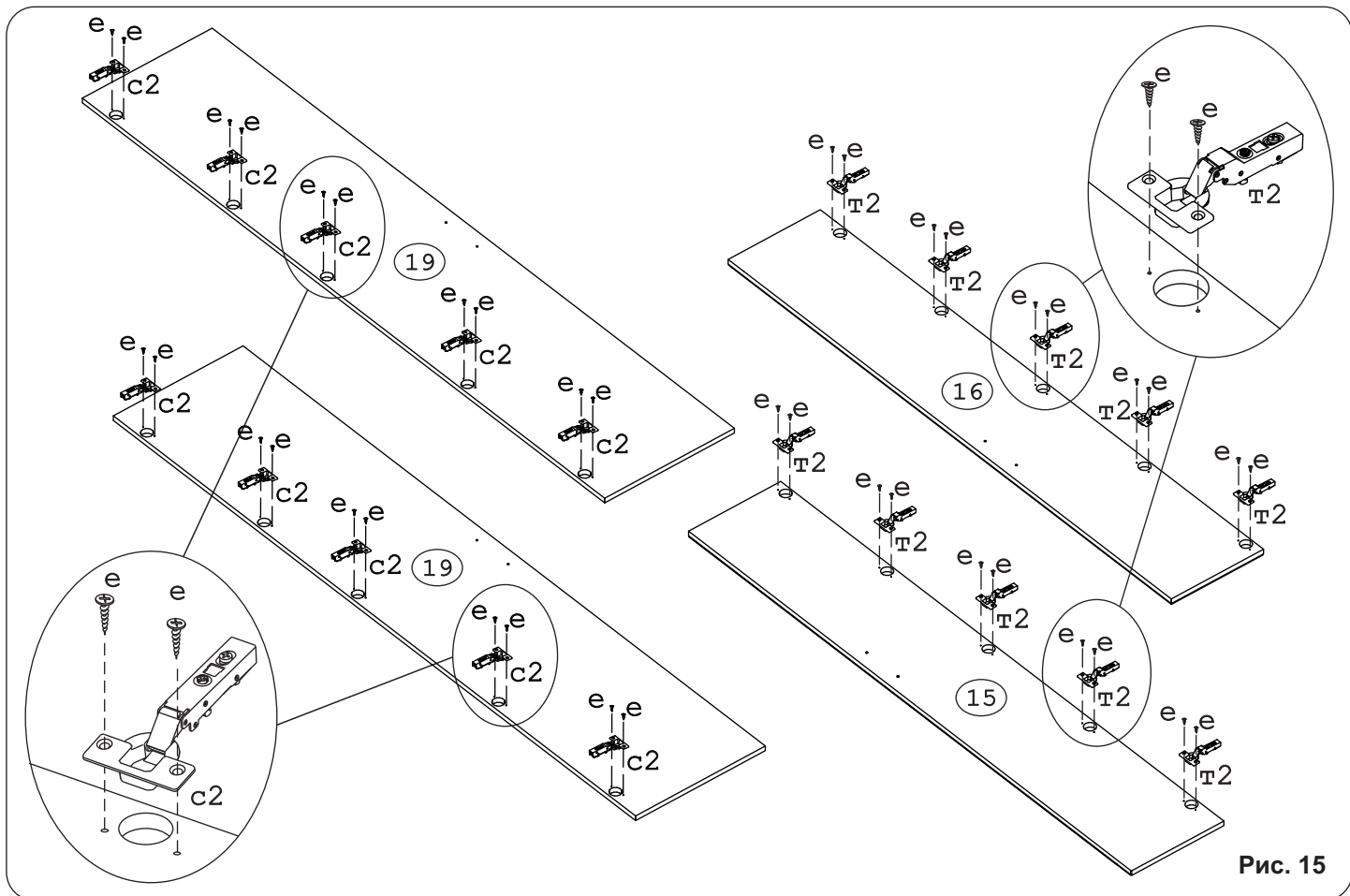
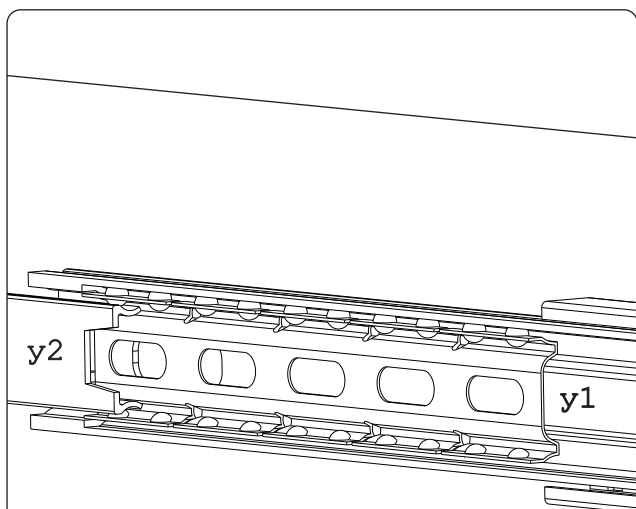
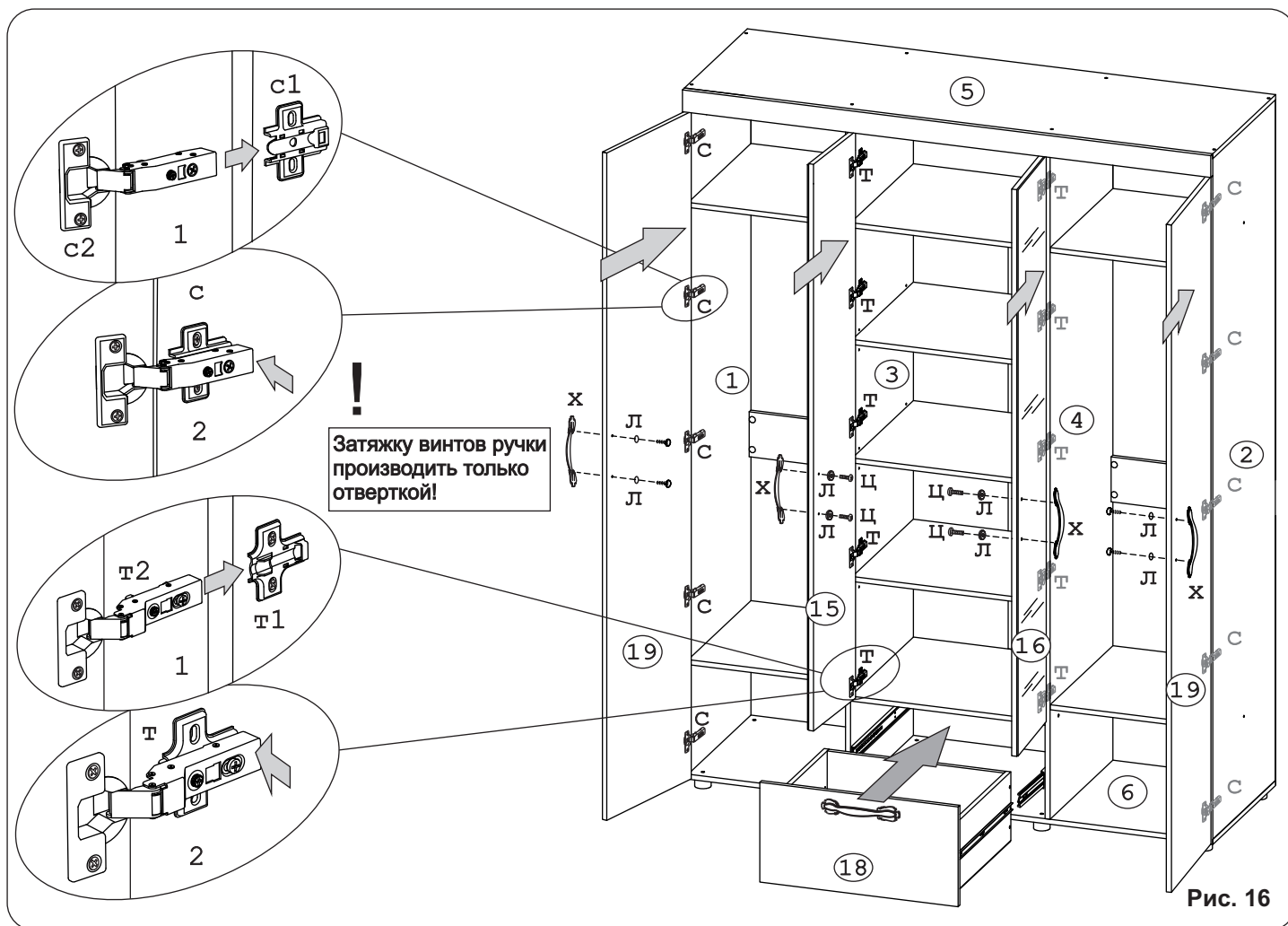


Рис. 15



Внимание!

При установке ящиков убедитесь, что направляющая у2 установлена в сепаратор с шариками направляющей у1.

Рис. 17

