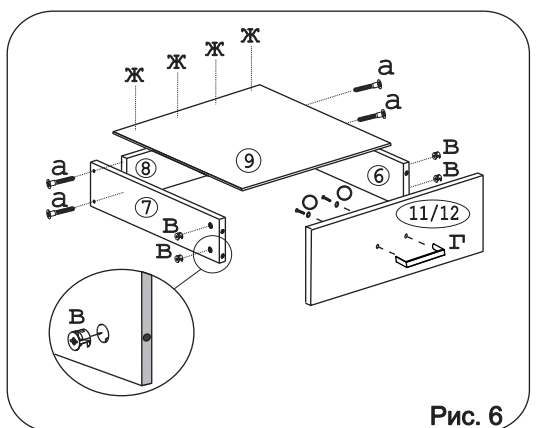
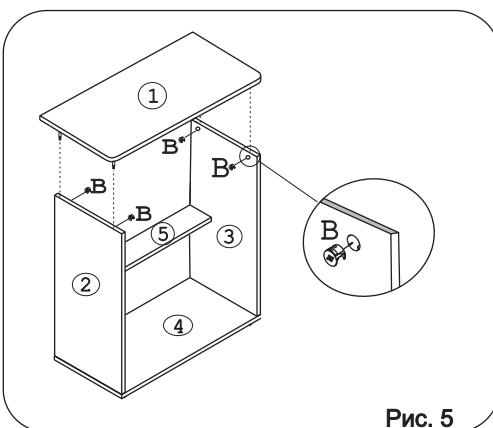
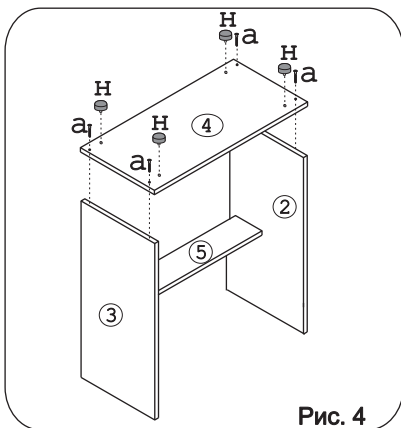
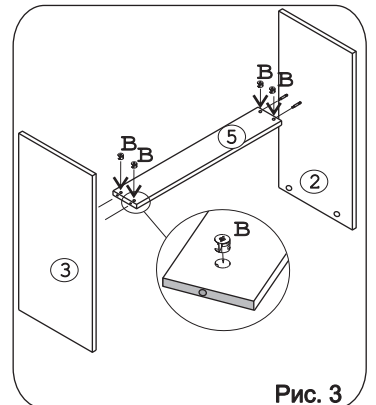
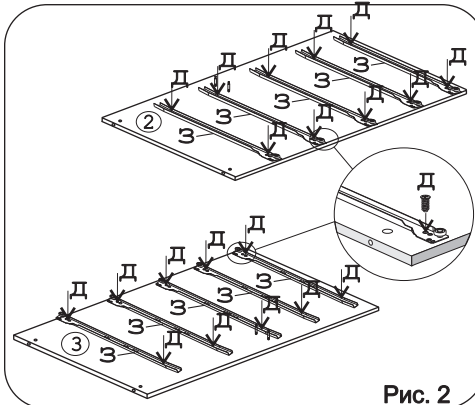
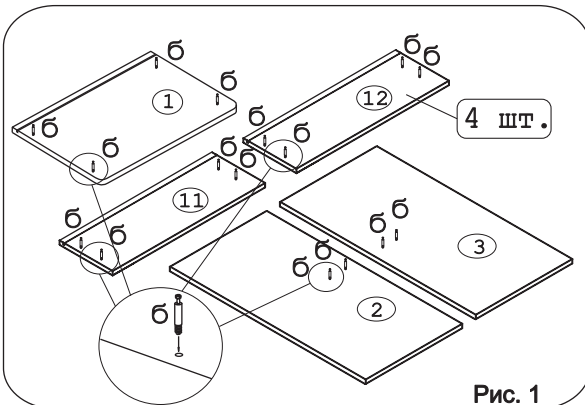
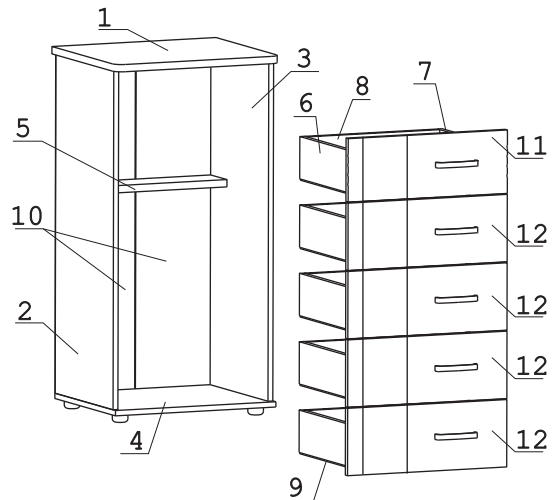


а		б		в		г		д		е		ж		з	
Евровинт 50	24 шт.	Дюбель 30мм	28 шт.	Эксцентрик 16	28 шт.	Ручка Р323	5 шт.	Саморез 6x10	20 шт.	Шуруп 4x16	20 шт.	Шуруп 3x12 п/сфера	50 шт.	Направл. ролик, 400мм	5 компл.
и		к		л		м		н		о					
Загл к ев. винту	20 шт.	Заглушка эксцентрика	20 шт.	Стыков. профиль	L ₁ =390мм L ₂ =580мм	Ключ-шестигранник	1 шт.	Опора меб. регулир.	4 шт.	Шайба 12x4 пл.	10 шт.				

Наименование деталей

- | | |
|---|-------|
| 1. Крышка 540x446 | 1 шт. |
| 2. Боковина левая 994x402 | 1 шт. |
| 3. Боковина правая 994x402 | 1 шт. |
| 4. Основание 522x402 | 1 шт. |
| 5. Ригель 488x122 | 1 шт. |
| 6. Боковина ящика 400x130 | 5 шт. |
| 7. Боковина ящика 400x130 | 5 шт. |
| 8. Стенка ящика 431x130 | 5 шт. |
| 9. Дно ящика ДВПО 461x404 | 5 шт. |
| 10. Стенка ДВПО 1012x256 | 2 шт. |
| 11. Фасад ящика МДФ со стеклом ДР 516x198 | 1 шт. |
| 12. Фасад ящика МДФ со стеклом ДР 516x198 | 4 шт. |



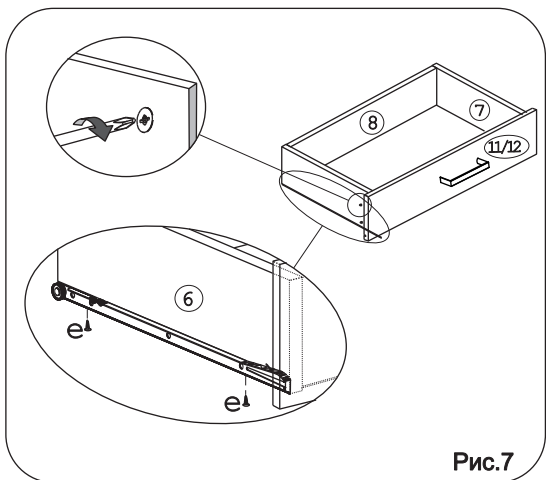


Рис.7

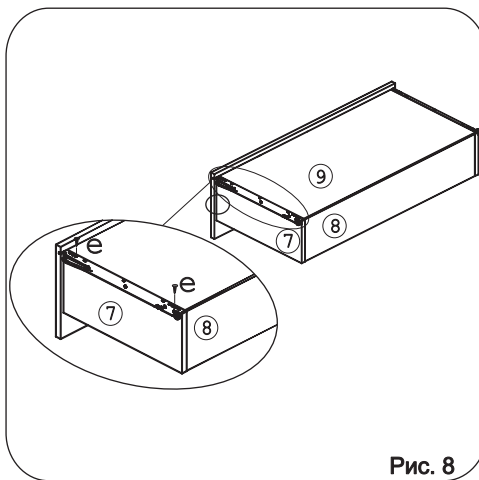


Рис. 8

Внимание! Между деталями № 2 установите стыковочный профиль

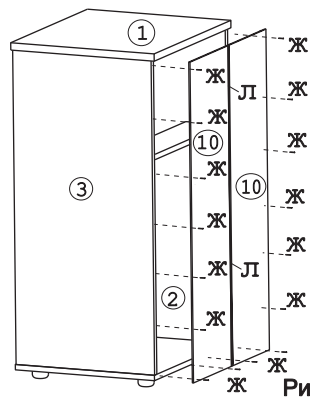


Рис. 9

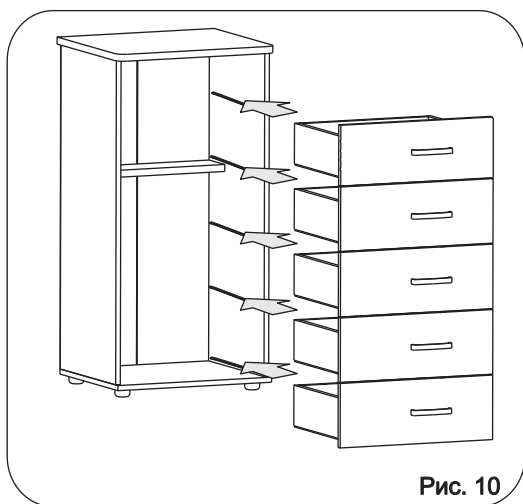


Рис. 10



Рис. 11