

К сведению покупателя

Для удобства транспортировки и предохранения от повреждений мебель поставляется в разобранном виде. На каждом пакете имеется маркировка с указанием названия изделия. Для крепления фурнитуры на деталях имеются отверстия и наколки.

Правила эксплуатации и ухода за мебелью

- Мебель рекомендуется эксплуатировать в проветриваемом помещении с температурой воздуха не ниже +2 С и относительной влажностью воздуха 45-70%.
- Мебель, перевозимую в условиях минусовой температуры, при установке в помещении следует протереть сухой, мягкой тканью как снаружи, так и внутри, во избежание образования белых пятен на поверхности лаковой пленки в результате появления конденсата.
- Мебель не следует устанавливать на неровном полу, близко к сырým и холодным стенам. При установке мебели вблизи от нагревательных или отопительных приборов их поверхности должны быть защищены от нагрева. Температура нагрева элементов мебели не должна превышать +40 С.
- При эксплуатации мебели необходимо исключить попадание воды и иных жидкостей на элементы изделий мебели, соприкасающихся с полом.
- В мебели, имеющей крепление болтами, винтами, шурупами, при ослаблении соединений необходимо периодически подтягивать гайки, винты, шурупы.
- Мебель должна быть защищена от прямого попадания солнечных лучей во избежание ухудшения внешнего вида.
- Поверхности деталей мебели следует оберегать от попадания влаги и таких жидкостей как щелочь, спирт, ацетон, бензин и др. На поверхность мебели не следует ставить горячие предметы. При эксплуатации мебели следует исключить попадание воды и иных жидкостей на элементы изделий мебели, соприкасающихся с водой.
- Удаление пыли с поверхности мебели следует производить сухой мягкой тканью или специально предназначенными для этого салфетками. Поверхности мебели, отделанные эмалями, рекомендуется протирать мягкой тканью, увлажненной в мыльной воде, затем тканью, смоченной в чистой воде и отжатой досуха, а затем мягкой тканью.
- Удаление пятен с поверхности мебели следует производить тампоном из мягкой ткани, смоченной в специальных составах для чистки и освежения мебели в соответствии с рекомендациями по их использованию.
- Для удаления загрязнения с зеркал и стекол рекомендуется применять предназначенные для этого жидкости.

ГАРАНТИЙНЫЙ ТАЛОН

- Изготовитель гарантирует соответствие мебели требованиям ТР ТС 025/2012, ГОСТ 16371-2014 «Мебель. Общие технические условия» при соблюдении условий транспортировки, хранения эксплуатации и рекомендаций по уходу за мебелью.
- Претензии по комплектности, качеству и отклонениям, при которых сборка невозможна, должны предъявляться в магазин, где была приобретена мебель.
- Все гарантийные работы производятся только при предъявлении настоящего гарантийного талона.
- Гарантийный срок эксплуатации изделия 24 месяца со дня продажи мебели через торговую сеть.

Гарантийный талон действует только при наличии чека о покупке изделия.

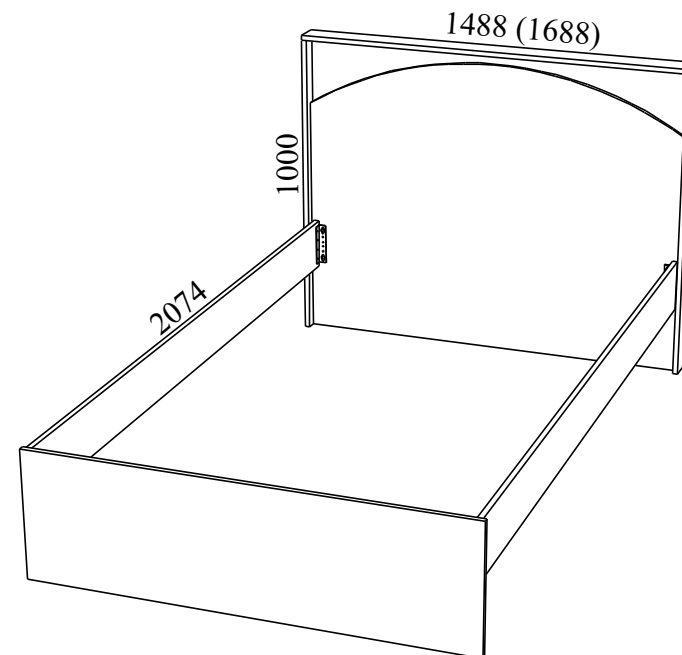
Гарантийное обслуживание не производится:

- При наличии дефектов, появившихся из-за несоблюдения потребителем условий транспортирования, хранения, сборки, эксплуатации и рекомендаций по уходу за мебелью.
- В связи с постоянной работой по усовершенствованию изделий, в конструкцию могут быть внесены изменения, не отраженные в настоящей инструкции.
Срок службы изделия 10 лет.

СПАСИБО ЗА ПОКУПКУ!

г. Омск

Инструкция по сборке “Ева” Кровать 1400/1600 Кр85_140/Кр85_160



Габаритные размеры: длина - 1488(1688) мм, высота - 1000 мм, глубина - 2074 мм.

Правила сборки

Сборку следует производить на ровном полу, покрытом тканью или бумагой во избежание повреждения кромок и загрязнения мебели. Сборку корпуса рекомендуется производить в горизонтальном положении, устанавливая детали лицевыми кромками вниз. Необходимо соблюдать осторожность, чтобы не повредить лакированные поверхности. В сборке крупно габаритных изделий должны участвовать не менее двух человек. Детали при сборке необходимо закреплять прочно, не допуская их качания. Сборку производить последовательно согласно инструкции.

Детали и комплектующие

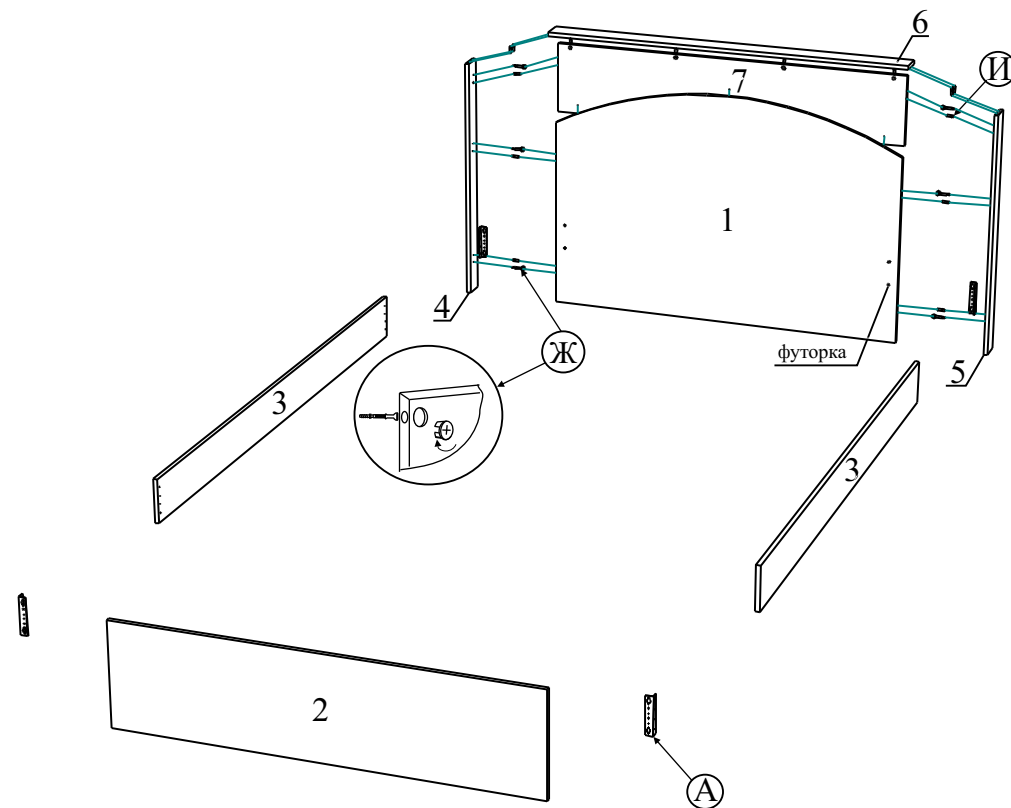
А	Уголок д/кровати/130мм/	4к-га	
Б	Саморез 4.0*16	32шт.	
В	Саморез 4.0*30	5шт.	
Г	Шайба пластмассовая	5шт.	
Д	Подпятник	6шт.	
Е	Гвоздь 2*20	12шт.	
Ж	Стяжка эксцентриковая	10к-в	
З	Заглушка для стяжки эксц.	10шт.	
И	Шкант	10шт.	

		Кр85_140	Кр85_160	
1	Спинка голов. ниж	950*1448	950*1648	1шт.
2	Спинка ножная	369*1448	369*1648	1шт.
3	Царга	2000*160	2000*160	2шт.
4	Планка левая	984*86	984*86	1шт.
5	Планка правая	984*86	984*86	1шт.
6	Планка верхняя	1488*94	1688*94	1шт.
7	Спинка голов. верх	284*1448	284*1668	1шт.

Сборка.

1. Подпятники (Д) крепятся гвоздями 2.0*20 (Е) к спинкам (1, 2).
2. Спинка гол. верх. (7) крепится к спинке гол. ниж. (1) саморезами 4.0*30 (В) через шайбы пластмассовые (Г).
3. Планки (4, 5) крепятся к спинкам (1, 7) стяжками эксц. (Ж) и шкантами (И).
4. Планка верх. (6) крепится к спинке гол. верх. (7) стяжками эксц. (Ж), к планкам (4, 5) - шкантами (И).
5. Футорки (входящие в комплект уголков (А)) забиваются в отверстия в спинках (1, 2).
6. Уголки (А) крепятся к спинкам (1, 2) винтами (входящими в комплект уголков (А)) и саморезами 4.0*16 (Б), к царгам (3) - саморезами 4.0*16 (Б).

“Ева” Кровать 1400/1600 Кр85_140/Кр85_160



Кровать докомплектовывается ортопедическим основанием.