

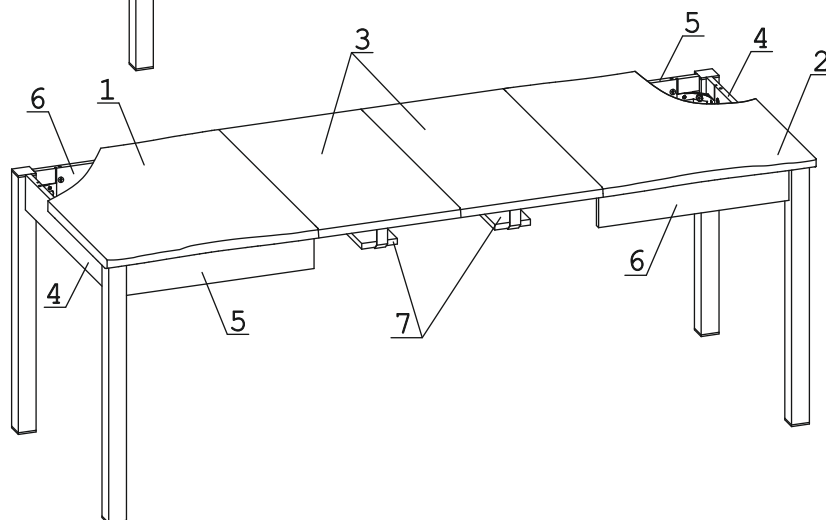
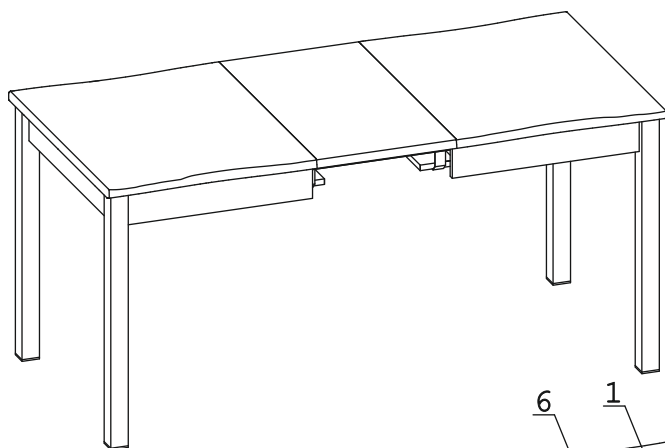
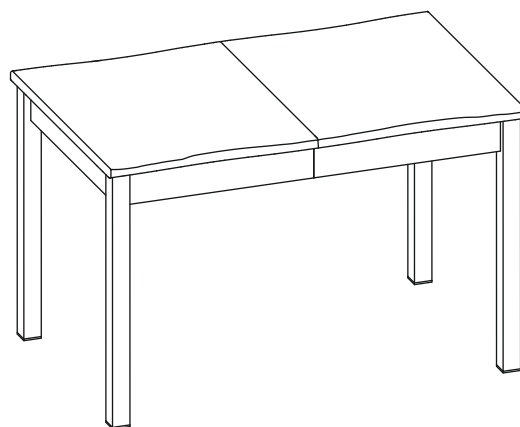
Винт M8x40	8 шт.	Демпфер	4 шт.	Заглушка эксцентрика	12 шт.	Замок фикс. столешницы	6 шт.	Ключ-шестигранник 5 мм	1 шт.	Крючок для механизма	1 компл.	Механизм DG 35/800	1 компл.
СК Нг 021	4 шт.	Скрепка стола H55	4 шт.	Шуруп 3,5x16 желт	24 шт.	Шуруп 4x16	48 шт.	Эксцентрик 16	12 шт.	Дюбель 30 мм	12 шт.	Шкант металл для столов	3 шт.

Наименование деталей

1.	Крышка стола МДФ	750x600	1 шт.
2.	Крышка стола МДФ	750x600	1 шт.
3.	Крышка стола центральная МДФ	750x400	2 шт.
4.	Царга МДФ	620x100	2 шт.
5.	Царга левая МДФ	535x100	2 шт.
6.	Царга правая МДФ	535x100	2 шт.
7.	Планка	474x100	2 шт.

Внимание!

Установите на шуруповерте минимальные обороты.



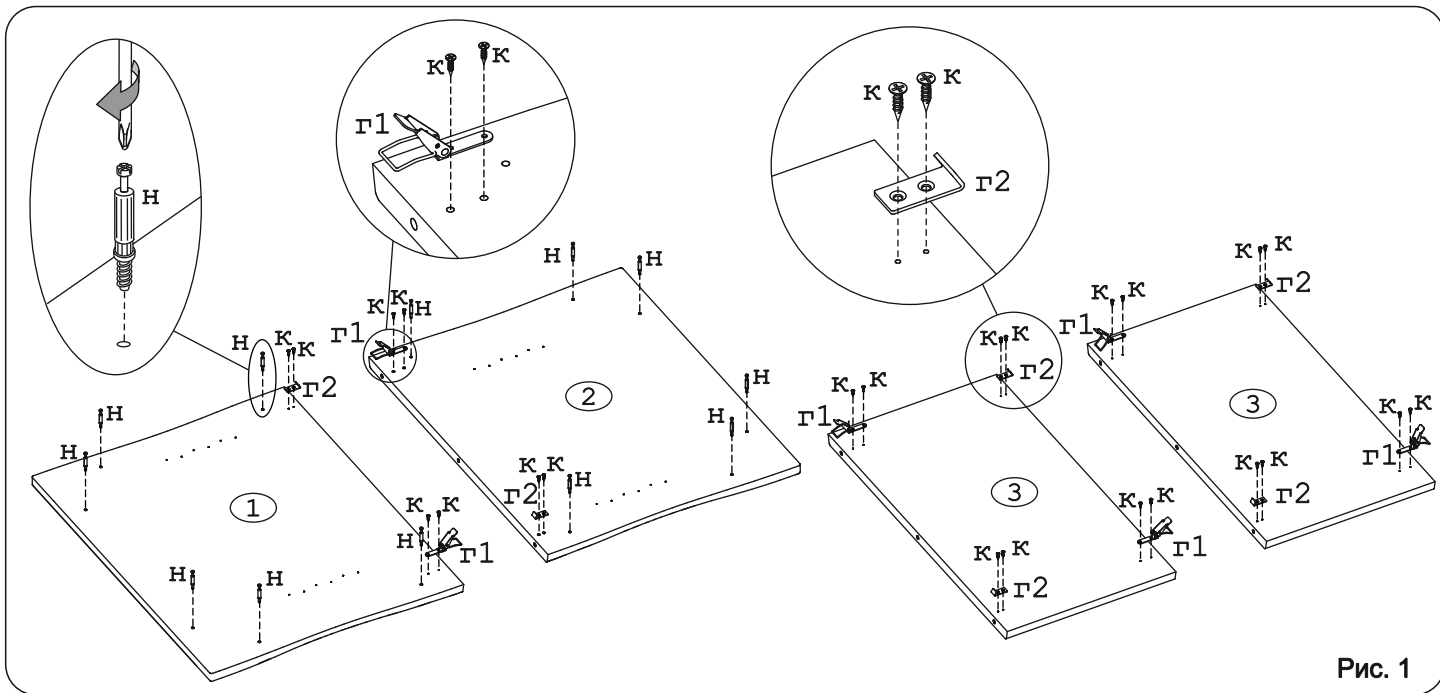


Рис. 1

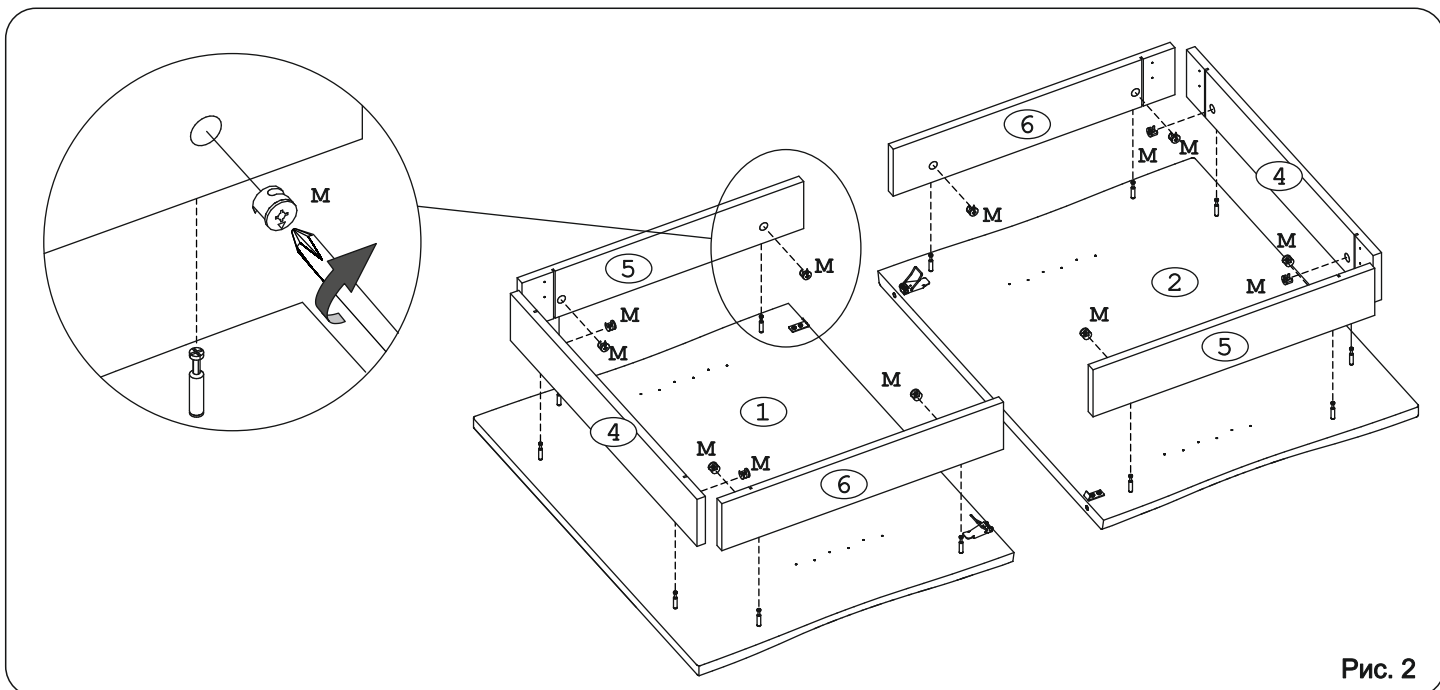


Рис. 2

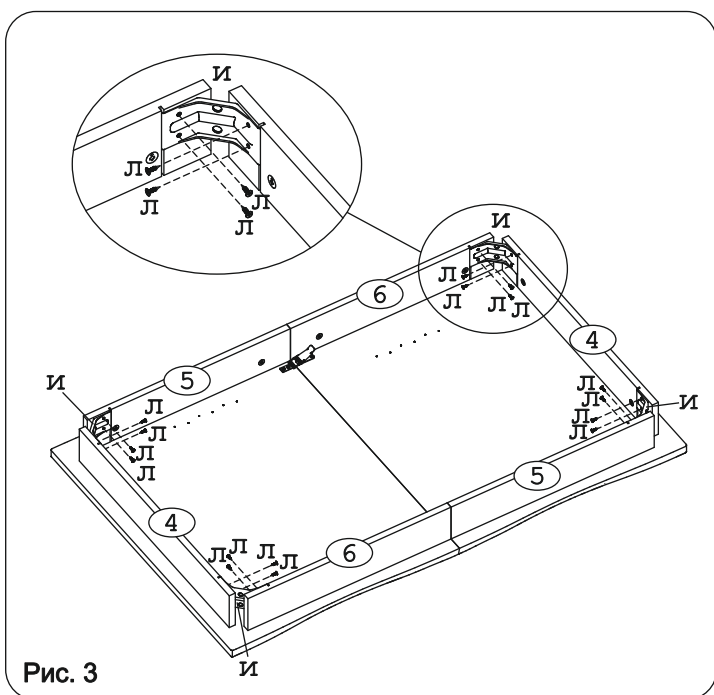


Рис. 3

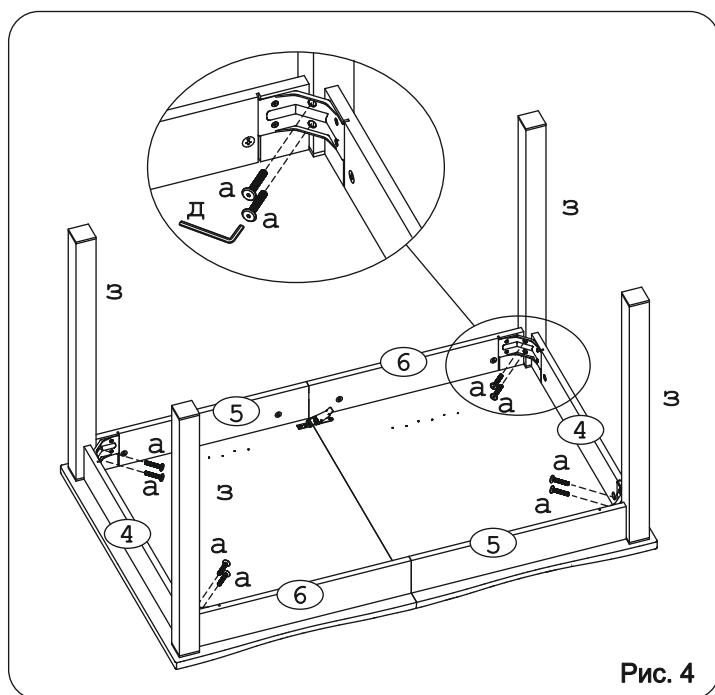


Рис. 4

Механизм "ж" позиционировать по отверстиям в крышках №1,2.

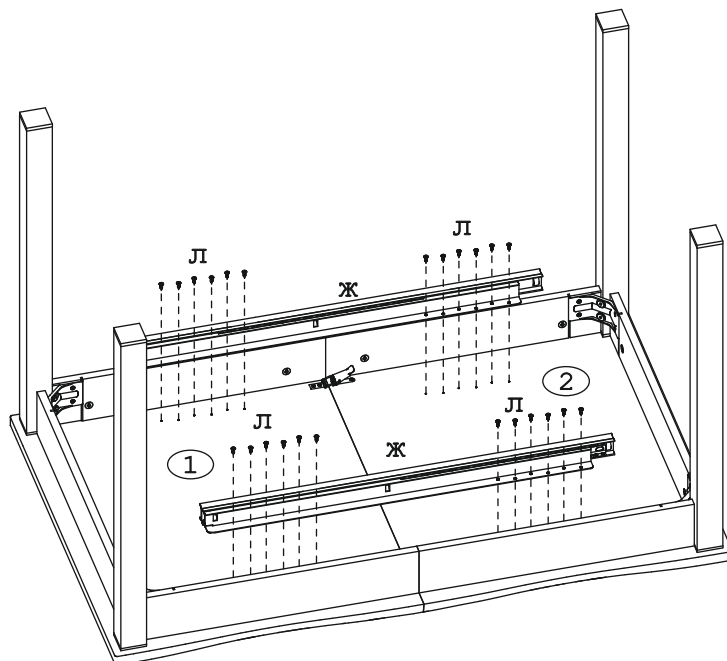


Рис. 5

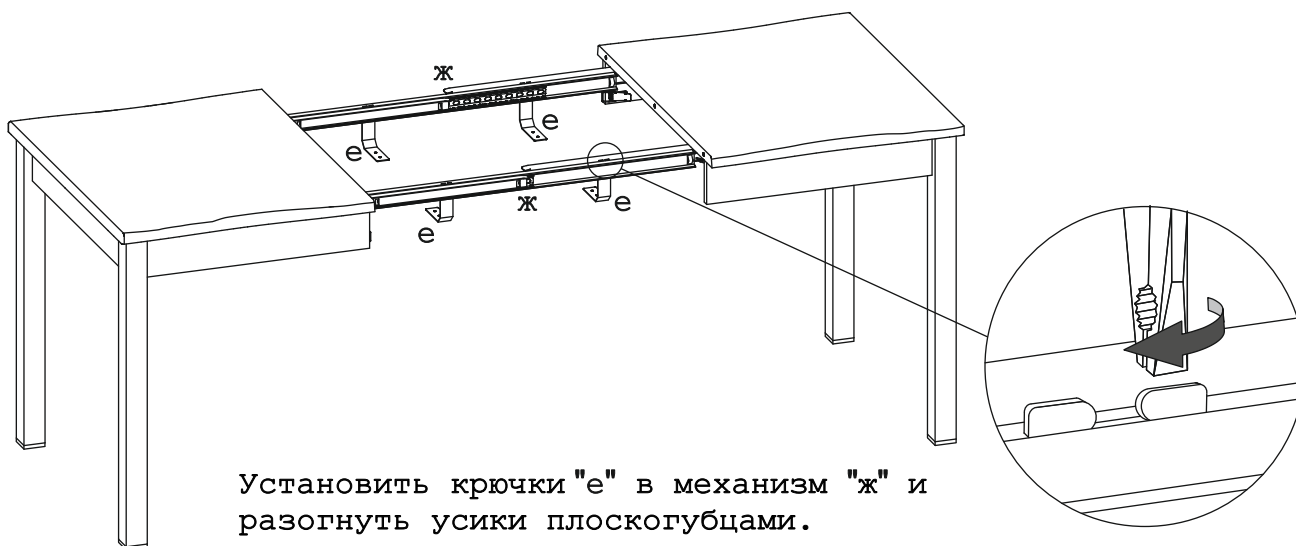


Рис. 6

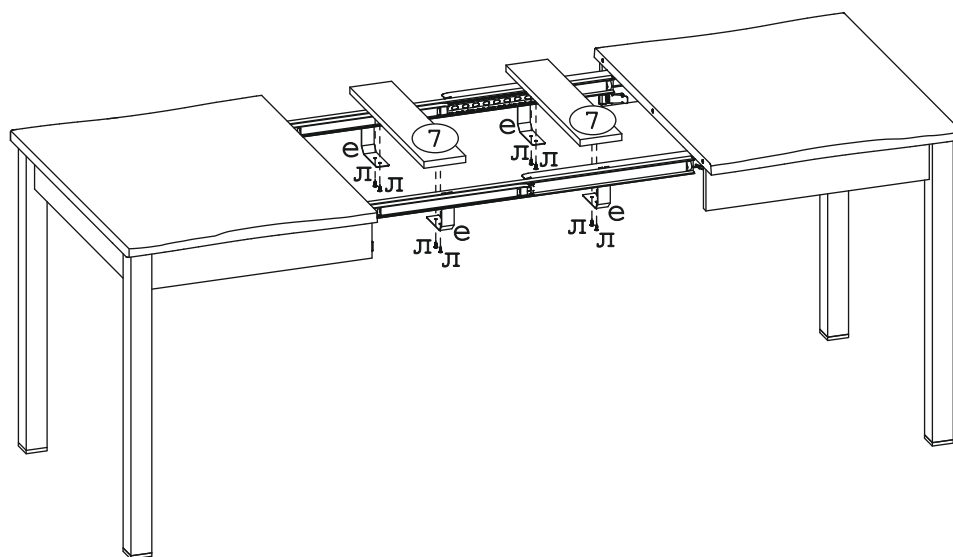


Рис. 7

