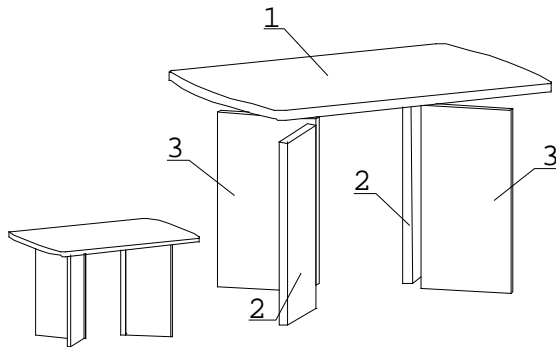


Наименование деталей

1.	Крышка стола 1196x850	1 шт.
2.	Боковина стола 705x338	2 шт.
3.	Боковина стола 705x372	2 шт.

Фурнитура

1.	Ножка М6	6 шт.
2.	Эксцентрик 16	12 шт.
3.	Дюбель 30 мм	12 шт.
4.	Заглушка эксцентрика	12 шт.
5.	Пластина СТУ	8 шт.
6.	Шуруп 4x30	32 шт.

**Сборка**

1. Установить регулируемые мебельные ножки М6 на боковины стола (детали № 2, 3);
2. Установить на крышке (деталь № 1) и боковинах стола (детали № 2) дюбель эксцентрика;
3. Боковины стола (детали № 2, 3) соединить между собой при помощи гайки эксцентрика;
4. Соединить крышку стола (деталь № 1) с собранными опорами при помощи гайки эксцентрика.