

К сведению покупателя

Для удобства транспортировки и предохранения от повреждений мебель поставляется в разобранном виде. На каждом пакете имеется маркировка с указанием названия изделия. Для крепления фурнитуры на деталях имеются отверстия и наколки.

Правила эксплуатации и ухода за мебелью

- Мебель рекомендуется эксплуатировать в проветриваемом помещении с температурой воздуха не ниже +2 С и относительной влажностью воздуха 45-70%.
- Мебель, перевозимую в условиях минусовой температуры, при установке в помещении следует протереть сухой, мягкой тканью как снаружи, так и внутри, во избежание образования белых пятен на поверхности лаковой пленки в результате появления конденсата.
- Мебель не следует устанавливать на неровном полу, близко к сырým и холодным стенам. При установке мебели вблизи от нагревательных или отопительных приборов их поверхности должны быть защищены от нагрева. Температура нагрева элементов мебели не должна превышать +40 С.
- При эксплуатации мебели необходимо исключить попадание воды и иных жидкостей на элементы изделий мебели, соприкасающихся с полом.
- В мебели, имеющей крепление болтами, винтами, шурупами, при ослаблении соединений необходимо периодически подтягивать гайки, винты, шурупы.
- Мебель должна быть защищена от прямого попадания солнечных лучей во избежание ухудшения внешнего вида.
- Поверхности деталей мебели следует оберегать от попадания влаги и таких жидкостей как щелочь, спирт, ацетон, бензин и др. На поверхность мебели не следует ставить горячие предметы. При эксплуатации мебели следует исключить попадание воды и иных жидкостей на элементы изделий мебели, соприкасающихся с водой.
- Удаление пыли с поверхности мебели следует производить сухой мягкой тканью или специально предназначенными для этого салфетками. Поверхности мебели, отделанные эмальями, рекомендуется протирать мягкой тканью, увлажненной в мыльной воде, затем тканью, смоченной в чистой воде и отжатой досуха, а затем мягкой тканью.
- Удаление пятен с поверхности мебели следует производить тампоном из мягкой ткани, смоченной в специальных составах для чистки и освежения мебели в соответствии с рекомендациями по их использованию.
- Для удаления загрязнения с зеркал и стекол рекомендуется применять предназначенные для этого жидкости.

ГАРАНТИЙНЫЙ ТАЛОН

- Изготовитель гарантирует соответствие мебели требованиям ТР ТС 025/2012, ГОСТ 16371-2014 «Мебель. Общие технические условия» при соблюдении условий транспортировки, хранения эксплуатации и рекомендаций по уходу за мебелью.
- Претензии по комплектности, качеству и отклонениям, при которых сборка невозможна, должны предъявляться в магазин, где была приобретена мебель.
- Все гарантийные работы производятся только при предъявлении настоящего гарантийного талона.
- Гарантийный срок эксплуатации изделия 24 месяца со дня продажи мебели через торговую сеть.

Гарантийный талон действует только при наличии чека о покупке изделия.

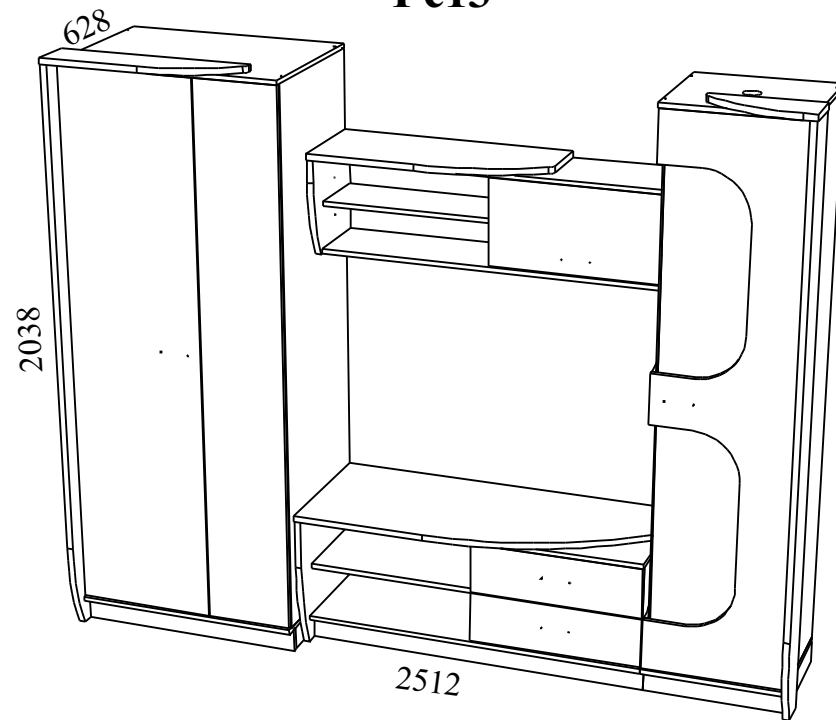
Гарантийное обслуживание не производится:

- При наличии дефектов, появившихся из-за несоблюдения потребителем условий транспортирования, хранения, сборки, эксплуатации и рекомендаций по уходу за мебелью.
- В связи с постоянной работой по усовершенствованию изделий, в конструкцию могут быть внесены изменения, не отраженные в настоящей инструкции.
- Срок службы изделия 10 лет.

СПАСИБО ЗА ПОКУПКУ!

г. Омск

Инструкция по сборке Гостиная “Мадрид” Гс13



Габаритные размеры: длина - 2512 мм, высота - 2038 мм, глубина - 628 мм.

Правила сборки

Сборку следует производить на ровном полу, покрытом тканью или бумагой во избежание повреждения кромок и загрязнения мебели. Сборку корпуса рекомендуется производить в горизонтальном положении, устанавливая детали лицевыми кромками вниз. Необходимо соблюдать осторожность, чтобы не повредить лакированные поверхности. В сборке крупно габаритных изделий должны участвовать не менее двух человек. Детали при сборке необходимо закреплять прочно, не допуская их качания. Сборку производить последовательно согласно инструкции.

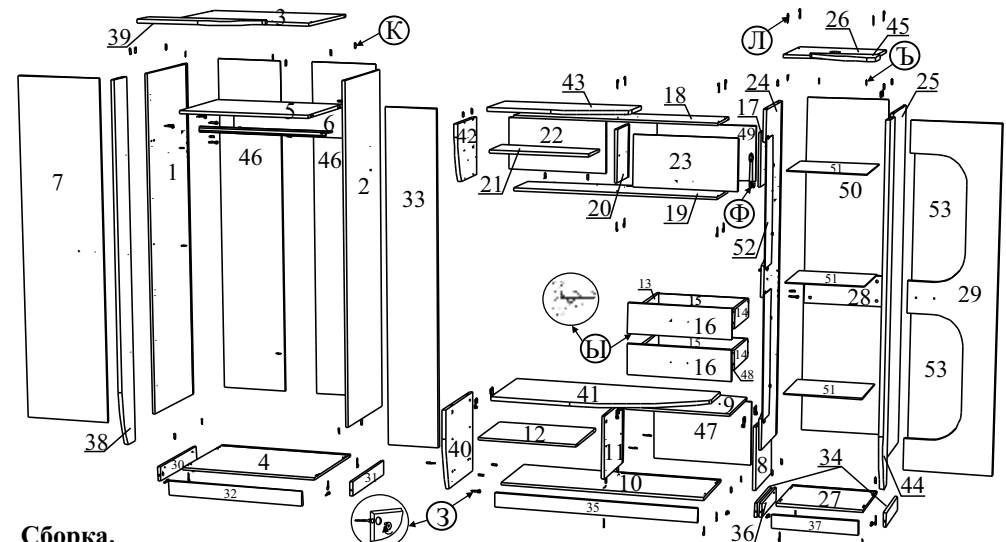
Детали и комплектующие

| | | | |
|----|---------------------------|----------|------|
| 1 | Бок левый шк. д/платья | 1904*544 | 1шт. |
| 2 | Бок прав. шк. д/платья | 1904*544 | 1шт. |
| 3 | Крышка шкафа д/платья | 784*564 | 1шт. |
| 4 | Дно шкафа д/платья | 784*564 | 1шт. |
| 5 | Стенка гориз. шк. д/плат. | 750*524 | 1шт. |
| 6 | Стенка жёст. шкафа д/пл. | 750*176 | 1шт. |
| 7 | Дверь лев. шк. д/платья | 1898*480 | 1шт. |
| 8 | Бок правый тумбы | 362*416 | 1шт. |
| 9 | Крышка тумбы | 600*436 | 1шт. |
| 10 | Дно тумбы | 1183*436 | 1шт. |
| 11 | Перегородка тумбы | 362*416 | 1шт. |
| 12 | Стенка гориз. тумбы | 584*416 | 1шт. |
| 13 | Бок ящика левый | 352*112 | 2шт. |
| 14 | Бок ящика правый | 352*112 | 2шт. |
| 15 | Стенка задняя ящика | 508*112 | 2шт. |
| 16 | Фасад ящика тумбы | 596*176 | 2шт. |
| 17 | Бок правый полки навес. | 304*256 | 1шт. |
| 18 | Крышка полки навесной | 1184*276 | 1шт. |
| 19 | Дно полки навесной | 1184*276 | 1шт. |
| 20 | Перегородка полки нав. | 304*256 | 1шт. |
| 21 | Стенка гориз. полки нав. | 585*236 | 1шт. |
| 22 | Стенка жёст. полки нав. | 585*304 | 1шт. |
| 23 | Дверь полки навесной | 596*298 | 1шт. |
| 24 | Бок левый пенала | 1904*416 | 1шт. |
| 25 | Бок правый пенала | 1904*416 | 1шт. |
| 26 | Крышка пенала | 484*436 | 1шт. |
| 27 | Дно пенала | 484*436 | 1шт. |
| 28 | Стенка жёсткости пенала | 450*176 | 1шт. |
| 29 | Дверь пенала | 1898*480 | 1шт. |
| 30 | Залицовка бок. лев. шк. | 508*80 | 1шт. |
| 31 | Залицовка бок. пр. шк. | 508*80 | 1шт. |
| 32 | Залицовка перед. шкафа | 784*80 | 1шт. |
| 33 | Дверь прав. шк. д/платья | 1898*296 | 1шт. |
| 34 | Залиц. бок. пр. тум. пен. | 380*80 | 2шт. |
| 35 | Залицовка перед. тумбы | 1183*80 | 1шт. |
| 36 | Залицовка бок. лев. пен. | 380*80 | 1шт. |
| 37 | Залицовка перед. пенала | 484*80 | 1шт. |
| 38 | Накладка бок. шк. д/пл. | 2016*153 | 1шт. |
| 39 | Накладка верх. шк. д/пл. | 680*155 | 1шт. |

| | | | |
|----|--------------------------|----------|------|
| 40 | Бок левый тумбы | 474*500 | 1шт. |
| 41 | Крышка накл. тумбы | 1208*502 | 1шт. |
| 42 | Бок лев. полки навесной | 338*340 | 1шт. |
| 43 | Крышка накл. полки нав. | 811*342 | 1шт. |
| 44 | Накладка бок. пенала | 2016*153 | 1шт. |
| 45 | Накладка верх. пенала | 374*155 | 1шт. |
| 46 | Стенка зад. шк. ХДФ | 1916*380 | 2шт. |
| 47 | Стенка зад. тум. ХДФ | 578*374 | 1шт. |
| 48 | Дно ящика ХДФ | 520*346 | 2шт. |
| 49 | Стенка зад. пол. ХДФ | 578*316 | 1шт. |
| 50 | Стенка зад. пен. ХДФ | 1916*462 | 1шт. |
| 51 | Стеклополка | 442*388 | 3шт. |
| 52 | Стекло в бок лев. пенала | 717*174 | 2шт. |
| 53 | Стекло в дверь пенала | 717*299 | 2шт. |

| | | | |
|---|---------------------------|--------|---|
| А | Петля 4-х шарнирная 18 мм | 2шт. | |
| Б | Петля 4-х шарнирная | 12шт. | |
| В | Саморез 4.0*12 | 24шт. | |
| Г | Саморез 4.0*16 | 28шт. | |
| Д | Саморез 3.5*16 | 40шт. | |
| Е | Шайба металлическая | 9шт. | |
| Ё | Гвоздь 2*20 | 30шт. | |
| Ж | Саморез 3.0*20 | 25шт. | |
| З | Стяжка эксцентровкая | 32к-та | |
| И | Заглушка д/стяжки эксцен. | 32шт. | |
| К | Шкант | 50шт. | |
| Л | Евровинт | 54шт. | |
| М | Ключ д/евровинта | 1шт. | |
| Н | Заглушка д/евровинта | 54шт. | |
| О | Стяжка угловая | 14к-в | |
| П | Штангодержатель d16мм | 2шт. | |
| Р | Штанга овальная /хром/ | 1шт. |  |
| С | Брус соединительный | 1шт. | |
| Т | Направляющие д/ящ. 350 | 2к-та | |
| У | Подпятник | 15шт. | |
| Ф | Кронштейн кухонный | 1к-т | |
| Х | Стяжка межсекцион. | 4шт. | |
| Ц | Стеклодержатель | 16шт. | |
| Ч | Стеклодержатель /хром/ | 12шт. |  |
| Ш | Шайба пластмассовая | 10шт. | |
| Щ | Ручка-скоба | 5шт. | |
| Ъ | Саморез 4.0*30 с п/шайбой | 14шт. | |
| Ы | Держатель задней стенки | 16шт. | |
| Ь | Светильник врезной | 1шт. | |
| Э | Трансформ. пониж. /60W/ | 1шт. |  |
| Ю | Шнур с вилкой и выключат. | 1шт. | |
| Я | Винт 4*22 с п/шайбой | 4шт. | |

Гостиная “Мадрид” Гс13



Сборка.

1. Подпятники (У) крепятся гвоздями (Ё) к залицовкам (30, 31, 34, 36) и боку (40) по 2шт. и залицовкам (32, 35, 37) - по 1шт.
2. Бока шкафа (1, 2) крепятся к стенке жёсткости шкафа (6) и стенке гориз. шкафа (5) стяжками эксц. (З) и шкантами (К).
3. Дно шкафа (4) крепится к бокам шкафа (1, 2) евровинтами (Л) и шкантами (К).
4. Залицовка пер. шк. (32) крепится к залицовкам бок. шк. (30, 31) стяжками эксц. (З) и залицовки (30, 31, 32) крепятся к дну (4) стяжками угловыми (О) (винты в комплекте).
5. Стенки задние (46) соединяются брусом (С) и вставляются в пазы.
6. Крышка шкафа (3) крепится к бокам шкафа (1, 2) евровинтами (Л) и шкантами (К).
7. Накладка бок. (38) и накладка верх. (39) соединяются шкантами (К) и крепятся к шкафу саморезами 4.0*30 (Ъ).
8. Штангодержатели (П) крепятся к бокам (1, 2) саморезами 4.0*16 (Г).
9. Бока пенала (24, 25) крепятся к стенке жёст. пен. (28) стяжками эксц. (З) и шкантами (К).
10. Дно пенала (27) крепится к бокам пен. (24, 25) евровинтами (Л) и шкантами (К).
11. Залицовка пер. пен. (37) крепится к залицовкам бок. пен. (34, 36) стяжками эксц. (З) и залицовки (34, 36, 37) крепятся к дну пен. (27) стяжками угл. (О).
12. Стенка задняя пенала (50) вставляется в пазы.
13. Крышка пен. (26) крепится к бокам пен. (24, 25) евровинтами (Л) и шкантами (К).
14. Накладка бок. (44) и накладка верх. (45) соединяются шкантами (К) и крепятся к пеналу саморезами 4.0*30 (Ъ).
15. Залицовка пер. тум. (35) крепится к залицовке бок. (34) стяжкой эксц. (З) и залицовки (34, 35) крепятся к дну тумбы (10) стяжками угл. (О).
16. Стенка гориз. тум. (12) крепится к боку лев. тумбы (40) и перегородке тумбы (11) евровинтами (Л).
17. Бока тумбы (8, 40) и перегородка тумбы (11) крепятся к дну тумбы (10) евровинтами (Л) и шкантами (К).
18. Стенка зад. тумбы (47) вставляется в пазы.
19. Крышка тумбы (9) крепится к боку прав. тум. (8) и перегородке тумбы (11) стяжками эксц. (З) и шкантами (К).
20. Крышка накл. тум (41) крепится к боку лев (40) стяжками эксц. (З) и шкантами (К), к крышке (9) - саморезами 4.0*30 (Ъ).
21. Направляющие (Т) крепятся к боку прав. тум. (8), перегородке тум. (11) и бокам ящ. (13, 14) саморезами 3.5*16 (Д), присадочное отверстие считать первое от фасада.
22. Бока ящ. (13, 14) крепятся к стенке зад. ящ. (15) евровинтами (Л). Дно ящ. (48) вставляется в пазы.
23. Фасады ящ. (16) крепятся к бокам ящ. (13, 14) стяжками эксц. (З).
24. Держатели задней стенки (Ы) вставляются в паз под дно ящ. (48) и крепятся саморезами 3.0*20 (Ж).
25. Стенка гориз. полки (21) и стенка жёст. (22) крепятся к боку лев. полки (42) и перегородке полки (20) евровинтами (Л).
26. Дно пол. (19) и крышка пол. (18) крепятся к стенке жёст. пол. (22) шкантами (К), к бокам пол. (17, 42) и перегородке полки (20) - евровинтами (Л).
27. Крышка накл. полки (43) крепится к боку лев. полки (42) шкантами (К), к крышке полки (18) - саморезами 4.0*30 (Ъ).
28. Петли 4-х шар. 18мм (А) крепятся к двери (23) саморезами 4.0*12 (В), к крышке полки (18) - саморезами 4.0*16 (Г).
29. Кронштейн кух. (Ф) крепится к двери полки (23) и боку прав. полки (17) (крепление в комплекте).
30. Полка навесная и тумба крепятся к шкафу для платья и пеналу стяжками межсекц. (Х), используя винты 4*22 с п/ш (Я).
31. Стенка зад. (50) крепится к стенке жёст. (28), стенки зад. (46) - к стенке гориз. (5) саморезами 3.0*20 (Ж) через шайбы (Е).
32. Петли 4-х шарн. (Б) крепятся к дверям (7, 29, 33) саморезами 4.0*12 (В), к бокам (1, 2, 25) - саморезами 4.0*16 (Г).
33. Стекло в бок пен. (52) крепится к боку лев. пен. (24), стекло в дверь (53) - к двери пенала (29) стеклодержателями (Ц) и саморезами 3,5*16 (Д).
34. Ручки (Щ) крепятся к дверям (7, 23, 29, 33) и фасадам ящ. тумбы (16).
35. Стеклополки (51) устанавливаются на стеклодержатели (Ч).
36. Светильник (Ь) крепится через трансформатор (Э) к шнуру (Ю), вставляется в крышку (26) и защёлкивается.