

## «Тиффани» Туалетный стол с зеркалом (1030x470x1700)

	а		б		в		г		д		е		ж
Дюбель 30 мм	10 шт.	Эксцентрик 16	10 шт.	Евровинт 50	22 шт.	Ручка Р401	2 шт.	Шуруп 4x16	28 шт.	Шуруп 3x12 п/сфера	20 шт.	Шуруп 4x30	24 шт.
	з		и		к		л		м		н		о
П/д уголок	8 шт.	Направл. полновыкат. 400	1 компл.	Опора меб. регулир.	8 шт.	Уголок RV8	3 шт.	Дюбель DU 321	8 шт.	Эксцентрик ВВ-35М/16	8 шт.	Ключ-шестигранник	1 шт.
	п		р		с								
Петля карточная 50x40	6 шт.	Петля наклад. с доводчиком и заглушкой	4 шт.	Шайба 12x4 пл.	4 шт.								
	т		у		ф								
Заглушка 10	8 шт.	Заглушка эксцентрика	10 шт.	Загл. к ев. винту	22 шт.								

### Наименование деталей

1. Боковина левая 684x447	1 шт.
2. Боковина правая 684x447	1 шт.
3. Крышка стола 1030x468	1 шт.
4. Основание 449x275	2 шт.
5. Перегородка левая 601x426	1 шт.
6. Перегородка правая 601x426	1 шт.
7. Стенка 684x241	2 шт.
8. Планка 241x100	2 шт.
9. Полка вкладная 392x240	2 шт.
10. Боковина ящика лев. 400x56	1 шт.
11. Боковина ящика прав. 400x56	1 шт.
12. Стенка ящика 936x56	1 шт.
13. Перегородка ящика 383x56	2 шт.
14. Стенка с зеркалом 1358x512	1 шт.
15. Панель с зеркалом левая 922x253	1 шт.
16. Панель с зеркалом правая 922x253	1 шт.
17. Дно ящика ДВПО 964x404	1 шт.
18. Фасад ящика МДФ 1022x80	1 шт.
19. Дверь МДФ ДР лев. 612x269	1 шт.
20. Дверь МДФ ДР прав. 612x269	1 шт.

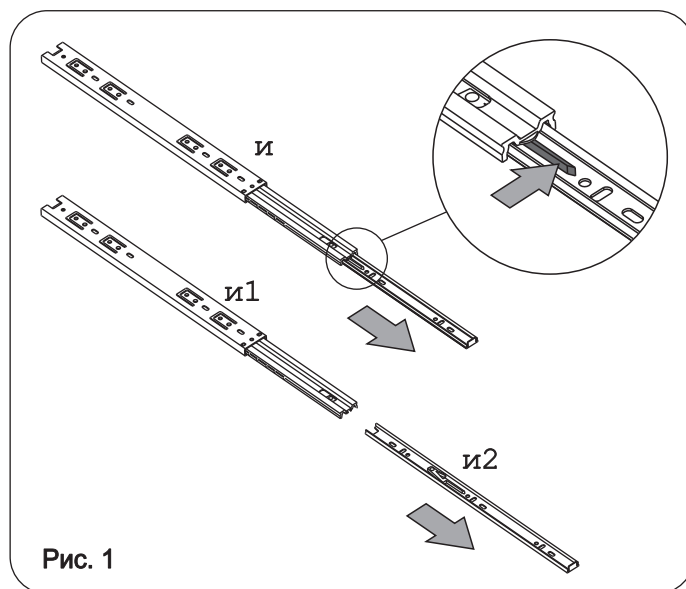
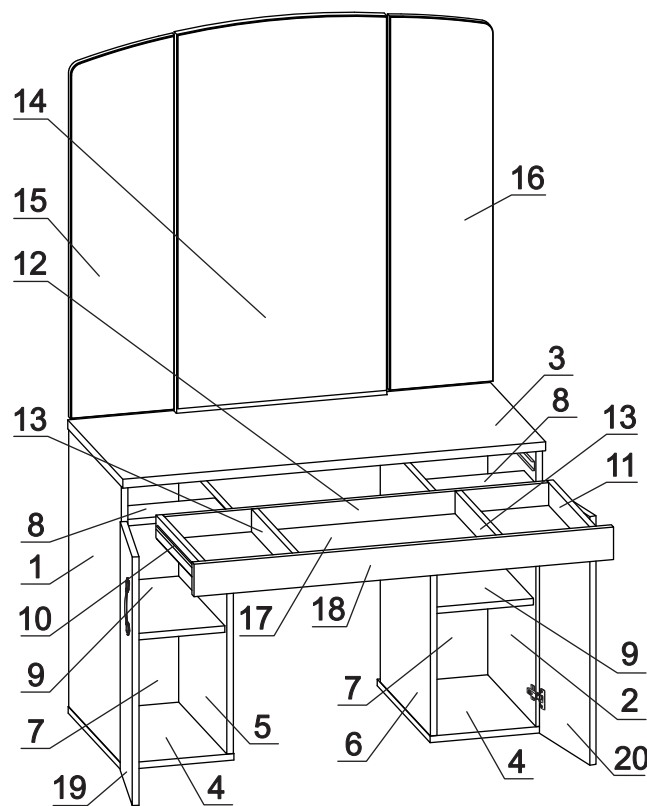
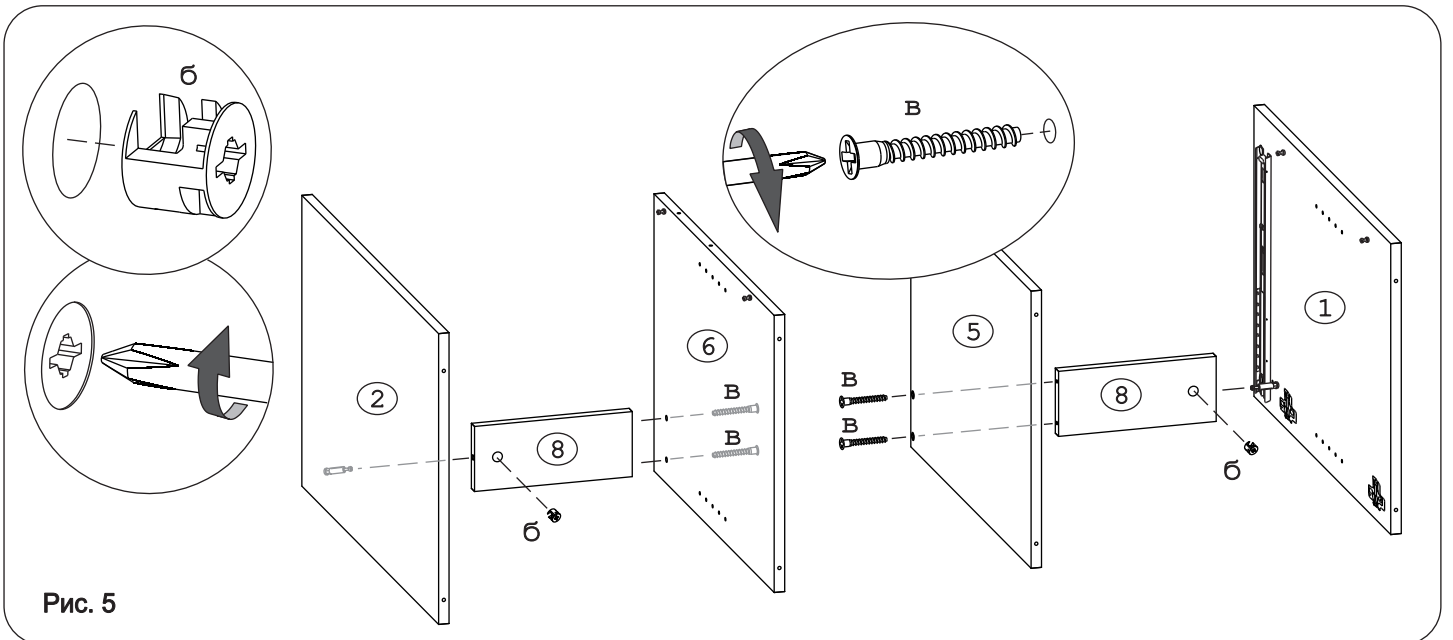
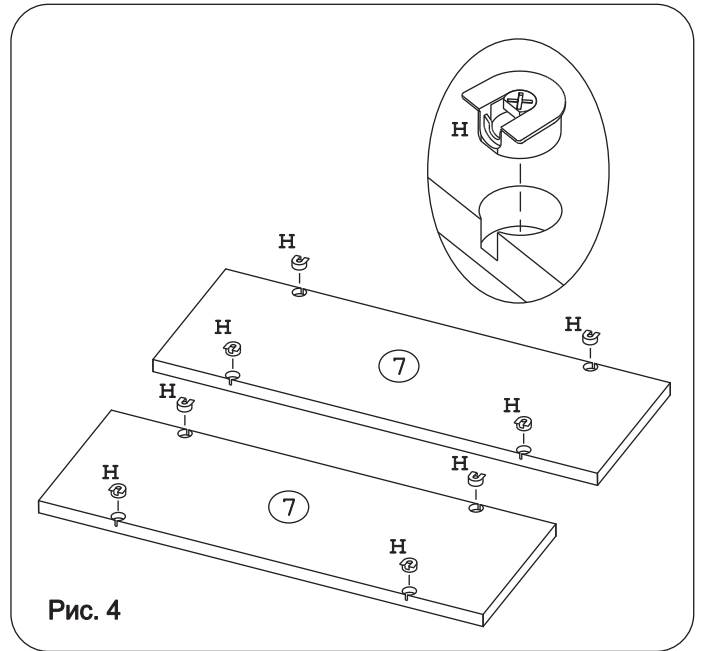
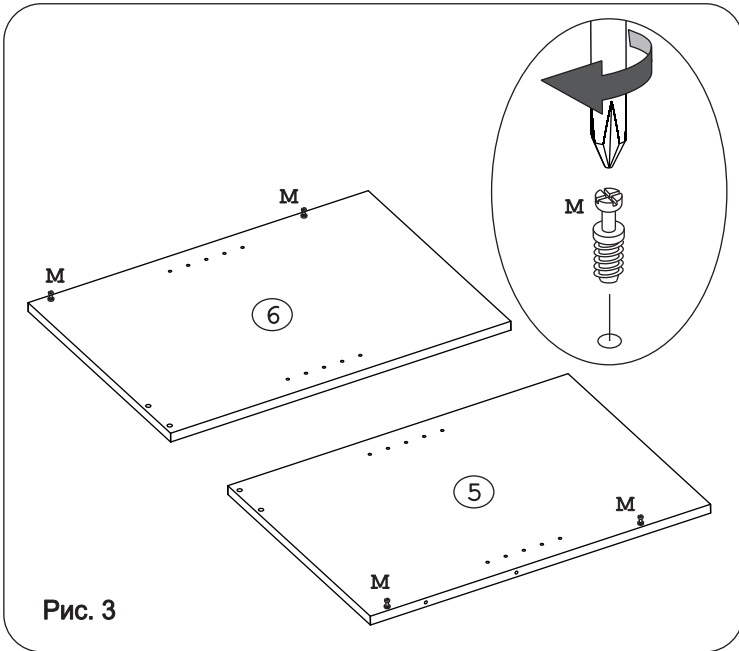
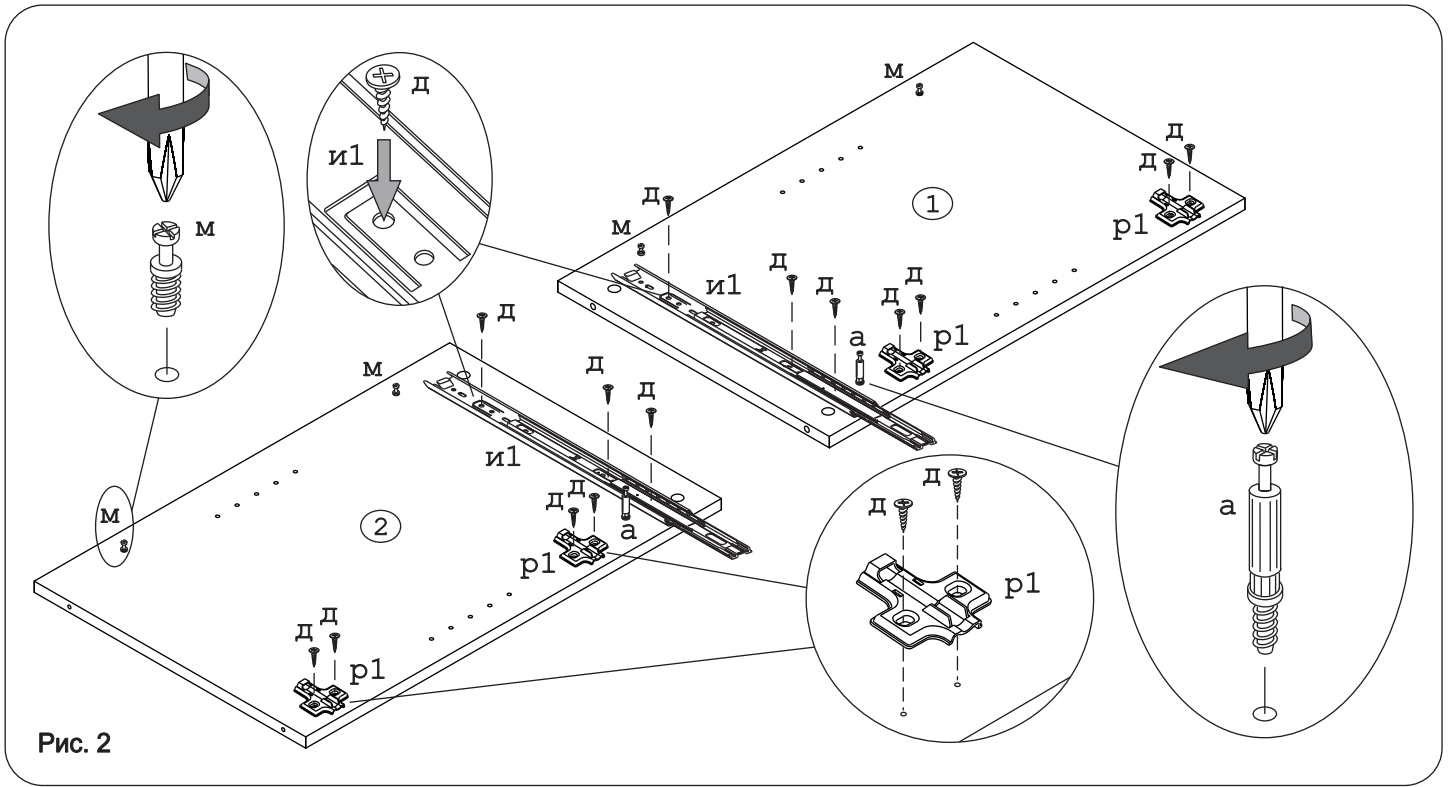
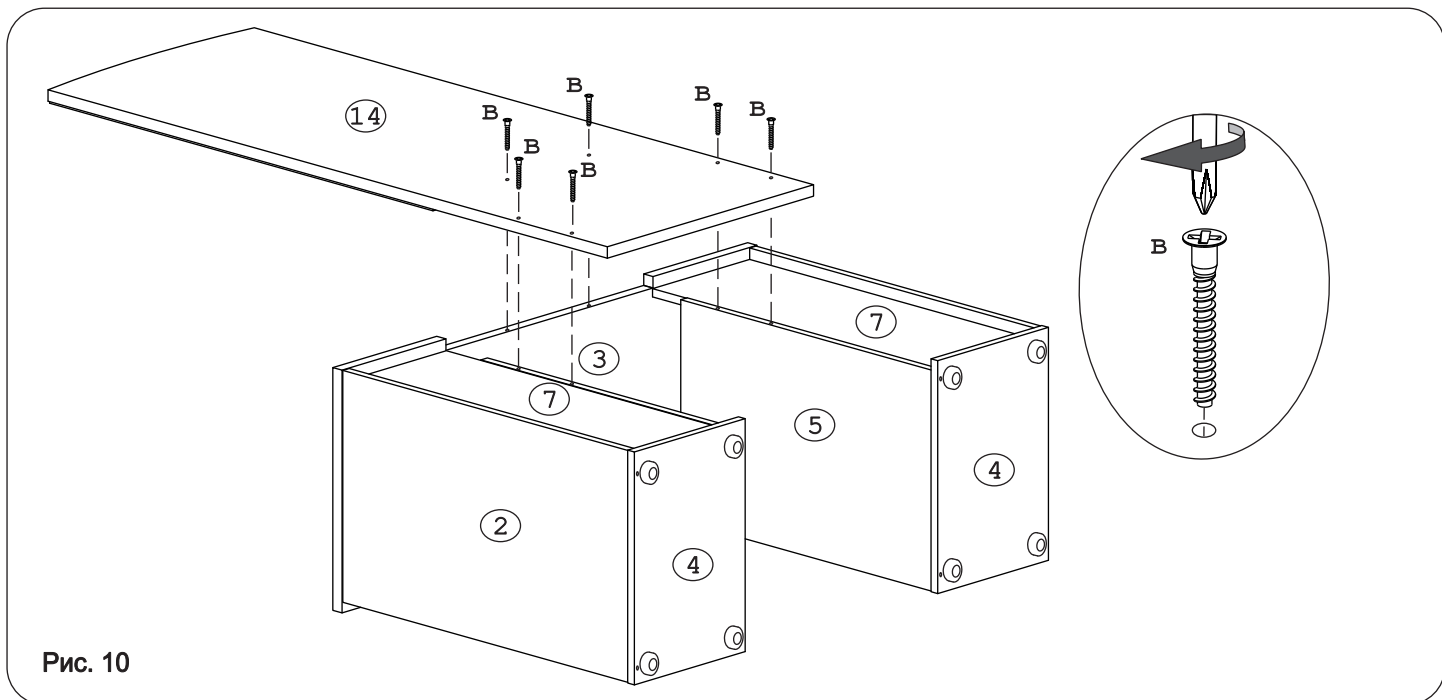
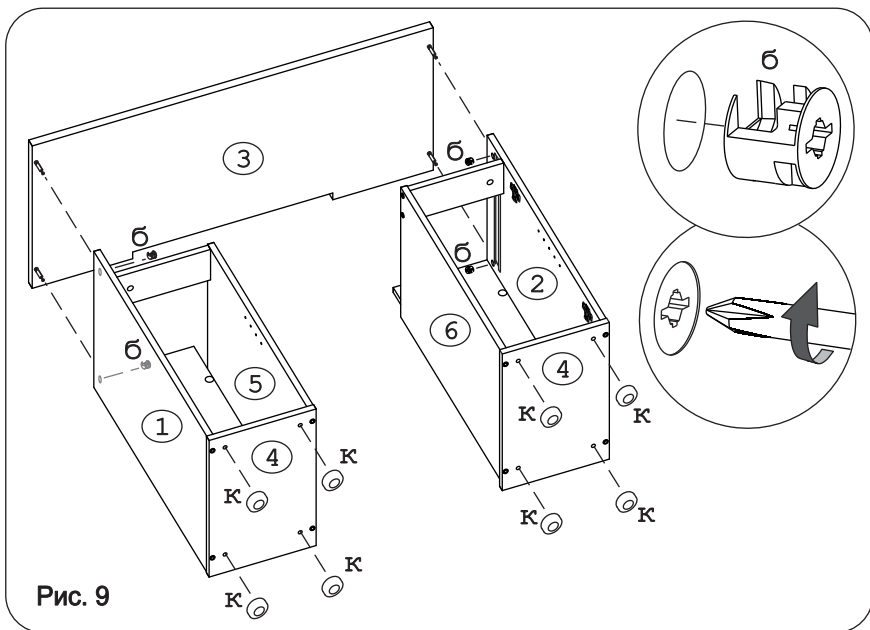
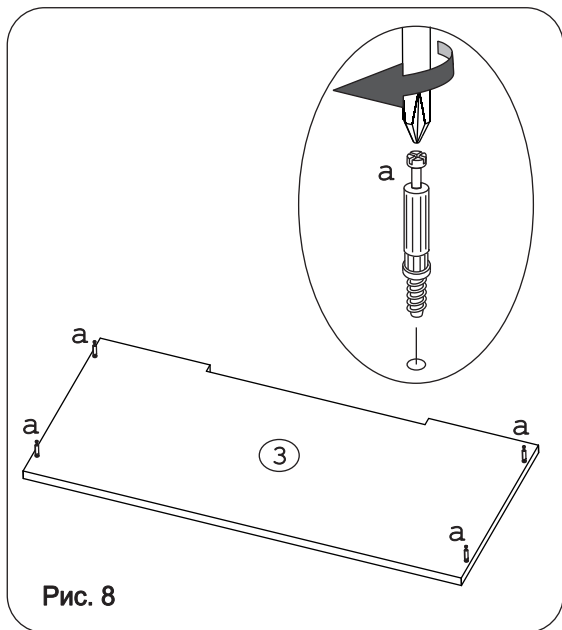
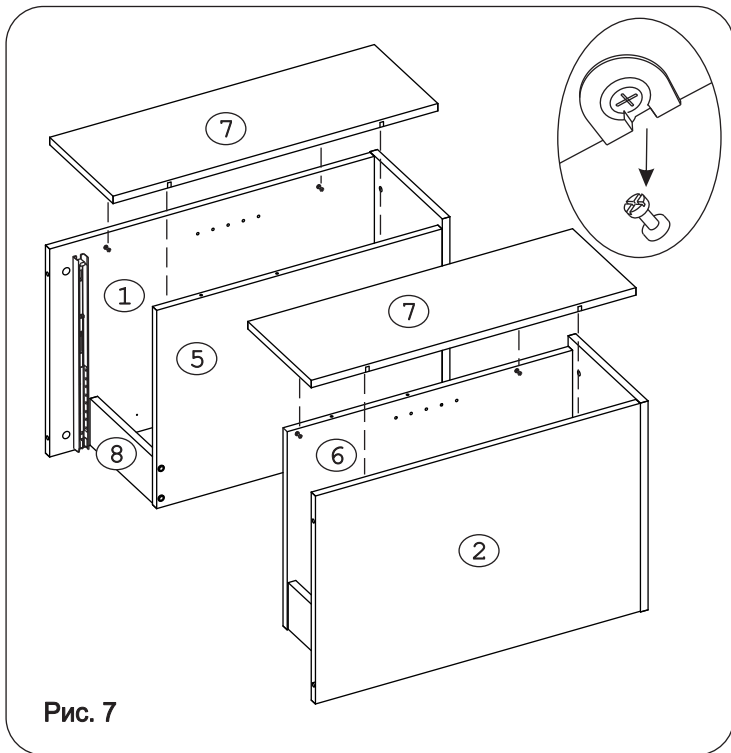
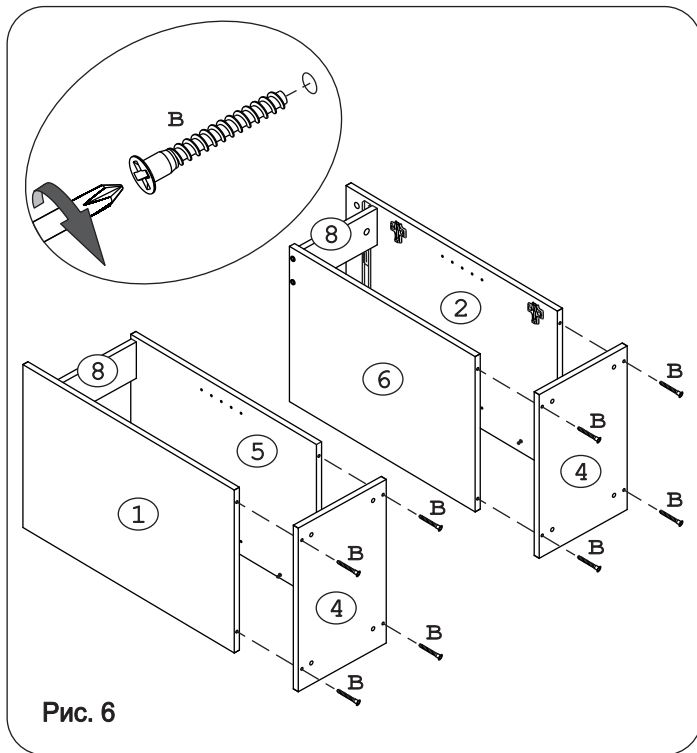


Рис. 1

Перед началом сборки необходимо разъединить полновыкатные направляющие. Для этого максимально раздвинуть направляющую и нажать на пластиковый фиксатор. Далее выдвинуть внутреннюю часть из внешней.





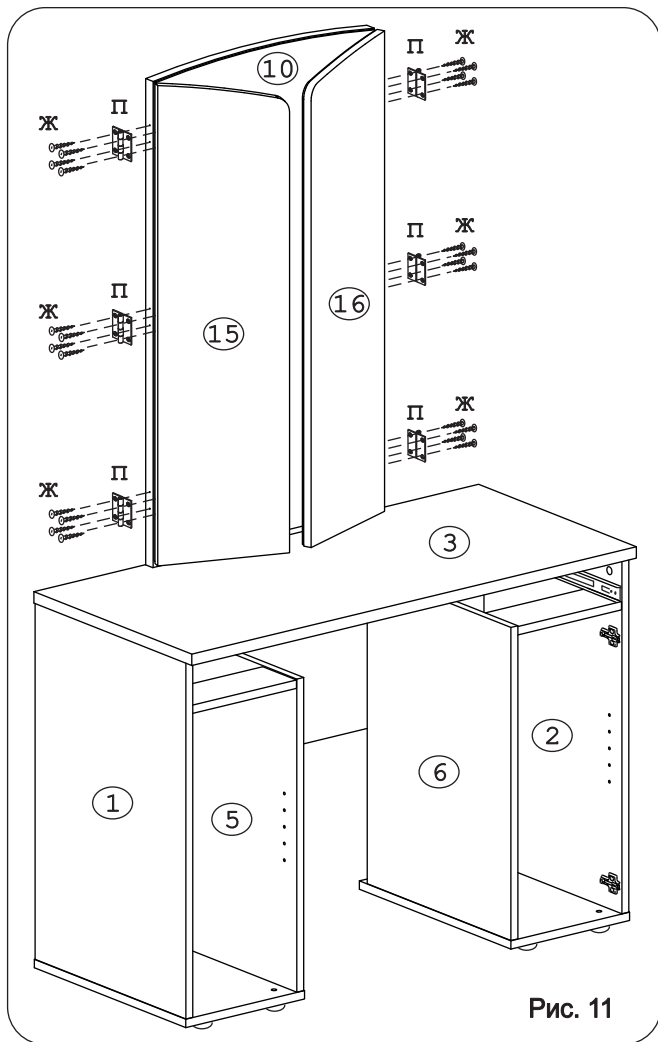


Рис. 11

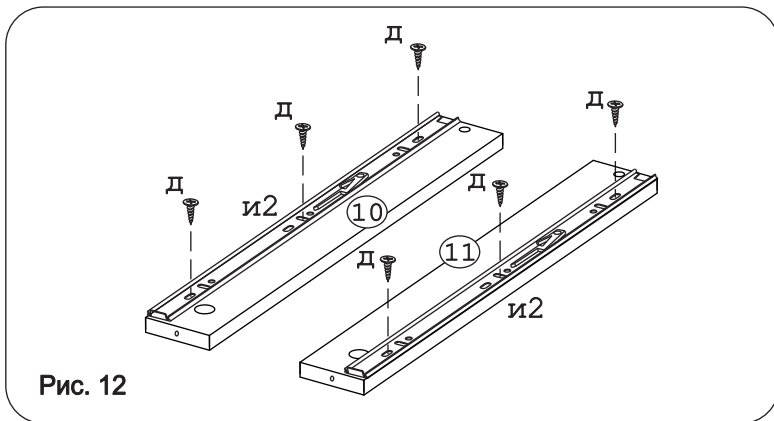


Рис. 12

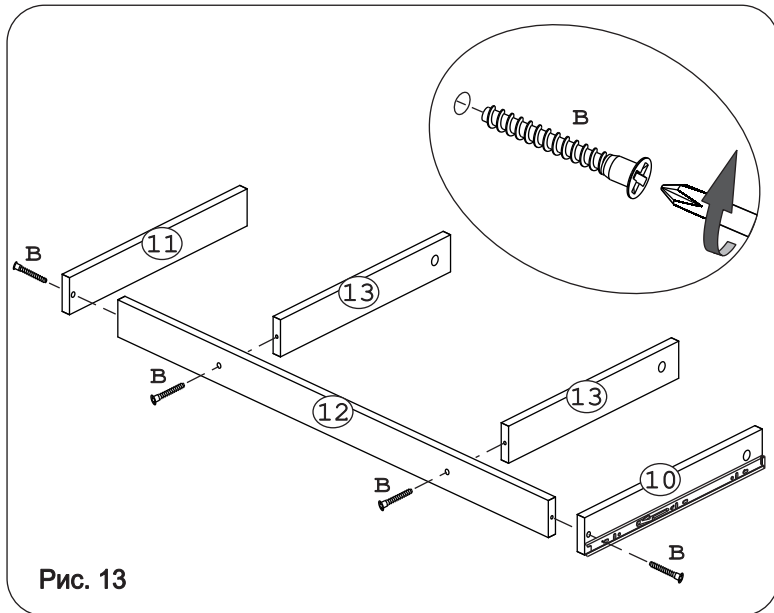


Рис. 13

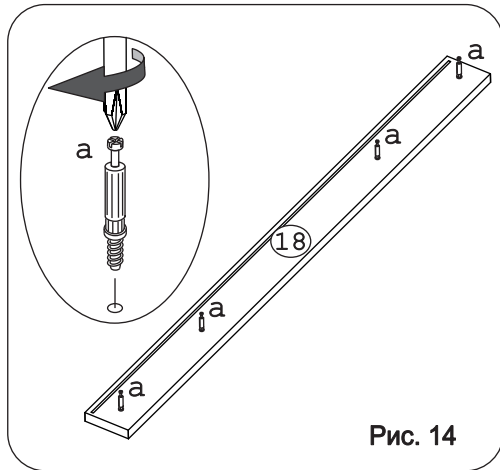


Рис. 14

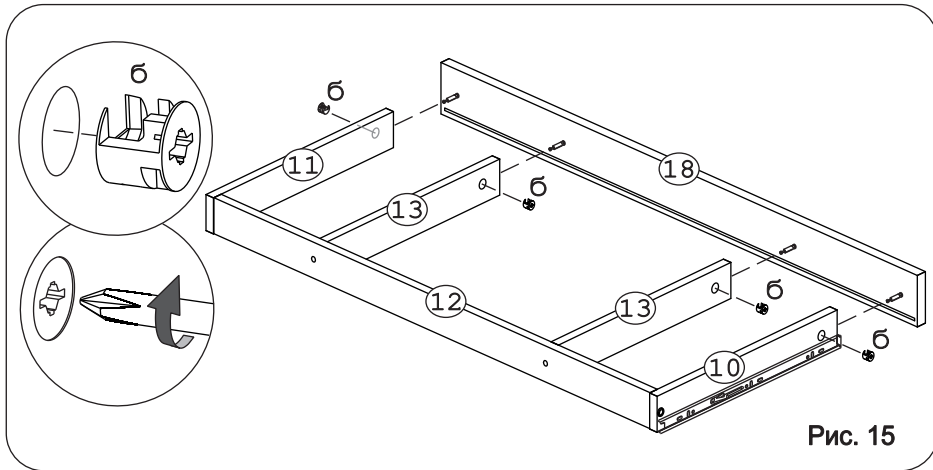


Рис. 15

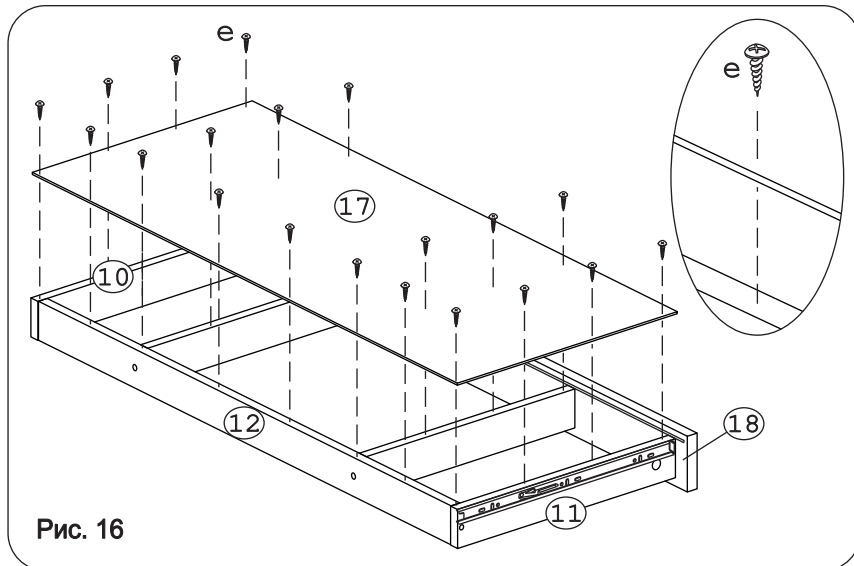


Рис. 16

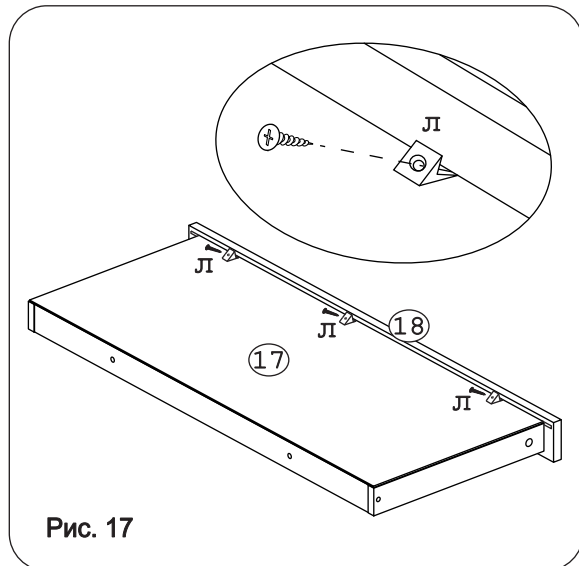


Рис. 17

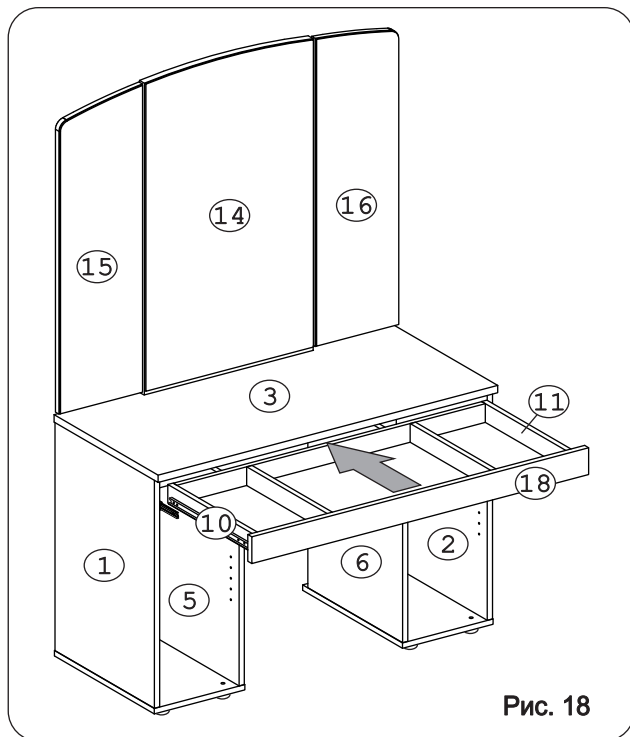


Рис. 18

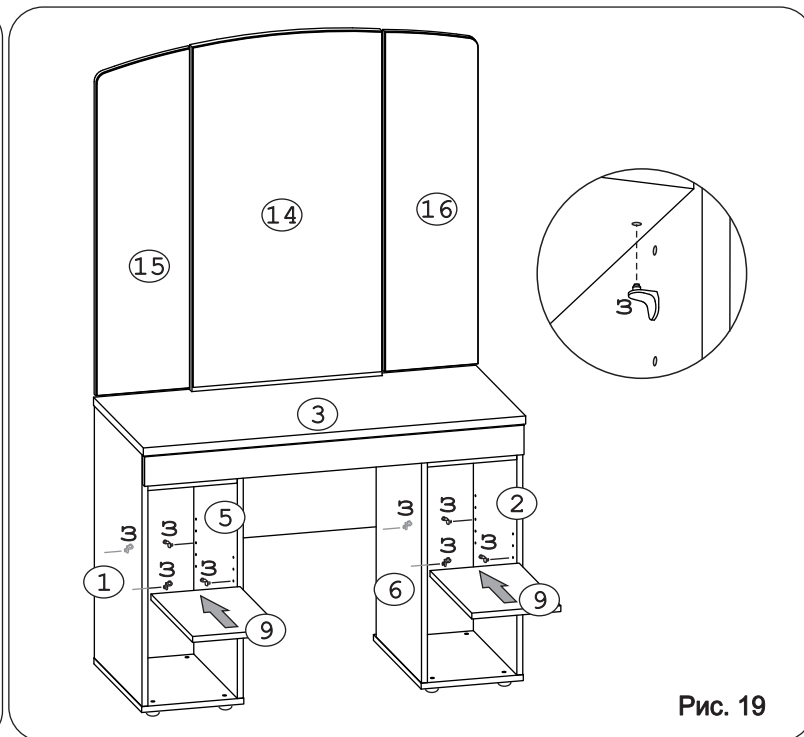


Рис. 19

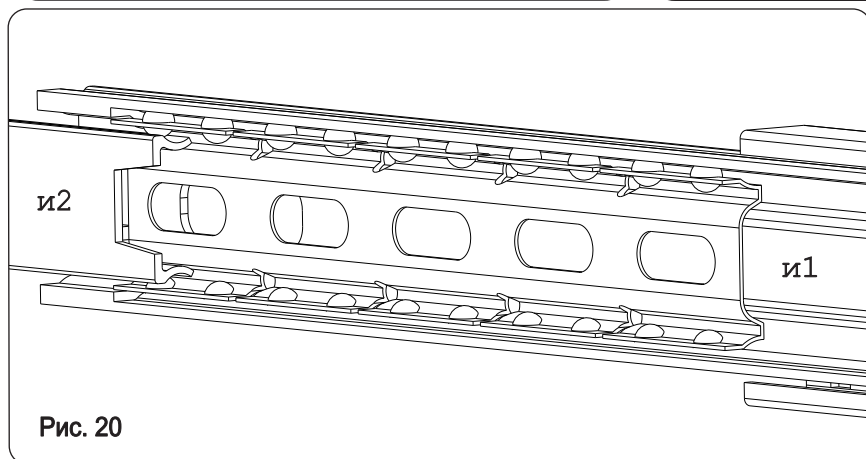


Рис. 20

### Внимание!

При установке ящиков убедитесь, что направляющая и2 установлена в сепаратор с шариками направляющей и1.

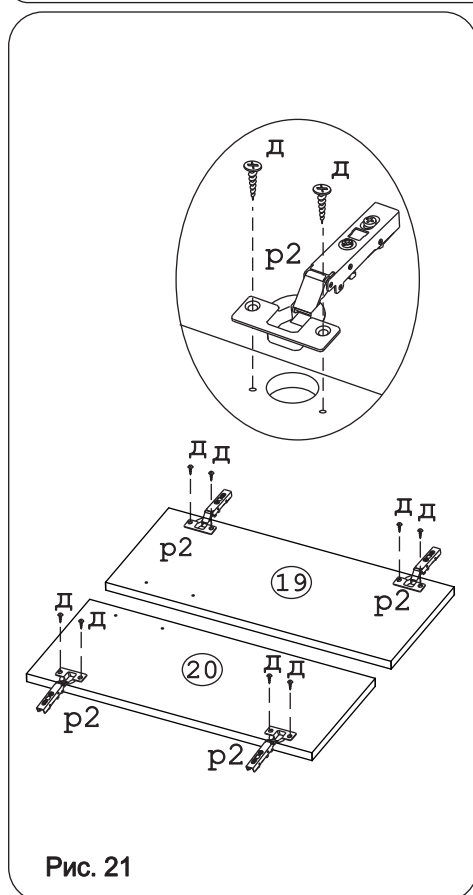


Рис. 21

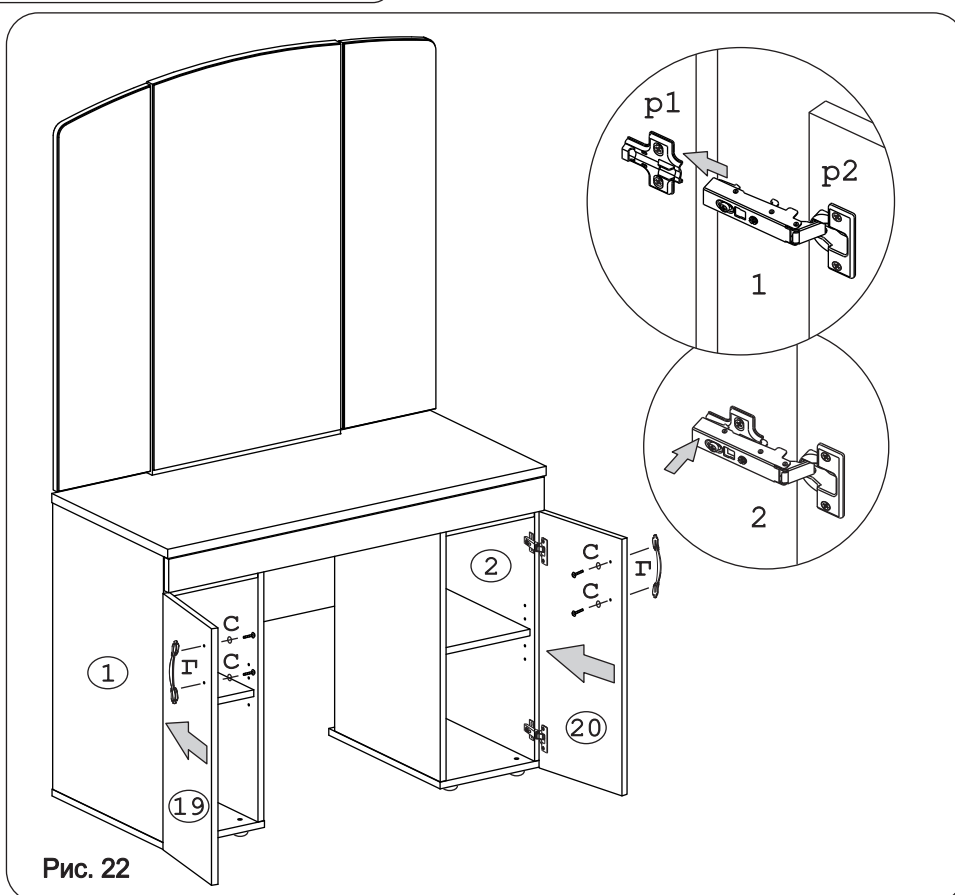


Рис. 22