
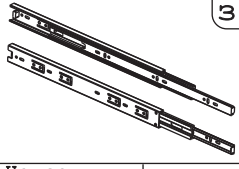
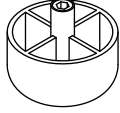



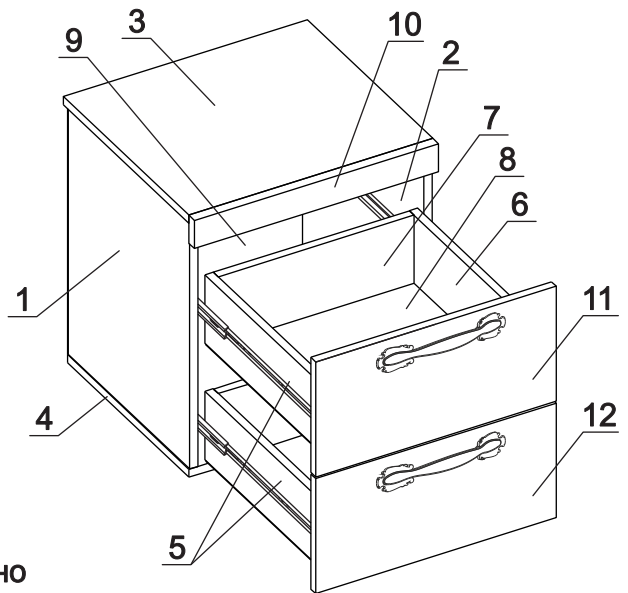
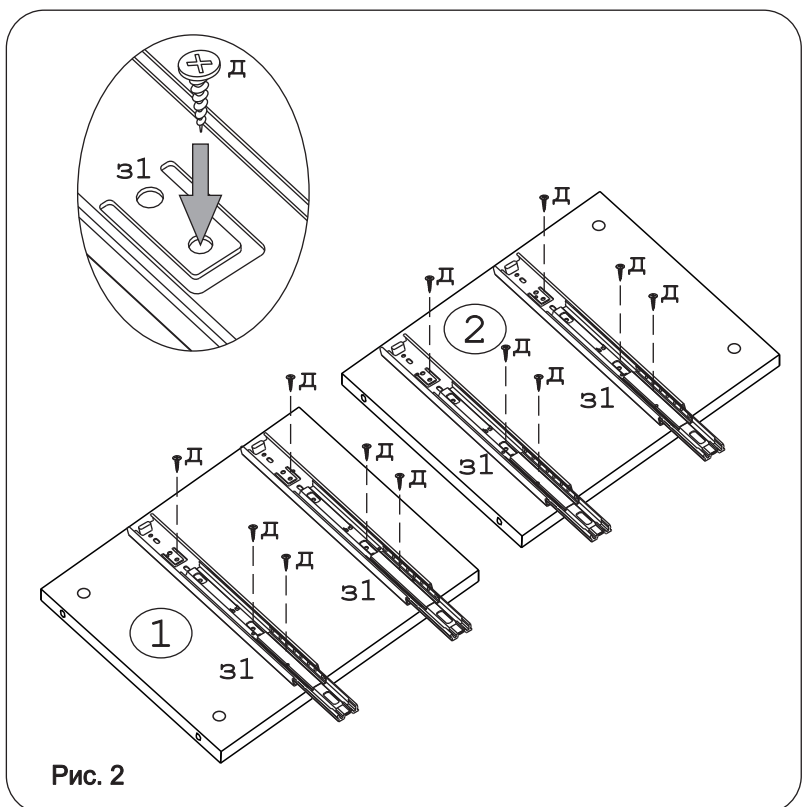
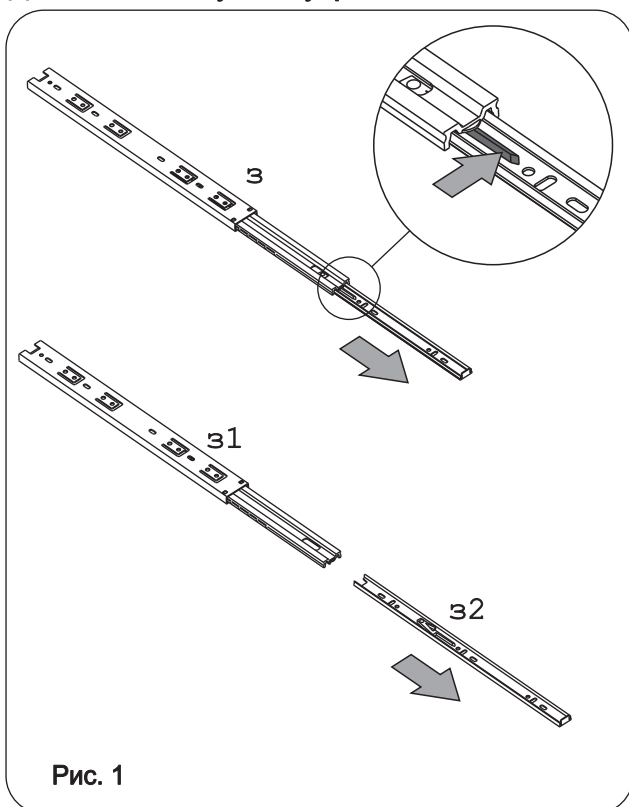

Дюбель 30 мм 14 шт.	Эксцентрик 16 14 шт.	Евровинт 50 12 шт.	Ручка P401 2 шт.	Шуруп 3.5x16 желт 24 шт.	Шуруп 3x12 п/сфера 40 шт.
					
Ключ-шестигранник 1 шт.	Направл. полновыкат. 400 (H35) 2 компл.	Опора меб. регулир. 4 шт.	Шайба 12x4 пл. 4 шт.	Заглушка эксцентрика 14 шт.	Загл. к ев. винту 8 шт.

Наименование деталей

1. Боковина левая	490x406	1 шт.
2. Боковина правая	490x406	1 шт.
3. Крышка	470x420	1 шт.
4. Основание	470x406	1 шт.
5. Боковина ящика левая	400x136	2 шт.
6. Боковина ящика правая	400x136	2 шт.
7. Стенка ящика	378x136	2 шт.
8. Дно ящика ДВПО	408x404	2 шт.
9. Стенка ДВПО	508x466	1 шт.
10. Фриз МДФ	470x70	1 шт.
11. Фасад ящика МДФ ДР	466x223	1 шт.
12. Фасад ящика МДФ	466x223	1 шт.



Перед началом сборки необходимо разъединить полновыкатные направляющие. Для этого максимально раздвинуть направляющую и нажать на пластиковый фиксатор. Далее выдвинуть внутреннюю часть из внешней.



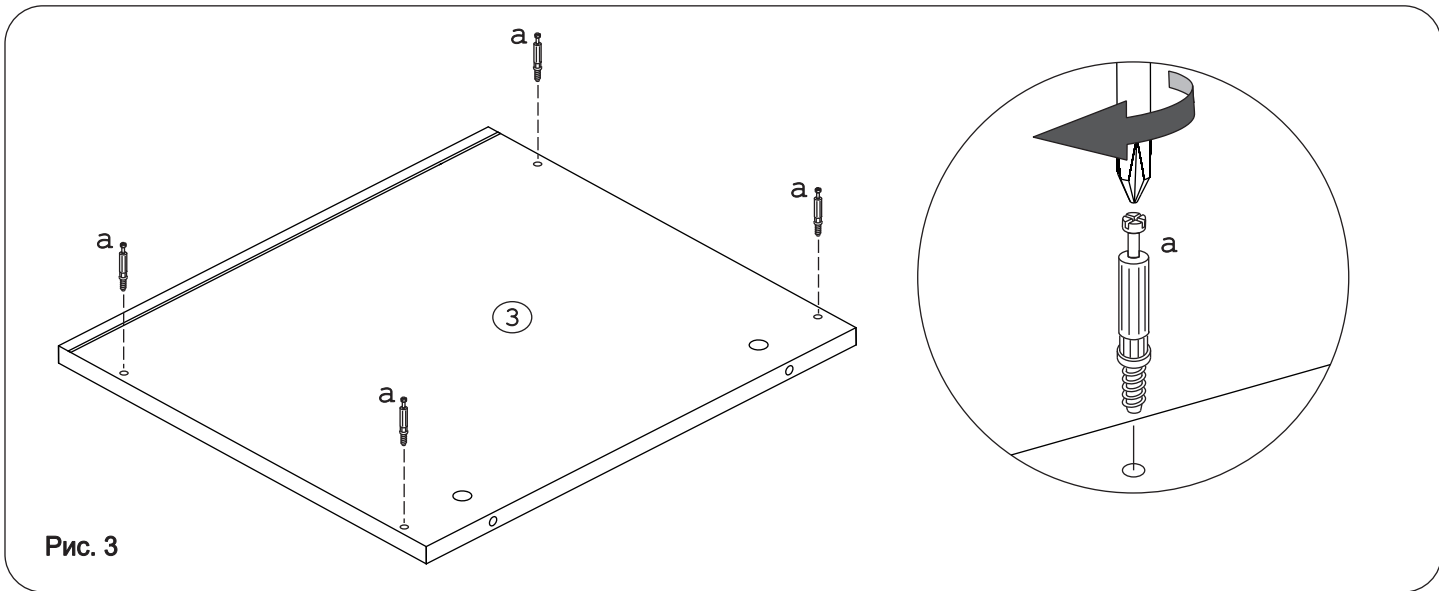


Рис. 3

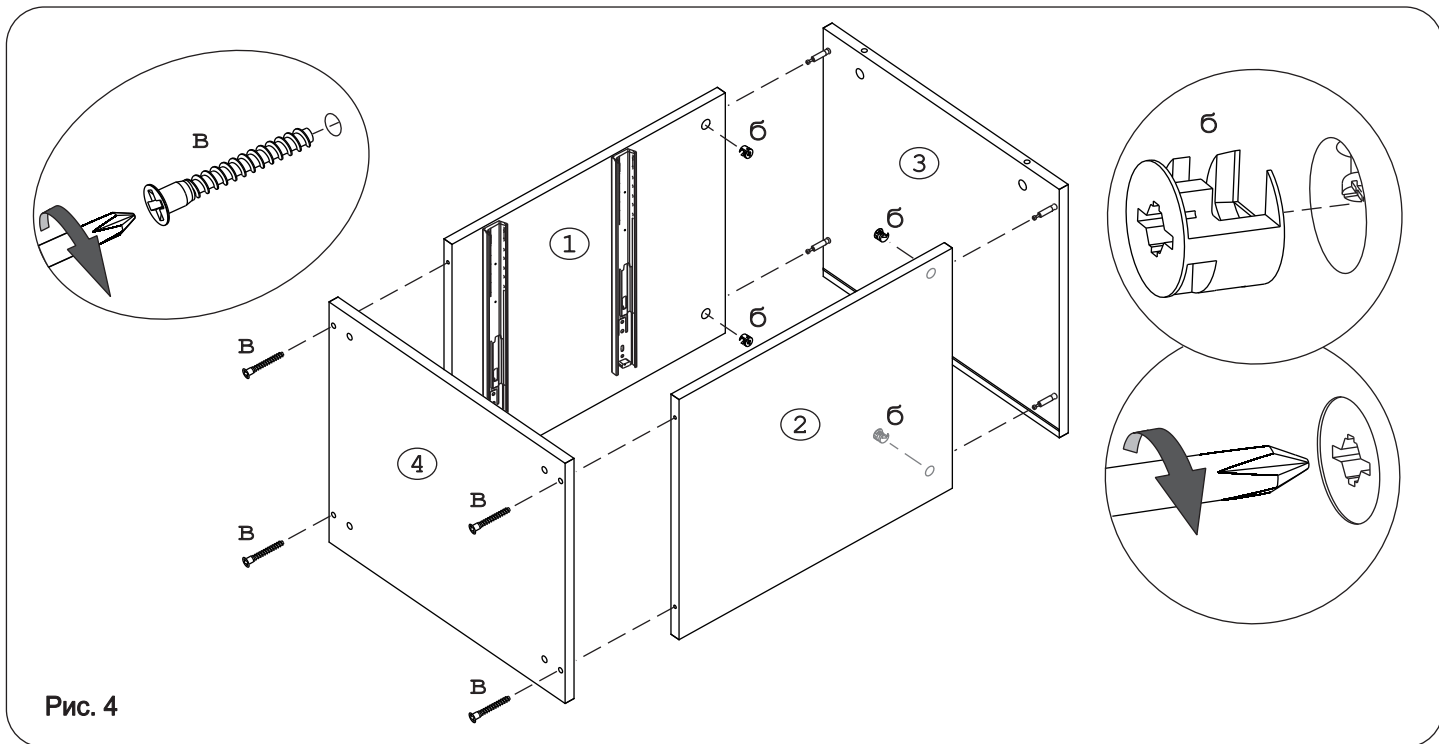


Рис. 4

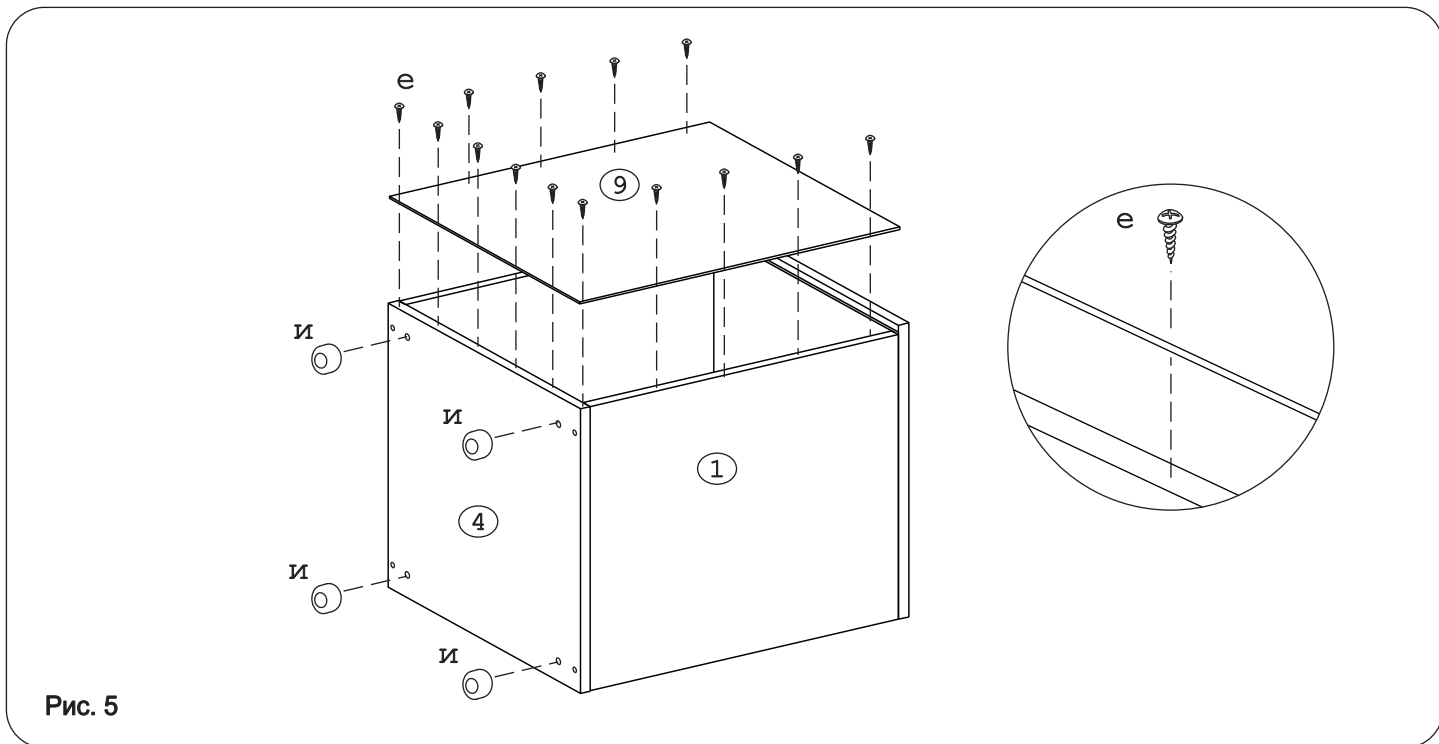
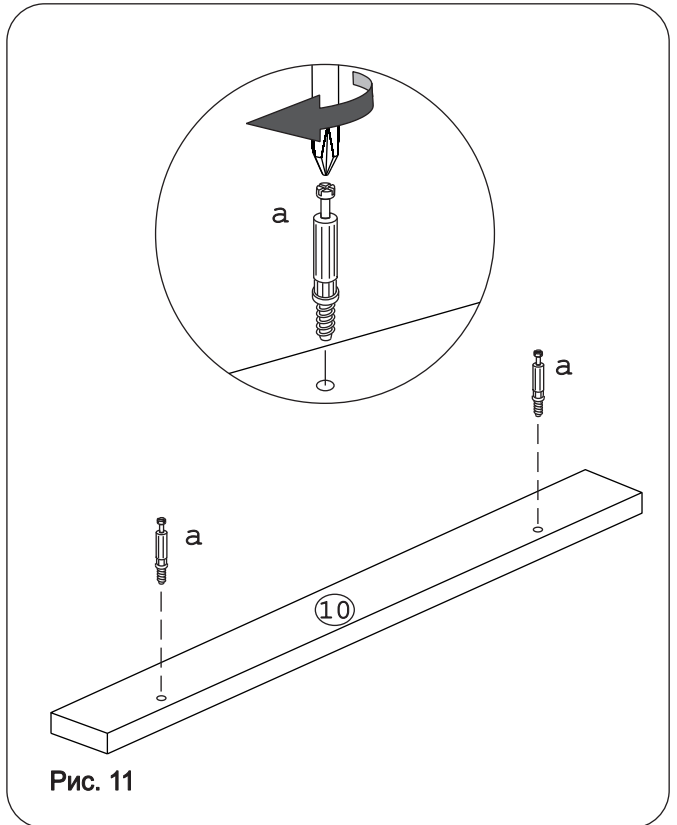
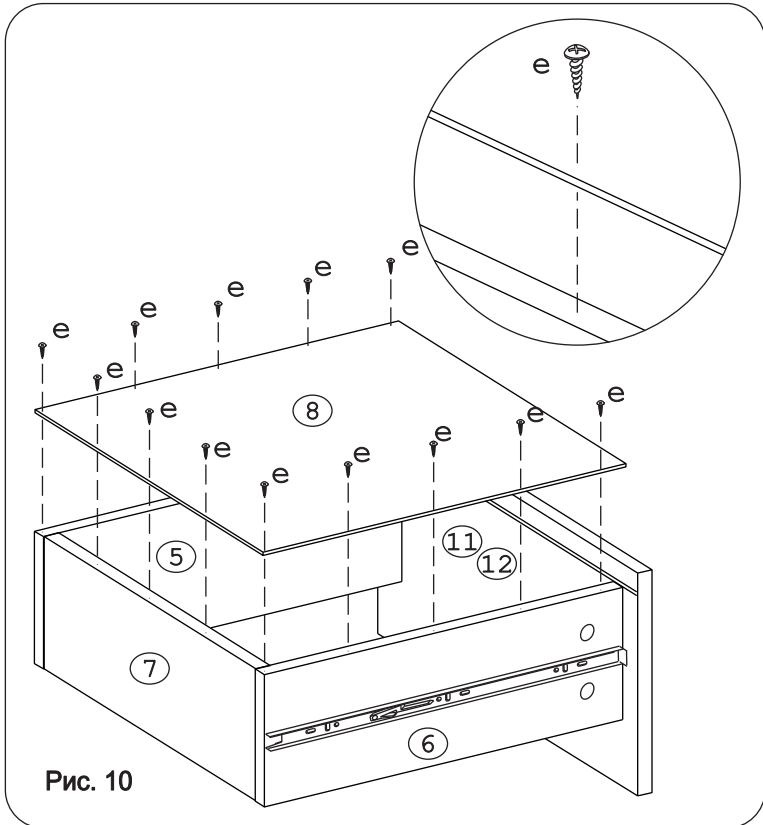
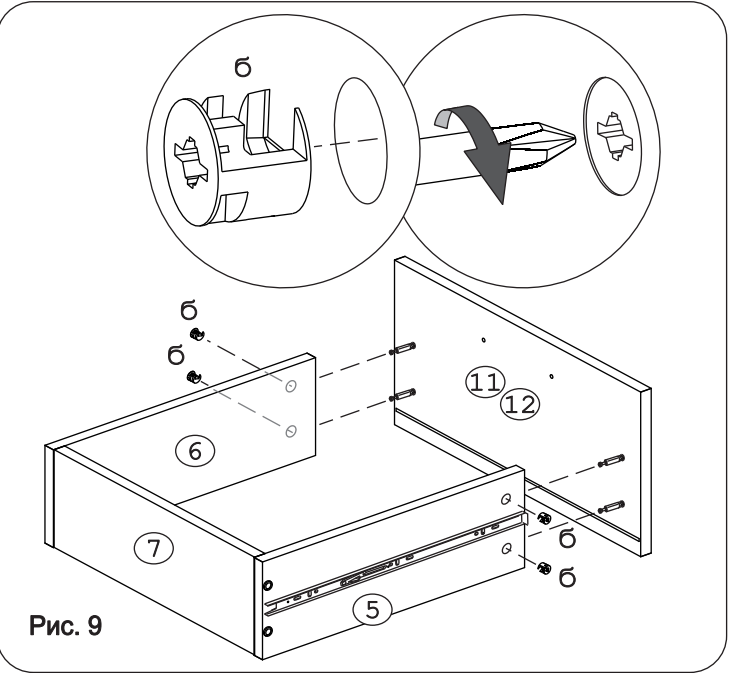
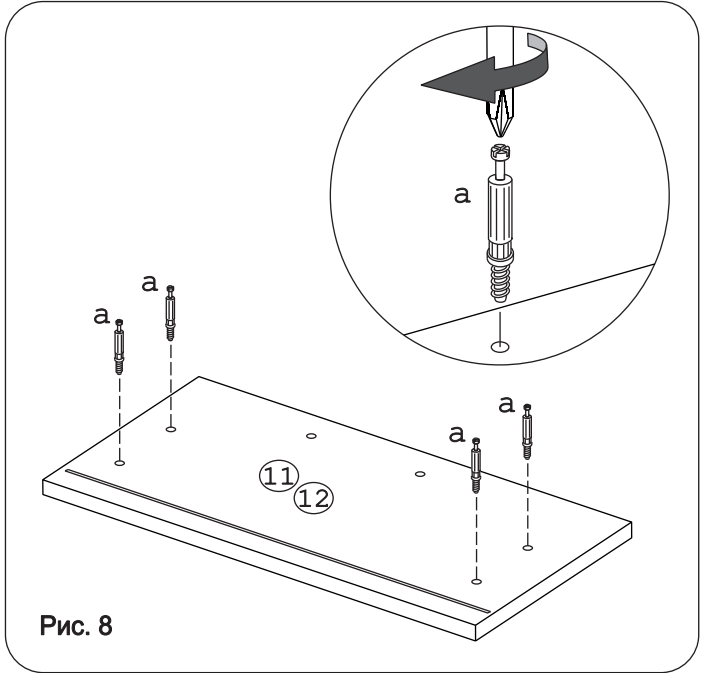
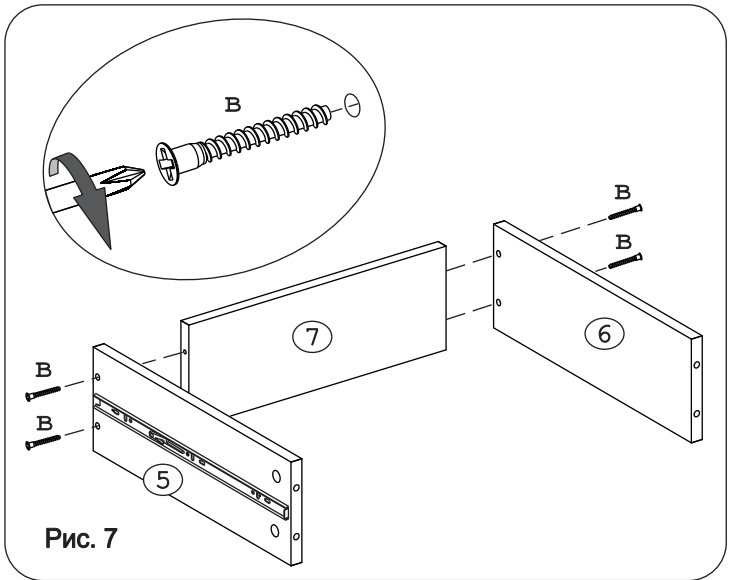
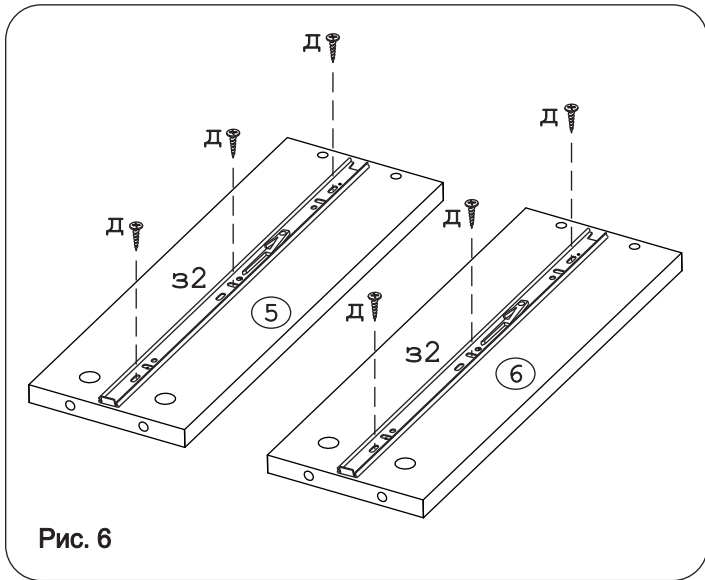


Рис. 5



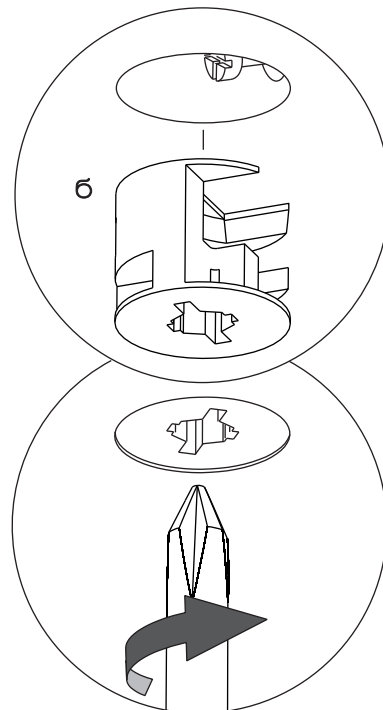
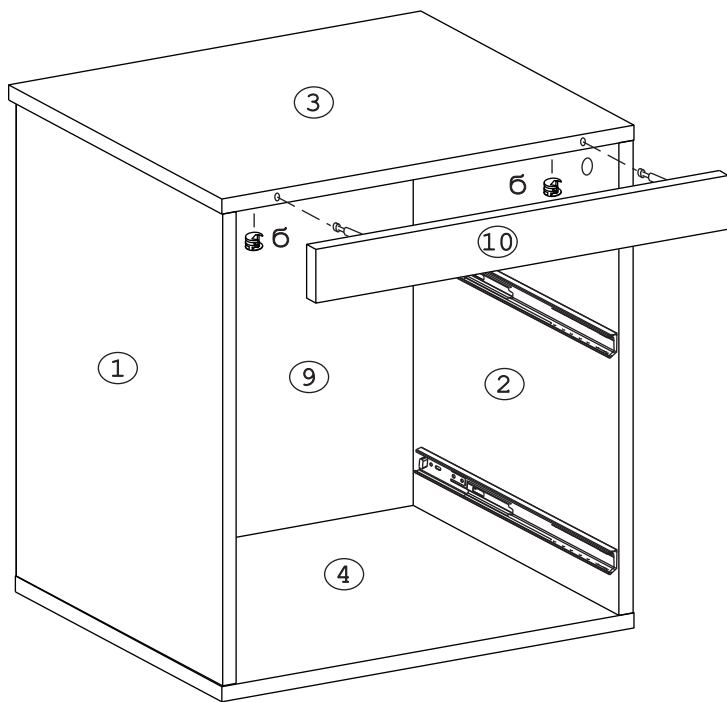


Рис. 12

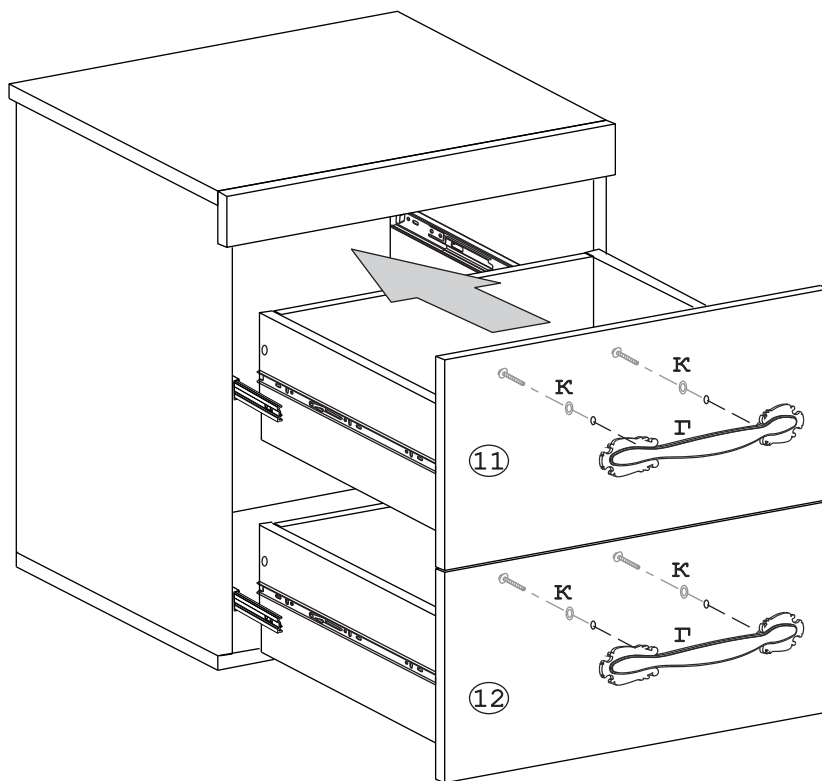


Рис. 13

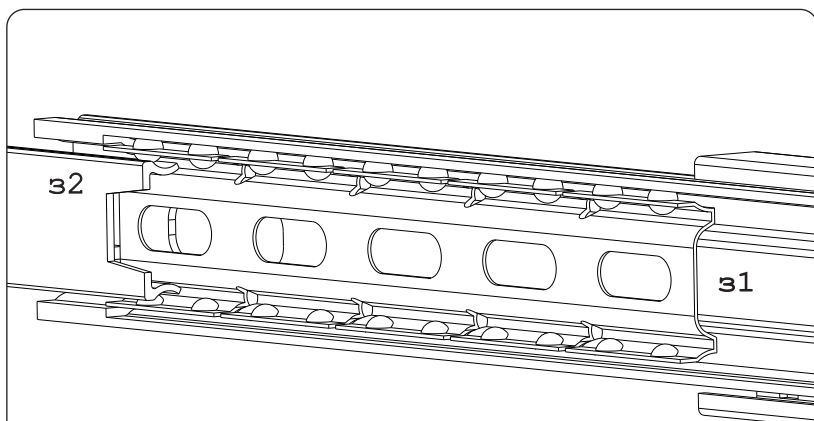


Рис. 14

Внимание!

При установке ящиков убедитесь, что направляющая з2 установлена в сепаратор с шариками направляющей з1.