

К сведению покупателя

Для удобства транспортировки и предохранения от повреждений мебель поставляется в разобранном виде. На каждом пакете имеется маркировка с указанием названия изделия. Для крепления фурнитуры на деталях имеются отверстия и наклейки.

Правила эксплуатации и ухода за мебелью

1. Мебель не следует устанавливать на неровном полу, близко к сырým и холодным стенам. При установке мебели вблизи от нагревательных или отопительных приборов их поверхности должны быть защищены от нагрева.
2. Не допускать сильных перепадов температур. Оптимальная температура эксплуатации мебели от +2°С до +35°С и относительной влажностью воздуха 45-70%.
3. Более низкая или высокая температура может привести к отслоению кромочного материала, плёнки ПВХ (при наличии в изделии МДФ, облицованных плёнкой ПВХ). Избегать попадания прямых солнечных лучей на изделие. Не следует ставить на поверхность горячие предметы температурой выше 65°С, в связи с возможным возникновением пятен и других дефектов. Обязательно использовать теплоизолирующую прокладку.
4. Во избежание набухания щитов на поверхности мебели, не допускать попадания воды. Попавшую на стол жидкость следует немедленно удалить салфеткой. Длительный контакт жидкости с мебелью может привести к дефектам.
5. Поверхность мебели разрешается чистить влажной тканью с последующей протиркой насухо, а также использовать специальные средства по уходу за мебелью. Запрещается применять эфир, ацетон, бензин и т.д. Лицевую фурнитуру следует чистить мягкими тканями с применением хозяйственного мыла, после чего вытирать насухо. Не использовать средства, содержащие абразивные материалы (наждачную бумагу, соду и др.). Зеркала и стекла рекомендуется протирать предназначенными для этого средствами.
6. В процессе эксплуатации, при необходимости, произведите регулировку петель, подтяните ослабленные узлы резьбовых соединений.
7. На крышки рабочих столов и полки не допускается прикладывать нагрузку более 30кг.
8. Не допускаются воздействие о поверхность мебели твёрдыми и острыми предметами.
9. При наличии в изделии деталей МДФ, рекомендуем установить принудительную вытяжку в зоне установки плиты. Исключить близкое расположение осветительных и нагревательных приборов (не ближе 200мм), а также попадания прямых солнечных лучей, во избежание деформации, отслоения или изменения оттенка облицовочного покрытия.
10. При наличии в изделии деталей с фотопечатью, исключить малейшее механическое воздействие на рисунок. Запрещено использовать при уборке средства, содержащие любые органические растворители, а также абразивные вещества. Запрещено приклеивать на рисунок скотч, т.к. следы от скотча удаляются только растворителем.
11. На дефекты, возникшие из-за несоблюдения требований данных правил, гарантия не распространяется и претензии не принимаются.

Рекламации принимаются при наличии следующей информации:

- дата упаковки, артикул изделия (см. упаковочный ярлык).



ГАРАНТИЙНЫЙ ТАЛОН

- Изготовитель гарантирует соответствие мебели требованиям ТР ТС 025/2012, ГОСТ 16371-2014 «Мебель. Общие технические условия.» при соблюдении условий транспортировки, хранения, эксплуатации и рекомендаций по уходу за мебелью.
- Претензии по комплектности, качеству и отклонениям, при которых сборка невозможна, должны предъявляться в магазин, где была приобретена мебель.
- Все гарантийные работы производятся только при предъявлении настоящего гарантийного талона.
- Гарантийный срок эксплуатации изделия 24 месяца со дня продажи мебели.

Гарантийный талон действует только при наличии чека о покупке изделия.

Срок службы изделия 10лет.

Гарантийное обслуживание не производится:

- При наличии дефектов, появившихся из-за несоблюдения потребителем условий транспортирования, хранения, сборки, эксплуатации и рекомендаций по уходу за мебелью.
- В связи с постоянной работой по усовершенствованию изделий, в конструкцию могут быть внесены изменения, не отражённые в настоящей инструкции.

Наш сайт: www.mebelomsk.com

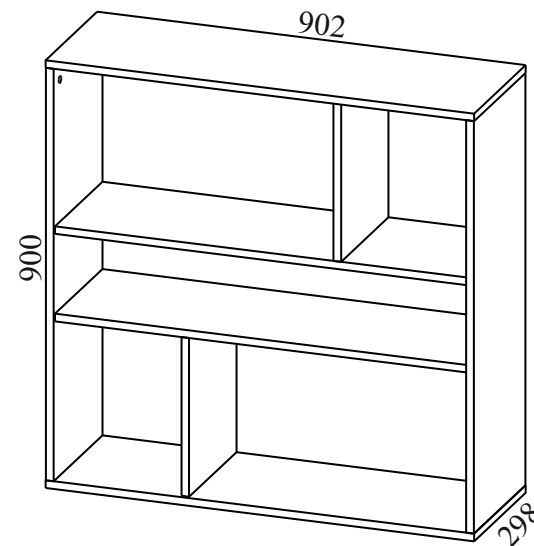
СПАСИБО ЗА ПОКУПКУ!



**ОМСК
МЕБЕЛЬ**

644009, Россия, г. Омск,
ул. Лермонтова, д.192.
(3812) 368-000, 368-555
www.mebelomsk.com

Инструкция по сборке ШЕРЛОК Шкаф навесной 900 Артикул: Шк122.0



Габаритные размеры: ширина - 902 мм, высота - 900 мм, глубина - 298 мм.

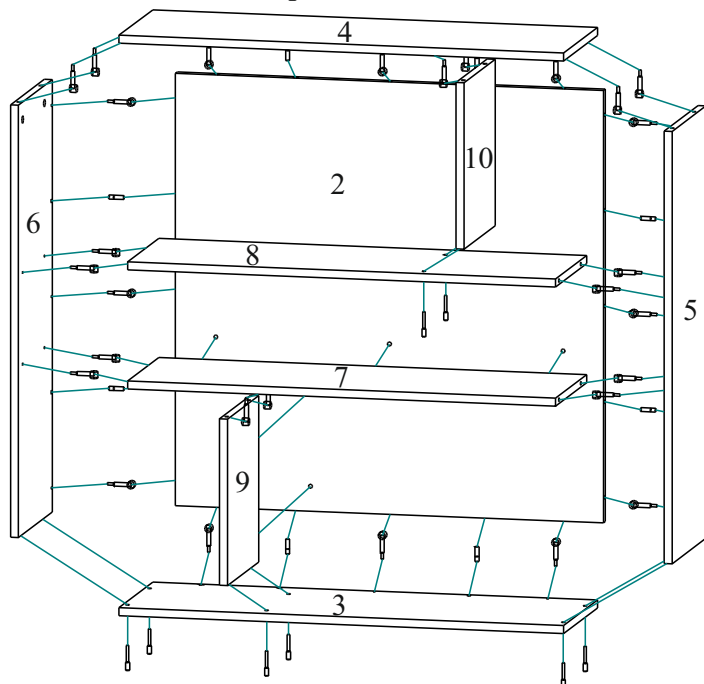
Правила сборки

Уважаемые покупатели! Качество мебели зависит от правильности сборки. Поэтому рекомендуем доверить сборку специалисту. Если Вы все-таки приняли решение собрать мебель самостоятельно - настоятельно рекомендуем руководствоваться данной инструкцией.

Уважаемый Покупатель, ваши замечания и пожелания направляйте по адресу qc@mebelomsk.com, они будут рассмотрены в кратчайшие сроки!
Нам важно ваше мнение!

Сборку следует производить на ровном полу, покрытом тканью или бумагой во избежание повреждения кромок и загрязнения мебели. Сборку корпуса рекомендуется производить в горизонтальном положении, устанавливая детали лицевыми кромками вниз. Необходимо соблюдать осторожность, чтобы не повредить лакированные поверхности. В сборке крупногабаритных изделий должны участвовать не менее двух человек. Детали при сборке необходимо закреплять прочно, не допуская их качания. Сборку производить последовательно согласно инструкции.

ШЕРЛОК Шкаф навесной 900 Шк122.0



Детали и комплектующие

№	Наименование детали	Размер	Кол-во	Пакет №
1	Внешний вид изделия (см. титульный лист)			
2	Щит задний	868*868	1шт.	1
3	Стенка горизонтальная нижняя	902*298	1шт.	1
4	Стенка горизонтальная верхняя	902*298	1шт.	1
5	Бок правый	868*298	1шт.	1
6	Бок левый	868*298	1шт.	1
7	Стенка горизонтальная нижняя	868*274	1шт.	1
8	Стенка горизонтальная верхняя	868*274	1шт.	1
9	Стенка вертикальная нижняя	334*274	1шт.	1
10	Стенка вертикальная верхняя	334*274	1шт.	1
11	Комплект фурнитуры			1

	Наименование	Кол-во	Вид
А	Евровинт 7,0*50	18шт.	
Б	Заглушка для евровинта	18шт.	
В	Ключ для евровинта	1шт.	
Г	Стяжка эксцентриковая, винтовая резьба	28к-в	
Д	Заглушка для стяжки эксцентриковой	28шт.	
Е	Шкант 08*30	8шт.	
Ж	Навес для шкафов нерегулируемый SAN305	2шт.	
З	Крюк подвесной M06*50	2шт.	
И	Стяжка межсекционная Ф05	2шт.	

1. Установка штоков эксцентриков и шкантов.

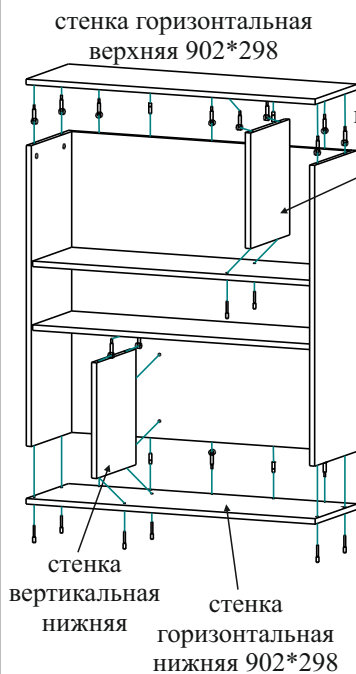
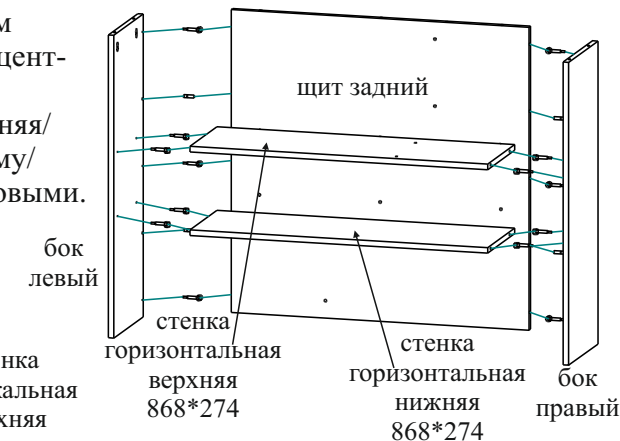
На стенки горизонтальные 902*298 верхнюю/нижнюю и бока левый/правый устанавливаем штоки эксцентриков и шканты. На стенку горизонтальную нижнюю 868*274 штоки эксцентриков.

Навесы для шкафов забиваются в щит задний. Во избежании деформации крепежа, рекомендуется использовать при забивании жёсткую твёрдую прокладку.

2. Сборка.

Щит задний крепится к бокам левому/правому стяжками эксцентриковыми и шкантами.

Стенки горизонтальные верхняя/нижняя крепятся к бокам левому/правому стяжками эксцентриковыми.

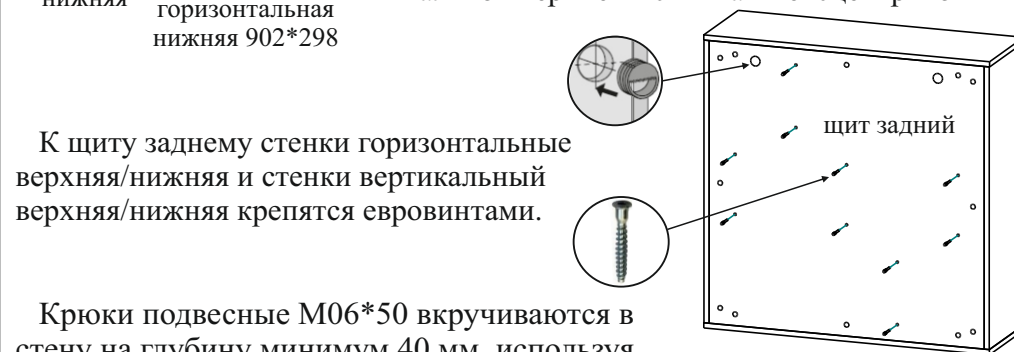


Стенка вертикальная нижняя крепится к стенке горизонтальной нижней 868*274 стяжками эксцентриковыми.

Стенка вертикальная верхняя крепится к стенке горизонтальной верхней 868*274 евровинтами.

Стенка горизонтальная нижняя 902*298 крепится к щиту заднему стяжками эксцентриковыми и шкантами, к бокам левому/правому и стенке вертикальной нижней - евровинтами.

Стенка горизонтальная верхняя 902*298 крепится к щиту заднему и бокам левому/правому стяжками эксцентриковыми и шкантами, к стенке вертикальной верхней - стяжками эксцентриковыми.



К щиту заднему стенки горизонтальные верхняя/нижняя и стенки вертикальные верхняя/нижняя крепятся евровинтами.

Крюки подвесные M06*50 вкручиваются в стену на глубину минимум 40 мм, используя крепёж для данной стены (приобретается отдельно).

К другим предметам гостиной шкаф крепится стяжками межсекционными Ф05.

