
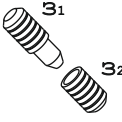
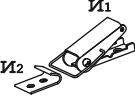
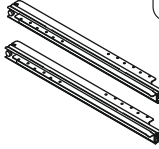




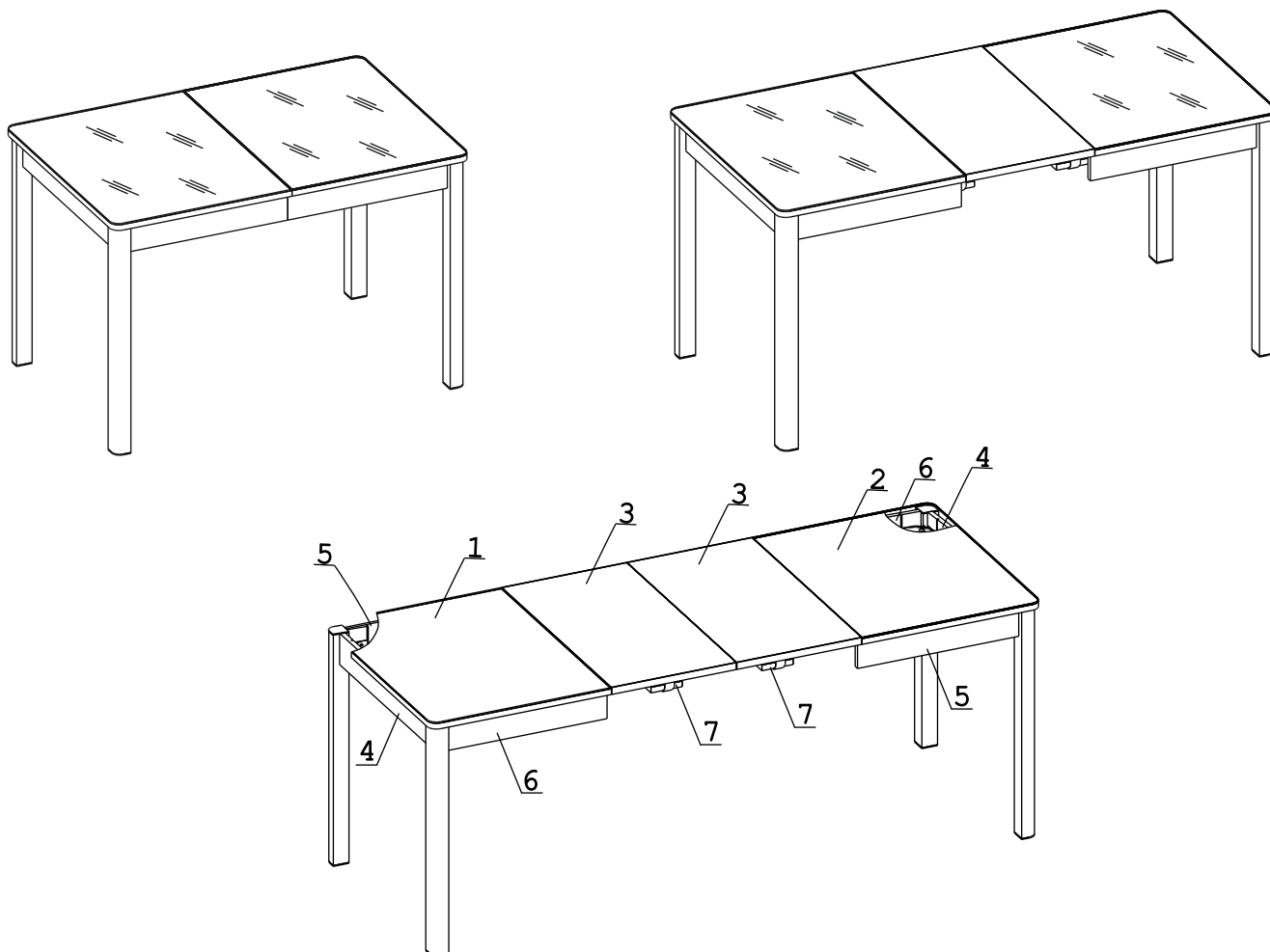
	
Дюбель 30 мм	12 шт.	Эксцентрик 16	12 шт.	Шуруп 4x16	48 шт.	Винт М8x40	8 шт.	Скрепка стола H55	4 шт.	Заглушка эксцентрика	12 шт.
											
Демпфер	4 шт.	Шкант металл для столов	6 шт.	Замок фикс столешницы	8 компл.	Механизм DG 35/600	1 шт.	Крючок для механизма	1 компл.	Нога	4 шт.
											
Ключ-шестигранник 5 мм	1 шт.	Шуруп 3,5x16 желт.	32 шт.								

Наименование деталей

1. Крышка стола ДР	750x575	1 шт.
2. Крышка стола ДР	750x575	1 шт.
3. Крышка стола центральная	750x400	2 шт.
4. Царга поперечная	630x100	2 шт.
5. Царга продольная	515x100	2 шт.
6. Царга продольная	515x100	2 шт.
7. Планка	440x100	2 шт.



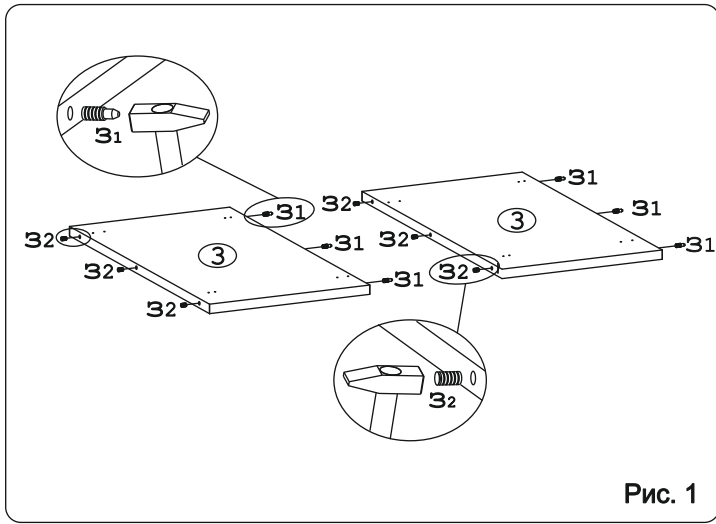


Рис. 1

Внимание! Все операции с деталями №1,2 осуществлять на мягкой ровной поверхности.

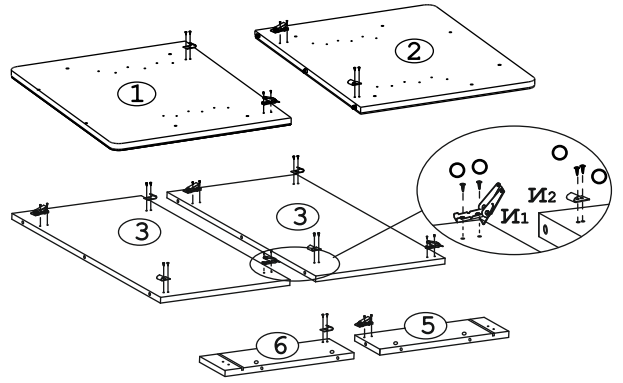


Рис. 2

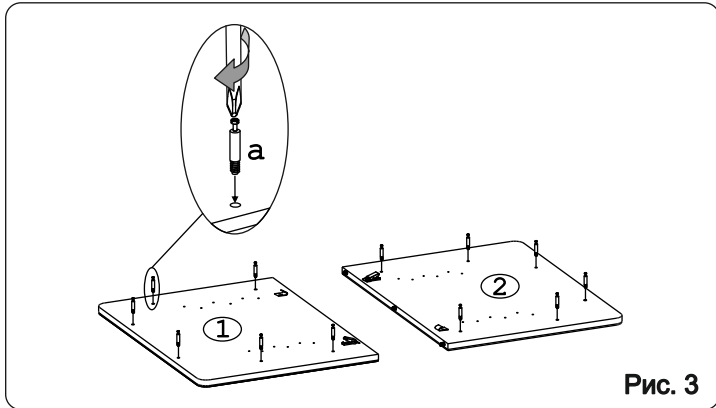


Рис. 3

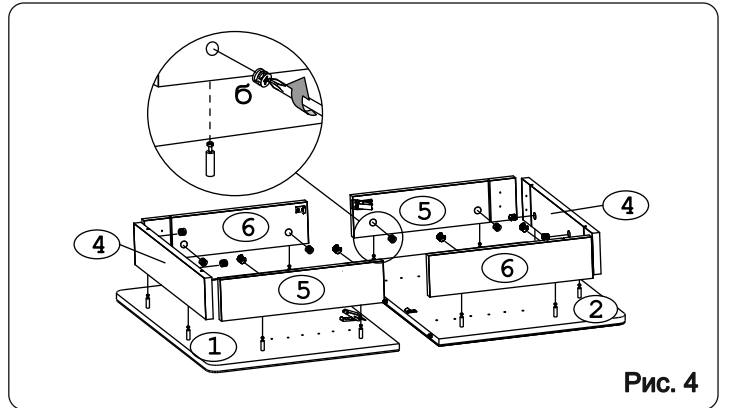


Рис. 4

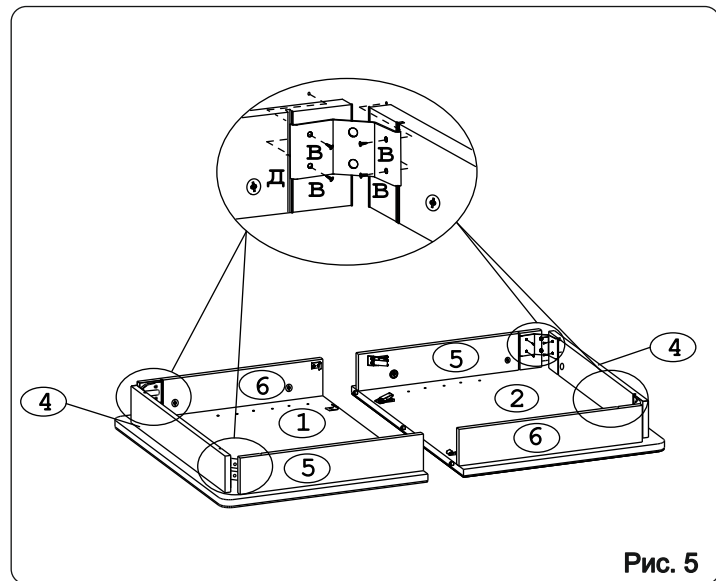


Рис. 5

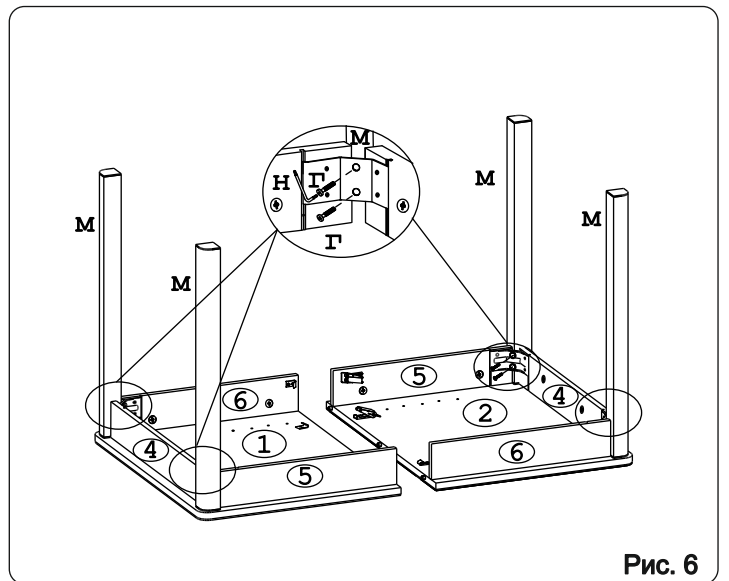


Рис. 6

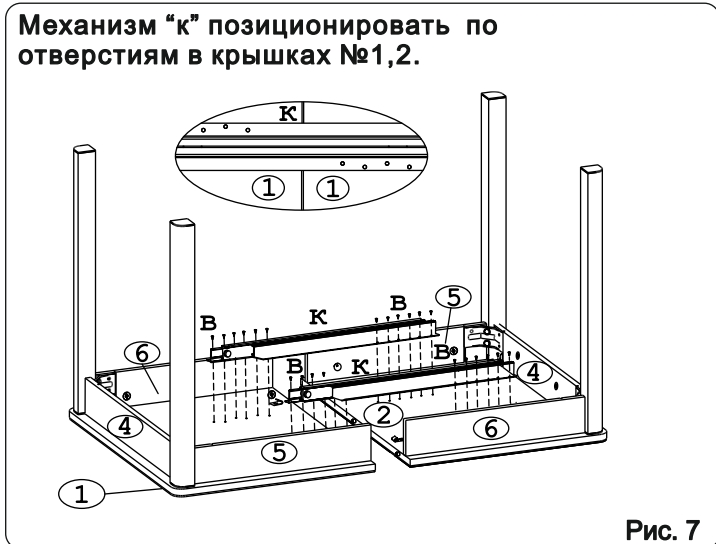


Рис. 7

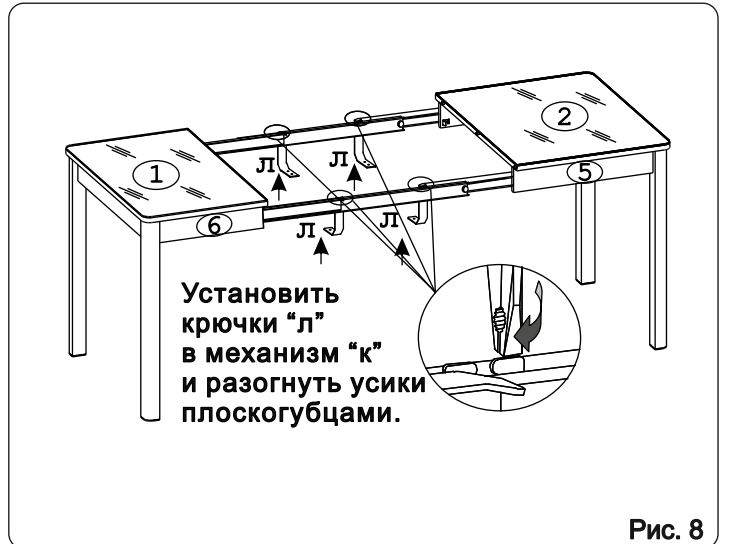


Рис. 8

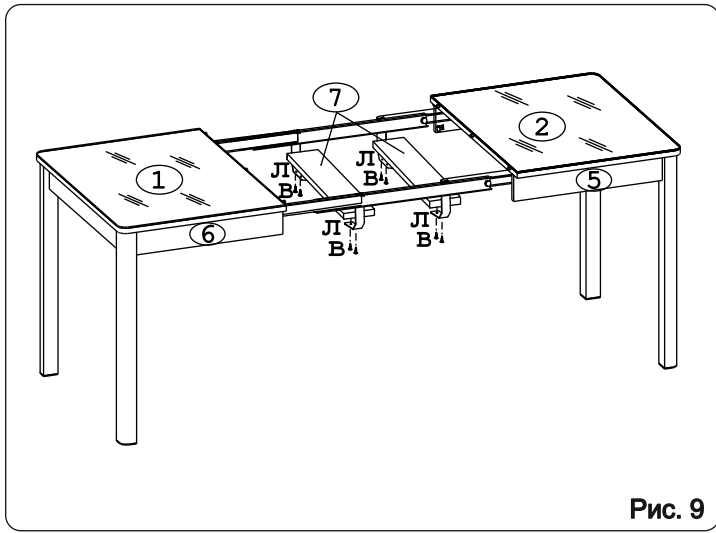


Рис. 9

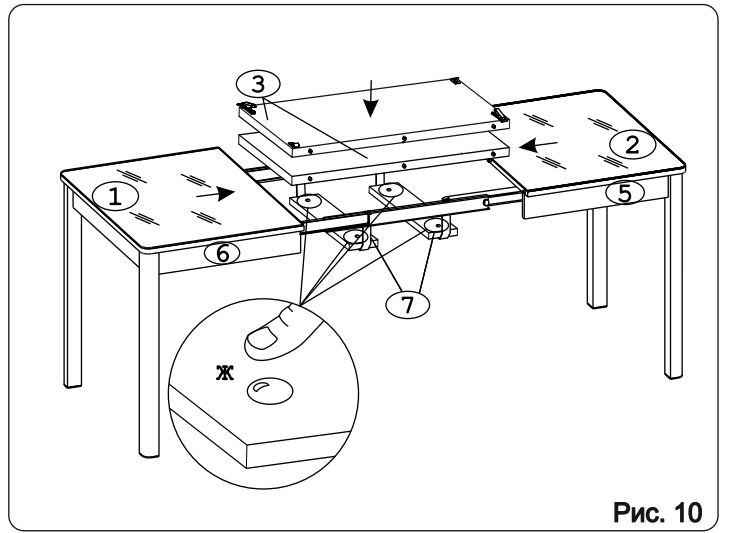


Рис. 10

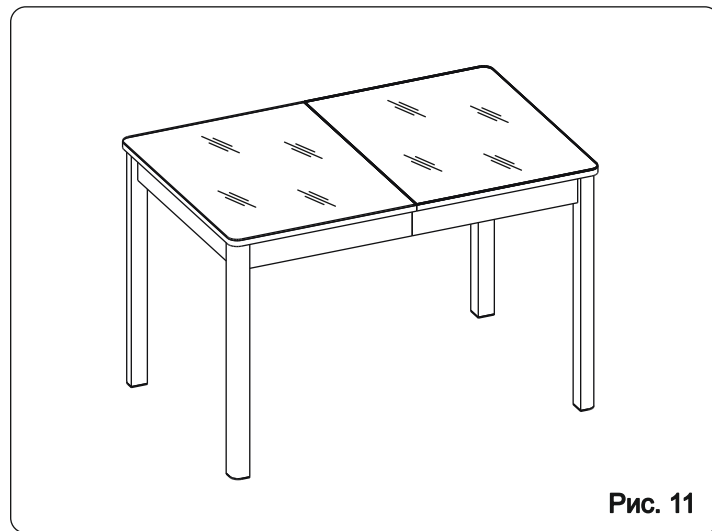


Рис. 11