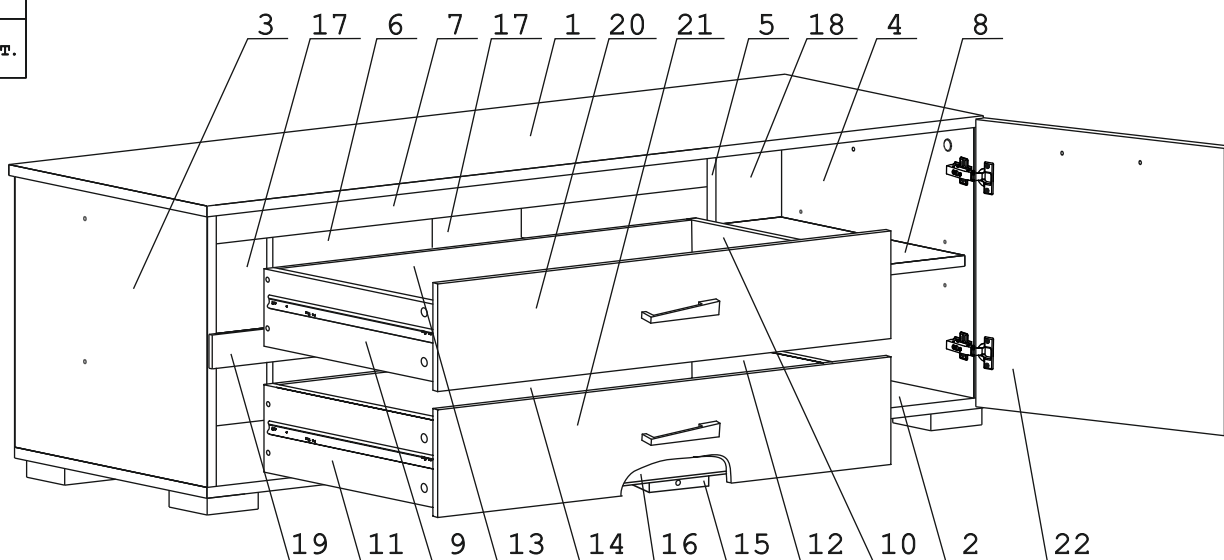


	а		б		в		г		д		е		ж
Евровинт 50	18 шт.	Загл. к ев. винту	14 шт.	Загл. самокл. Д14	4 шт.	Заглушка	10	Заглушка эксцентрика	22 шт.	Стяжка 30мм	2 шт.	Направл. полновыкат. 450	2 компл.
	з		и		к		л		м		н		о
Опора меб. регулир.	5 шт.	П/д "дупло"	4 шт.	Петля наклад. с доводчиком и заглушкой	2 шт.	Ручка Р418	3 шт.	Стяжка угл пл	2 шт.	Уголок RV8	12 шт.	Шайба КРАБ	4 шт.
	п		р		с		т		у		ф		х
Шуруп 3x12 п/сфера	25 шт.	Шуруп 3x25	4 шт.	Шуруп 4x16	36 шт.	Шуруп 4x35	16 шт.	Эксцентрик 16	22 шт.	Дюбель 20мм укороч.	10 шт.	Дюбель 30 мм	12 шт.
	ц												
Опора МДФ Фреска	4 шт.												



Наименование деталей

1. Крышка	1400x484	1 шт.	12. Боковина ящика нижн. пр.	450x138	1 шт.
2. Основание	1400x470	1 шт.	13. Стенка ящика верх.	818x115	1 шт.
3. Боковина левая	470x400	1 шт.	14. Стенка ящика нижн.	818x138	1 шт.
4. Боковина правая	470x400	1 шт.	15. Планка	433x90	2 шт.
5. Перегородка	470x400	1 шт.	16. Дно ящика ДВПО	828x443	2 шт.
6. Стенка	400x400	1 шт.	17. Стенка ДВПО	419x262	2 шт.
7. Планка	876x50	1 шт.	18. Стенка ДВПО	496x419	1 шт.
8. Полка вкладная	472x449	1 шт.	19. Планка МДФ	898x50	1 шт.
9. Боковина ящика верх.лев.	450x115	1 шт.	20. Фасад ящика верх. МДФ	898x187	1 шт.
10. Боковина ящика верх.пр.	450x115	1 шт.	21. Фасад ящика нижн. МДФ	898x187	1 шт.
11. Боковина ящика нижн. лев.	450x138	1 шт.	22. Дверь пр. МДФ ДР	496x430	1 шт.

Перед началом сборки необходимо разъединить полновыкатные направляющие. Для этого максимально раздвинуть направляющую и нажать на пластиковый фиксатор. Далее выдвинуть внутреннюю часть из внешней.

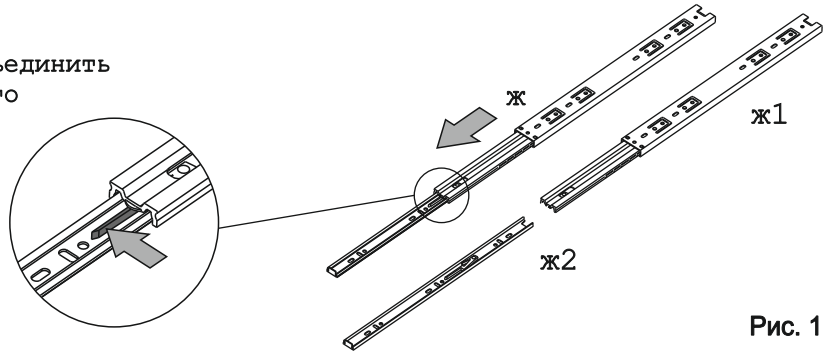


Рис. 1

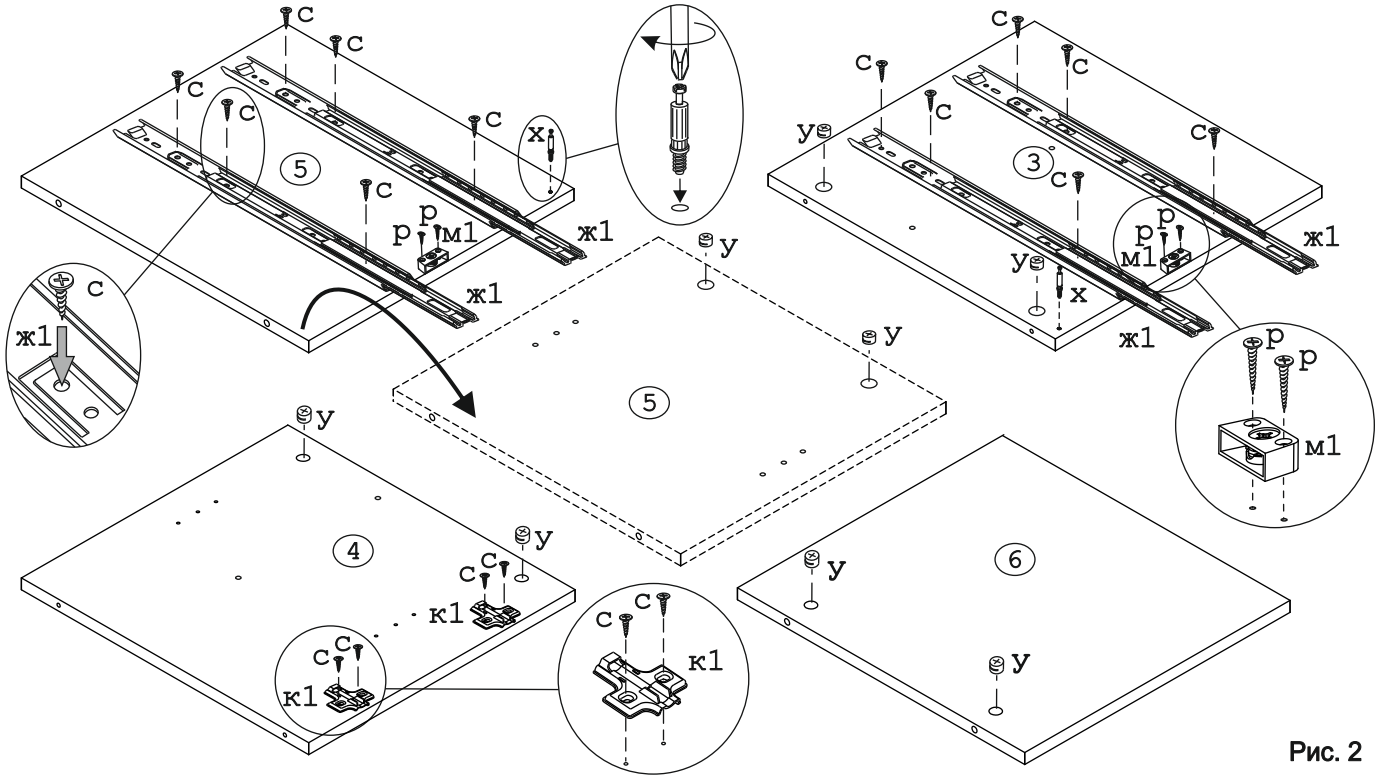


Рис. 2

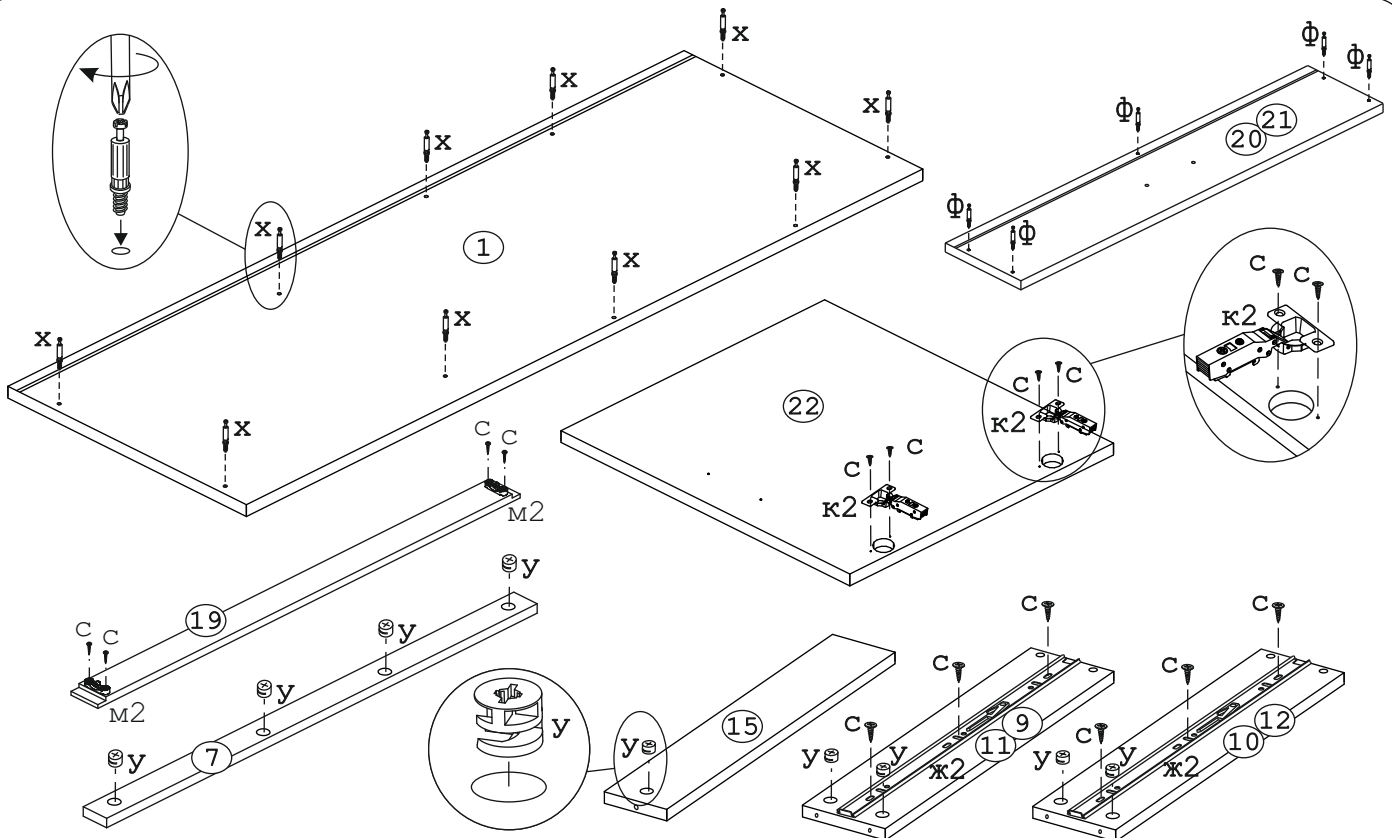


Рис. 3

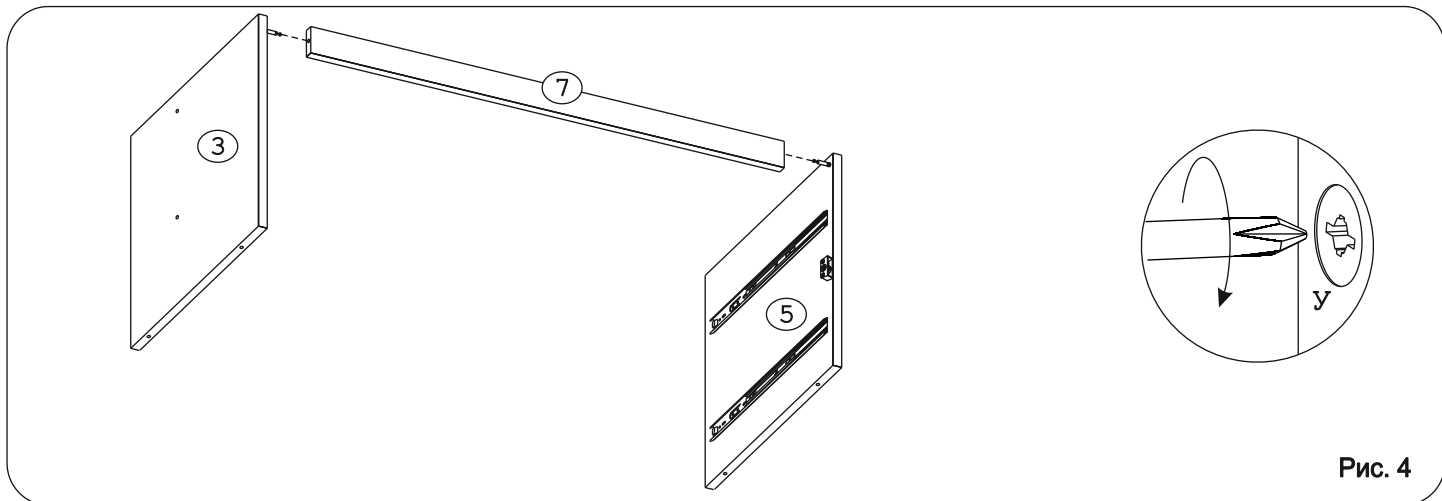


Рис. 4

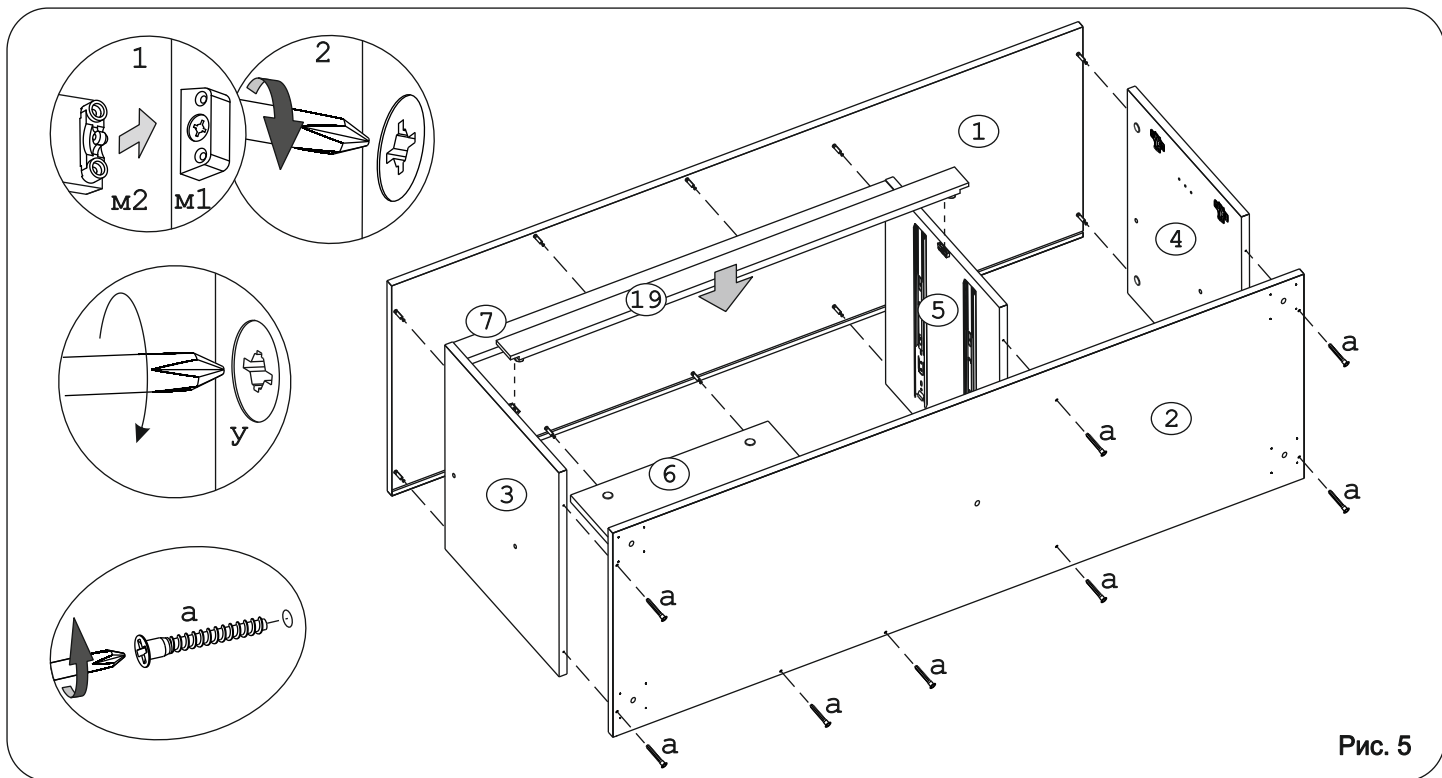


Рис. 5

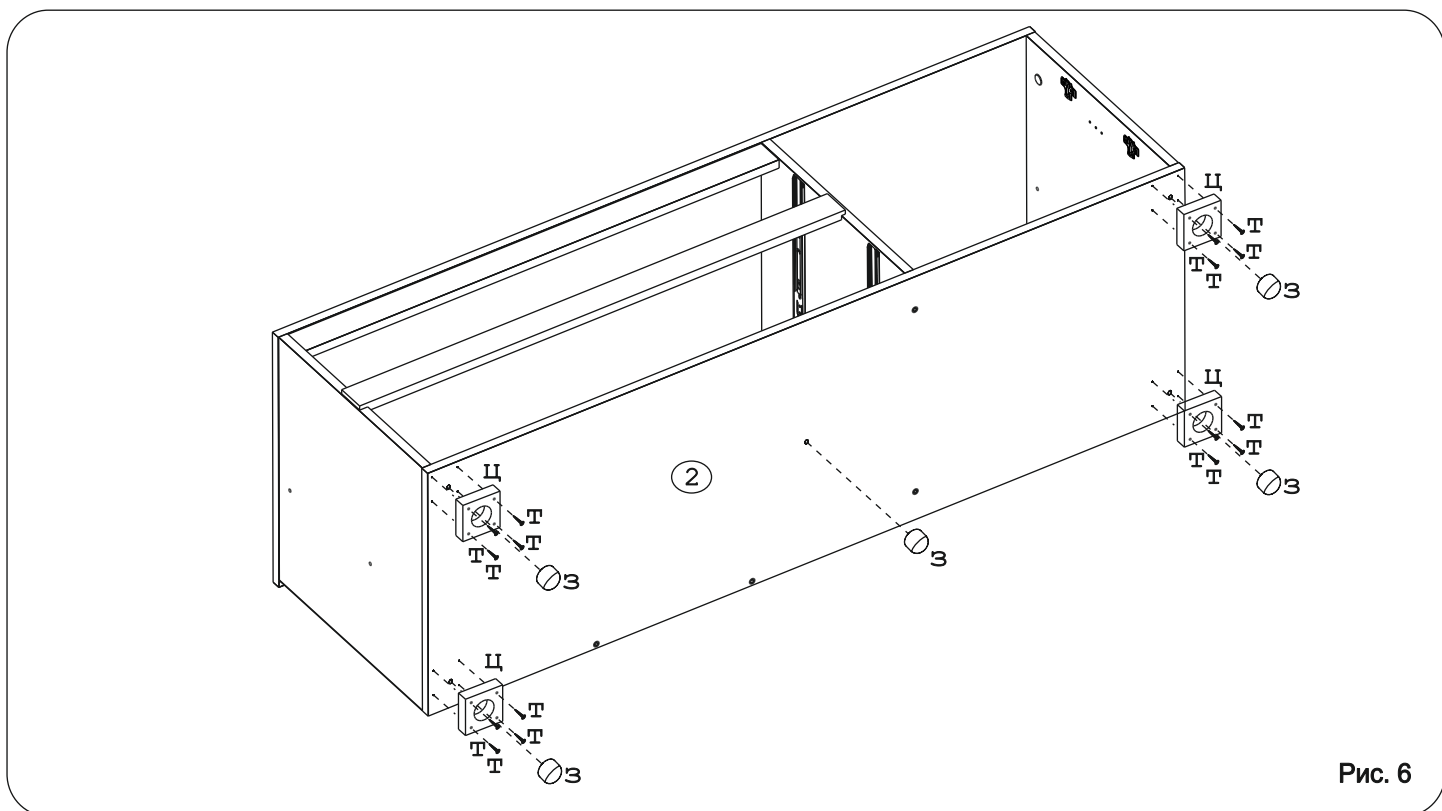


Рис. 6

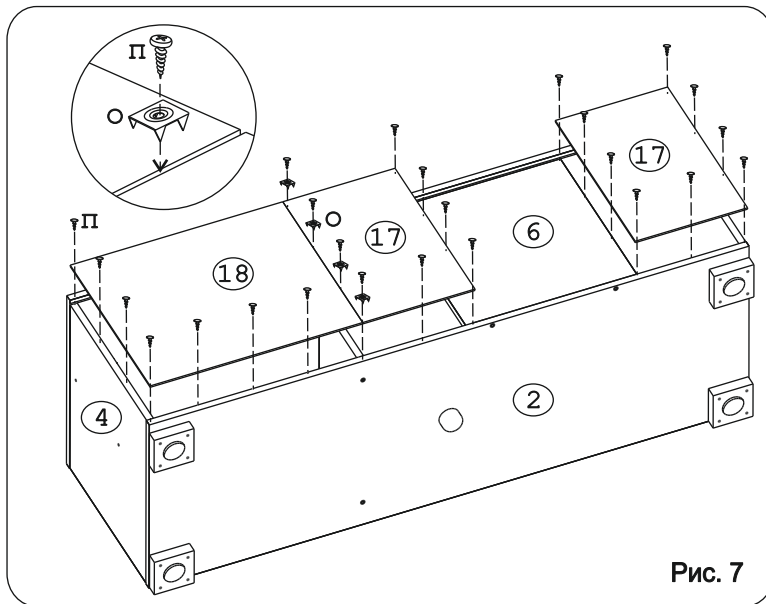


Рис. 7

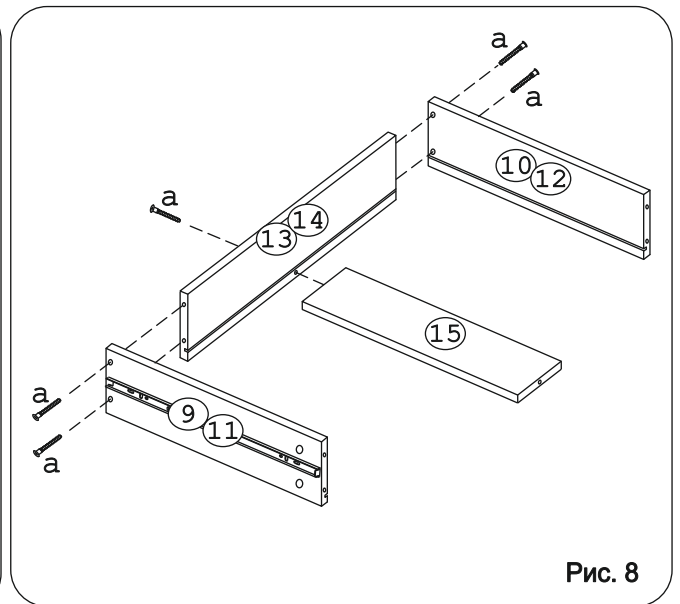


Рис. 8

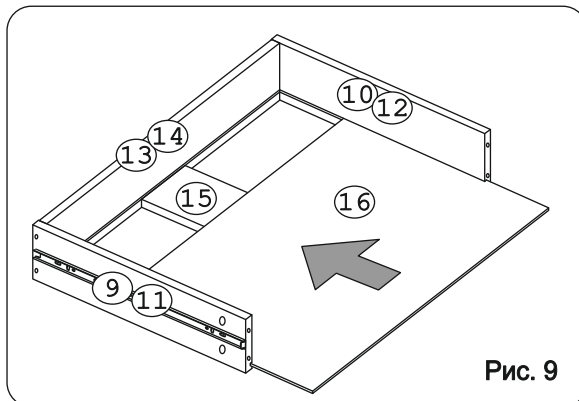


Рис. 9

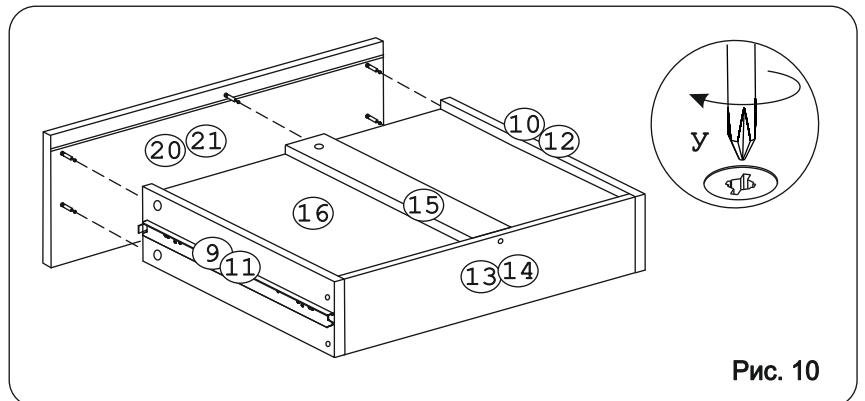


Рис. 10

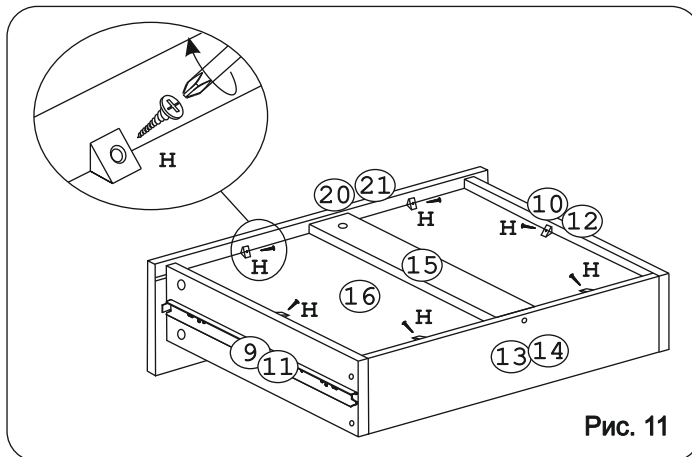


Рис. 11

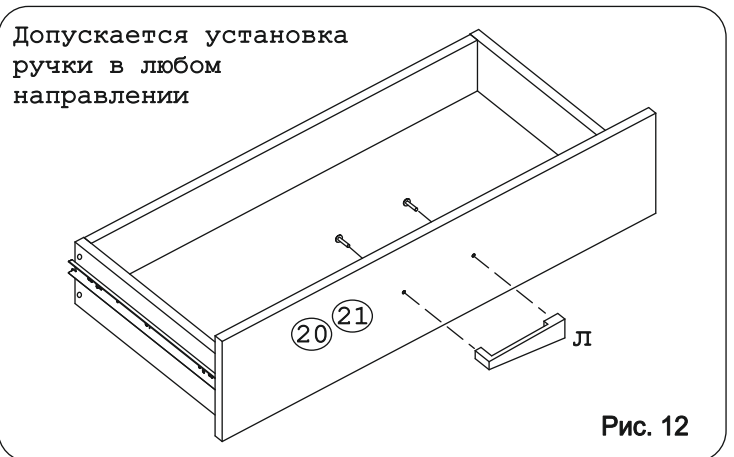


Рис. 12

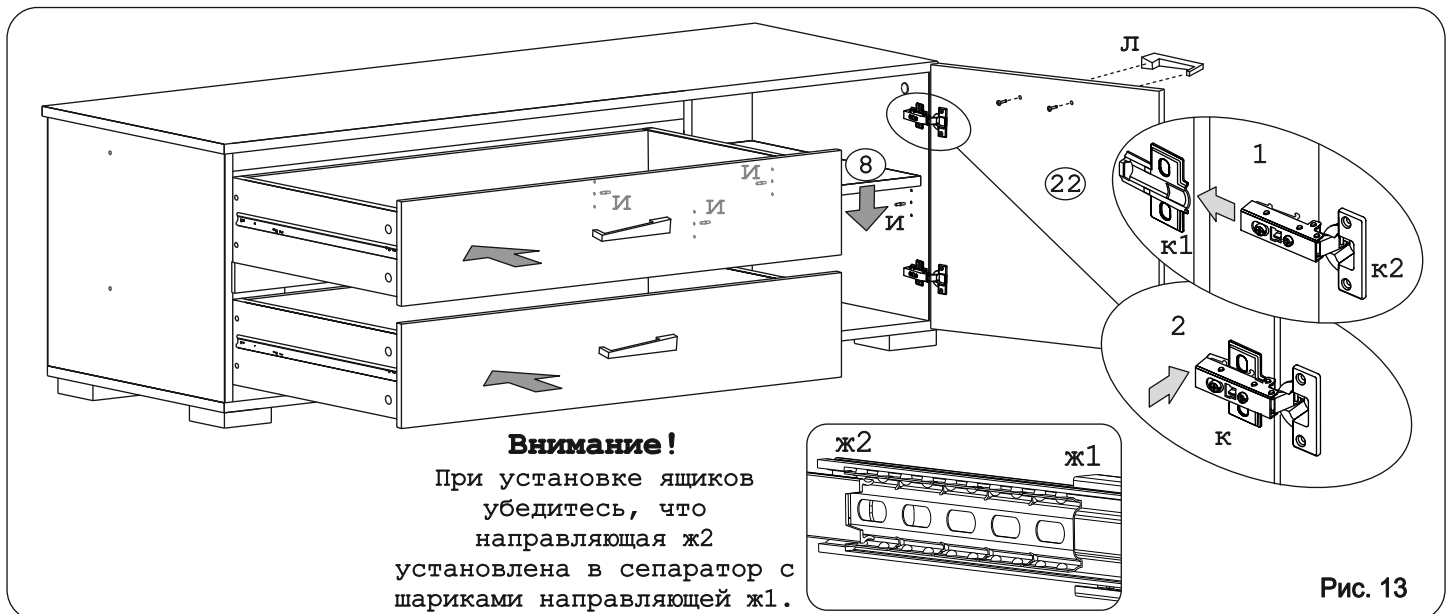


Рис. 13