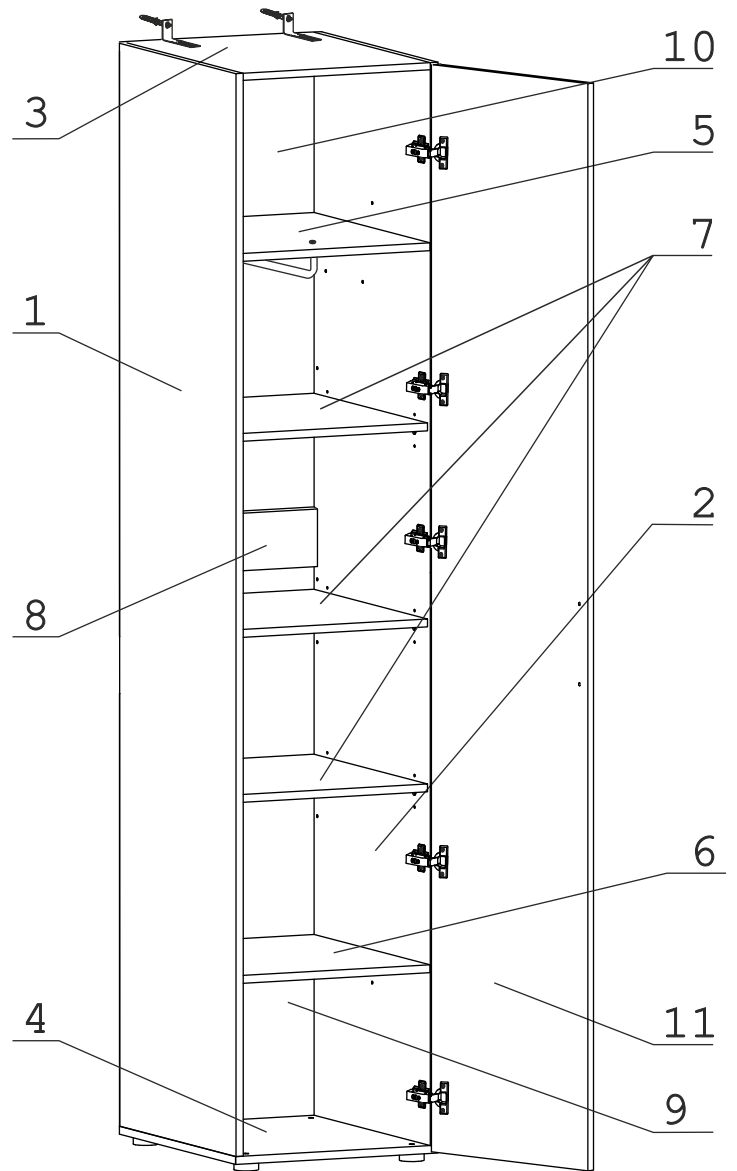


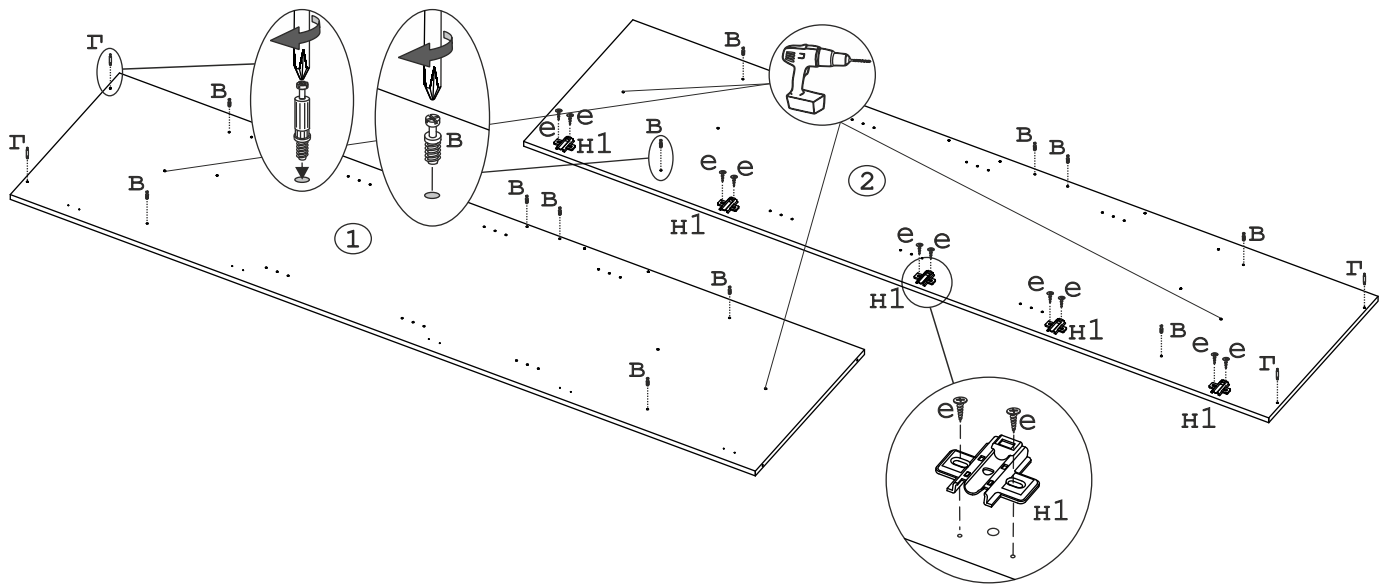
	а		б		в		г		д		е		ж
Евровинт 50	4 шт.	Эксцентрик VB-35M/16	12 шт.	Дюбель DU 321	12 шт.	Дюбель 30мм	4 шт.	Эксцентрик 16	4 шт.	Шуруп 4x16	22 шт.	Шуруп 3x12 п/сфера	40 шт.
	з		и		к		л		м		н		о
Ключ-шестигранник	1 шт.	Винт М6х35 шест.	2 шт.	СК Дж 003 Держатель Ø16мм	1 шт.	П/д уголок	12 шт.	Опора меб. регулир. Н17	4 шт.	Петля накл. с доводчиком и заглушкой	5 шт.	Стяжка 30мм	2 компл.
	п		р		с		т		у		ф		х
Заглушка 10	4 шт.	Ручка Р431	1 шт.	Загл к ев. винту	4 шт.	Заглушка эксцентрика	4 шт.	Демпфер	2 шт.	Загл самокл. Д14	33 шт.	Винт М4х22 потай	2 шт.
	ц		ч		ш		щ		з				
белая		Фланец Д16	2 шт.	Уголок регулир.	2 шт.	Шуруп 4,5x60	2 шт.	Дюбель распорный 8x60	2 шт.				

Наименование деталей

1.	Боковина левая 2217x425	1 шт.
2.	Боковина правая 2217x425	1 шт.
3.	Крышка 568x424	1 шт.
4.	Основание 600x426	1 шт.
5.	Полка стационарная 568x423	1 шт.
6.	Полка стационарная 568x423	1 шт.
7.	Полка вкладная 567x416	3 шт.
8.	Ригель 568x144	1 шт.
9.	Стенка ДВПО 1203x595	1 шт.
10.	Стенка ДВПО 595x904	1 шт.
11.	Дверь ун.МДФ ДР 2228x596	1 шт.

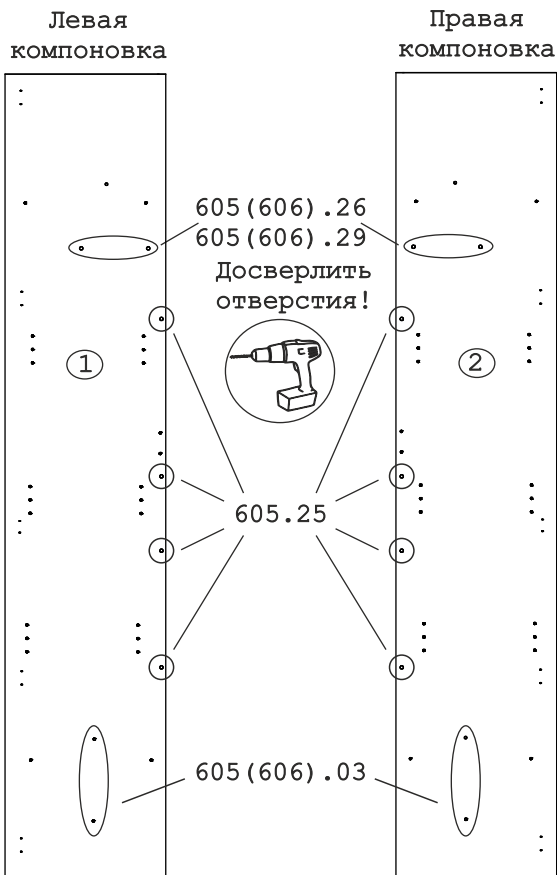


Для соединения нескольких шкафов между собой необходимо досверлить отверстия $\varnothing 6$ с изнаночной стороны соседних боковин.



На дет.№2 показано расположение ответных планок (н1) от петель накладных - для открывания двери вправо.
При открывании двери влево ответные планки крепить на дет.№1.

Рис. 1



Внимание!

Если в набор входит полка навесная 605.26, 605.25, 605.29 необходимо в боковинах шкафа досверлить насквозь отверстия сверлом $\varnothing 8$ мм. Во избежание сколов, под место сверления ДСП, подложить деревянный брусок.

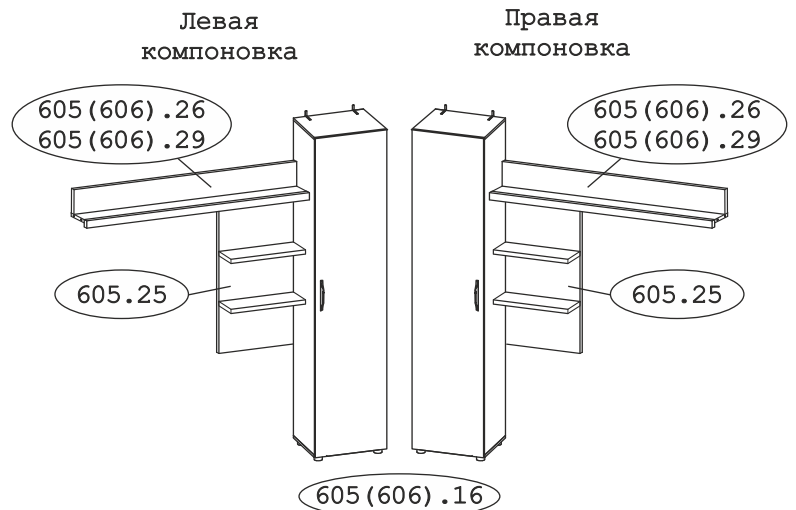


Рис. 2

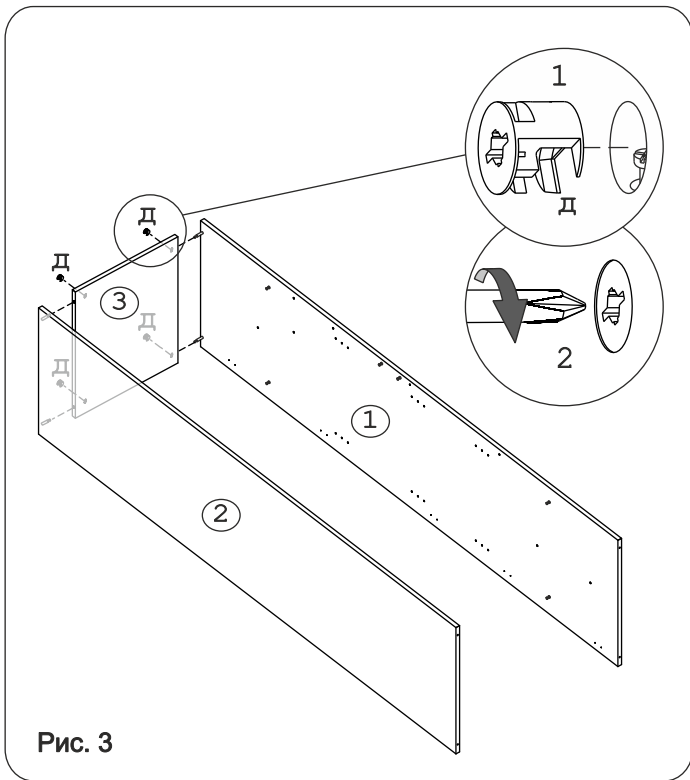


Рис. 3

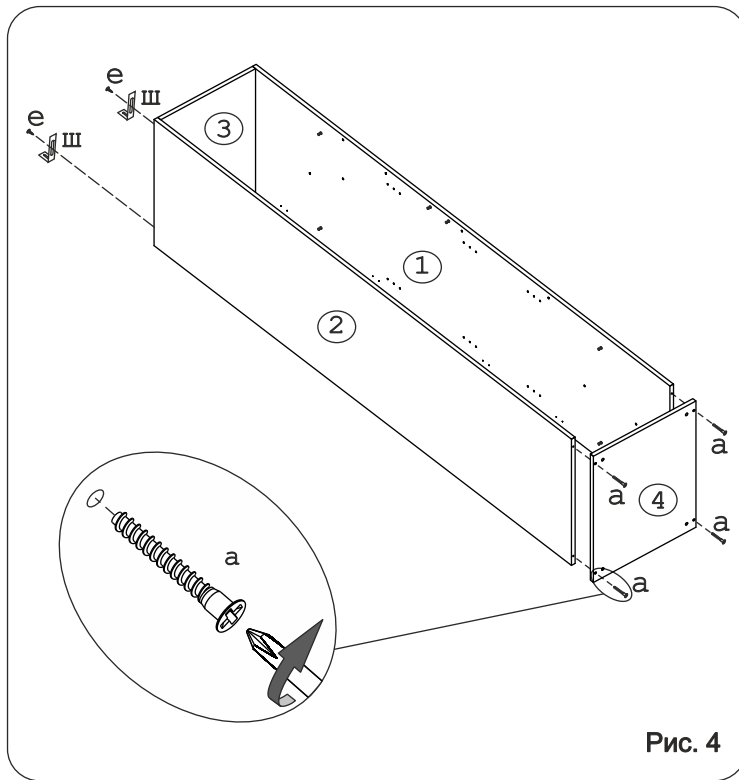


Рис. 4

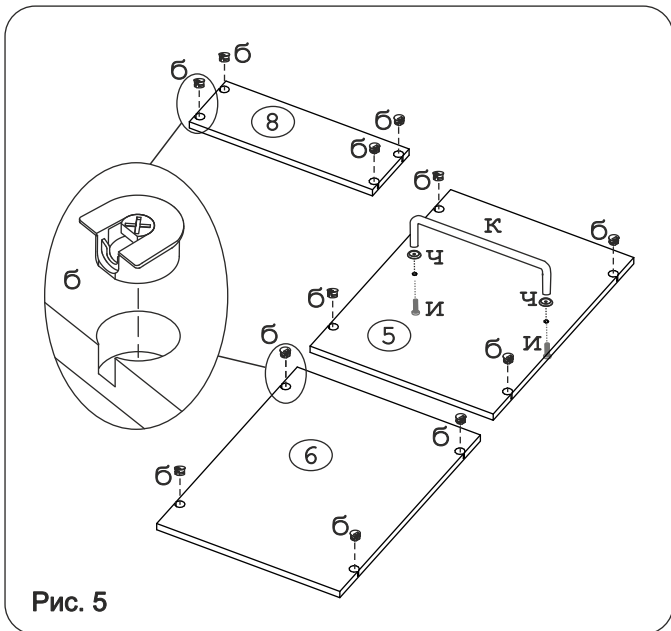


Рис. 5

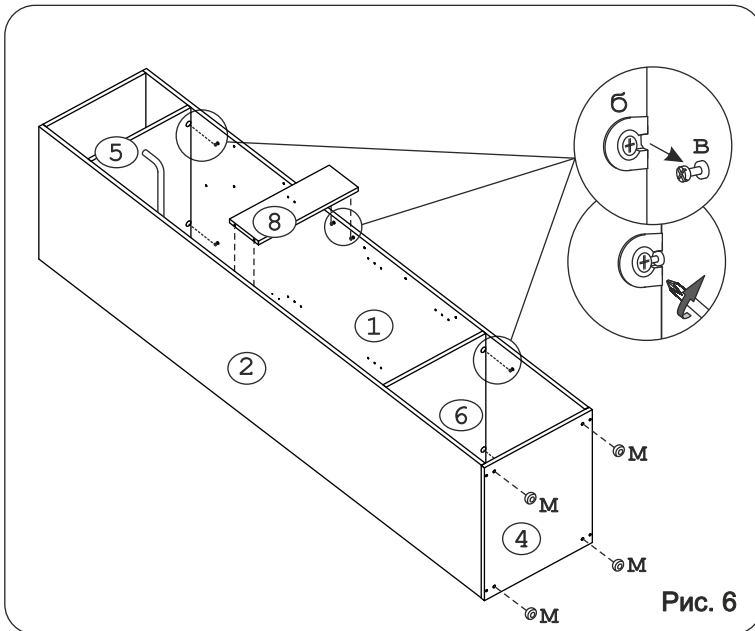


Рис. 6

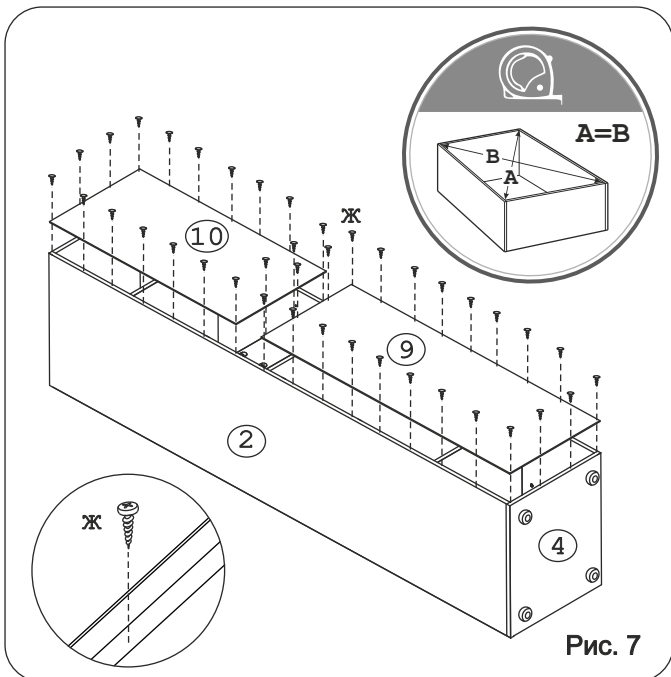


Рис. 7

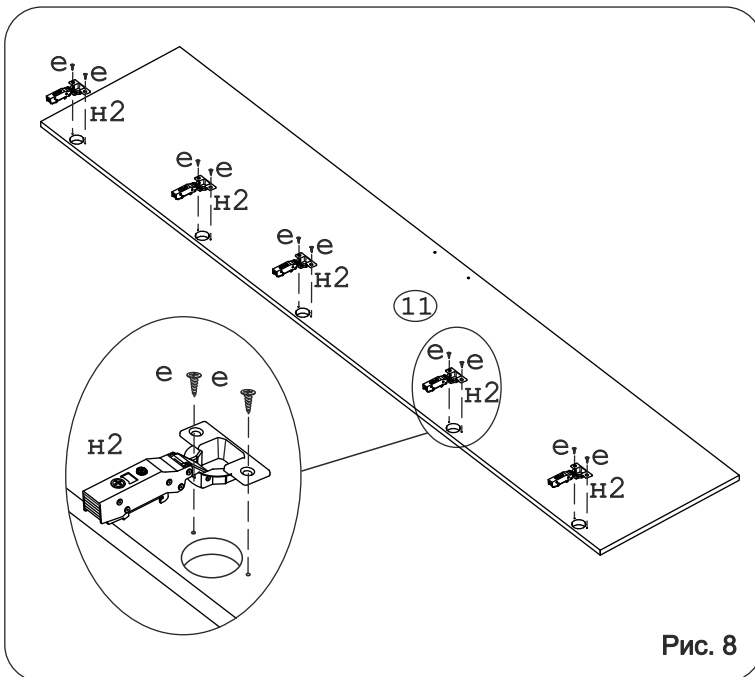
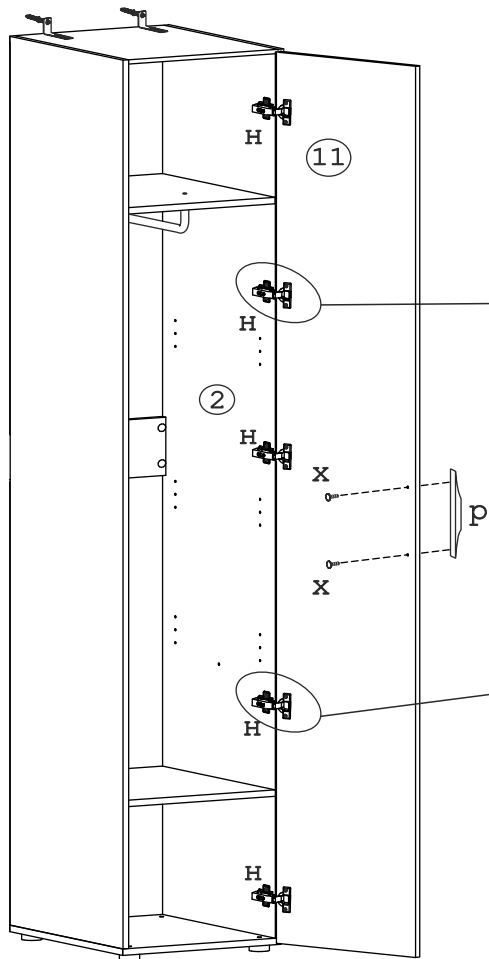


Рис. 8



Дверь можно навесить на правую или левую боковину шкафа.

Рис. 9

Шкаф может быть собран в двух вариантах:

Вариант 1: Платяной шкаф

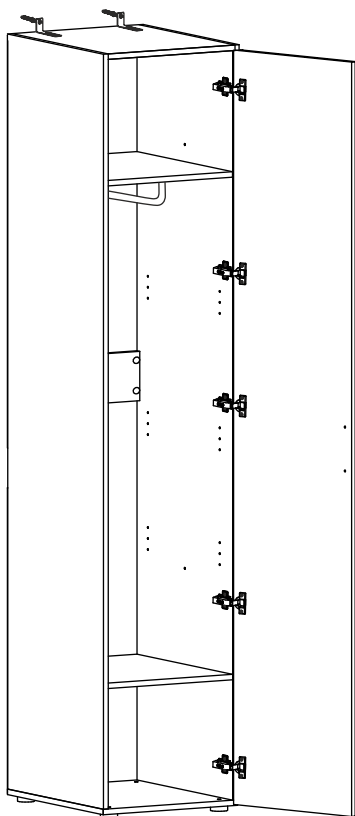


Рис. 10

Вариант 2: Шкаф с полками

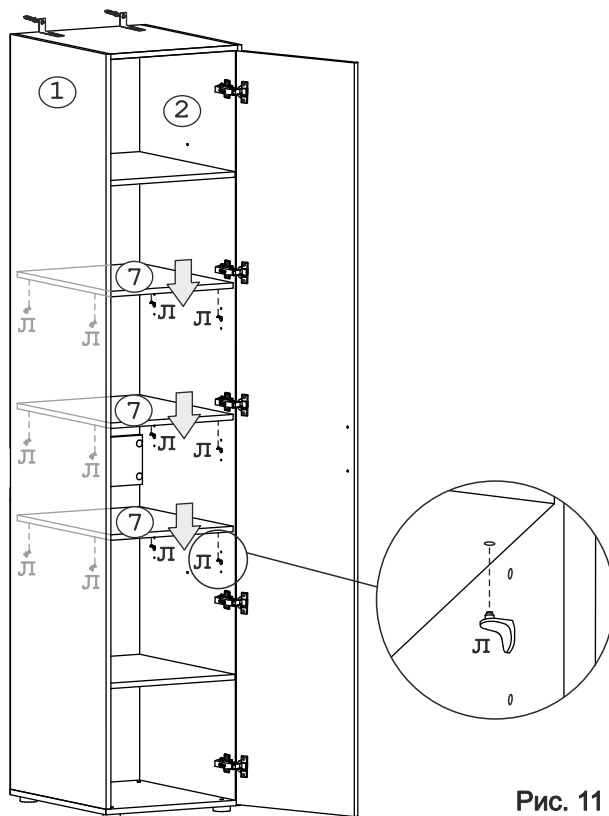


Рис. 11

Внимание! Во избежание опрокидывания изделие необходимо закрепить к стене.
Комплект фурнитуры: уголок регулир.(ш), дюбель распорный 8х60(э), шуруп 4,5х60(щ).