

1. Транспортировка, хранение и эксплуатация мебели:

- при транспортировке не допускается попадание влаги, механические повреждения
- хранить в закрытых помещениях при температуре +5...+40 С и влажности не более 70%
- место установки – ровная горизонтальная поверхность вдали от отопительных приборов
- не допускать попадания на поверхность изделия воды, кислот, технических смазок, щелочей и растворителей, а так же горячих предметов
- изделия предназначены для эксплуатации в сухих отапливаемых помещениях (влажность 50..70% при температуре +15..+25 С)

2. Сборка мебели:

- взаимное расположение деталей изделия указано на схеме сборки
- при сборке обеспечить плотную затяжку всех винтовых соединений
- закончив сборку каркаса, проверить его прямоугольность, при равенстве углов закрепить задние стенки
- нагрузка на стеклянную полку не должна быть более 5 кг., на деревянную не более 10 кг., на ящик не более 5кг.

3. Внимание покупателя!

- возможна замена фурнитуры и комплектующих по наличию на предприятии
- предприятие имеет право вносить изменения в конструкцию изделия.

4. Уход в процессе эксплуатации:

- пыль и загрязнения удалять мягкой тканью с применением специальных моющих средств (полироль и др.)
- все соединения, при ослаблении, необходимо подтягивать

5. Гарантии:

- изготовитель гарантирует соответствие изделия требованиям ГОСТ 16371-93 «Мебель. Общие технические условия» в течение 24 месяцев со дня продажи магазином при условии соблюдения правил эксплуатации, транспортировки и хранения
- при приемке продукции. покупатель обязан проверить комплектность фурнитуры и деталей, а так же отсутствие механических повреждений
- по дефектам, появившимся из-за несоблюдения покупателем правил эксплуатации мебели, претензии не принимаются.



ДМ-34

Схема сборки

Трюмо «Тифани»

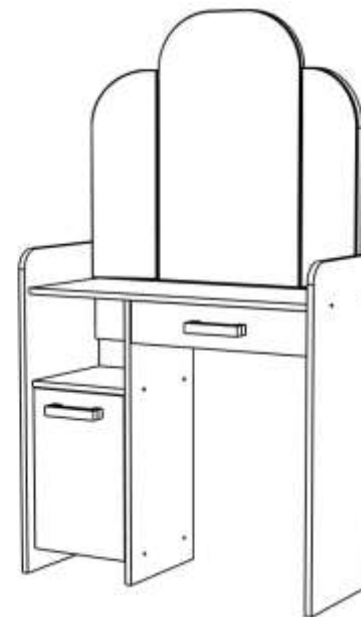


Схема расположения деталей:

№	Наименование деталей	Длина	Ширина	Кол-во
---	----------------------	-------	--------	--------

1	Задняя стенка (ДВП)	442	296	1
2	Дно ящика (ДВП)	445	295	1
3	Щит боковой с зеркалом	559	174	2
4	Щит центральный с зеркалом	880	400	1
5	Стоевая	850	330	1
6	Бок ящика правый	250	70	1
7	Бок ящика левый	250	70	1
8	Боковина тумбы левая	850	330	1
9	Задняя стенка ящика	427	70	1
10	Боковина тумбы правая	734	300	1
11	Столешница	768	310	1
12	Низ тумбы	268	282	1
13	Верх тумбы	268	300	1
14	Полка съемная	264	282	1
15	Царга	484	150	1
16	Царга	268	150	1

Фурнитура:

Заглушка евровинта	16	Подпятник	6
Евровинт	22	Полкодержатель	4
Эксцентрик	4	Петля	2
Шкант	6	Петля карточная	4
Саморез 3.5x16	48	Ключ для евровинта	1
Ручка (128)	2		
Направляющие 250	1 комп		
Гвоздь	20		

