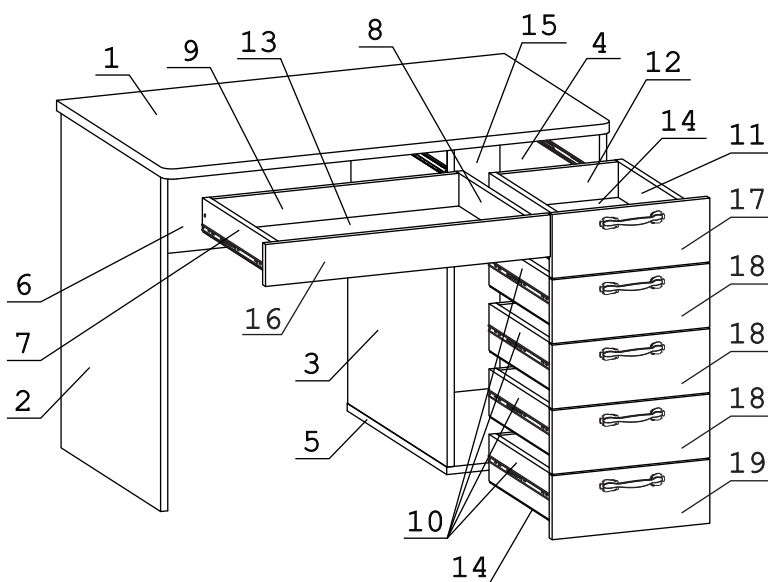


	а		б		в		г		д		е		ж
Дюбель 30 мм	22 шт.	Эксцентрик 16	22 шт.	Евровинт 50	16 шт.	Уголок RV8	1 шт.	Шуруп 4x16	72 шт.	Шуруп 3x12 п/сфера	71 шт.	Ключ-шестигранник	1 шт.
	з		и		к		л		м		н		о
Ручка P401	5 шт.	Направл. полновыкат. 400... (H35)	6 компл.	Опора меб. регулир.	4 шт.	Ножка М6	2 шт.	Шайба 12x4 пл.	10 шт.	Заглушка эксцентрика	22 шт.	Загл. к ев. винту	12 шт.

Наименование деталей

- | | |
|----------------------------------|-------|
| 1. Крышка стола 1000x600 | 1 шт. |
| 2. Боковина левая 718x550 | 1 шт. |
| 3. Боковина тумбы левая 687x550 | 1 шт. |
| 4. Боковина тумбы правая 687x550 | 1 шт. |
| 5. Основание тумбы 550x358 | 1 шт. |
| 6. Лицевая панель 624x320 | 1 шт. |
| 7. Боковина ящика лев. 400x80 | 1 шт. |
| 8. Боковина ящика прав. 400x80 | 1 шт. |
| 9. Стенка ящика 566x80 | 1 шт. |
| 10. Боковина ящика лев. 400x96 | 5 шт. |
| 11. Боковина ящика прав. 400x96 | 5 шт. |
| 12. Стенка ящика 266x96 | 5 шт. |
| 13. Дно ящика ДВП 596x404 | 1 шт. |
| 14. Дно ящика ДВП 404x296 | 5 шт. |
| 15. Стенка ДВП 701x352 | 1 шт. |
| 16. Фасад ящика МДФ 637x107 | 1 шт. |
| 17. Фасад ящика МДФ 352x137 | 1 шт. |
| 18. Фасад ящика МДФ 352x137 | 3 шт. |
| 19. Фасад ящика МДФ 352x137 | 1 шт. |



Перед началом сборки необходимо разъединить полновыкатные направляющие. Для этого максимально раздвинуть направляющую и нажать на пластиковый фиксатор.

Далее выдвинуть внутреннюю часть из внешней.

При комплектации изделия надстройкой 93.27 перед установкой крышки стола 01, необходимо предварительно досверлить глухие отверстия $\varnothing 8 \times 18$ насквозь, сверлом $\varnothing 8$ мм.

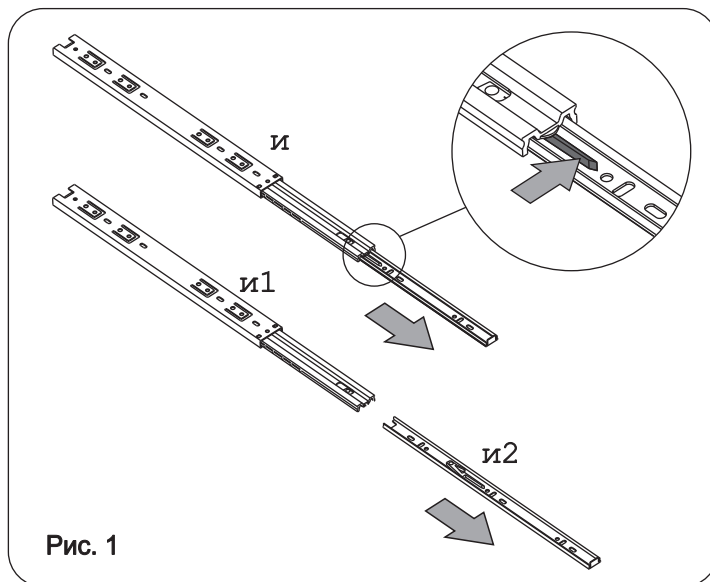
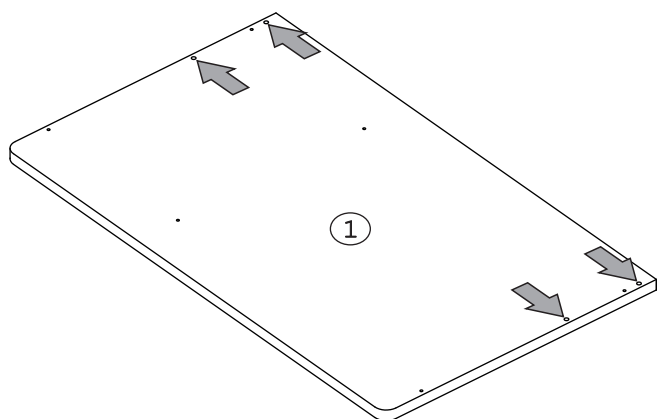
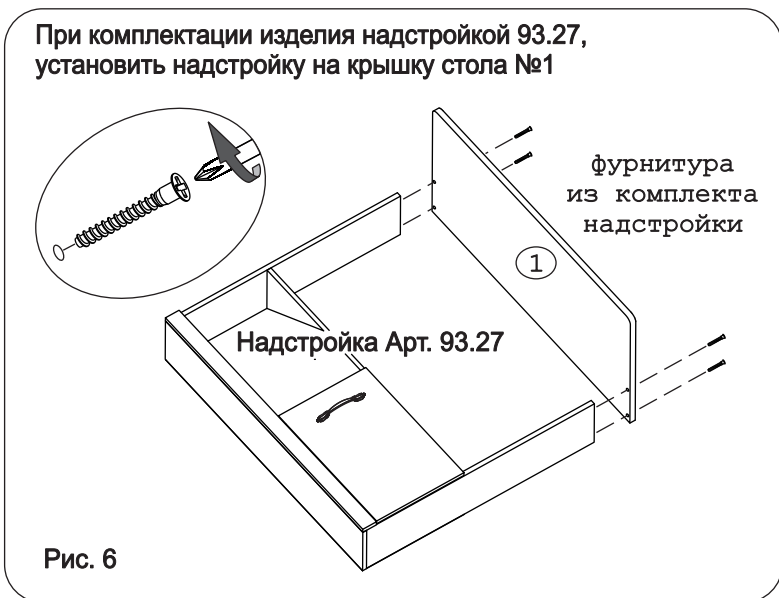
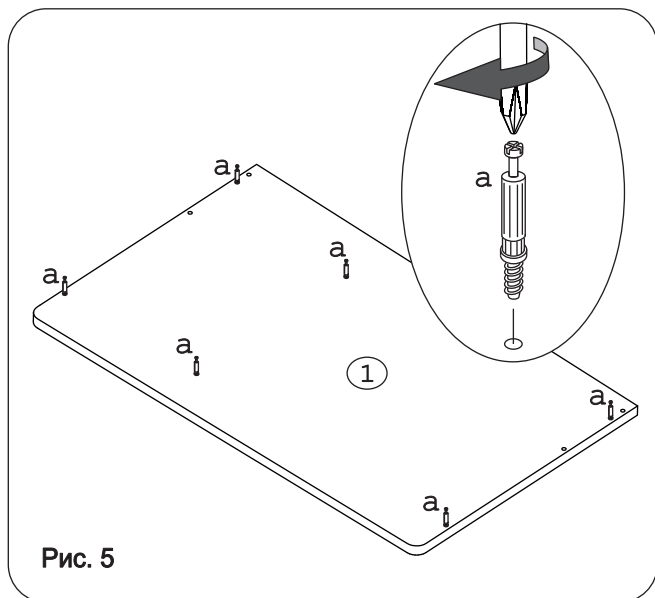
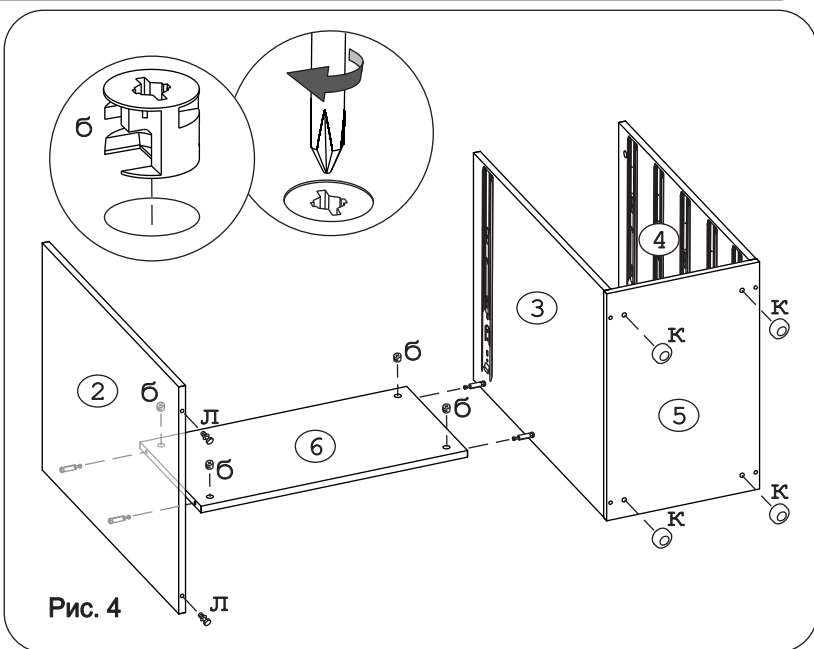
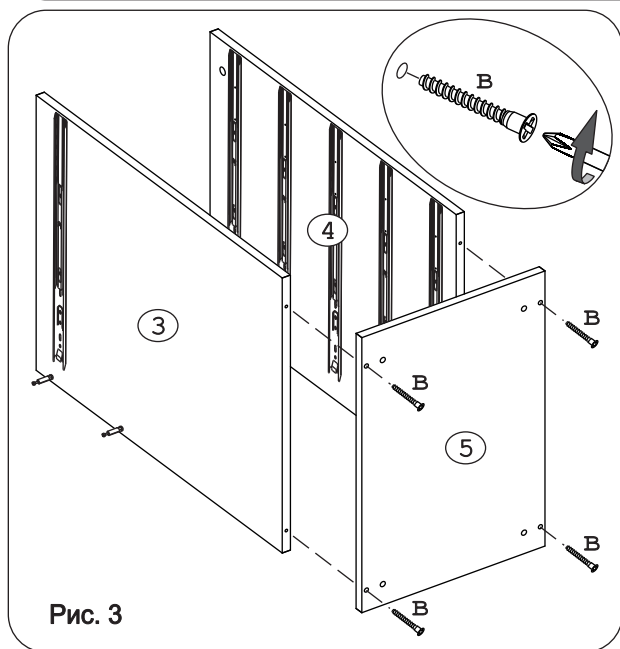
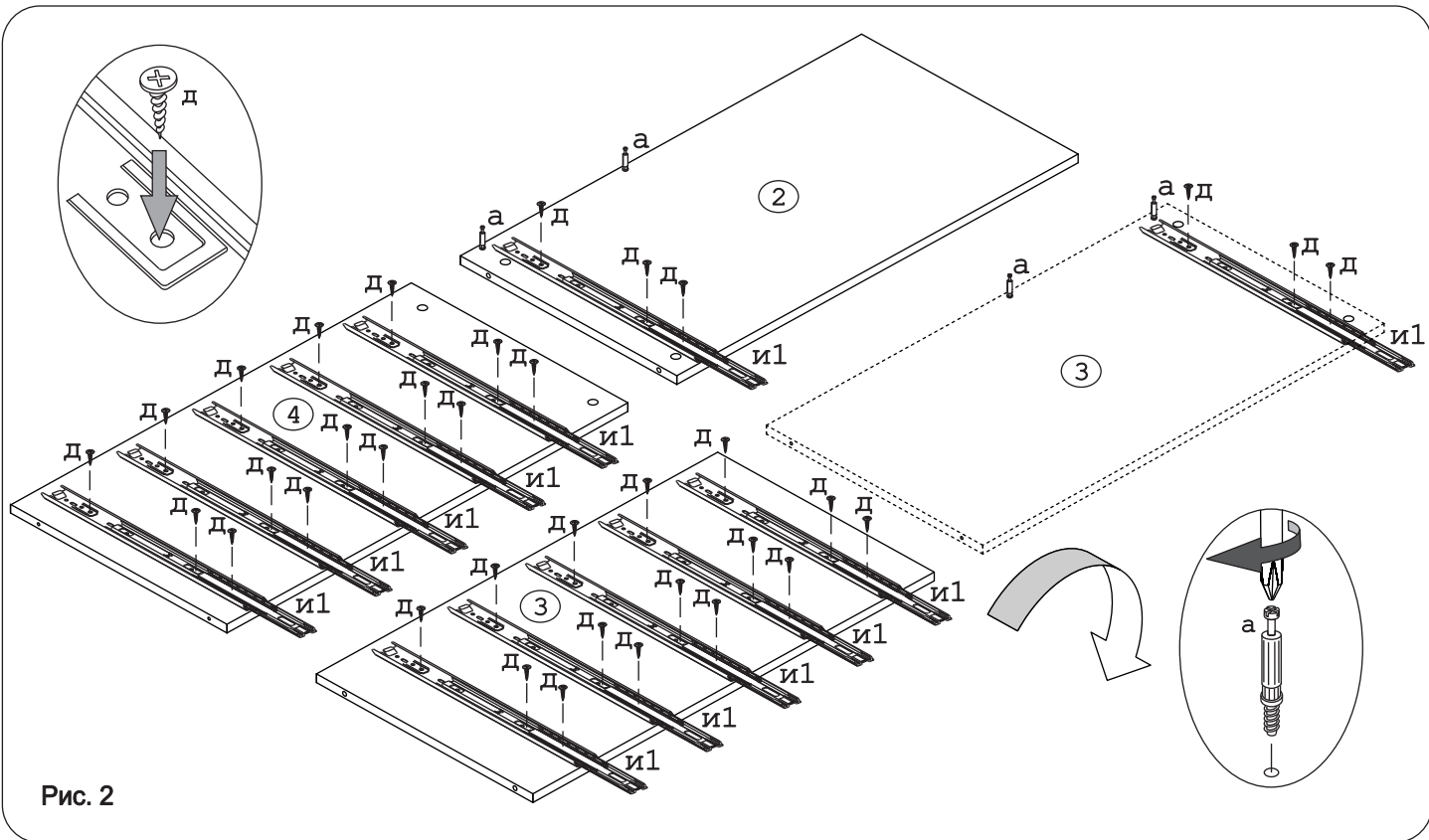


Рис. 1



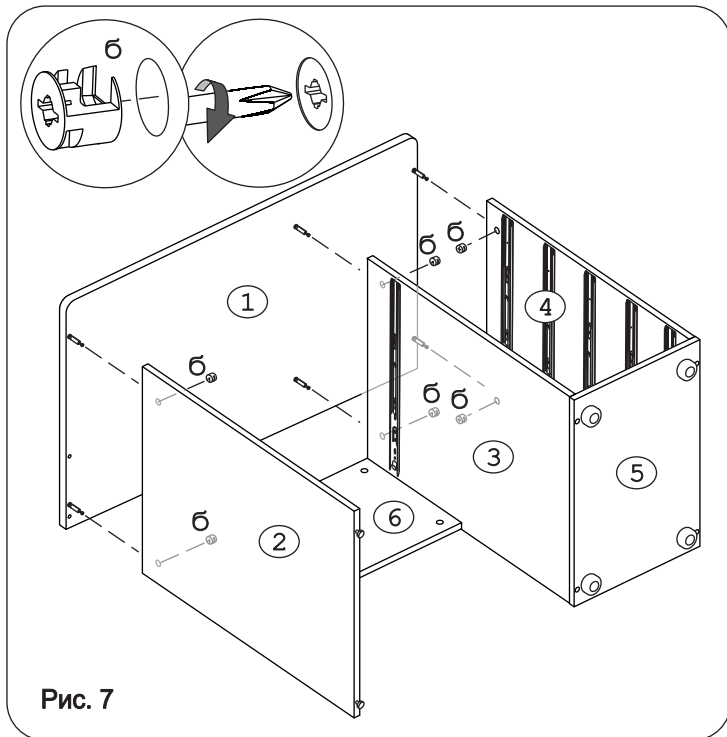


Рис. 7

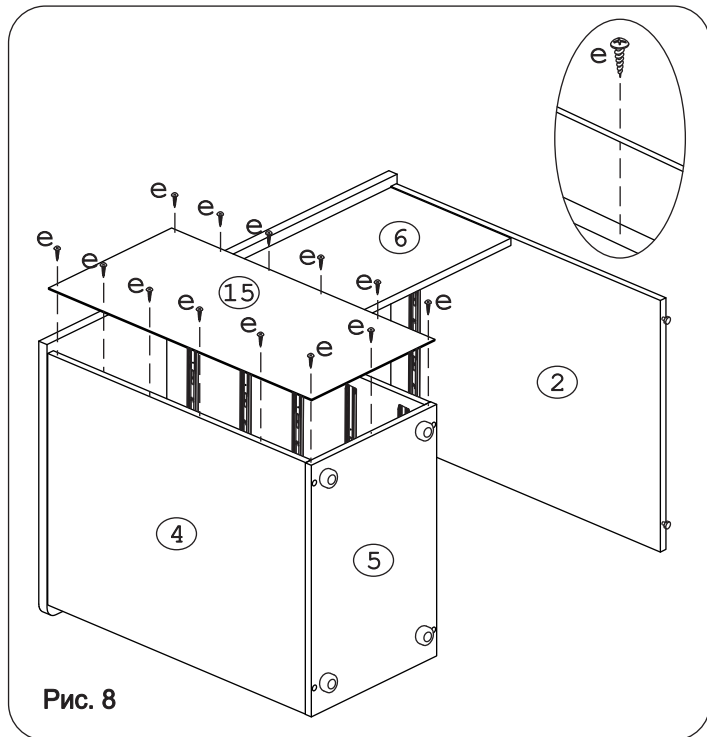


Рис. 8

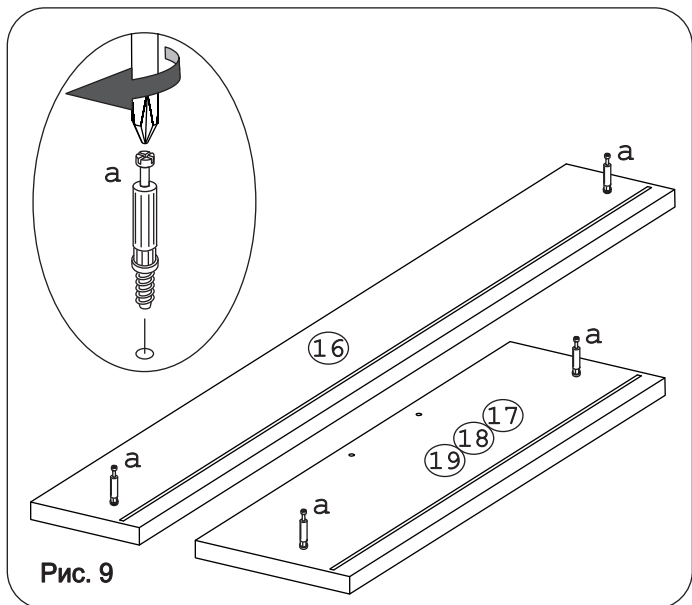


Рис. 9

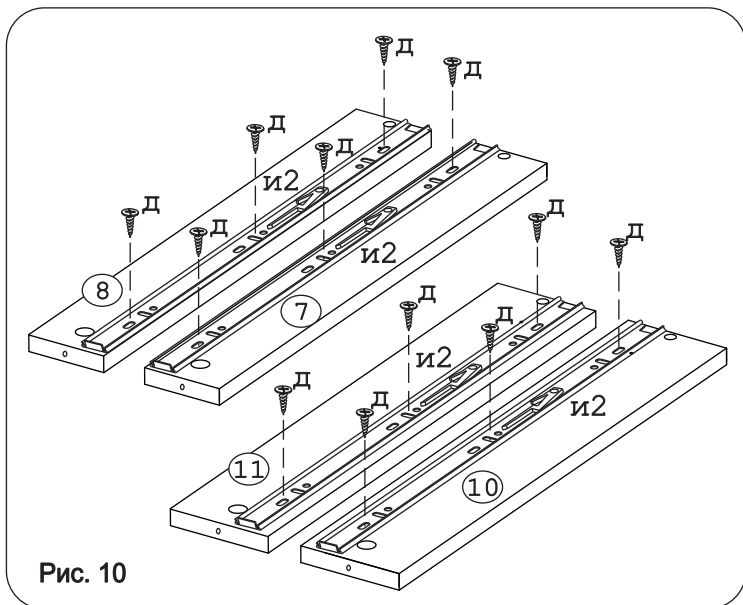


Рис. 10

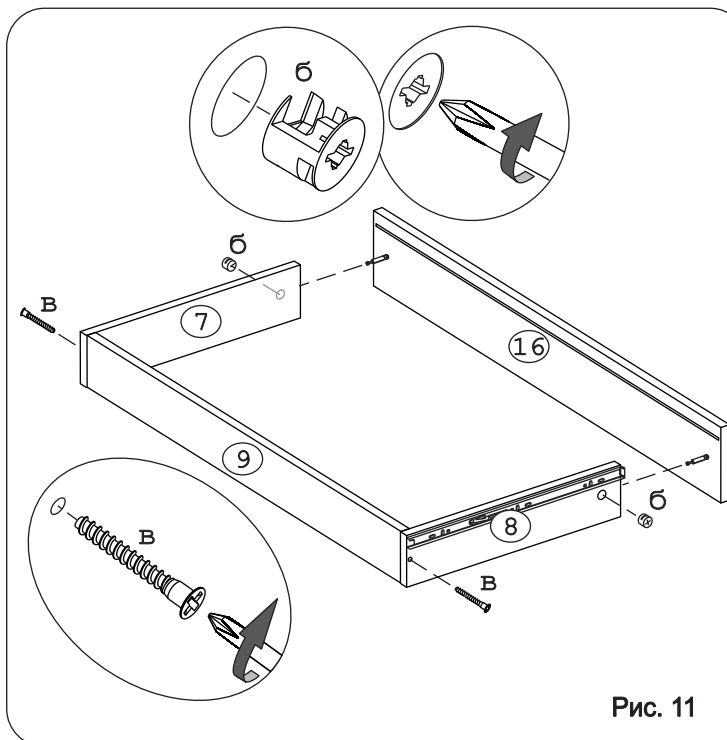


Рис. 11

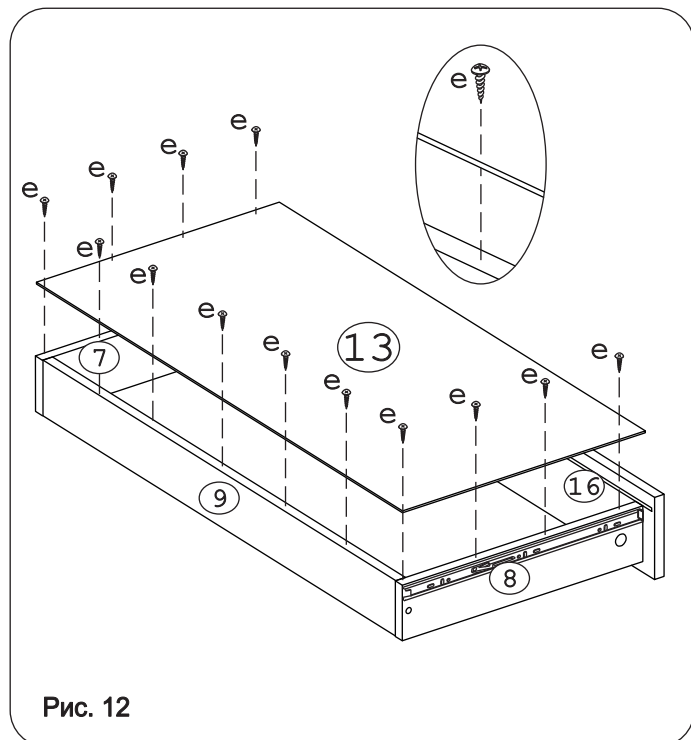


Рис. 12

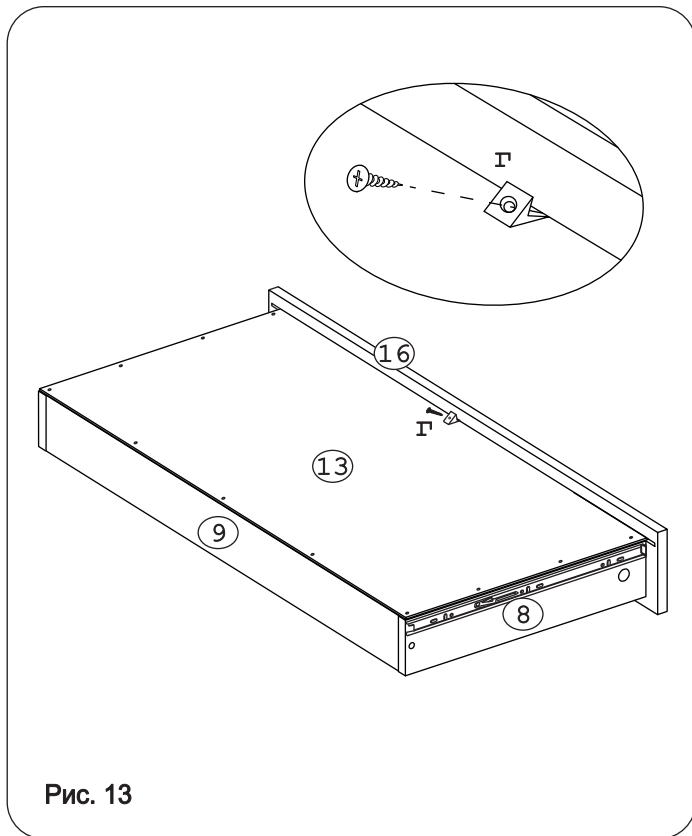


Рис. 13

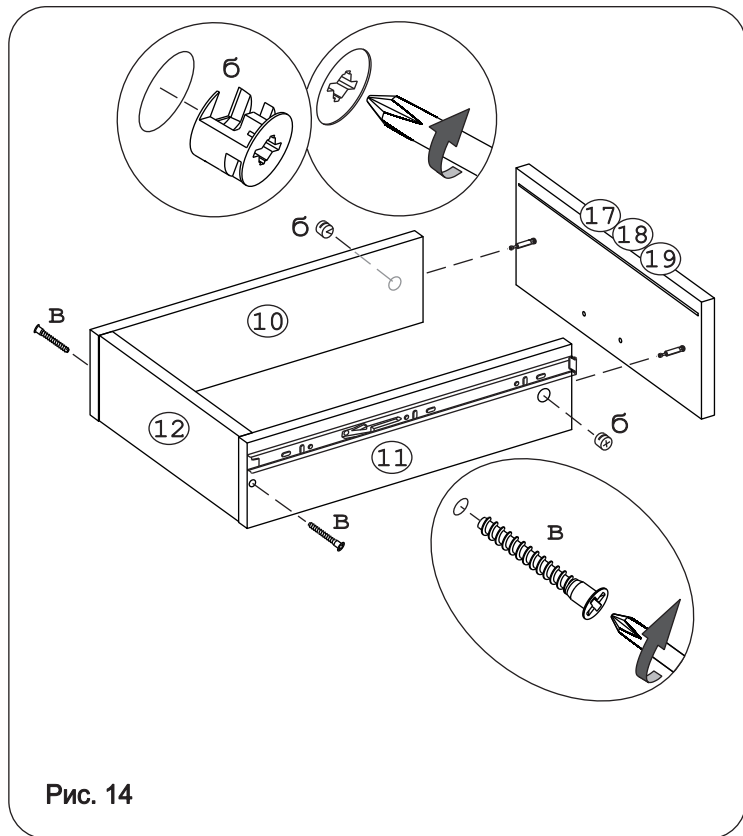


Рис. 14

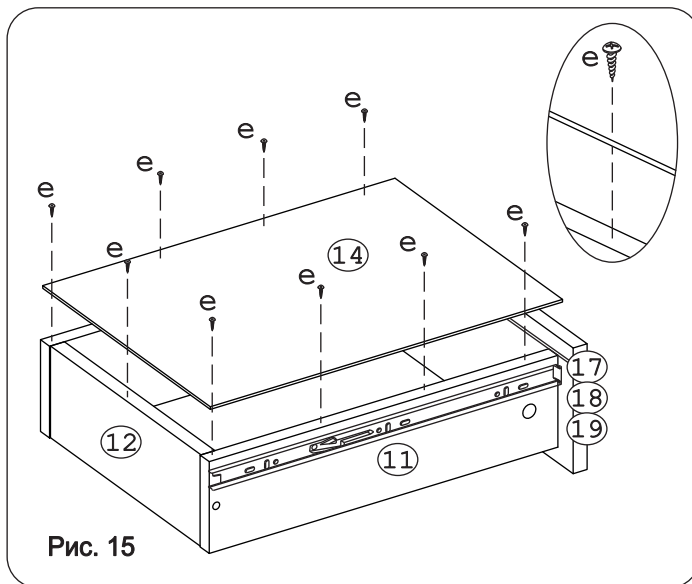


Рис. 15

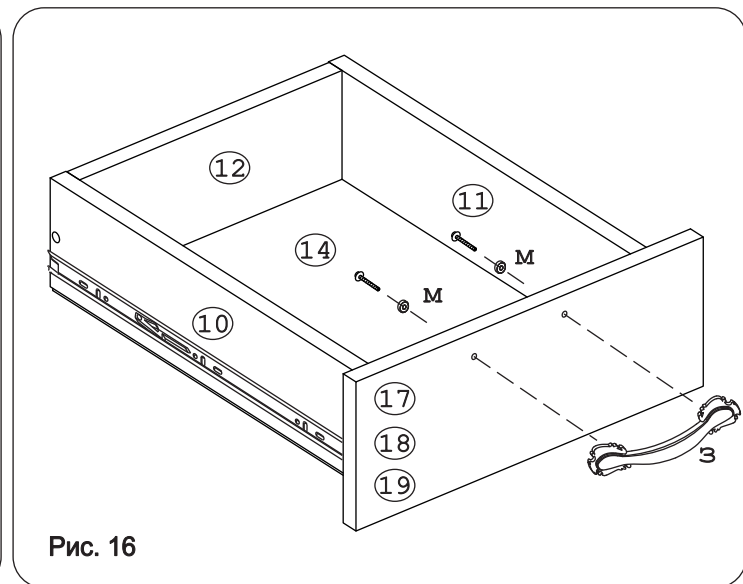


Рис. 16

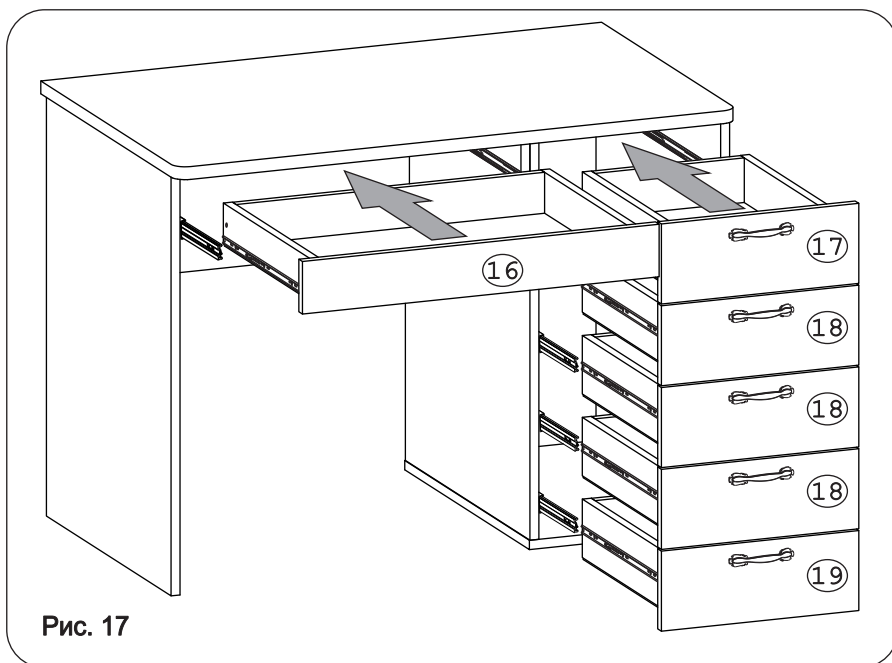


Рис. 17

Внимание!

При установке ящиков убедитесь, что направляющая и2 установлена в сепаратор с шариками направляющей и1.

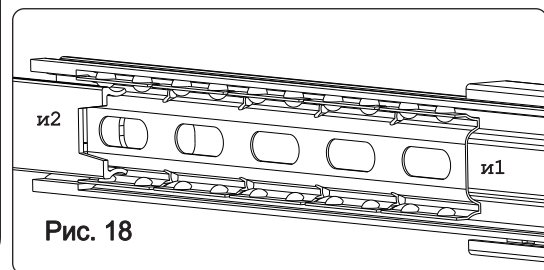


Рис. 18