

Транспортировка и хранение мебели

- при транспортировке не допускать попадания влаги, ударов и тряски.
- хранить в закрытых помещениях при температуре не ниже +2°С и относительной влажности воздуха от 45 до 70%

Сборка мебели

- взаимное расположение деталей изделия указано на схеме сборки (прилагается)
- при сборке обеспечить плотную затяжку всех винтовых соединений, закручивая без давления
- закончив сборку каркаса, проверить его прямоугольность по диагоналям, при их равенстве закрепить задние стенки (при наличии стыковочного элемента установить его на задние стенки)
- для фурнитуры в деталях сделаны накладки
- возможна замена фурнитуры и комплектующих по наличию на предприятии
- предприятие имеет право вносить изменения в конструкцию изделия

Условия хранения

- место установки – ровная горизонтальная поверхность, вдали от отопительных приборов (во избежание коробления щитов)
- не допускать контакта с поверхностью изделия мокрыми или горячими предметами
- не допускать попадания на поверхность изделия кислот, щелочей, технических смазок и сильных растворителей
- при эксплуатации мебели необходимо исключить попадание воды и иных жидкостей на элементы изделий мебели, соприкасающихся с полом
- при установке изделий мебели в непосредственной близости от нагревательных и отопительных приборов их поверхности во время эксплуатации должны быть защищены от нагрева. Температура нагрева элементов мебели не должна превышать +40°С

Уход в процессе эксплуатации

- в процессе эксплуатации изделия пыль и загрязнения удалять мягкой тканью с применением специальных моющих жидкостей (полироль и др.), предназначенных для мебели

Гарантия

Изготовитель гарантирует соответствие изделия требованиям стандарта ГОСТ 16371 при соблюдении условий транспортирования, хранения, сборки и эксплуатации в течении 12 месяцев.

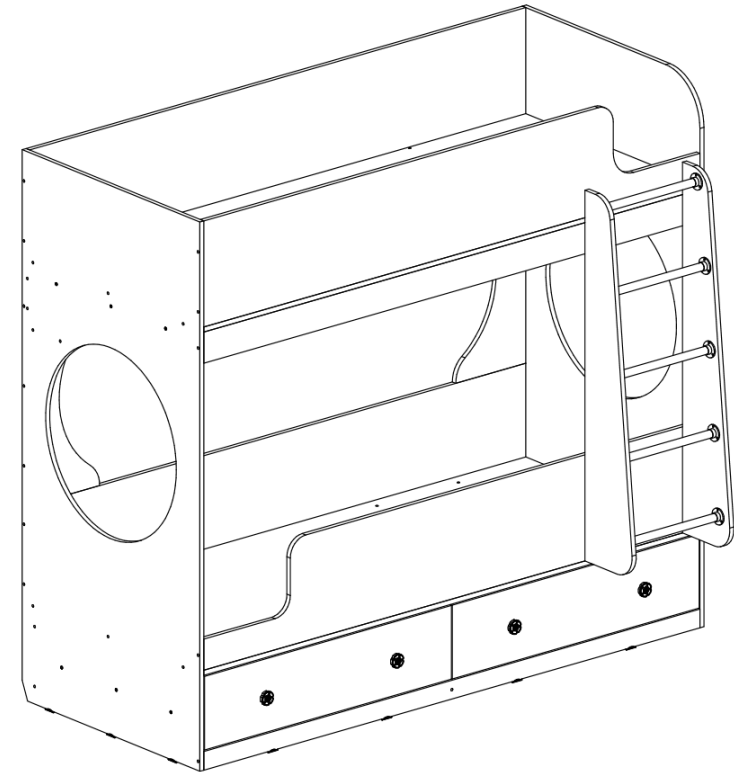
Предприятие не несет ответственности и не принимает претензии по механическим повреждениям, возникшим при транспортировке частным автотранспортом (самовывоз)

По дефектам, появившимся из-за несоблюдения покупателем правил эксплуатации и ухода за мебелью претензии не принимаются.

Набор детской мебели «Солнышко» проект РМД.0.01.00.0000

Кровать двухъярусная проект РМД.С.01.02.1994

Инструкция по сборке, эксплуатации и уходу



Уважаемый покупатель!

Благодарим вас за покупку! Надеемся, что данная инструкция по сборке поможет легко и быстро собрать и установить приобретенную вами мебель.

Для удобства транспортировки, защиты мебели от механических и других воздействий, а также для сохранения внешнего вида мебель поставляется в упаковке, в разобранном виде.

Стоимость сборки не включена в стоимость изделия. Сборку и установку рекомендуется производить после изучения инструкции.

Перед сборкой необходимо проверить наличие всех деталей и фурнитуры по комплектующей ведомости (инструкции), представленной в конце данной инструкции. Убедитесь, что все детали целы, не имеют грубых дефектов (царапин, сколов). Претензии по количеству и качеству сборочных единиц после сборки изделия не принимаются. При наличии дефектов, сохранять упаковку всех пакетов.

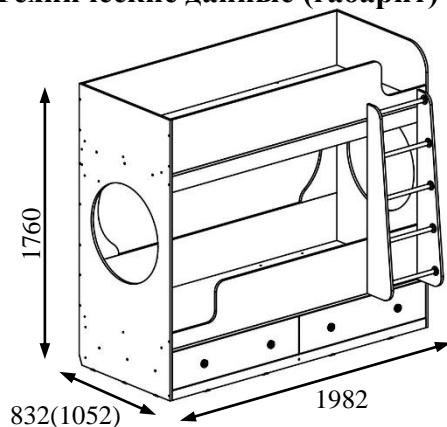
Предприятие – изготовитель не несет ответственности за дефекты, возникшее в процессе сборки и эксплуатации изделия не по назначению.

Гарантия не распространяется на изделия, подвергнутые модификации не на предприятии – изготовителе.

Помните! Несоблюдение вышеизложенных условий является основанием утраты права на гарантийное обслуживание.

Технические данные (габарит)

Габарит – это предельное очертание предмета



Рекомендации по сборке

Перед началом сборки и дальнейшей эксплуатации внимательно ознакомьтесь с настоящим руководством. Сборку мебели необходимо производить в полном соответствии со сборочными чертежами (схемами). Если вам не удастся собрать изделие самостоятельно, рекомендуется привлечь квалифицированных специалистов.

Для сборки вам потребуется ключ (для евроинта) из набора фурнитуры, крестообразная отвертка. Изделие рекомендуется собирать вдвоем на ровной чистой поверхности. Соблюдайте последовательность действий, представленных на схемах сбор

Комплектовочная ведомость фурнитуры и метизов

№	Наименование	Вид	Кол-во
1	Евроинт 7x50		104
2	Заглушка для евроинта		104
3	Заглушка эксцентрика		12
4	Ключ к евроинту		1
5	Направляющие шариковые (компл.) L-500		2
6	Подпятник		17
7	Ручка кнопка		4
8	Саморез 3,5x16		110
9	Стяжка межсекционная D5x32 мм		16
10	Шкант 8x30		9
11	Штанга D25 L-366мм		5
12	Штангодержатель D25мм		10
13	Эксцентрик со штоком		12

Примечание: собирать кровать в порядке нумерации.

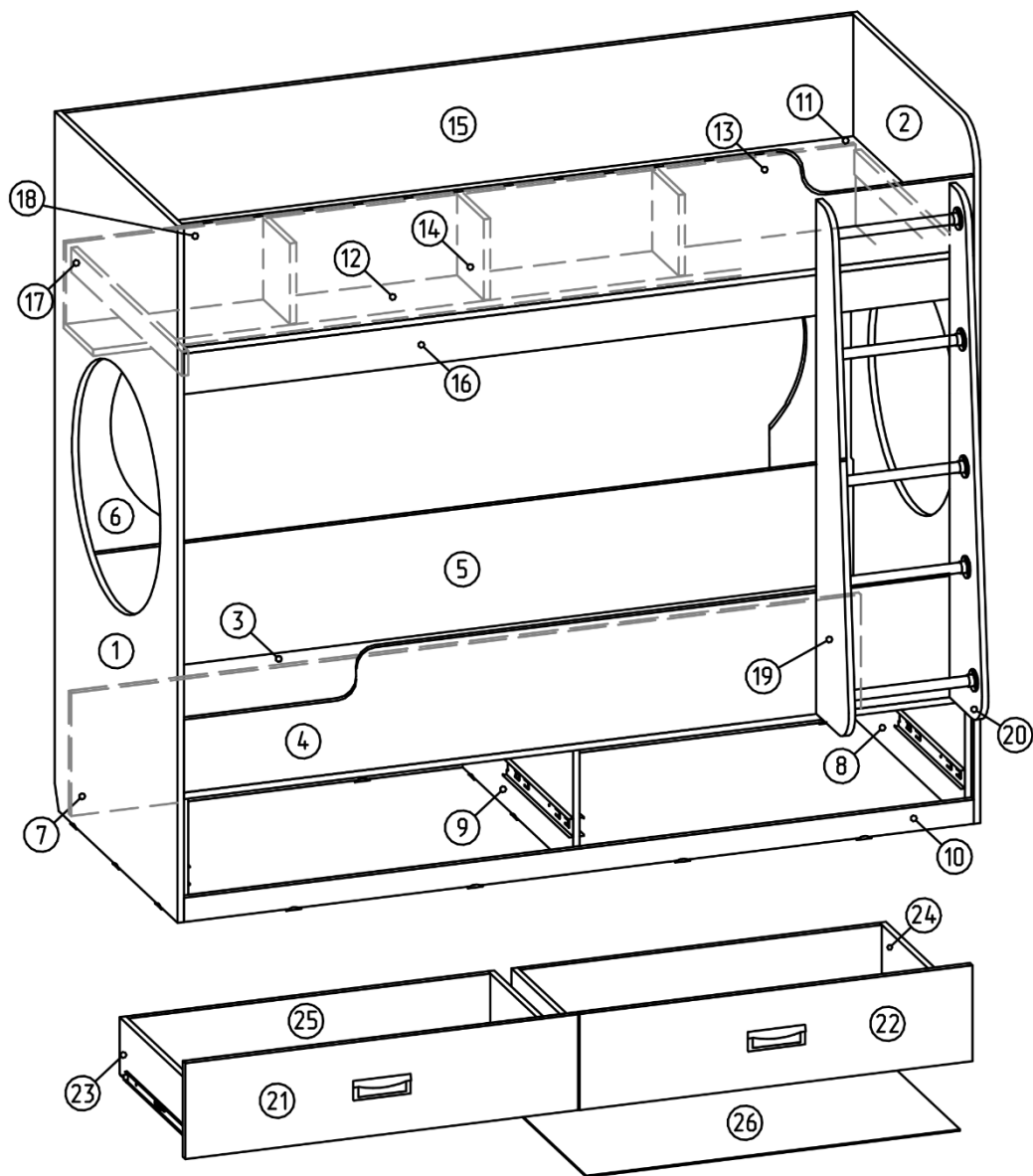
Избегать попадания влаги на торцы деталей изделия

Рекомендуемый размер матраса: 1950x800x180 мм

Схема сборки. Места крепления и резьбовые соединения:

Периодически в процессе эксплуатации, резьбовые соединения, в случае их ослабления, необходимо подтягивать.

При сборке избегайте неосторожных и излишних усилий



Комплектовочная ведомость

№	Наименование детали	Размер, мм	Кол-во
1	Боковина левая	1760x832	1
2	Боковина правая	1760x832	1
3	Дно низ	1950x832	1
4	Панель лицевая низ	1950x338	1
5	Панель внутренняя	1950x300	1
6	Щит радиусный	770x275	2
7	Задняя стенка	1950x304	1
8	Опорная планка	750x304	2
9	Стовая нижняя	750x304	1
10	Порог	1950x60	1
11	Дно верх	1950x832	1
12	Полка	1950x196	1
13	Задняя стенка_2	1950x200	1
14	Стовая верхняя	200x180	3
15	Панель внутренняя_2	1950x340	1
16	Планка	1950x100	1
17	Опорная планка	750x60	2
18	Панель лицевая верх	1950x338	1
19	Вертикальная панель	1184x220	1
20	Вертикальная панель_2	1184x220	1
21	Фасад ящика левый	970x236	1
22	Фасад ящика правый	970x236	1
23	Боковина ящика левая	500x140	2
24	Боковина ящика правая	500x140	2
25	Задняя стенка ящика	893x140	1
26	Дно ящика (ДВПО)	924x504	2

Рисунок 1 – Сборка каркаса

***Возможно комплектование другими видами фурнитуры**