

К сведению покупателя

Для удобства транспортировки и предохранения от повреждений мебель поставляется в разобранном виде. На каждом пакете имеется маркировка с указанием названия изделия. Для крепления фурнитуры на деталях имеются отверстия и накладки.

Правила эксплуатации и ухода за мебелью

- Мебель рекомендуется эксплуатировать в проветриваемом помещении с температурой воздуха не ниже +2 С и относительной влажностью воздуха 45-70%.
- Мебель, перевозимую в условиях минусовой температуры, при установке в помещении следует протереть сухой, мягкой тканью как снаружи, так и внутри, во избежание образования белых пятен на поверхности лаковой пленки в результате появления конденсата.
- Мебель не следует устанавливать на неровном полу, близко к сырým и холодным стенам. При установке мебели вблизи от нагревательных или отопительных приборов их поверхности должны быть защищены от нагрева. Температура нагрева элементов мебели не должна превышать +40 С.
- При эксплуатации мебели необходимо исключить попадание воды и иных жидкостей на элементы изделий мебели, соприкасающихся с полом.
- В мебели, имеющей крепление болтами, винтами, шурупами, при ослаблении соединений необходимо периодически подтягивать гайки, винты, шурупы.
- Мебель должна быть защищена от прямого попадания солнечных лучей во избежание ухудшения внешнего вида.
- Поверхности деталей мебели следует оберегать от попадания влаги и таких жидкостей как щелочь, спирт, ацетон, бензин и др. На поверхность мебели не следует ставить горячие предметы. При эксплуатации мебели следует исключить попадание воды и иных жидкостей на элементы изделий мебели, соприкасающихся с водой.
- Удаление пыли с поверхности мебели следует производить сухой мягкой тканью или специально предназначенными для этого салфетками. Поверхности мебели, отделанные эмалью, рекомендуется протирать мягкой тканью, увлажненной в мыльной воде, затем тканью, смоченной в чистой воде и отжатой досуха, а затем мягкой тканью.
- Удаление пятен с поверхности мебели следует производить тампоном из мягкой ткани, смоченной в специальных составах для чистки и освежения мебели в соответствии с рекомендациями по их использованию.
- Для удаления загрязнения с зеркал и стекол рекомендуется применять предназначенные для этого жидкости.

ГАРАНТИЙНЫЙ ТАЛОН

- Изготовитель гарантирует соответствие мебели требованиям ТР ТС 025/2012, ГОСТ 16371-2014 «Мебель. Общие технические условия» при соблюдении условий транспортировки, хранения эксплуатации и рекомендаций по уходу за мебелью.
- Претензии по комплектности, качеству и отклонениям, при которых сборка невозможна, должны предъявляться в магазин, где была приобретена мебель.
- Все гарантийные работы производятся только при предъявлении настоящего гарантийного талона.
- Гарантийный срок эксплуатации изделия 24 месяца со дня продажи мебели через торговую сеть.

Гарантийный талон действует только при наличии чека о покупке изделия.

Гарантийное обслуживание не производится:

- При наличии дефектов, появившихся из-за несоблюдения потребителем условий транспортирования, хранения, сборки, эксплуатации и рекомендаций по уходу за мебелью.
- В связи с постоянной работой по усовершенствованию изделий, в конструкцию могут быть внесены изменения, не отраженные в настоящей инструкции.
- Срок службы изделия 10 лет.

СПАСИБО ЗА ПОКУПКУ!

г. Омск

Инструкция по сборке “Селеста” Тумба прикроватная Тм91

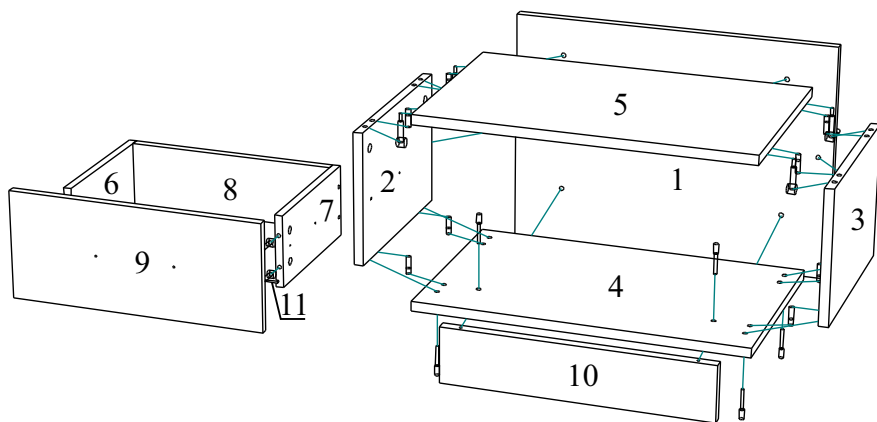


Габаритные размеры: длина - 550 мм, высота - 406 мм, глубина - 358 мм.

Правила сборки

Сборку следует производить на ровном полу, покрытом тканью или бумагой во избежание повреждения кромок и загрязнения мебели. Сборку корпуса рекомендуется производить в горизонтальном положении, устанавливая детали лицевыми кромками вниз. Необходимо соблюдать осторожность, чтобы не повредить лакированные поверхности. В сборке крупно габаритных изделий должны участвовать не менее двух человек. Детали при сборке необходимо закреплять прочно, не допуская их качания. Сборку производить последовательно согласно инструкции.

“Стефани” Тумба прикроватная Тм48



Детали и комплектующие

	Наименование	Кол-во	Вид	№	Наименование	Размер	Кол-во	Пакет №
А	Направляющие д/ящ 300	1к-т		1	Щит задний	406*550	1шт.	1
Б	Ручка	1шт.		2	Бок левый	222*320	1шт.	1
В	Евровинт	16шт.		3	Бок правый	222*320	1шт.	1
Г	Заглушка для евроинта	16шт.		4	Дно	548*342	1шт.	1
Д	Ключ для евроинта	1шт.		5	Крышка	548*342	1шт.	1
Е	Стяжка эксцентриковая	8шт.		6	Бок ящика левый	302*146	1шт.	1
Ж	Заглушка для стяжки эксц.	8шт.		7	Бок ящика правый	302*146	1шт.	1
З	Шкант	8шт.		8	Стенка задняя ящика	426*146	1шт.	1
И	Подпятник	4шт.		9	Фасад ящика	532*218	1шт.	1
К	Держатель задней стенки	8шт.		10	Опора	96*448	1шт.	1
Л	Саморез 3.0*20	8шт.		11	Дно ящика ХДФ	438*296	1шт.	1
М	Саморез 3.5*16	12шт.		12	Комплект фурнитуры			2
Н	Гвоздь 2,0*20	8шт.						

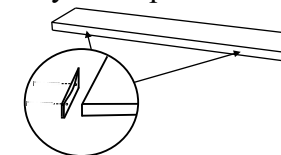
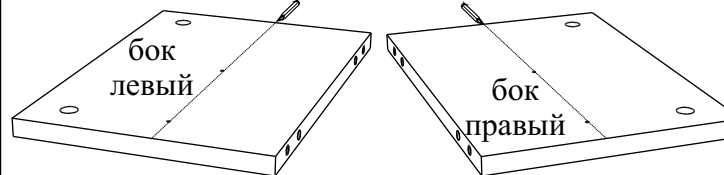
1. Установка штоков эксцентриков, шкантов, направляющих и подпятников.



На крышку устанавливаются штоки эксцентриков и шканты, на дно - шканты, на фасад ящика - штоки эксцентриков.

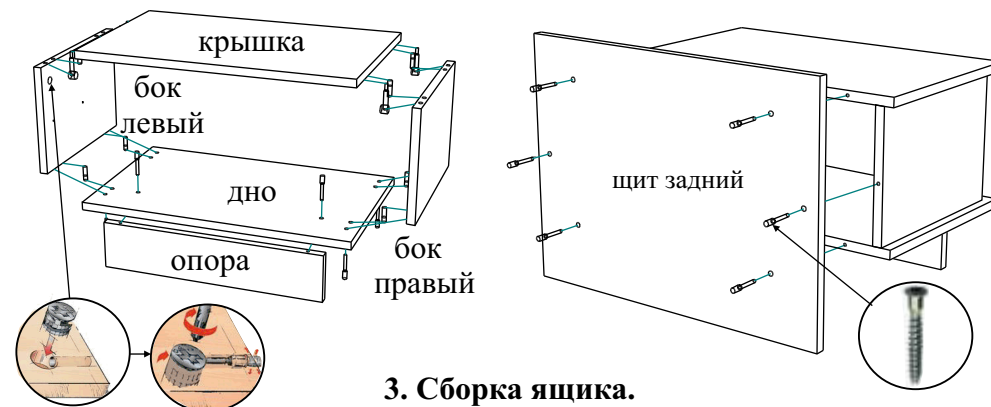
По наколкам на боках проводятся горизонтальные осевые линии. Направляющие устанавливаются отверстиями на линию, отступая от края 1-2 мм и крепятся саморезами 3.5*16.

Подпятники крепятся гвоздями к щиту заднему и опоре.



2. Сборка корпуса.

Опора крепится к дну евроинтами. К бокам крепится дно шкантами и евроинтами, крышка - шкантами и стяжками эксцентриковыми. Щит задний крепится к бокам, крышке и дну евроинтами.



3. Сборка ящика.

Бока ящика крепятся к стенке задней ящика евроинтами. Дно ящика вставляется в пазы. Фасад ящика крепится к бокам ящика стяжками эксц. К фасаду, бокам ящика и стенке задней ящика дно ящика крепится держателями задней стенки с саморезами 3.0*20 по 2 шт. на сторону. Направляющие крепятся к бокам ящика саморезами 3.5*16. Ручка крепится к фасаду ящика.

