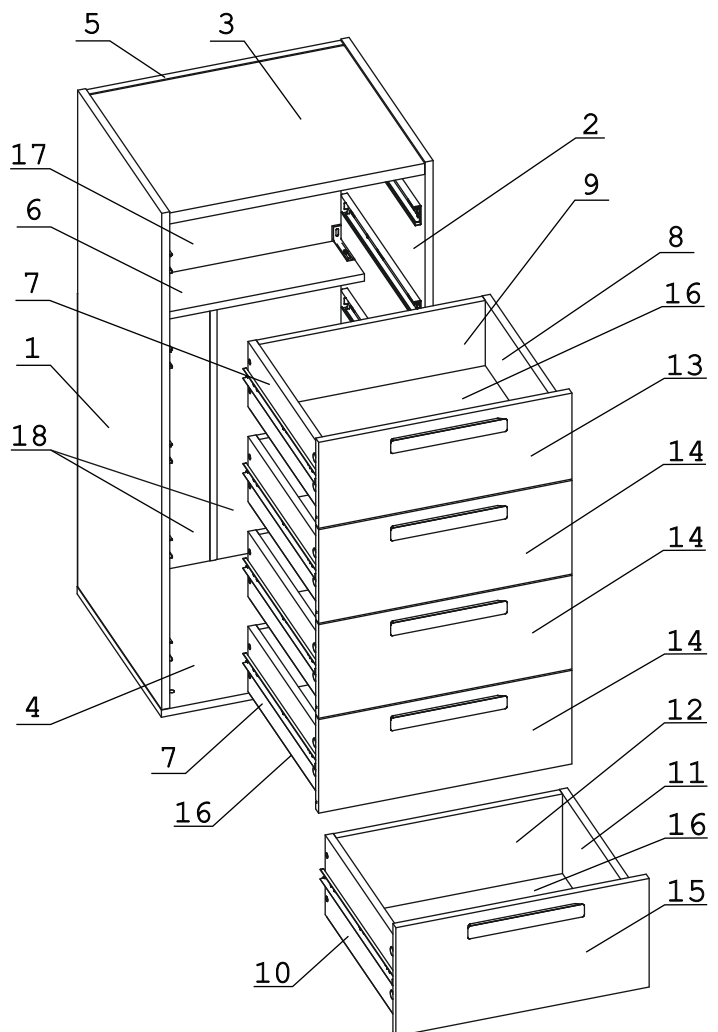


	а		б		в		г		д		е		ж
Винт М4х30	10 шт.	Дюбель распорный 8х60	2 шт.	Евровинт 50	25 шт.	Загл. к ев. винту белая	5 шт.	Загл. самокл. Д14 оникс серый	20 шт.	Загл. самокл. Д20 оникс серый	24 шт.	Заглушка 10 белая	4 шт.
	з		и		к		л		м		н		о
Ключ-шестигранник	1 шт.	Направл. полновыкат. 400	5 комп.	Опора меб. регулир. Н17	4 шт.	Ручка Р427	5 шт.	Стыков. профиль L=636мм	1 шт.	Уголок RV8	10 шт.	Уголок регулир.	2 шт.
	п		р		с		т		у		ф		х
Шайба КРАВ	5 шт.	Шкант дерев 8х30	6 шт.	Шуруп 3х12 п/сфера	92 шт.	Шуруп 4,5х60	2 шт.	Шуруп 4х16	62 шт.	Эксцентрик 16	20 шт.	Эксцентрик VB-35М/16 белый	8 шт.
	ц		ч		ш								
Дюбель 30 мм	24 шт.	Дюбель DU 321	8 шт.	Эксцентрик 22	4 шт.								

### Наименование деталей

1. Боковина левая 1095x459	1 шт.
2. Боковина правая 1095x459	1 шт.
3. Крышка 508x440	1 шт.
4. Основание 542x460	1 шт.
5. Ригель 508x128	1 шт.
6. Ригель 508x128	1 шт.
7. Боковина ящика лев. 400x144	4 шт.
8. Боковина ящика пр. 400x144	4 шт.
9. Стенка ящика 450x144	4 шт.
10. Боковина ящика лев. 400x176	1 шт.
11. Боковина ящика пр. 400x176	1 шт.
12. Стенка ящика 450x176	1 шт.
13. Фасад ящика ДР 504x190	1 шт.
14. Фасад ящика 504x207	3 шт.
15. Фасад ящика ДР 504x240	1 шт.
16. Дно ящика ДВПО 478x404	5 шт.
17. Стенка ДВПО 536x333	1 шт.
18. Стенка ДВПО 660x267	2 шт.



**Внимание!**

Установите на шуруверте минимальные обороты.

Перед началом сборки необходимо разъединить полновыкатные направляющие. Для этого максимально раздвинуть направляющую и нажать на пластиковый фиксатор. Далее выдвинуть внутреннюю часть из внешней.

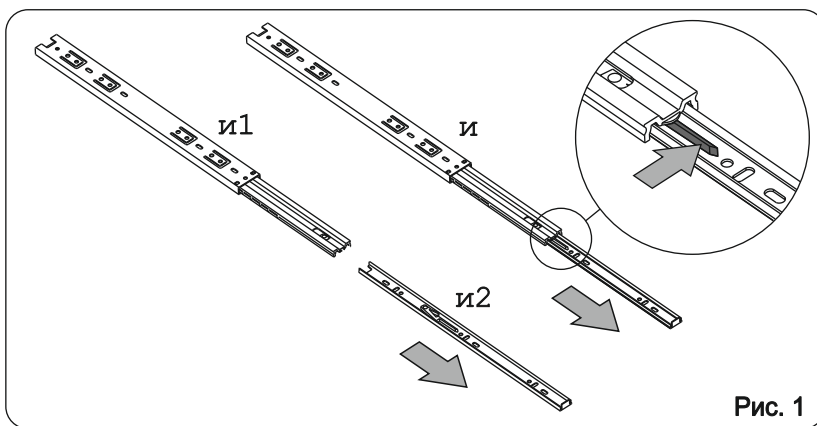


Рис. 1

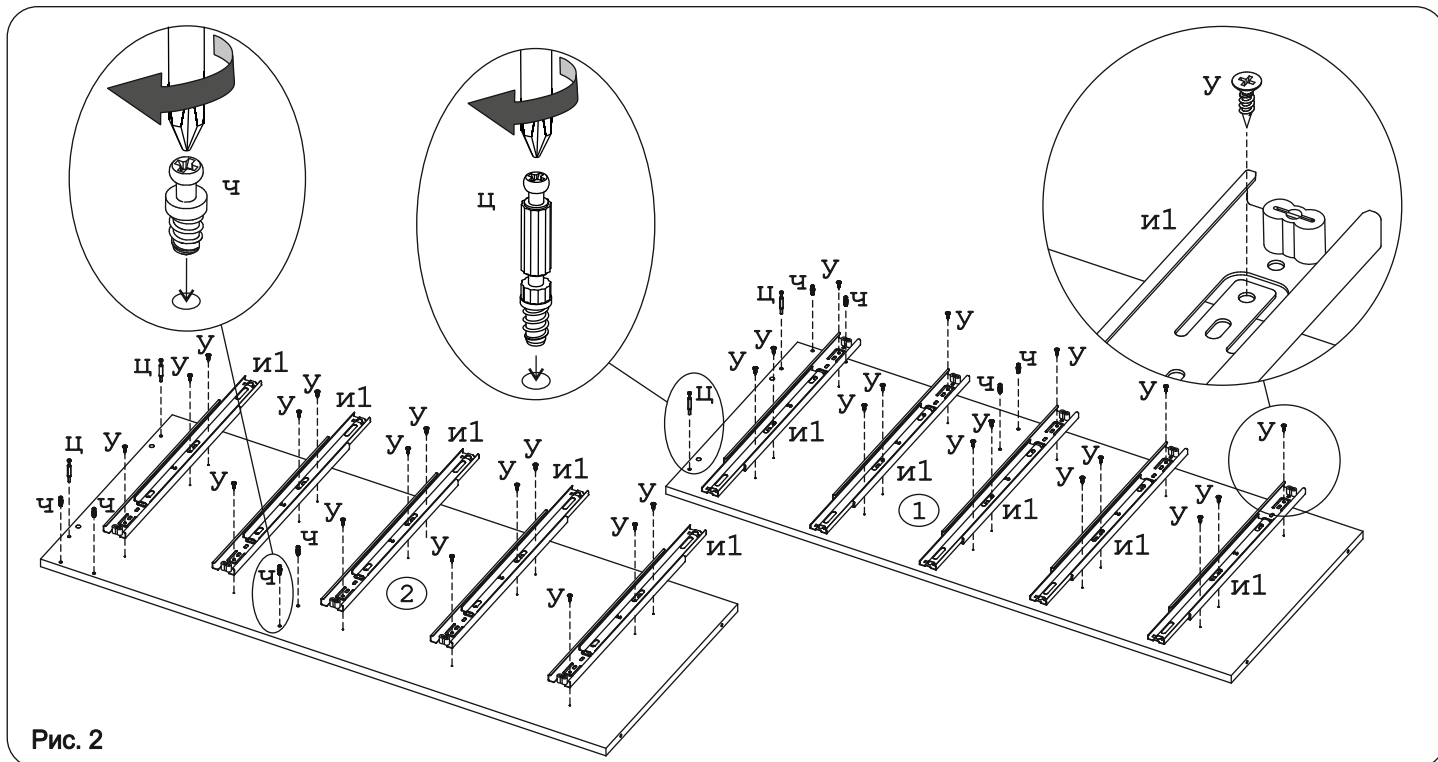


Рис. 2

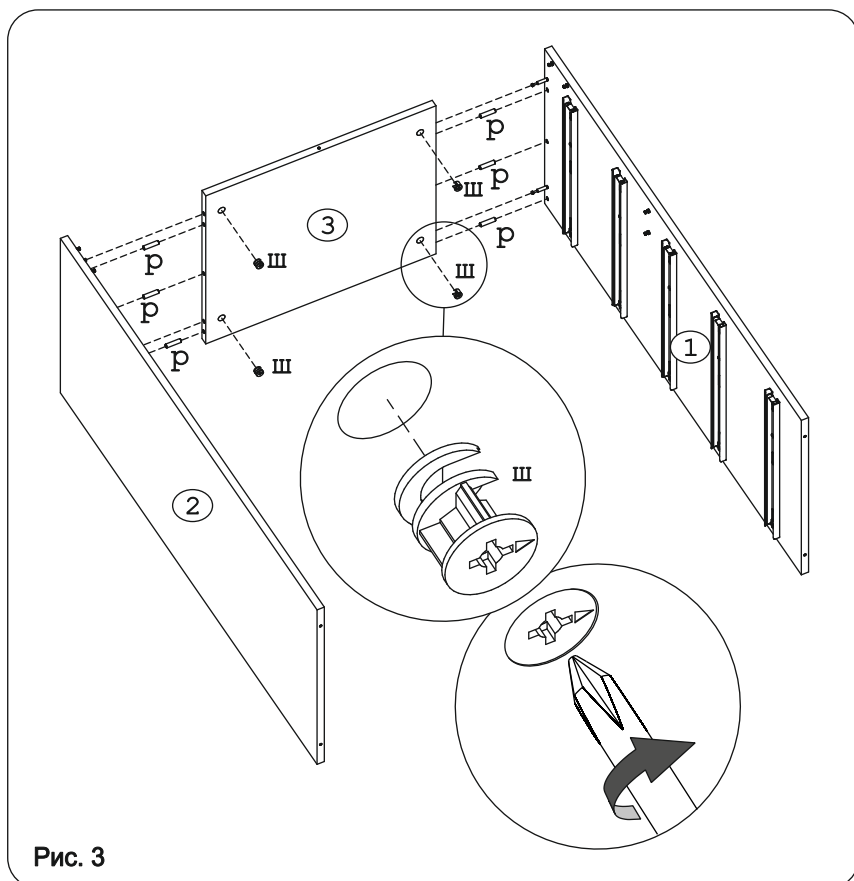
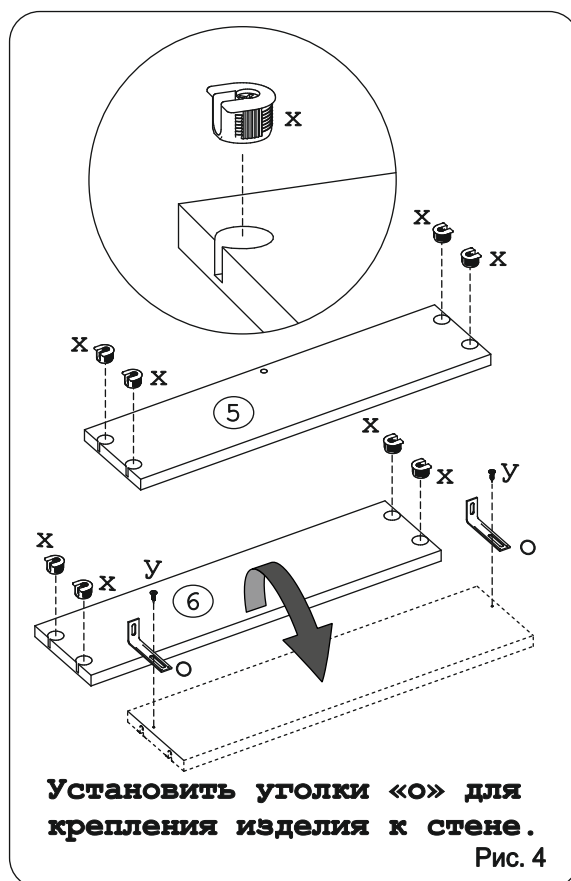


Рис. 3



Установить уголки «о» для крепления изделия к стене.

Рис. 4

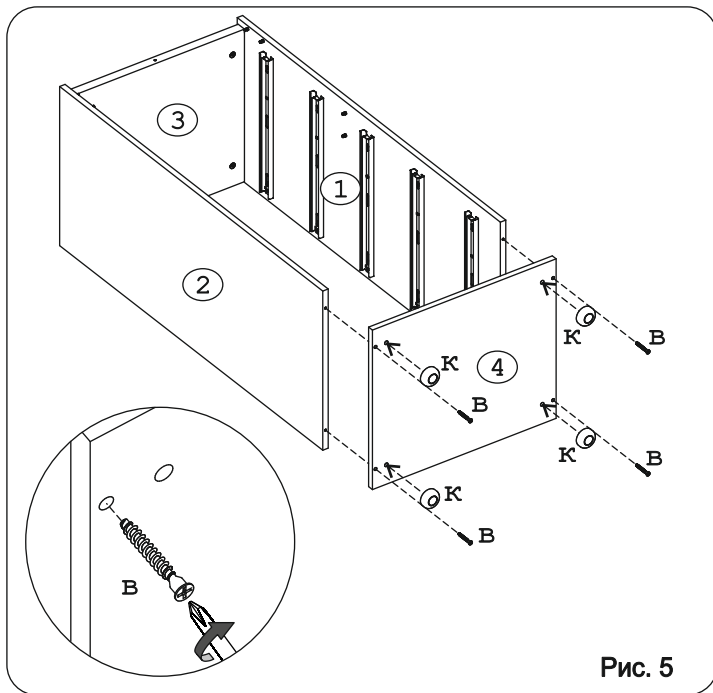


Рис. 5

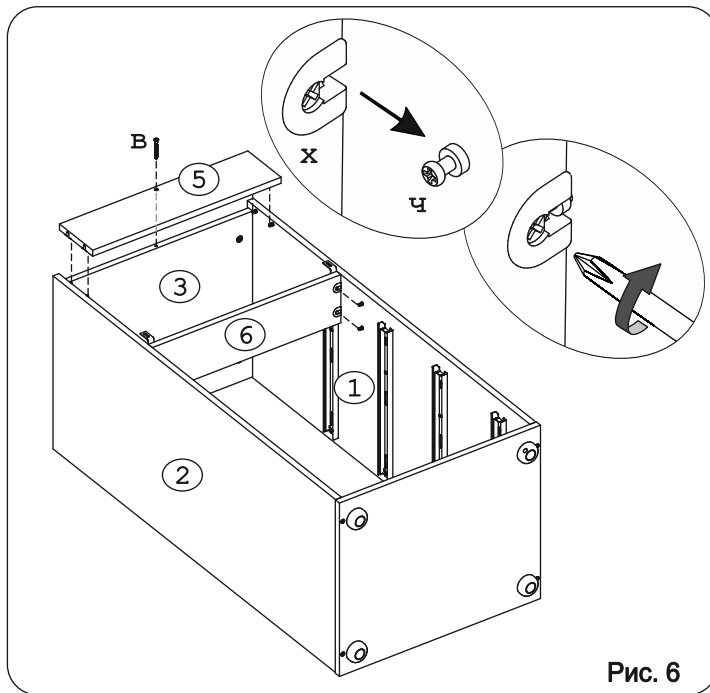


Рис. 6

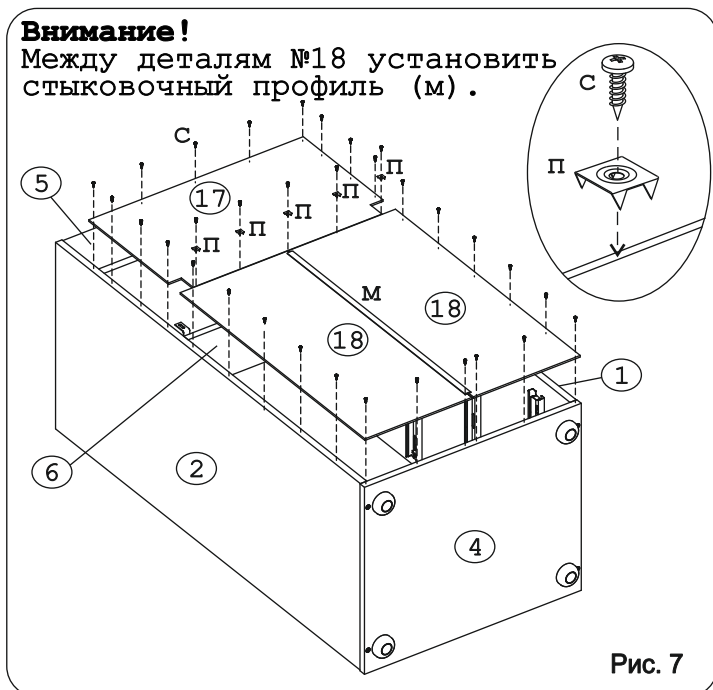


Рис. 7

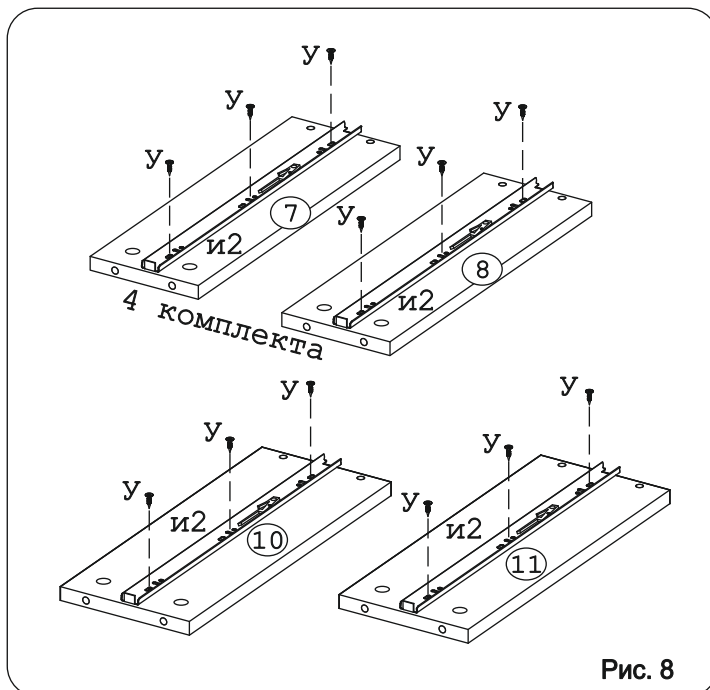


Рис. 8

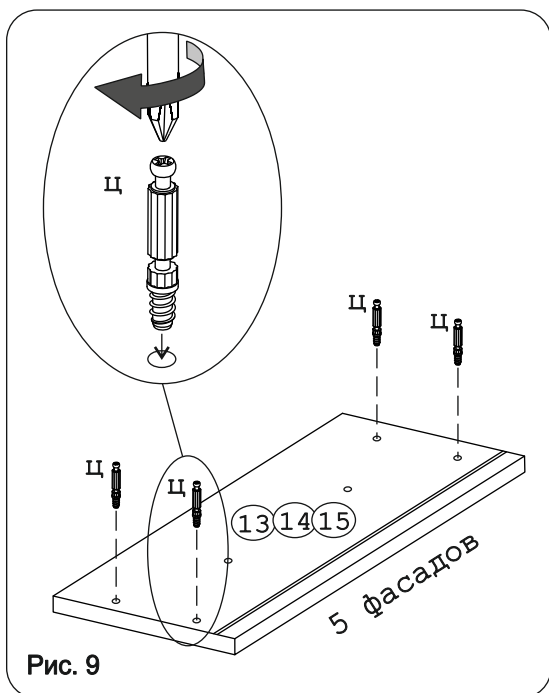


Рис. 9

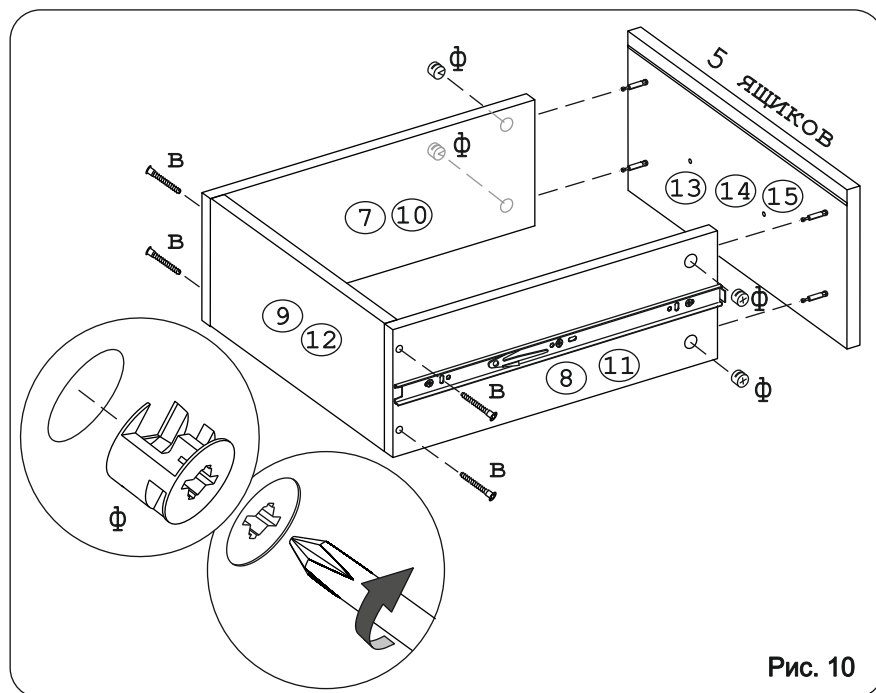
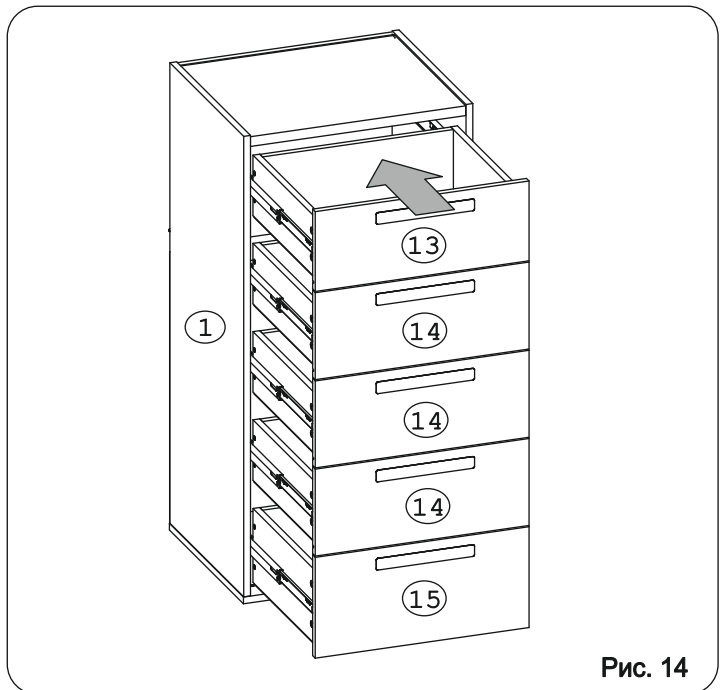
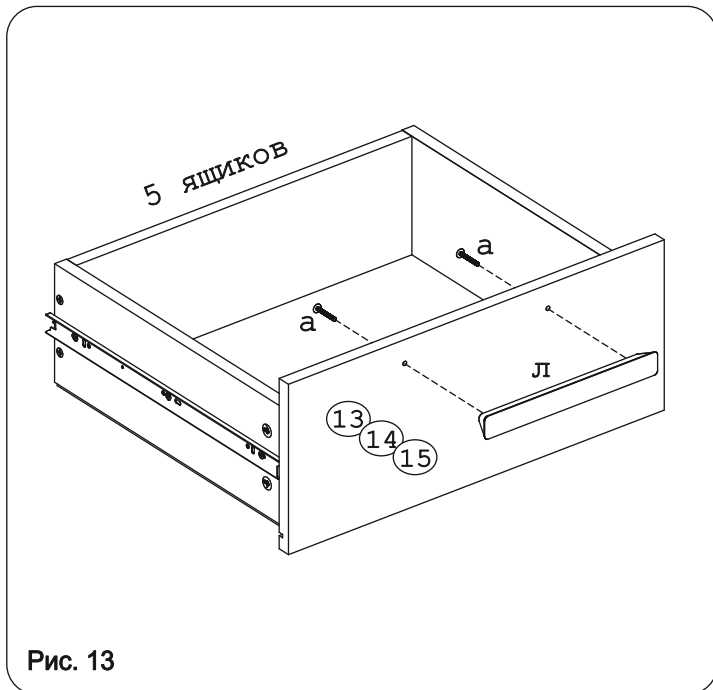
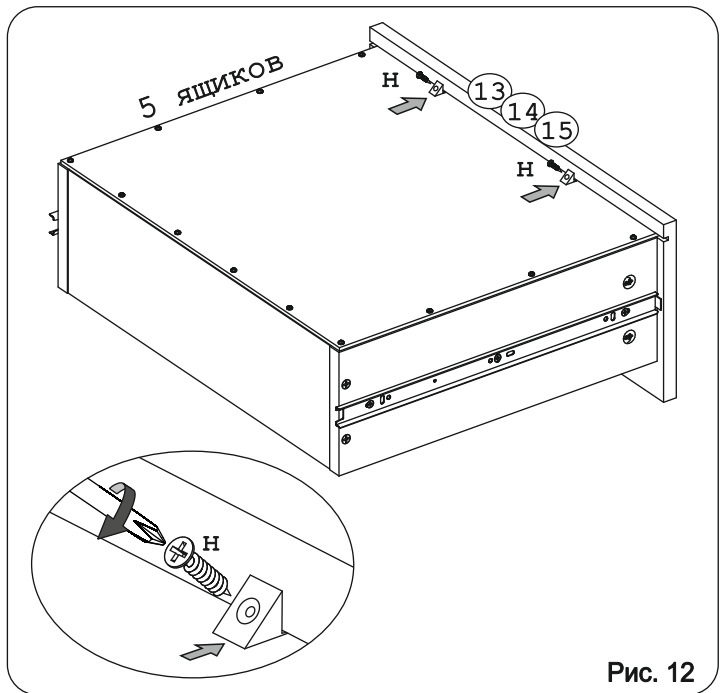
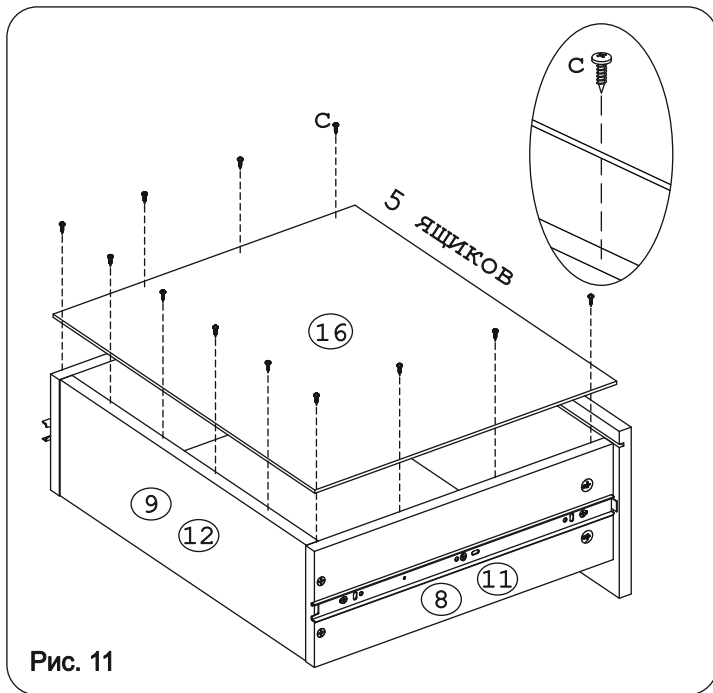


Рис. 10



**Внимание!**  
 При установке ящиков убедитесь, что направляющая и2 установлена в сепаратор с шариками направляющей и1.

