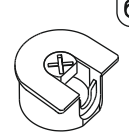
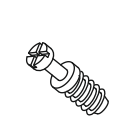
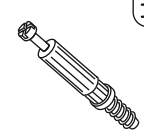

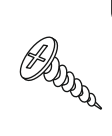
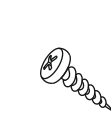
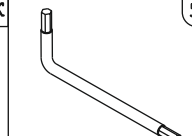



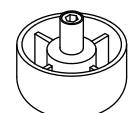
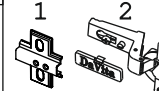

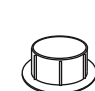
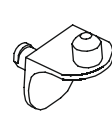


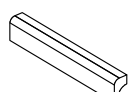
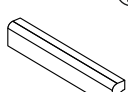
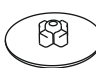
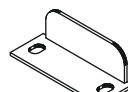
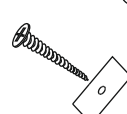
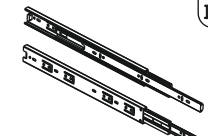

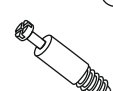
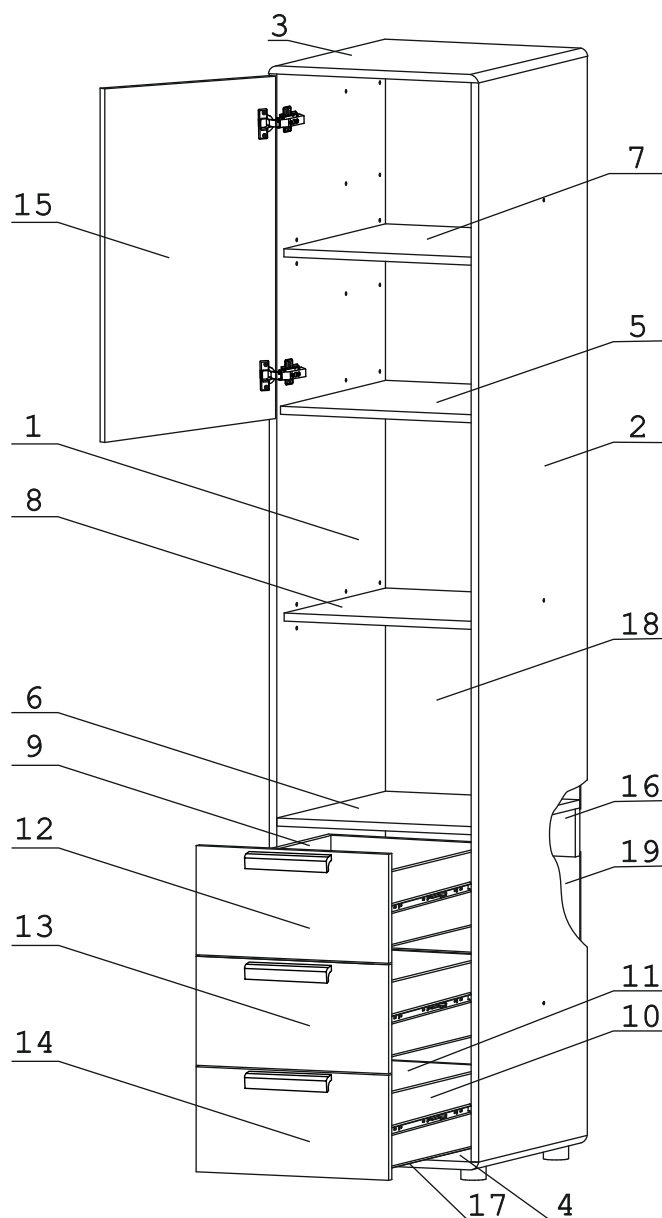
	а		б		в		г		д		е		ж		з
Евровинт 50	12 шт.	Эксцентрик УВ-35М/16 белая	12 шт.	Дюбель DU 321	12 шт.	Дюбель 30мм	12 шт.	Эксцентрик 16	20 шт.	Шуруп 4x16	44 шт.	Шуруп 3x12 п/сфера	78 шт.	Ключ-шестигранник	1 шт.
	и		к		л		м		н		о		п		р
Шкант дерев 8x20	8 шт.	Заглушка 35 Крем	2 шт.	Заглушка 6 крем	6 шт.	Опора меб. регулир.	4 шт.	Петля внутр с доводчиком и заглушкой	2 шт.	Стяжка 30мм	3 компл.	Заглушка 10 Крем	4 шт.	П/д уголок	8 шт.
	с		т		у		ф		х		ц		ч		ш
Загл к ев.винту Крем	12 шт.	Демпфер	2 шт.	Ручка МДФ 250x40 Крем	1 шт.	Ручка МДФ 250x40 Корич	3 шт.	Заглушка эксцентрика Крем	20 шт.	Упор-L	81 шт.	Уголок FV8	3 компл.	Направл. полновыкатн. 500... (H45)	3 компл.
	щ		ы												
Винт М4x25 с пресс-шайбой	8 шт.	Дюбель .20 мм укороч.	8 шт.												

Наименование деталей

1.	Боковина левая	2138x548	1 шт.
2.	Боковина правая	2138x548	1 шт.
3.	Крышка	548x449	1 шт.
4.	Основание	548x449	1 шт.
5.	Полка стационарная	529x416	1 шт.
6.	Полка стационарная	547x416	1 шт.
7.	Полка вкладная	511x415	1 шт.
8.	Полка вкладная	511x415	1 шт.
9.	Боковина ящика левая	500x160	3 шт.
10.	Боковина ящика правая	500x160	3 шт.
11.	Стенка ящика	358x160	3 шт.
12.	Фасад ящика	412x217	1 шт.
13.	Фасад ящика ДР	412x217	1 шт.
14.	Фасад ящика	412x217	1 шт.
15.	Дверь ДР	673x411	1 шт.
16.	Ригель	416x160	1 шт.
17.	Дно ящика ДВПО	504x388	3 шт.
18.	Стенка ДВПО	1501x445	1 шт.
19.	Стенка ДВПО	529x445	1 шт.



Перед началом сборки необходимо разъединить полновыкатные направляющие. Для этого максимально раздвинуть направляющую и нажать на пластиковый фиксатор. Далее выдвинуть внутреннюю часть из внешней.

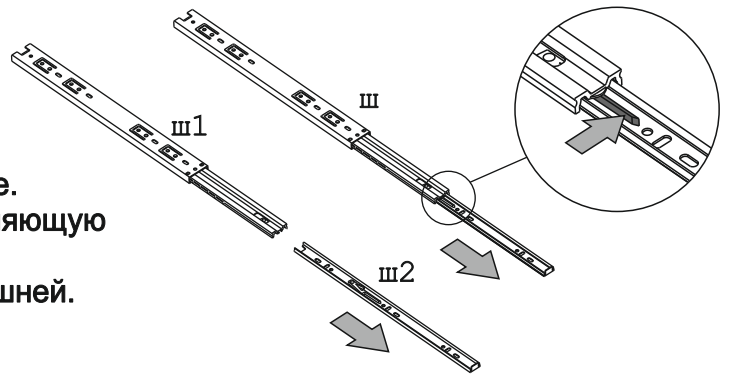


Рис. 1

На дет. №1 показано расположение ответных планок петель (н1) для открывания двери налево. При открывании двери направо, ответные планки (н1) крепить на дет. №2.

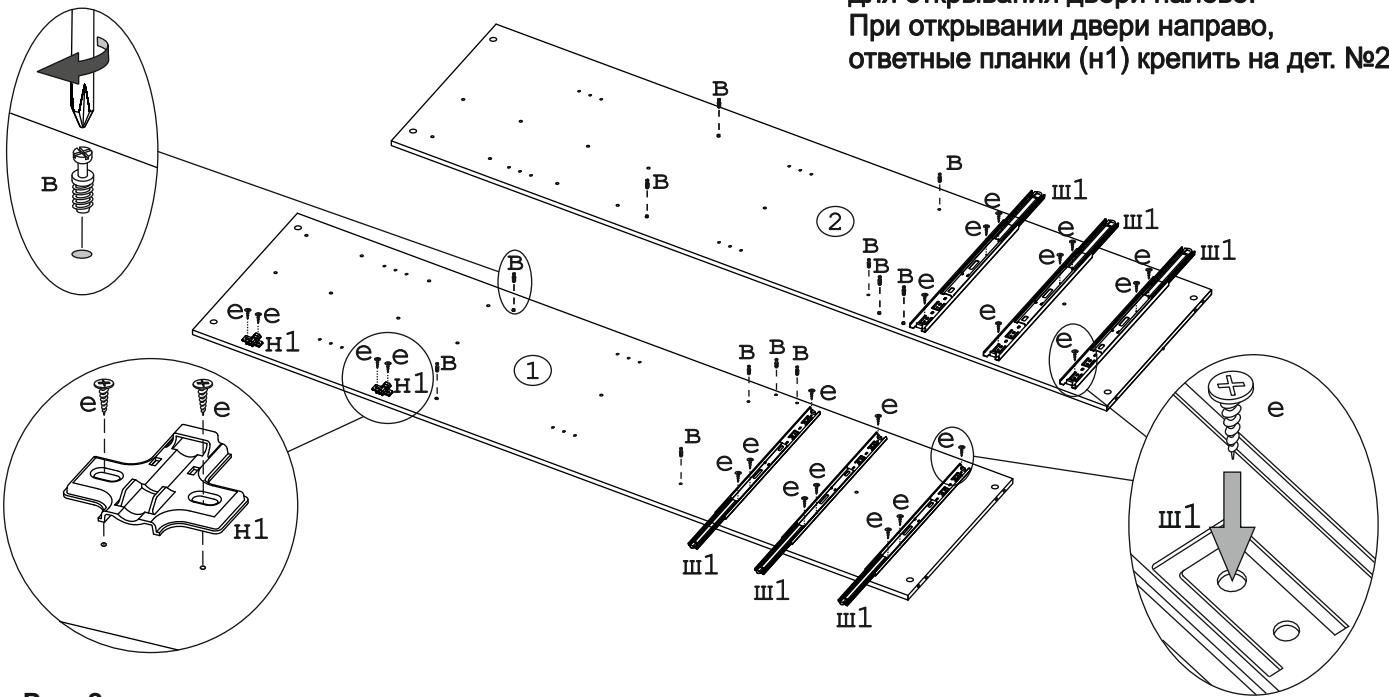


Рис. 2

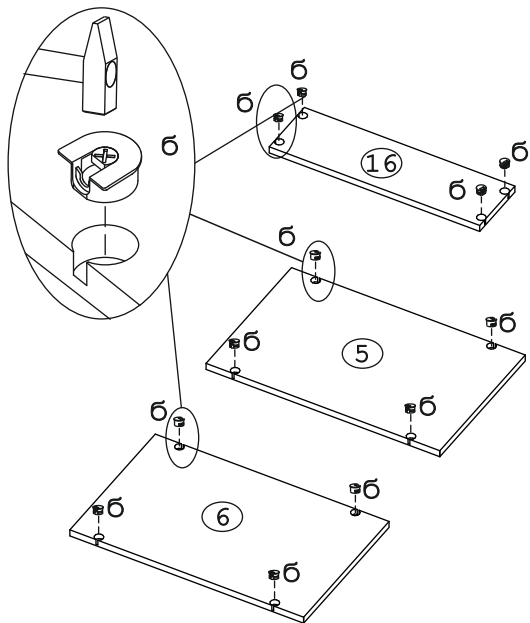
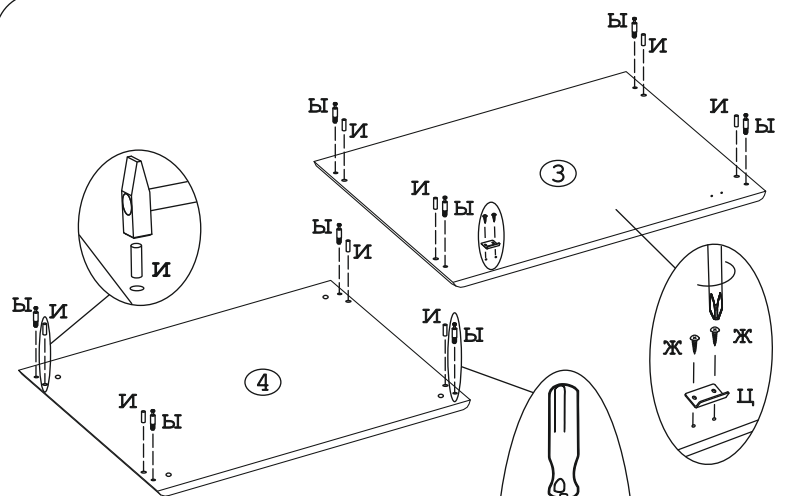


Рис. 3



Дюбель (ы) закручивать с умеренным усилием. Использовать только отвертку!

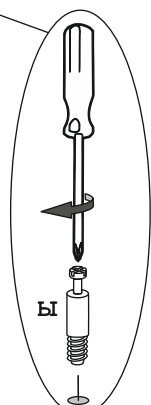


Рис. 4

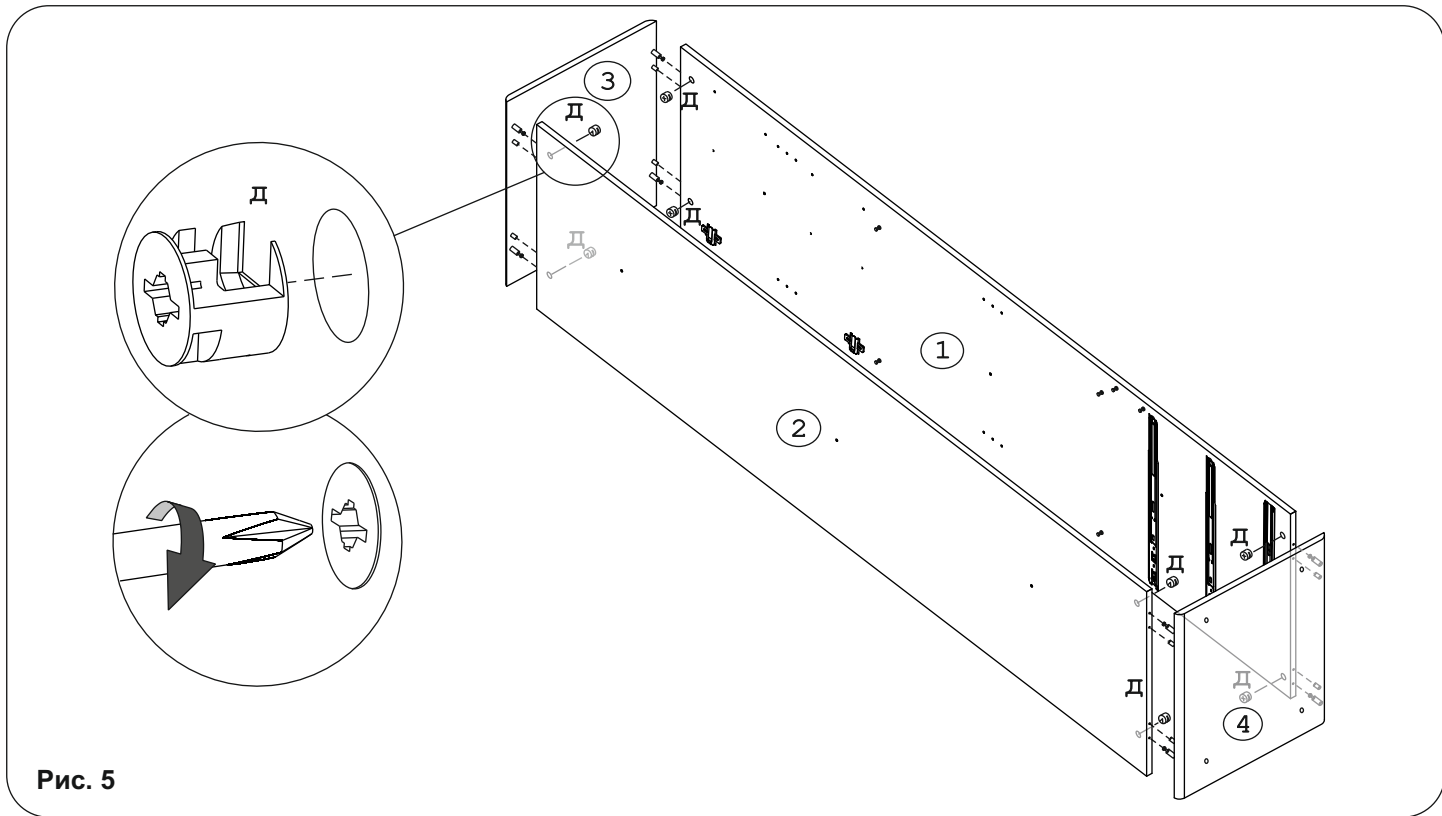


Рис. 5

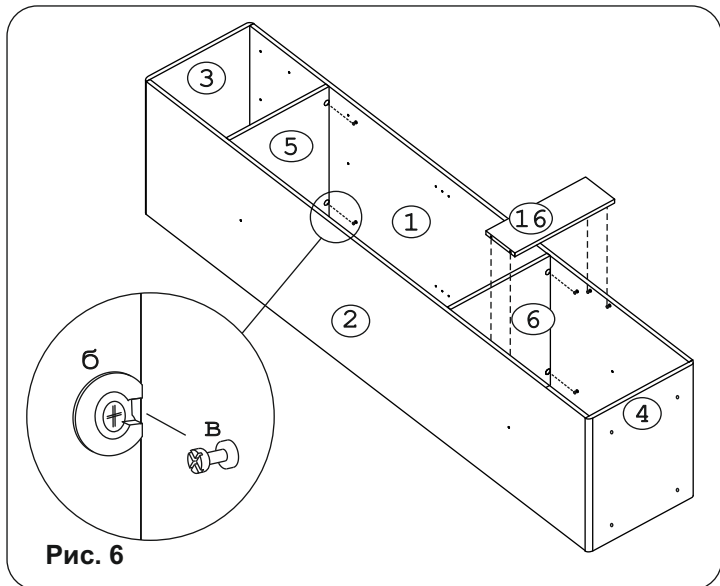


Рис. 6

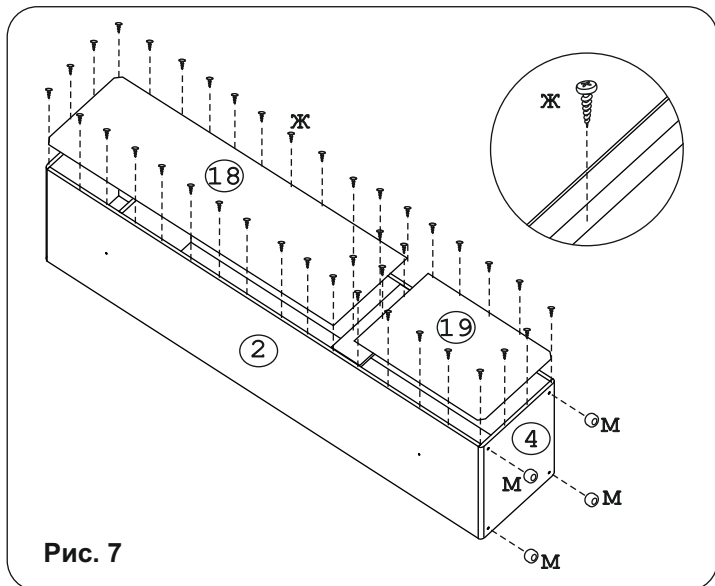


Рис. 7

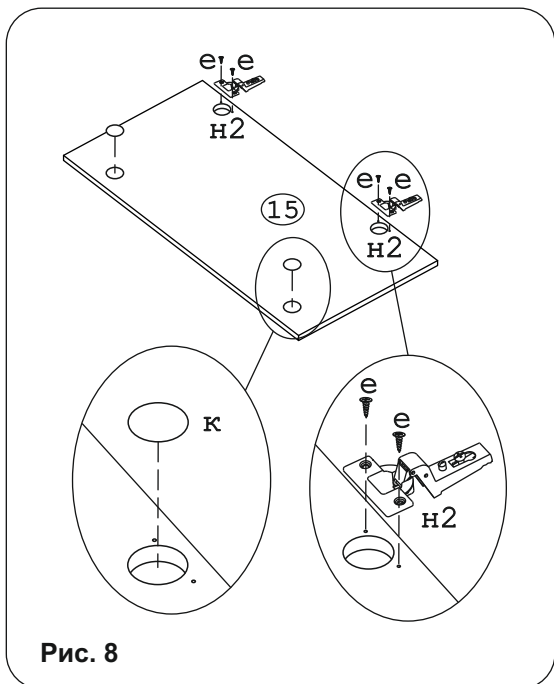


Рис. 8

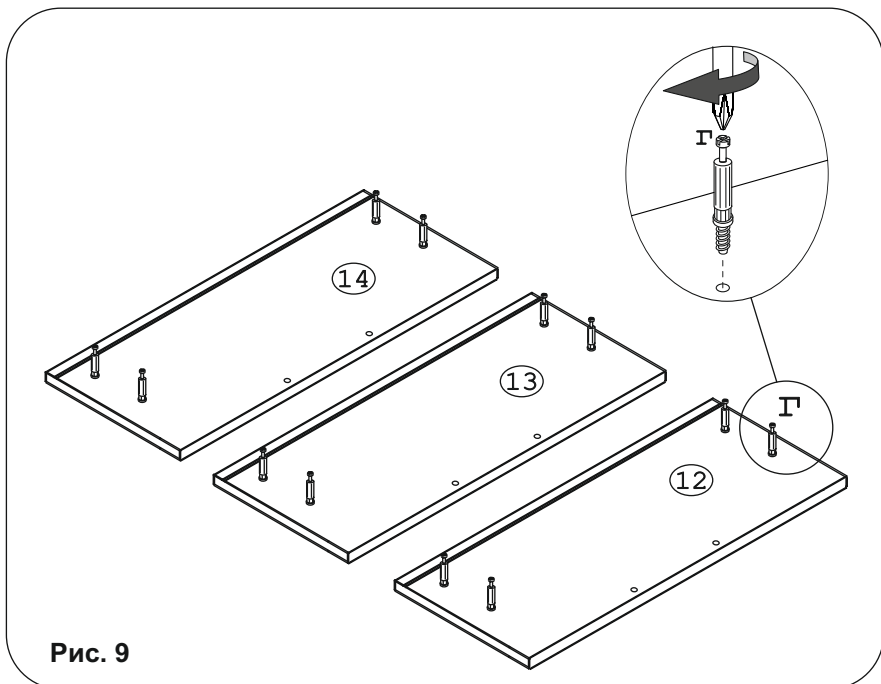


Рис. 9

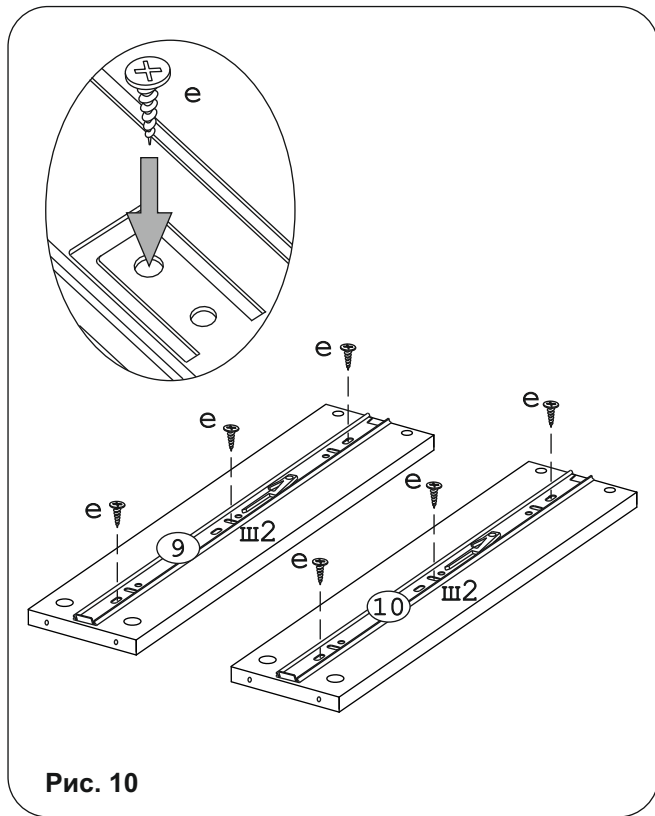


Рис. 10

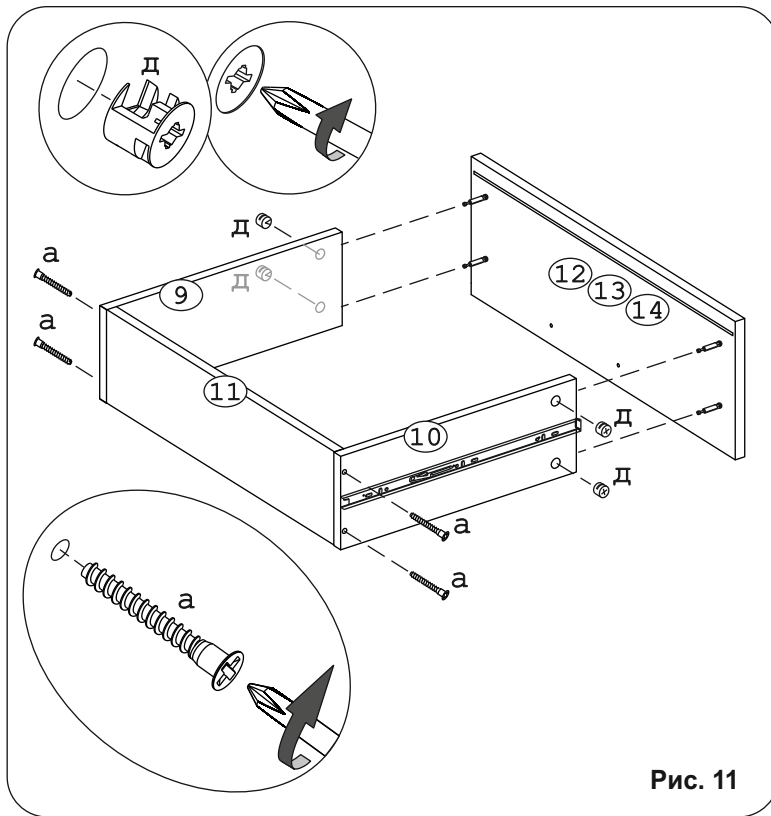


Рис. 11

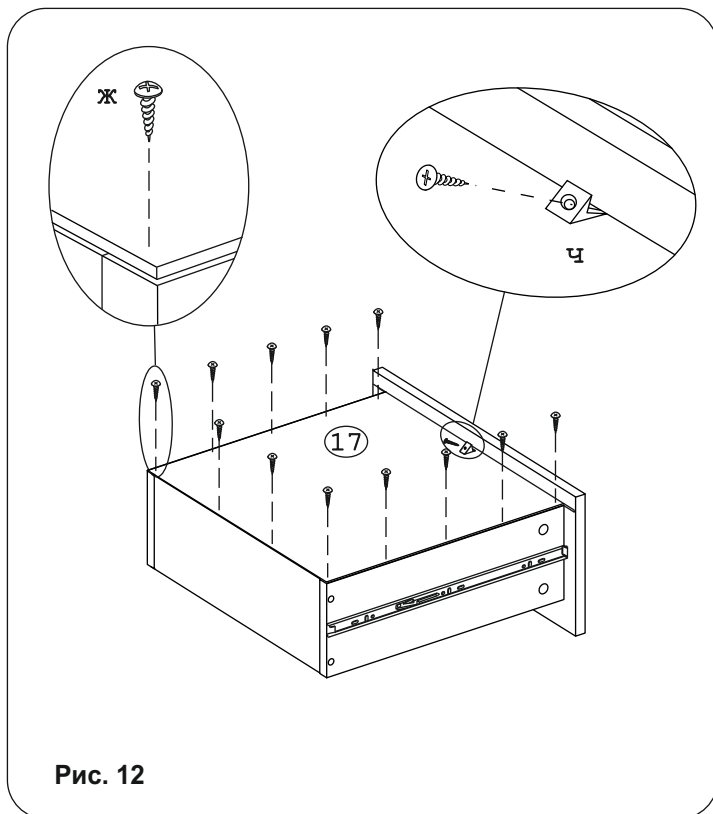


Рис. 12

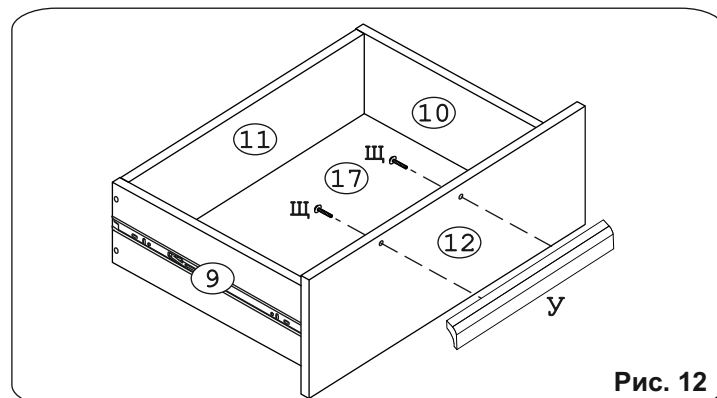


Рис. 12

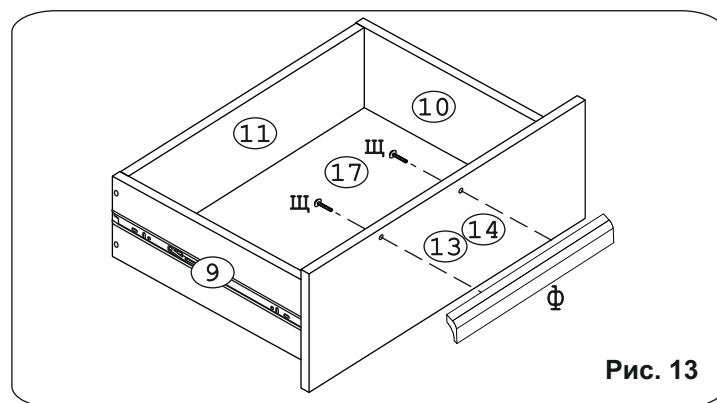


Рис. 13

Внимание!

При установке ящиков убедитесь, что направляющая ш2 установлена в separator с шариками направляющей ш1. Рис. 14

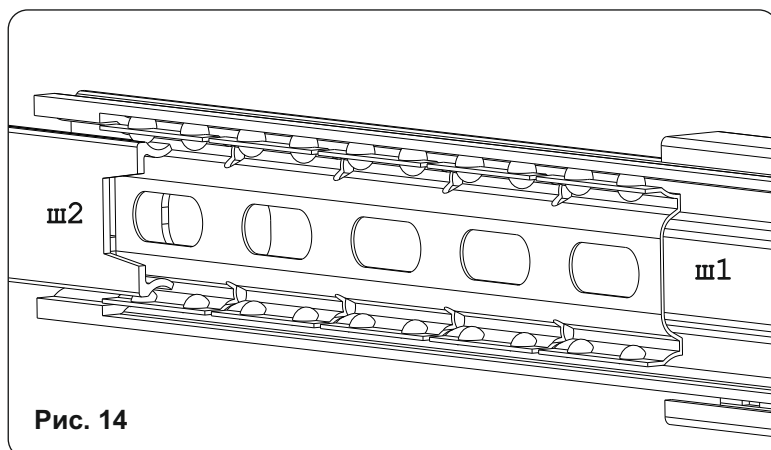


Рис. 14

Дверь можно
навесить
на правую,
или левую
боковину
шкафа.

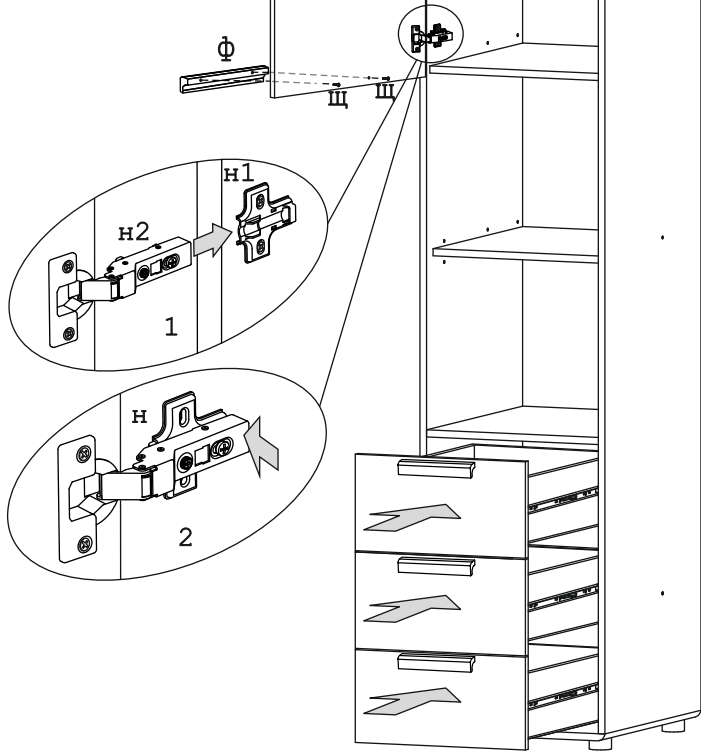


Рис. 15

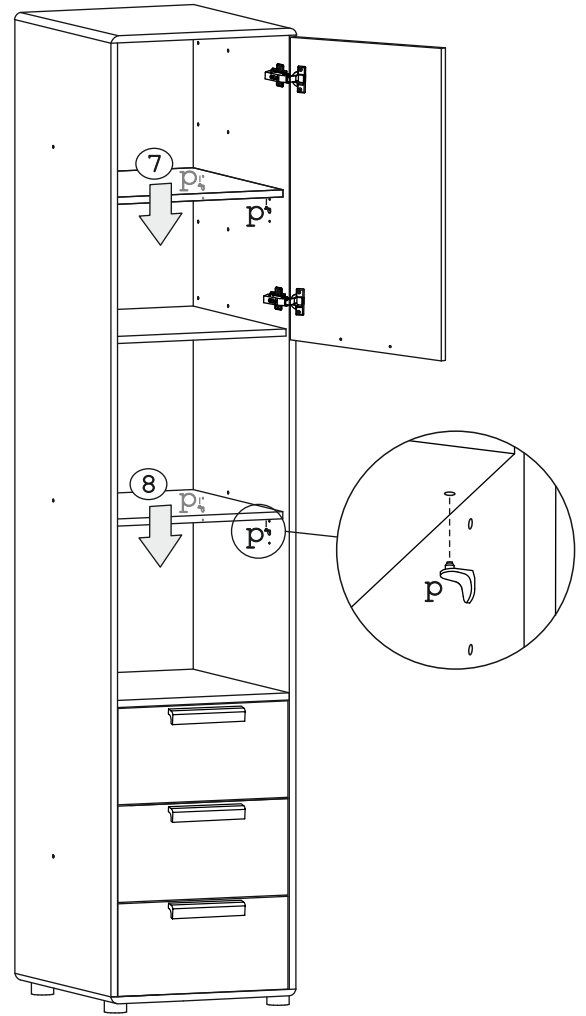


Рис. 16

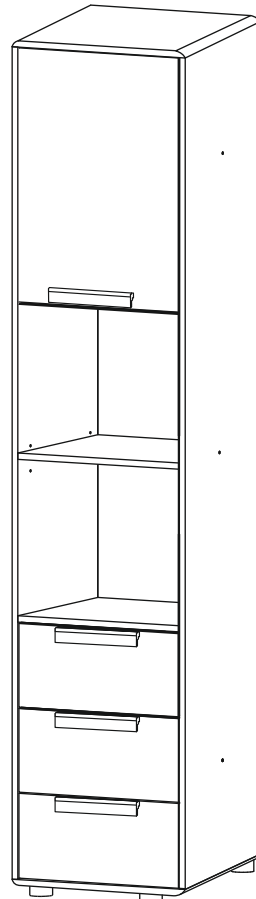


Рис. 17