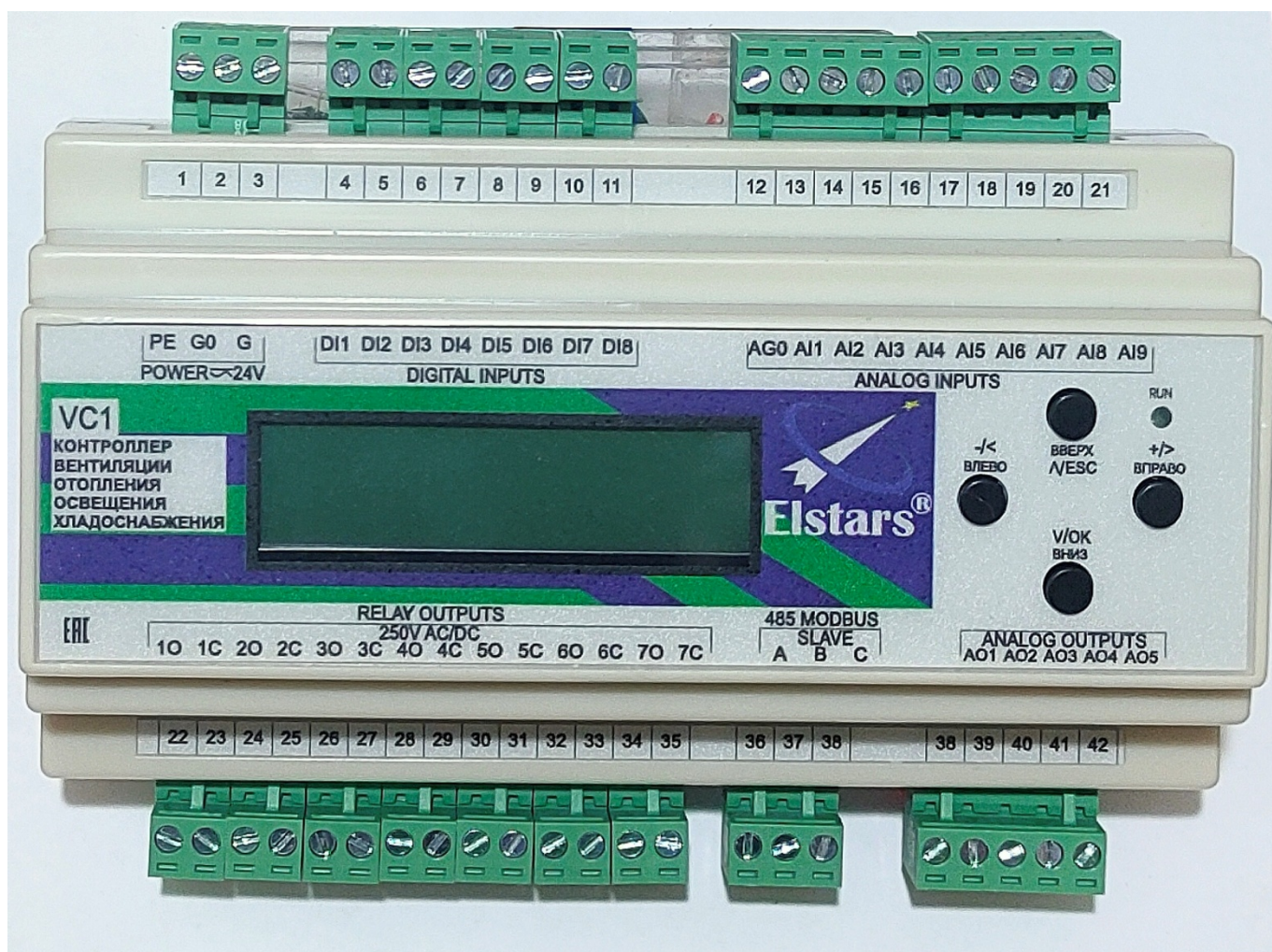


ТЕХНИЧЕСКОЕ ОПИСАНИЕ И ИНСТРУКЦИЯ ПО ЭКСПЛУАТАЦИИ КОНТРОЛЛЕРА LC1 С ПРОГРАММОЙ ДЛЯ СИСТЕМ ОСВЕЩЕНИЯ.



Генеральный директор
ООО «Элстарс»

_____ Череманов А. А.

АСН LT1v5

2024 г.

СОДЕРЖАНИЕ

1. Назначение и состав изделия.....	3
2. Технические характеристики.....	3
3. Конструкция и монтаж контроллера.....	4
4. Устройство и принцип работы	5
5. Описание меню контроллера.....	16
6. Указания мер безопасности.....	22
7. Характерные неисправности и аварийные ситуации.....	22
8. Порядок работы	25
9. Контроль и управление в системе диспетчеризации.....	26
10. Техническое обслуживание.....	31
11. Правила хранения и транспортирования.....	31
12. Рекомендации по запуску и наладке	31

1. Назначение и состав изделия.

Контроллер инженерных систем зданий VC1, прошитый программой освещения, предназначен для автоматизации и диспетчеризации контроля и управления работой систем освещения промышленных и общественных зданий, их наружного, рабочего и аварийного освещения, систем обогрева воронок.

Контроллер имеет в своём составе:

- 8 каналов освещения с релейным выходом;
- из них 4 канала освещения с выходом 0-10 вольт;
- Выход АО5 0-10 вольт может быть использован как релейный или диммерный 8-го канала, канал нагревателя, для прямого управления 0-10 вольт в меню или по сети диспетчеризации;
- Восемь дискретных входов для контроля включения каждого канала (требуется реле с катушкой 230 вольт для гальванической развязки);
- 1 вход датчика наружной температуры;
- 1 вход датчика температуры для работы нагревателя;
- 1 вход датчика освещения 0-10 вольт;
- 3 дополнительных входа для датчиков температуры без привязки к программе;
- 3 дополнительных входа 0-10 Вольт без привязки к программе;

Контроллер содержит следующие типы интерфейсов:

- 10 цифровых входов типа «сухой контакт».
- 5 аналоговых входов для подключения датчиков температуры типа PT1000.
- 4 аналоговых входа 0-10V (4-20 мА при внешнем шунтировании входов резисторами 500 Ом).
- 8 релейных выходов 230V 5A AC1 до 70 000 циклов.
- 6 аналоговых выходов 0-10V с выходным сопротивлением не более 10 кОм.
- RS-485 оптоизолированный, до 1кВ, 9600 8N1, протокол Modbus V1.1.
- символный ЖКИ 16x2 и 4 кнопки для работы с меню контроллера.

Контроллер является конфигурируемым. Имеется возможность написания программ в средах CVAVR, Arduino, FLprog и других средах разработки.

Входа и выхода логически привязаны к контурам управления. Выхода, кроме того, имеют возможность ручного управления.

2. Технические характеристики

Основные технические характеристики контроллера приведены в таблице 1:

Таблица 1

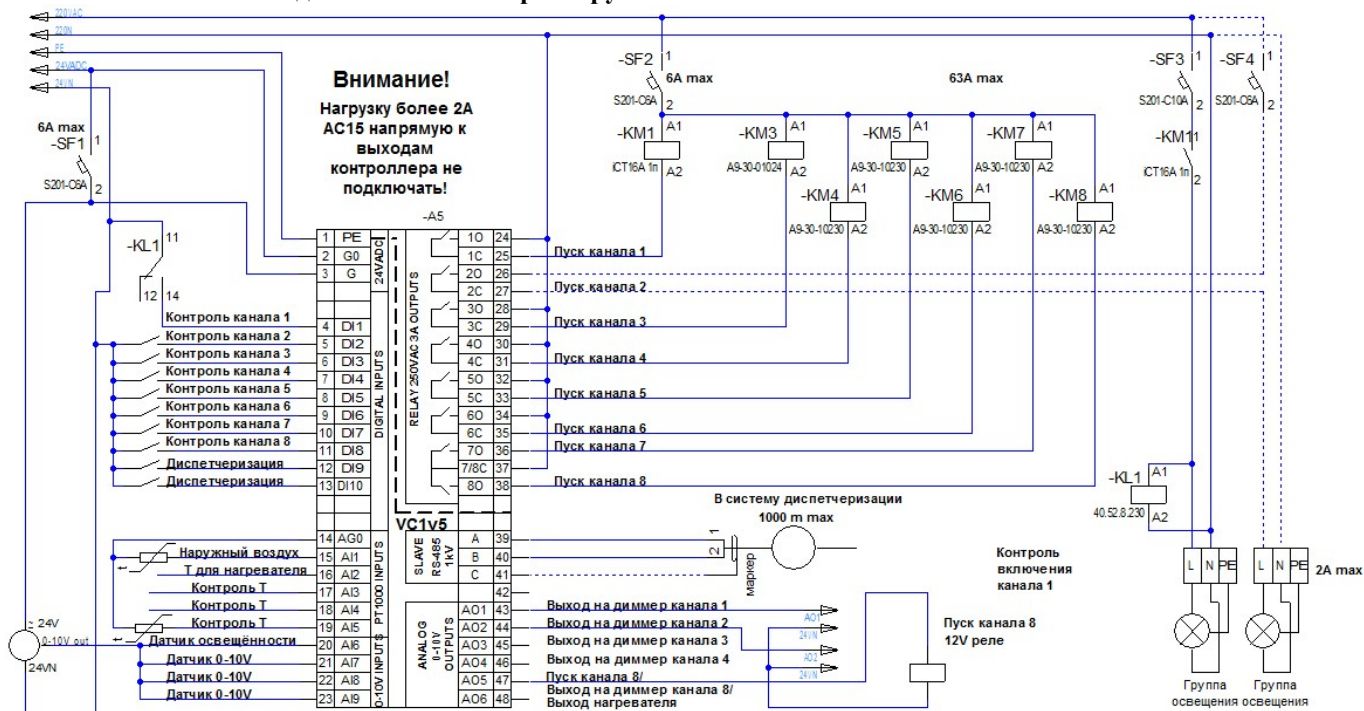
Габаритные размеры, мм, не более	160x122x61
Масса, грамм, не более	700
Напряжение питания, Вольт	24 V AC/DC от -15 до + 10%
Потребляемая мощность, Вт, не более	5
Температура окружающей среды, °С	от +5 до +40
Высота над уровнем моря при эксплуатации, м, не более	2000
Относительная влажность воздуха, %RH, не более	90, без конденсации
Степень загрязнения по ГОСТ Р 50030.1-2007	1
Степень защиты	IP20
Устойчивость к вибрации по ГОСТ Р 52931-2008	N2
Условия хранения, °С, %RH	от -25 до 55°С, до 95%RH без конденсации

Возможности контроллера LC1:

- Каждый из каналов освещения может быть настроен на работу по двум независимым промежуткам времени в течение дня;
- Местное и дистанционное управление освещением или другими нагрузками;
- Каждый из каналов освещения может быть настроен на работу по общему датчику освещения с индивидуальными настройками по уровням включения и выключения в зависимости от освещённости;
- Каждый канал освещения может быть настроен на работу по общему астротаймеру, с индивидуальными настройками опережения или запаздывания относительно восхода солнца;
- Для работы по таймеру, датчику освещённости и астротаймеру на каждый канал действует расписание по дням недели;
- Для работы по астротаймеру на каждый канал имеется настройка на работу ночью или днём;
- Каждый канал освещения может быть настроен на работу по обогреву воронок;
- Каждый канал освещения может быть настроен на управление нагревателем по общему датчику температуры;
- Каждый канал может быть принудительно включен или выключен;
- Контроль работы канала по дискретному входу;
- Авария в случае не включения канала;
- Авария в случае не выключения канала;
- Автоматическое фиксирование времени и даты возникновения аварии;
- Контроль неисправности задействованных в программе датчиков температуры;
- Звуковая и световая сигнализация аварийных режимов;
- Ручное и дистанционное управление аналоговыми выходами;

- Настройка диапазона значений датчиков 0-10V;
- Возможность корректировки показаний аналоговых датчиков при пусконаладке;
- Встроенные энергонезависимые часы с сохранением времени и даты до 7 суток;
- Энергонезависимая память до 100 000 циклов записи;
- Энергонезависимый журнал аварий установки;
- Контроль исправности и автоматическое восстановление данных, расположенных в энергонезависимой памяти;
- Контроль исправности памяти программ;
- Контроль времени выполнения всех программных и аппаратных модулей;
- Связь с системой SCADA и контроль всех параметров контроллера;
- Готовая конфигурация OPC-сервера;
- Готовый проект визуализации в SCADA-системе;
- Готовые рабочие проекты вариантов систем;
- Возможность удалённой перезагрузки и обновления прошивки по сети RS-485;

Рис.1 Схема внешних подключений к контроллеру VC1.



3. Конструкция и монтаж контроллеров.

Контроллер предназначен для установки на дин-рейку 35 мм в шкаф управления или в другое устройство со степенью защиты не менее IP 41.

Контроллер собран в пластмассовом корпусе, состоящем из основания и крышки. Крышка соединяется с основанием при помощи двух боковых защелок. Плата модуля контроллера VC1 (см. рис. 1б) крепится к основанию корпуса двумя шурупами. К базовому модулю подключается плата человеко-машинного интерфейса с кнопками, зуммером и жидкокристаллическим индикатором. На плате расположен предохранитель цепи питания типоразмером 5x20мм и током 0.5А. Также на плате расположена батарея часов типа CR2032, подлежащая замене по окончании её ресурса работы. Плата ЧМИ прикреплена к крышке. Плата ЧМИ с крышкой во время эксплуатации может быть снята, её отсутствие не мешает работе контроллера.

На лицевой панели нанесены: фирменный логотип, знак ЕАС, наименование контроллера, основные типы предназначения, вспомогательные обозначения клемм и кнопок. Индикатор «RUN» сигнализирует о выполнении программы миганием с периодом 1 сек. На верхней крышке вблизи клемм расположена их маркировка.

Контроллер спроектирован с разъёмными клеммниками для удобства монтажа, обслуживания и ремонта. Провода, подключаемые к клеммам контроллера, должна быть сечением от 0,5 до 2,5 мм². При использовании многожильных проводов рекомендуется (в т.ч. правилами устройства электроустановок) обжимать их наконечниками.

Общий сигнал аналоговых входов AI1...AI5 (клемма AG0, см. рис. 1а) следует проектировать отдельно от общего нуля 24В (клемма G0) питания контроллера, хотя они и имеют гальваническую связь, т.к. токи, протекающие по цепям питания, могут внести значительную погрешность в процесс измерения температуры. Наоборот, общий сигнал аналоговых входов нужно связать с общим нулём 24 Вольт питания контроллера. Возникшую погрешность можно откорректировать в меню коррекции аналоговых входов AI6...9.

Цифровые (дискретные) входы DI1...8 следует замыкать сухим контактом или NPN-транзистором (гальванически отъезанным от других источников питания, кроме питания данного контроллера) на общий питания 24 В (G0). Рекомендуется на длинных линиях делать гальваническую развязку, во избежание проникновения наводок на схему контроллера. Кабели, подключаемые к низковольтным входам/выходам контроллера, следует прокладывать отдельно от цепей напряжением выше 60 Вольт.

Релейные выходы, при подключении их к цепям напряжением 230 Вольт, рекомендуется подключать к одной из фаз, для повышения устойчивости к импульсным помехам, проникающим в сеть при ударах молний и переключениях в

муниципальных и промышленных сетях электроснабжения. Также общими требованиями безопасности не рекомендуется (но допустимо) смешивать в одном клеммнике цепи ниже 42 вольт и цепи 230 вольт. Заземление контроллера не требуется для обеспечения его работоспособности, но рекомендуется его подключать для уменьшения вероятности пробоя на низковольтную сеть при вышеописанных помехах.

Общий провод (клемма С) в цепи RS-485 не требуется, но может понадобиться при подключении к гальванически неразвязанным от цепей питания приёмникам и передатчикам.

4. Устройство и принцип работы.

Описание цифровых входов.

- Тип подключения – «сухой» контакт, гальванически развязанный.
- Ток замкнутого контакта не более 2 мА.
- Программная защита от дребезга контактов.
- Программная и аппаратная фильтрация помех.
- Рекомендуемая длина линии (витая пара) не более 50м.
- Диапазон логического «0» : >14В.
- Мёртвая зона : 11-14 В.
- Диапазон логической «1» : 0-11В.
- Время захвата сигнала не более 0.2 сек
- Максимальная пиковая (10/1000 мксек) входная мощность сигнала помехи 400 Вт.
- Максимальная постоянная входная мощность сигнала помехи 0.5 Вт.

Таблица 2. Спецификация цифровых входов.

№ входа	Назначение	Описание	Функция
DI1	Вход канала 1	Контроль работы канала 1	Замкнут - канал включен Разомкнут – канал выключен
DI2	Вход канала 2	Контроль работы канала 2	Замкнут - канал включен Разомкнут – канал выключен
DI3	Вход канала 3	Контроль работы канала 3	Замкнут - канал включен Разомкнут – канал выключен
DI4	Вход канала 4	Контроль работы канала 4	Замкнут - канал включен Разомкнут – канал выключен
DI5	Вход канала 5	Контроль работы канала 5	Замкнут - канал включен Разомкнут – канал выключен
DI6	Вход канала 6	Контроль работы канала 6	Замкнут - канал включен Разомкнут – канал выключен
DI7	Вход канала 7	Контроль работы канала 7	Замкнут - канал включен Разомкнут – канал выключен
DI8	Вход канала 8	Контроль работы канала 8	Замкнут - канал включен Разомкнут – канал выключен
DI9	Диспетчеризация	Свободный вход	Замкнут -1
DI10	Диспетчеризация	Свободный вход	Замкнут -1

Описание аналоговых входов AI1—AI5.

- Тип датчика температуры: PT1000.
- Ток датчика температуры не более 0.3 мА
- Диапазон измерения температуры от -50 до + 150°С.
- Погрешность во всём диапазоне измерения не более 1°С*.
- Разрядность 0.1°С.
- Возможность введения коррекции пользователем до +/-5°С.
- Программная и аппаратная фильтрация помех.
- Рекомендуемая длина линии (витая пара) не более 50м.
- Программный контроль короткого замыкания и обрыва линии.
- Максимальное входное напряжение 5 В.
- Максимальная пиковая (10/1000 мксек) входная мощность сигнала 400 Вт.
- Максимальная постоянная входная мощность сигнала 0.5 Вт.

Описание аналоговых входов AI6—AI9.

- Тип подключения: 0-10 В.
- Входное сопротивление 12 кОм.
- Разрядность 0.1 В.
- Возможность введения коррекции пользователем до +/-50 значений измеряемого параметра (Pa, %RH, °C).
- Настраиваемый диапазон измерения:
 - Минимальное значение параметра без учёта коррекции -50 (Pa, %RH, °C).
 - Максимальное значение параметра без учёта коррекции 1000 (Pa, %RH, °C).
- Программная и аппаратная фильтрация помех.
- Рекомендуемая длина линии (витая пара) не более 50м.

- Погрешность во всём диапазоне измерения не более 2% от полной шкалы.
- Максимальное входное напряжение 12 В.
- Максимальная пиковая (10/1000 мксек) входная мощность сигнала 400 Вт.
- Максимальная постоянная входная мощность сигнала 0.5 Вт.

№ входа	Назначение	Описание	Функция
AI1	Датчик температуры наружного воздуха	Датчик может использоваться для автоматического выбора режима «зима/лето».	
AI2		Значение доступно по сети	
AI3		Значение доступно по сети	
AI4		Значение доступно по сети	
AI5		Значение доступно по сети	
AI6	Датчик освещения	Вход для контроля освещённости и управления включением каналов по этому уровню.	
AI7		Значение доступно по сети	
AI8		Значение доступно по сети	
AI9		Значение доступно по сети	

Описание цифровых релейных выходов.



Внимание! Внешние цепи, коммутируемые выходами, должны быть защищены предохранителями или автоматическими выключателями на ток не более 4А для AC1 и 2 А для AC15.

- Возможность ручного и дистанционного управления.
- Максимальные переменные напряжение и ток 250V 5А резистивная нагрузка.
- Максимальные постоянные напряжение и ток 30V 5А резистивная нагрузка.
- Максимальная переключаемая мощность 1250 В*А.
- Максимальная переключаемая мощность 150 Вт при индуктивной нагрузке.
- 70 000 циклов при максимальной нагрузке.
- 300 000 циклов при максимальном напряжении и токе 2А резистивная нагрузка.
- Сопротивление замкнутого контакта не более 0.1 Ом.
- Сопротивление изоляции между контактами реле не менее 1000 МОм при 500 В.
- Диэлектрическая прочность 3000 В в течении 1 минуты между контактами и схемой контроллера.
- Диэлектрическая прочность 750 В в течении 1 минуты между контактами.

№ выхода	Назначение	Описание	Функция
DO1	Выход канала 1	Управление силовыми устройствами до 3 А	
DO2	Выход канала 2	Управление силовыми устройствами до 3 А	
DO3	Выход канала 3	Управление силовыми устройствами до 3 А	
DO4	Выход канала 4	Управление силовыми устройствами до 3 А	
DO5	Выход канала 5	Управление силовыми устройствами до 3 А	
DO6	Выход канала 6	Управление силовыми устройствами до 3 А	
DO7	Выход канала 7	Управление силовыми устройствами до 3 А	
DO8	Выход канала 8	Управление силовыми устройствами до 3 А	

Описание аналоговых выходов.

- Тип выхода: 0-10 В.
- Выходное сопротивление 200 Ом.
- Минимальное входное сопротивление нагрузки 10 кОм.
- Разрядность 0.01 В.
- Возможность ручного и дистанционного управления.
- Ток короткого замыкания не более 60 мА.
- Погрешность во всём диапазоне измерения не более 2% от полной шкалы.
- Защита от входной помехи:
 - Максимальное входное напряжение 12 В.
 - Максимальная пиковая (10/1000 мксек) входная мощность сигнала 400 Вт.
 - Максимальная постоянная входная мощность сигнала 0.5 Вт.

№ выхода	Назначение	Описание	Функция
AO1	Выход канала 1	Управление диммером	
AO2	Выход канала 2	Управление диммером	
AO3	Выход канала 3	Управление диммером	
AO4	Выход канала 4	Управление диммером	
AO5	Выход канала 8	Управление реле 12V/диммером/ в ручном режиме/ нагревателем	
AO6	Диспетчеризация	Свободный выход 0-10 вольт, управляемый по сети.	

Описание сетевых характеристик.

- Помехозащищённый протокол Modbus RTU с контролем 99,998 % ошибок.

- Настройки порта: 9600 8N1, буфер обмена не менее 255 байт.
- Длина линии до 2 км.
- Максимальный адрес 250.
- Драйвер поддерживает 127 устройств в линии.
- Максимальное количество байт передачи – 255 (125 двухбайтных значений).
- Встроенный, вручную подключаемый терминатор.
- Оптоизоляция с диэлектрической прочностью 1кВ в течении 1 минуты.
- Ток короткого замыкания не более 250 мА.
- Максимальное входное напряжение от -7 до +12 В.
- Максимальная пиковая (10/1000 мксек) входная мощность сигнала 400 Вт.
- Максимальная постоянная входная мощность сигнала 0.5 Вт.
- Доступны более 100 регистров и 45 ячеек управления, 20 цифровых и 30 аналоговых входных переменных.
- Время группового опроса всех переменных – не более 1 сек.
- Скорость обработки одного запроса без учёта приёма/передачи – не более 3 миллисекунд.
- Контроль обмена с мастером в меню.
- 2-й порт, без гальванической развязки, в этой версии контроллера не задействован.

Энергонезависимая память.

Все параметры, задаваемые пользователем, сохраняются в энергонезависимой памяти.

Возможность записи имеет ограничение в 100 000 циклов (изменение каждые 2 часа в течении 10 лет). При изменении параметров ведётся контроль повтора записи, т.е. если устанавливается параметр с таким же значением, как и предыдущий, запись не осуществляется. Особенно это актуально при автоматическом управлении по сети. Тем не менее, не рекомендуется достаточно часто менять параметры установки (например, автоматическую коррекцию температуры каким-либо внешним Modbus-устройством).

При истечении ресурса записи контроллер подлежит замене или капитальному ремонту в специализированной мастерской.

Блок контроля и восстановления памяти.

Микропроцессор постоянно проверяет регистры управления, хранящиеся в энергонезависимой памяти, а также саму память программ с помощью сравнения с эталоном и проверки циклического избыточного кода (CRC). Осуществляется тройное дублирование данных.

Проверяется также диапазон значений параметров установки, при выходе за пределы диапазона происходит восстановление.

При единичных и подавляющем большинстве двойных ошибок регистров происходит восстановление данных. При невозможности восстановления, в регистр записывается безопасное значение и выдаёт сигнал остановки системы. При этом продолжают работать только функции защиты.

Контроль выполняется ежесекундно. Тип ошибки, повреждённый (восстановленный) регистр, время возникновения аварии записывается в журнал ошибок, который сохраняется в энергонезависимой памяти.

При обнаружении сбоя в памяти программ также выполняется останов системы с работой защит оборудования.

Следует отметить, что сбои памяти программ в нормальных условиях эксплуатации практически не появляются. Основная причина возникновения - продолжительные повторяющиеся скачки питания, ненормальная электромагнитная или радиационная обстановка. Подробнее см. в главе «Характерные неисправности и способы их устранения».

Контроллер VC1. Аппаратная модель

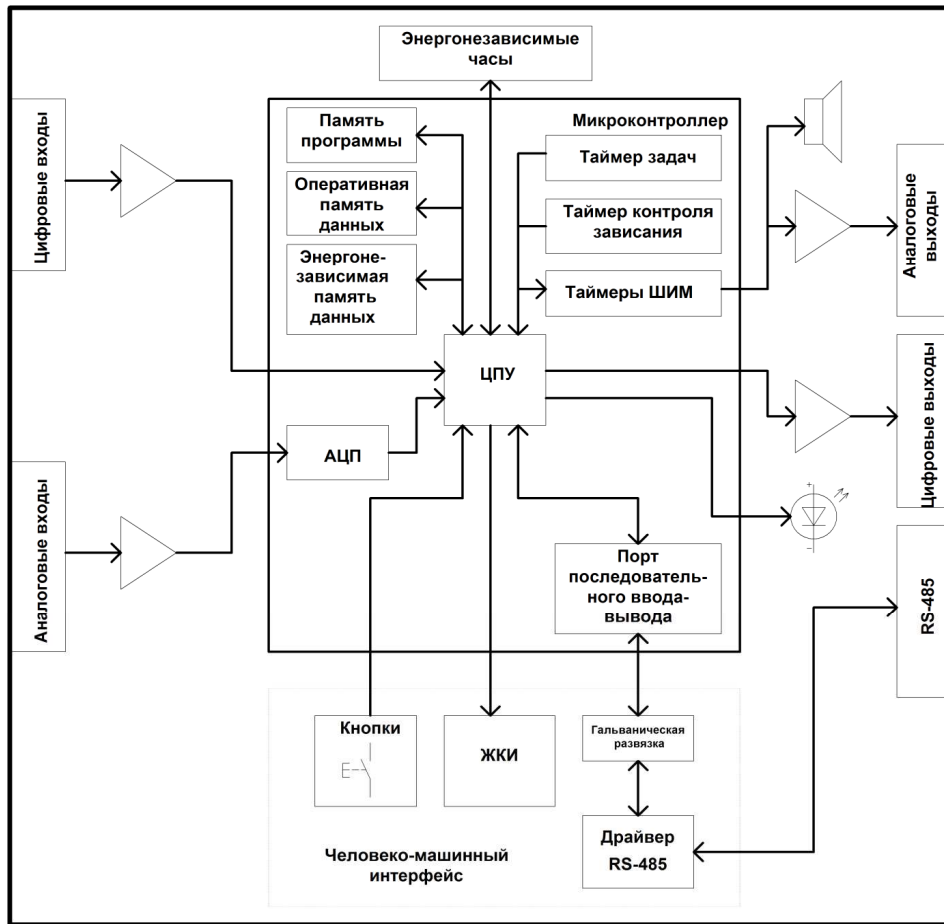


Рис. 3. Аппаратная модель контроллера.

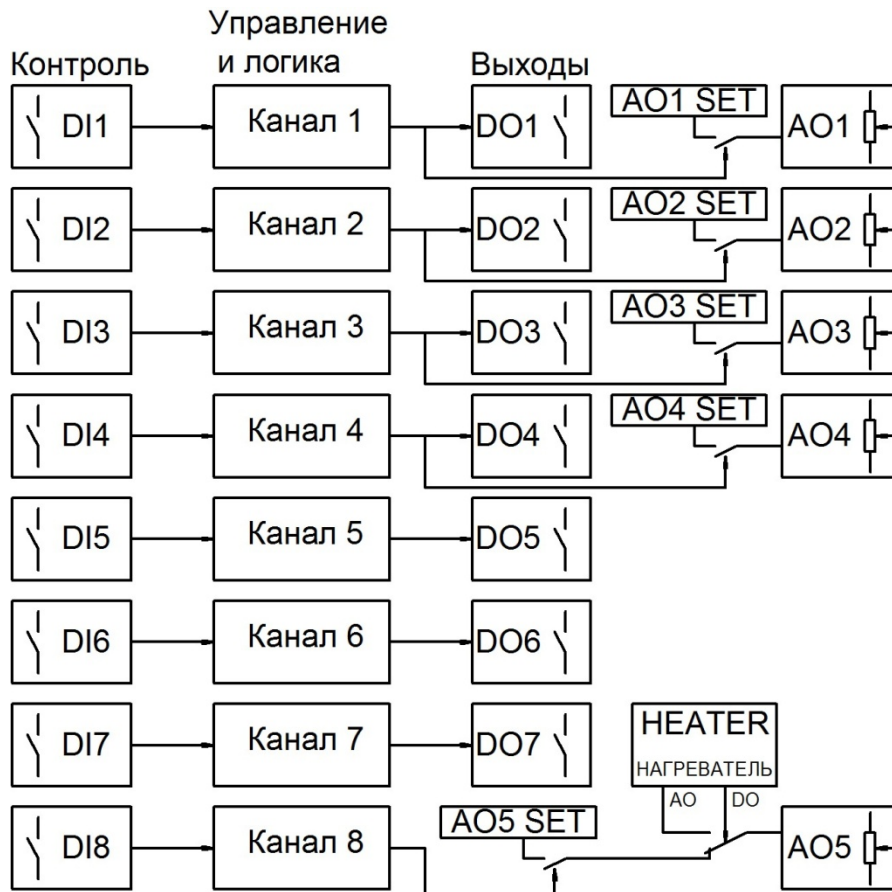


Рис. 4. Схема физической привязки каналов освещения к периферии контроллера

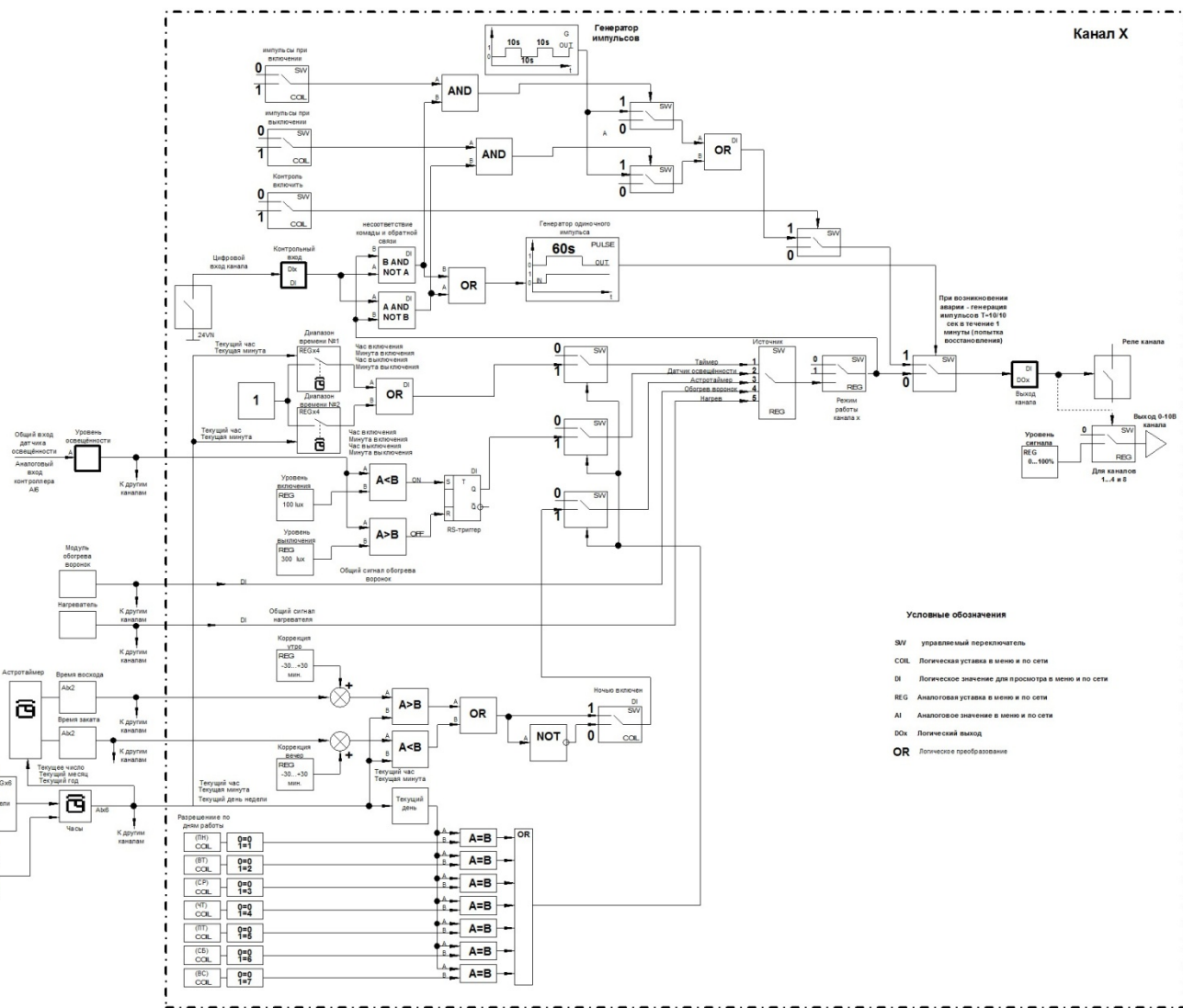


Рис. 5. Структурная схема канала освещения.

Описание работы канала (аналогично для каналов 1-6, для каналов 7-8 с учётом аналогового выхода).

Структурная схема работы канала показана на рис. 5. Режим работы канала может находиться в 3-х состояниях:

- Выключен;
- Включен;
- Автоматический режим.

В режиме «Выключен» канал постоянно выключен. Выходное реле разомкнуто. Для каналов 7-8 на выходе 0 вольт. Если контроль активирован, система контроля канала выдаёт аварию, если вход канала замкнут. Данный режим может быть использован для проверки отключения, либо для отключения неиспользованных каналов освещения.

В режиме «Включен» канал постоянно включен. Выходное реле замкнуто. Для каналов 7-8 на выходе 10 вольт. Если контроль активирован, система контроля канала выдаёт аварию, если вход канала разомкнут. Данный режим рекомендуется для постоянно включенного аварийного освещения с контролем его работы. При этом цепи управления можно исключить в целях экономии. Также можно использовать этот режим для безусловной проверки включения.

В режиме «Авто» состояние канала зависит от его конфигурации. Конфигурация должна быть задана при начальной настройке, при этом выбирается источник сигнала. Источник может быть следующих типов:

- Таймер;
- Датчик освещения (общий для всех каналов);
- Астротаймер (общий для всех каналов);
- Обогрев воронок (общий сигнал включения для всех каналов, настроенных на этот источник);
- Нагреватель (общий сигнал включения для всех каналов, настроенных на этот источник);

Режим работы по таймеру рекомендуется для зон освещения в общественных зданиях и на предприятиях с дневным или ночным режимом работы. Алгоритм позволяет включить освещение в любое время суток, например, по утрам и вечерам, когда естественное освещение невелико. Благодаря возможности задания рабочих дней недели освещение в любой день может быть отключено, например, в выходные. (Праздничные дни не учитываются, и должны отключать освещение с верхних уровней управления. В следующих версиях программы планируется включить до 30 праздничных дней).

При работе по таймеру (см. рис. 6 и 7) включение и выключение осуществляется по двум диапазонам времени «Время 1 источника 1» и «Время 2 источника 1», заданным в настройках канала. Каждый диапазон задаётся настройкой часа включения, минуты включения, часа выключения и минуты выключения.

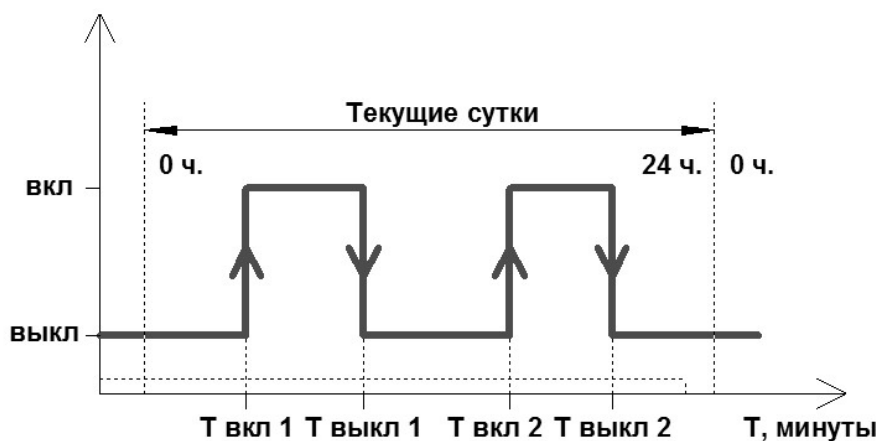


рис. 6. Работа по таймеру, оба диапазона в пределах текущих суток.

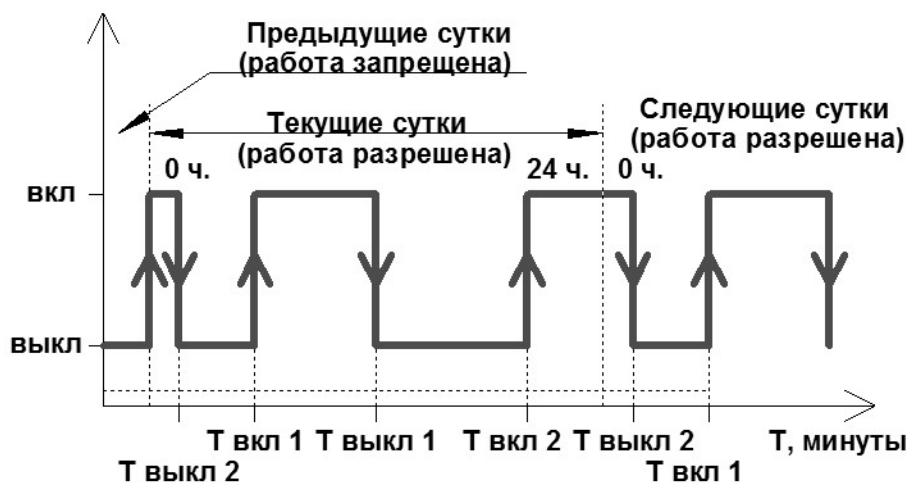


рис. 7. Работа по таймеру, один из диапазонов выходит за пределы текущих суток.

Оба диапазона времени работы независимы друг от друга, и могут перекрывать друг друга частично или полностью (но лучше этого не делать, чтобы не усложнять понимание алгоритма работы).

Если время включения для диапазона позже времени выключения, то работа диапазона удлиняется на следующие сутки (см. рис.7). В этом случае при настройке необходимо учесть, что в предыдущие или следующие сутки работа канала может быть запрещена уставкой разрешения по дням недели.

Разрешение по дням недели задаётся в меню настроек канала «Неделя». Недельный цикл работы повторяется бесконечно и не зависит от других настроек.

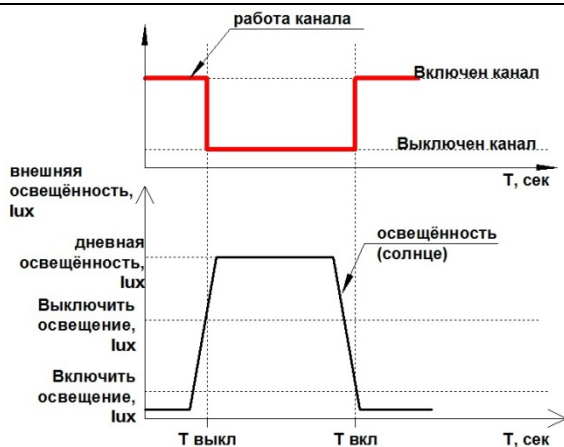
При зафиксированном сбое часов (год во внутренних часах меньше года выпуска контроллера), канал освещения в этом режиме автоматически включается до момента установки часов контроллера оператором и сброса аварии.

Режим работы по датчику освещения может быть использован для компенсации отсутствия внешних к системе источников освещения, например, в систем уличного освещения.

В этом режиме (см. рис. 8) канал включается, если показания датчика освещённости ниже уставки «Освещение включить, lux» и выключается при освещённости выше уставки «Освещение выключить, lux».

При настройке необходимо следить, чтобы уставка «Вкл.» была меньше уставки «Выкл.», в противном случае канал будет работать только по уставке «Вкл.», гистерезис включения исчезнет и станут возможны нежелательные скачки работы при волнообразном изменении внешнего освещения.

По умолчанию как источник освещения настроен вход AI6. Вместо него могут быть выбраны другие входа AI1...AI9. Фактически контроллер может управлять нагревом, охлаждением, увлажнением и другими процессами по температуре, влажности и т.п.



Для работы по солнечному свету можно использовать настройки по умолчанию - 100 и 300 lux для включения и выключения соответственно. Рекомендуется использовать датчик с верхним пределом от 400 до 1000 lux. При уставках выше этих, канал может срабатывать при сильной облачности и небольших солнечных затмениях.

рис. 8. Работа по датчику освещенности.

Режим работы по астротаймеру применяется при невозможности использовать датчик освещения или для более точной привязки систем освещения ко времени восхода и захода Солнца. Режим определяется настройками координат местоположения контроллера, которые устанавливаются пользователем. Также необходимо установить текущее время и дату. Контроллер ежесекундно вычисляет время восхода и захода для этого дня (поэтому изменения настроек сразу же учитываются в расчетах), и, в зависимости от текущего времени, а также дополнительной настройки «ночью включен (да/нет)» управляет теми каналами, которые настроены на работу по астротаймеру.

Если канал настроен на работу ночью, то он включается после рассчитанного захода солнца и выключается после рассчитанного восхода солнца. Если канал настроен на работу днём, то он включается после рассчитанного восхода солнца и выключается после рассчитанного захода солнца.

Чтобы немного сдвинуть время включения или выключения по солнцу, можно применить настройки для каждого канала «Коррекция утром» и «Коррекция вечером». Коррекция возможна на +/- 30 минут. Также эти настройки позволяют немного отстроить по времени включение и выключение каналов, чтобы избежать больших всплесков нагрузки или уменьшить громкость щелчков контакторов в шкафу при одновременном включении нескольких каналов.

Режим работы «Отопление воронок» позволяет подключить систему защиты от обледенения кровельных сточных воронок. Защита от обледенения эффективна при температуре наружного воздуха около 0°C. Пользователь может настроить диапазон работы системы уставками «Верхняя t» и «Нижняя t» в меню «Настройки» -> «Нагреватели». Система работает при наружной температуре между верхней и нижней уставками. Часто применяют уставки +5 и -5 градусов С соответственно (установлено по умолчанию), т. к в этом диапазоне образуются и замерзают талые воды.

Настройки включения и выключения обогрева общие для всех каналов. Датчик температуры типа PT1000 должен быть подключен ко входу AI1.

Можно использовать полученное по сети Modbus значение температуры. Для этого необходимо включить ячейку «Внешний датчик t» в меню или по сети и периодически присылать значение температуры по сети Modbus в регистр «Т наружная СКАДА». В этом случае, если значение не будет изменено в течение 90 минут, возникнет авария «Т наружная авария».

Также «Т наружная авария» возникнет при обрыве или КЗ линии датчика наружного воздуха. КЗ линии датчика определяется как температура ниже -60°C. В любом случае при аварии «Т наружная авария» каналы, настроенные на обогрев воронок, включатся до момента устранения аварии и сброса.

Режим работы «Нагреватель» позволяет подключить систему обогрева шкафа для шкафов наружного применения. Датчик температуры контролируемой зоны должен быть подключен к входу AI2.

Режим работы самого нагревателя задается соответствующей уставкой в настройках контроллера. Нагреватель может быть выключен, включен постоянно и работать в автоматическом режиме. Первые две настройки используются при наладке и в аварийных режимах.



Внимание! Необходимо следить за нагревателем, включенным в ручном режиме, если перегрев может принести ущерб или вызвать пожар. Запрещается использовать данный нагреватель для работы с не предназначенным для этого оборудованием нагрева, например, ТЭНами вентустановок, электроплитками с открытыми спиралями, другим оборудованием, способным вызвать пожар или порчу имущества!

В автоматическом режиме ПИД-регулятор нагревателя рассчитывает уровень нагрева. При уровне нагрева ниже 20% нагреватель выключается, при уровне нагрева выше 50% нагреватель включается. Это обеспечивает необходимый гистерезис при работе нагревателя. Если возникает авария датчика температуры (обрыв или КЗ), нагрев включается до сброса аварии. Также в автоматическом режиме нагреватель отключается при температуре выше уставки на 5°C. При температуре выше уставки «Максимальная температура» возникает соответствующая авария авария и нагреватель отключается до сброса аварии. Эта авария сигнализирует о ненормальной ситуации в зоне контроля температуры. Если максимальная температура установлена выше уставки на более чем 10°C, необходимо расследовать причины возникновения аварии, возможна большая инерция нагревателя. Также причиной этой аварии может быть нагрев на солнце или залипание контактора нагревателя. Рекомендуется установить эту уставку немного

выше допустимой температуры для оборудования, например +45-60°С, чтобы авария не возникла от высокой температуры наружного воздуха, например, когда шкаф установлен на солнце или в помещении с большими тепловыделениями.

Контроль включения и выключения каналов автоматически может быть осуществлён в настройках канала включением ячейки «Контроль включить».

Если контроль включен, выход включен, и в течение 10 секунд сигнала о включении с контрольного входа не поступило, возникает авария «Нет включения». Данная авария может сигнализировать о неисправности силового коммутирующего устройства, либо отсутствии питания в канале. Если установлена ячейка «Импульсы при включении», в случае этой аварии канал пытается включиться и начинает генерировать импульсы (10 секунд включено - 10 секунд выключено) в течении 1-й минуты, затем канал переходит в состояние «включено».

Также, если канал выключен, а с контрольного входа в течение 10 секунд продолжает поступать сигнал о включении, возникает авария «Нет выключения». Данная авария может сигнализировать о залипании выходного коммутирующего устройства, либо о аппаратном ручном режиме. Если установлена ячейка «Импульсы при выключении», в случае этой аварии канал пытается выключиться и начинает генерировать импульсы (10 секунд включено - 10 секунд выключено) в течении 1-й минуты, затем канал переходит в состояние «выключено».

Встроенные часы настраиваются в меню «Пуск» и по сети. При настройке по сети необходимо выставить в соответствующих регистрах текущие час, минуту, день недели, число, месяц, год, затем установить ячейку «изменить время» в 1. После изменения времени в контроллере ячейка «изменить время» автоматически получит значение «0». Секунды во время установки времени сбросятся на 0.

При уходе часов на значительное время есть возможность скорректировать ход часов. Для этого нужно в меню «Коррекция часов» установить нужную коррекцию. Приблизительно значение коррекции можно вычислить, просмотрев последние значения установки времени и оценив разницу хода в настоящее время. Настройку хода также можно сделать дистанционно, записав значение в соответствующий регистр и дополнительно после этого установив ячейке «Применить коррекцию» значение 1. После записи коррекции во встроенные часы ячейка «Применить коррекцию» сбросится автоматически.

Если контроллер регистрирует сбой часов, например, после продолжительного отключения питания (по признаку сброса года на значения ниже года выпуска контроллера) каналы, в зависимости от их конфигурации и зависимости от часов, принимают безопасные значения:

- Освещение, настроенное на работу по таймеру или астротаймеру включается;
- Освещение, настроенное на работу по датчику освещения, работает по своему алгоритму, но по дням недели отключаться не будет;
- Обогрев воронок и нагреватель продолжают работать по своим алгоритмам;

Тем не менее, рекомендуется сделать автоматизированный контроль текущего времени в контроллерах на верхнем уровне.

Блок конфигурации.

Данный блок сохраняет конфигурацию работы контуров, заданную пользователем. разрешает работу контуров управления. Доступные параметры см. в описании меню контроллера. При отключении какого-либо контура используемые им датчики перестают контролироваться на предмет аварии. Тем не менее, просмотр показаний датчиков возможен.

Блок контроля выполнения.

Микропроцессор постоянно проверяет время выполнения различных программных модулей и таймеров. Количество ошибок сохраняется в энергонезависимой памяти и доступно для просмотра в меню и по сети. Отсутствие ошибок свидетельствует о нормальной работе. Подробнее см. в главе « Характерные неисправности и способы их устранения». О нормальной работе также сигнализирует светодиод D25, расположенный вблизи кнопок управления и мигающий с периодом 1 сек.

5. Описание меню контроллера.

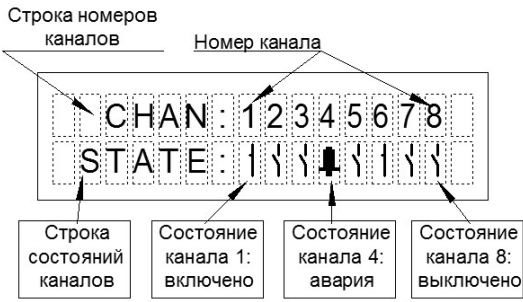


рис. 9. Главное меню.

Меню контроллера имеет многоуровневую кольцевую структуру (см. рис. 10). Доступны функции просмотра и изменения параметров. Навигация осуществляется с помощью кнопок «вверх», «вниз», «влево», «вправо». На дисплее отображается текущее меню и раздел, в котором находится пользователь. В режиме изменения параметра кнопка «вниз» служит для входа в режим изменения, выбора и подтверждения изменения параметра, кнопки «влево» и «вправо» для уменьшения или увеличения параметра, кнопка «вверх» для выхода из режима изменения без сохранения изменений (см. рис. 11).

Фирмой-изготовителем заданы определённые настройки, которые могут быть легко изменены при наладке.

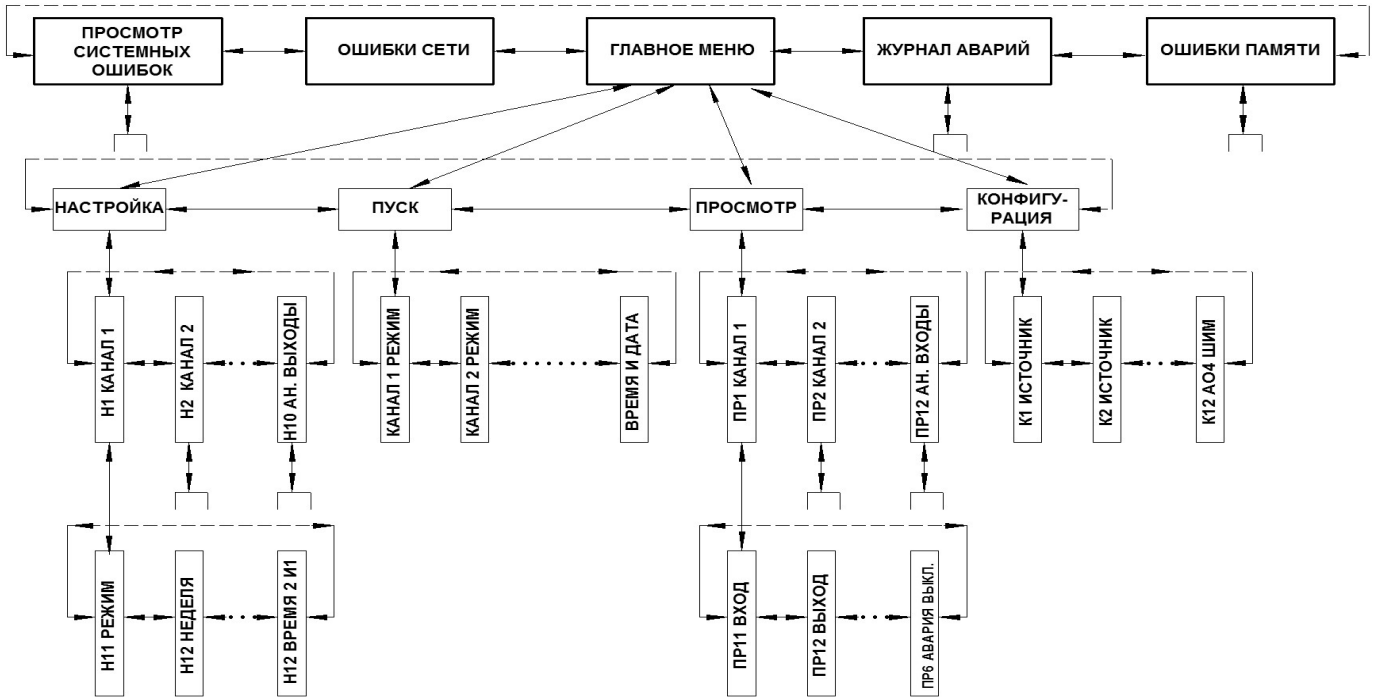


рис. 10. Структурная схема меню контроллера VC1.

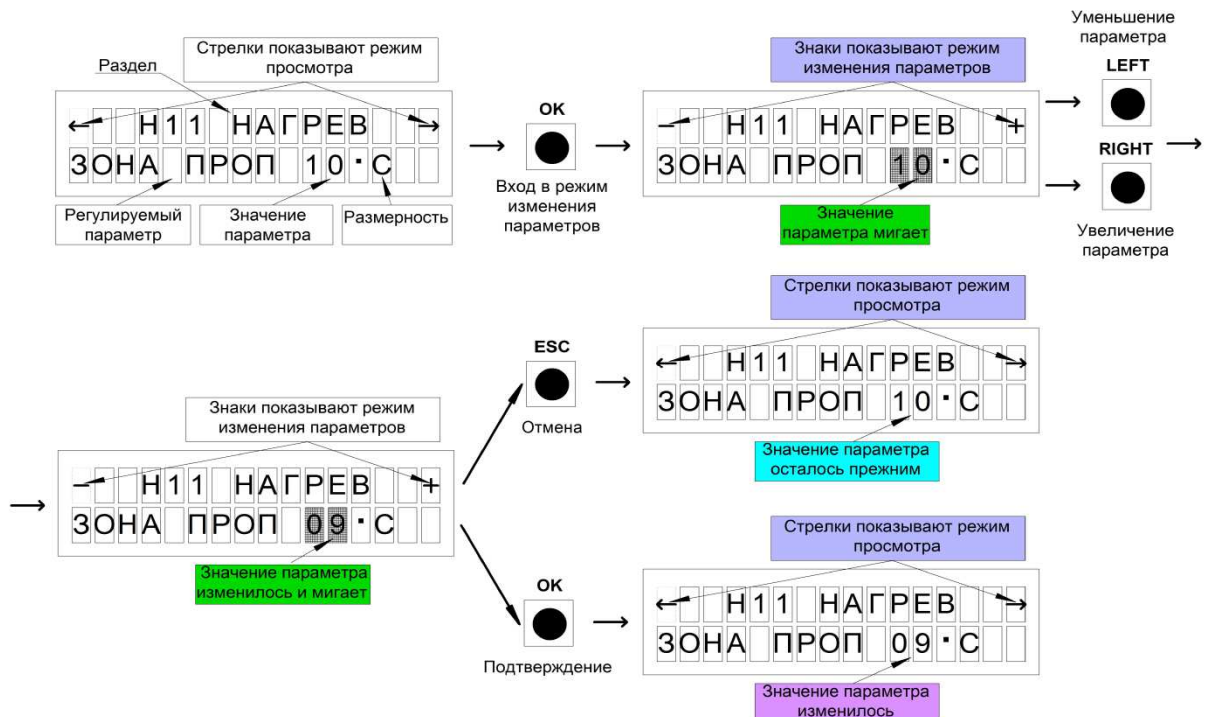


рис. 11. Порядок изменения значения.

СПИСОК МЕНЮ
ВЕРХНИЙ УРОВЕНЬ

1. Главное меню. (Показаны текущее состояния каналов) Параметры: №% канала: 12345678 Состояние: 11111111	1. ПУСК П1-П8 Режим К1-К8 П9. Режим нагревателя П10 ВРЕМЯ И ДАТА	5 Аварии приложений 6. Системные аварии 7. Ошибки памяти 8 Ошибки сети
---	---	---

СРЕДНИЙ УРОВЕНЬ
ПУСК-НАСТРОЙКА-ПРОСМОТР-КОНФИГУРАЦИЯ
2. НАСТРОЙКА

Н1. КАНАЛ К1 Н101. РЕЖИМ РАБОТЫ Н102. ДНИ РАБОТЫ Н103. ВРЕМЯ 1 ИСТОЧНИКА №1 Н104. LUX ВКЛ. И-2 Н105. LUX ВЫКЛ. И-2 Н106. КОРР УТРО И-3 Н107. КОРР ВЕЧЕР И-3 Н108. КОНТРОЛЬ ВКЛ Н109. ИМПУЛЬСЫ ВКЛ Н110. ИМПУЛЬС ВЫКЛ Н111. ДЕНЬ/НОЧЬ Н112. ВРЕМЯ2 ИСТОЧНИКА №1	Н2. КАНАЛ К2 Н3. КАНАЛ К3 Н4. КАНАЛ К4 Н5. КАНАЛ К5 Н6. КАНАЛ К6 Н7. КАНАЛ К7 Н8. КАНАЛ К8 (ТО ЖЕ, ЧТО И КАНАЛ 1)	Н9. НАГРЕВАТЕЛЬ (обогрев воронок) Н91.ВЕРХНЯЯ t ОБОГРЕВА ВОРОНОК Н92.НИЖНЯЯ t ОБОГРЕВА ВОРОНОК (нагреватель шкафа) Н93. РЕЖИМ НАГРЕВАТЕЛЯ. Н94. УСТАВКА t Н95 ЗОНА ПРОП. Н96. ИНТЕГРАЛ Н97. МАКС. АВАРИЙНАЯ t Н98 МИН. АВАРИЙНАЯ t Н99. t НАР. СКАДА Н10. АНАЛОГОВЫЕ ВХОДЫ Н11. ДИСКРЕТНЫЕ ВЫХОДЫ	Н12. АНАЛОГОВЫЕ ВЫХОДЫ Н1201. РЕЖИМ АО3 ЗНАЧЕНИЕ АО3 Н1202. РЕЖИМ АО4 ЗНАЧЕНИЕ АО4 ----- Н13 ОБЩЕЕ Н131. ЗВУКОВОЙ РЕЖИМ Н132. УСТРОЙСТВО Н133. СЕТЕВОЙ АДРЕС Н134. КОРРЕКЦИЯ ЧАСОВ Н135. ЧАСОВОЙ ПОЯС Н136. ШИРОТА Н137 ДОЛГОТА
--	---	---	--

3. ПРОСМОТР

ПР1. КАНАЛ К1 ПР11. ВХОД ПР12. ВЫХОД ПР13. ТАЙМЕР ИСТОЧНИК №1 ВКЛЮЧЕН ПР14. ОСВЕЩЕНИЕ ИСТОЧНИК №2 ВКЛЮЧЕН ПР15. АСТРОВРЕМЯ СОЛНЦЕ ВСТАЛО ПР16. АВАРИЯ ВКЛЮЧЕНИЯ ПР17. АВАРИЯ ВКЛЮЧЕНИЯ	ПР2...ПР8 КАНАЛЫ 2...8 (то же, что и канал 1)	ПР100. АСТРОТАЙМЕР ПР101. ВРЕМЯ ВОСХОДА ПР102. ВРЕМЯ ЗАХОДА СОЛНЦА
	ПР9. НАГРЕВАТЕЛЬ ПР91. НАГРЕВ ВОРОНОК ВКЛЮЧЕН ПР92. НАГРЕВ ШКАФА ВКЛЮЧЕН ПР93. t ШКАФА ПР94. УСТАВКА t ШКАФА ПР95. ВЫХОД РЕГУЛЯТОРА НАГРЕВА ПР96. ВЫХОД НА РЕЛЕ	ПР110 ОБЩЕЕ ПР1101. СЕТЕВОЙ ОБМЕН ЕСТЬ ПР1102. ПРОГРАММА "LT1"
		ПР120. АНАЛОГОВЫЕ ВХОДЫ AI1= AI2= ... AI9=

4. КОНФИГУРАЦИЯ

К1-8. ИСТОЧНИК КАНАЛА 1..8 К9. НАГРЕВАТЕЛЬ РАЗРЕШЁН К10. ТЕ1 ВНЕШНИЙ ВКЛЮЧЕН	К11. АО3 ШИМ ВКЛЮЧЕН К12. АО4 ШИМ ВКЛЮЧЕН
--	--

Таблица 2. Содержание разделов меню контроллера VC1.

№ п/п	Название меню*	Описание	Значение по умолчанию/ примечание
	ПУСК	Быстрая настройка и старт установки	
П1	РЕЖИМ РАБОТЫ КАНАЛА1	Выбор режима работы установки 0- выключено 1-включено 2- автоматический режим, канал включается и выключается в зависимости от настройки конфигурации - по таймеру (2 диапазона времени в сутки), по датчику освещённости, по астротаймеру, по алгоритму обогрева воронок, по алгоритму нагревателя. Подробно см. описание автоматических режимов выше.	
П2...П8	РЕЖИМ РАБОТЫ КАНАЛА 2...8	Аналогично канала 1 в меню П1.	
П9	РЕЖИМ РАБОТЫ НАГРЕВАТЕЛЯ	Выбор режима работы установки 0- выключено 1-включено 2- автоматический режим, канал, настроенный на нагрев, включается при необходимости нагрева в зоне расположения датчика температуры А12.	
П10	ВРЕМЯ И ДАТА	Настройка текущих времени и даты. Необходимо, нажимая клавишу ввод, поочередно настроить текущий час, минуту, число, месяц, год, день недели, после каждого параметра нажимая ввод. После ввода последнего параметра настройки будут записаны в память контроллера, отчёт секунд начнётся с нуля.	0- нет 1-да
	ПРОСМОТР	Просмотр текущих параметров установки (без возможности изменения)	
ПР1	КАНАЛ 1	Подраздел просмотра параметров канала 1	
ПР11	ВХОД	Текущее значение контрольного входа канала 1 (D11) . Да - включено, нет - выключено	
ПР12	ВЫХОД	Текущее значение выхода (реле DO1) . Да - включено, нет - выключено	
ПР13	ТАЙМЕР ИСТОЧНИК 1	Текущее состояние источника 1- таймера канала 1. Да - таймер включен, нет - таймер выключен.	
ПР14	ОСВЕЩЕНИЕ ИСТОЧНИК 2	текущее состояние источника сигнала 2 - блок обработки датчика освещения. Да - освещение должно быть включено (низкий уровень освещённости), нет - освещение должно быть выключено (высокий уровень освещённости).	
ПР15	АСТРОВРЕМЯ	Да - текущее время соответствует дневному (солнце встало) с учётом индивидуальной коррекции включения канала по времени (+/- 30 минут). Если канал 1 настроен на астротаймер, находится в автоматическом режиме, и параметр «Ночью включен» не установлен, канал 1 должен быть включен в это время. Нет - текущее время соответствует ночному (солнце зашло) с учётом индивидуальной временной коррекции для канала 1, если канал 1 находится в автоматическом режиме, настроен на астротаймер и параметр «Ночью включен» установлен, канал 1 должен быть включен в это время.	
ПР16	АВАРИЯ ВКЛЮЧЕНИЯ	Да - команда на включение канала есть, контроль канала включен, но сигнала обратной связи о включении со входа D11 не поступило. Нет - авария отсутствует.	
ПР17	АВАРИЯ ВЫКЛЮЧЕНИЯ	Да - команды на включение канала нет, контроль канала включен, и поступает сигнал обратной связи о включении со входа D11. То есть канал не отключился или включен принудительно внешними устройствами. Нет - авария отсутствует.	0- нет 1-да
ПР2...8	КАНАЛ 2...8	Подразделы просмотра параметров каналов 2...8. Аналогичны подразделу «ПР1 КАНАЛ 1»	
ПР9	НАГРЕВЫ	Подраздел просмотра параметров обогрева воронок и нагревателя (подразумевается, что нагреватель используется для обогрева шкафа).	
ПР91	ОВ ВКЛЮЧЕН	Да - Обогрев воронок включен. температура наружного воздуха находится в диапазоне между нижней и верхней границами работы обогрева воронок. Если какой-то из каналов настроен на обогрев воронок и находится в автоматическом режиме, он будет включен. Нет- обогрев воронок выключен. Температура наружного воздуха находится выше верхней границы или ниже нижней границы работы контура обогрева воронок. Каналы, настроенные на обогрев воронок, и находящиеся в автоматическом режиме, выключены.	
ПР92	ОШ ВКЛЮЧЕН	Есть сигнал с контура нагревателя на включение нагрева. Начинает работать ПИ-регулятор нагревателя. Если какой-то из каналов настроен на обогрев шкафа и находится в автоматическом режиме, он будет включен. по сигналу ПИ-регулятора. (см. параметры ПР95 и ПР96).	
ПР93	t ШКАФА	Текущее значение температуры в контролируемой зоне (на входе А12).	
ПР94	УСТАВКА	Просмотр текущей уставки температуры для нагревателя шкафа.	
ПР95	ВЫХОД РЕГУЛЯТОРА	Текущее значение выхода ПИ-регулятора контура нагрева шкафа.	
ПР96	ВЫХОД РЕЛЕ	Если выход > 5%, идёт команда на включение нагревателя (ПР96 ВЫХОД РЕЛЕ=1), если выход < 2%, команда на включение нагревателя отсутствует (ПР96 ВЫХОД РЕЛЕ=0). Если выход реле включен, каналы, настроенные на обогрев шкафа, включаются.	
ПР100	АСТРОТАЙМЕР	Подраздел просмотра параметров астротаймера	
ПР101	ВОСХОД	Время восхода для текущего дня и местоположения.	
ПР102	ЗАКАТ	Время заката для текущего дня и местоположения.	
ПР110	ОБЩЕЕ	Подраздел просмотра общих параметров установки.	
ПР1101	ОБМЕН	Просмотр наличия обмена с мастером по сети. Да - обмен идёт Нет - обмен отсутствует более 2-х минут	
ПР1102	ПРОГРАММА	Просмотр текущей версии программы (LT1).	

ПР120	АНАЛОГОВЫЕ ВХОДЫ	Подраздел просмотра аналоговых входов контроллера. Сделан для удобства просмотра при наладке системы.	
ПР121	AI 1	Значение входа после коррекции. Наружная температура.	
ПР122	AI 2	Значение входа после коррекции. Температура контролируемой зоны для нагревателя.	
ПР123	AI 3	Значение входа после коррекции.	
ПР124	AI 4	Значение входа после коррекции.	
ПР125	AI 5	Значение входа после коррекции.	
ПР126	AI 6	Значение входа после коррекции. Сигнал с датчика освещения после настройки минимального и максимального значения.	
ПР127	AI 7	Значение входа после коррекции.	
ПР128	AI 8	Значение входа после коррекции.	
ПР129	AI 9	Значение входа после коррекции.	
	НАСТРОЙКА	В этом разделе осуществляется настройка параметров установки.	
Н1	КАНАЛ 1	Настройка параметров канала 1	
Н101	РЕЖИМ	Режим работы канала 1. Выключен (0) - канал принудительно выключен. Включен (1) - канал принудительно включен Авто (2) - канал управляется в соответствии с алгоритмом, настроенным в конфигурации.	
Н102	НЕДЕЛЯ (ДНИ РАБОТЫ)	Дни недели, в которые работает канал в конфигурации «По таймеру», «По датчику освещённости», «По астротаймеру».	
Н103	ВРЕМЯ 1 ИСТОЧНИКА 1	Первый промежуток времени включения для работы в конфигурации «По таймеру»	
Н104	LUX ВКЛ. И-2	Уровень освещённости, ниже которого включается канал в конфигурации «По датчику освещённости».	
Н105	LUX ВЫКЛ. И-2	Уровень освещённости, выше которого выключается канал в конфигурации «По датчику освещённости». Для нормальной работы рекомендуется задавать уровень выключения выше уровня включения.	
Н106	КОРР УТРО И-3	Коррекция времени для включения или выключения утром в конфигурации «по астротаймеру». Позволяет скорректировать время переключения относительно восхода солнца, в зависимости от рельефа местности, а также разнести по времени переключение каналов во избежание сильных переходных процессов в сети питания.	
Н107	КОРР ВЕЧЕР И-3	Коррекция времени для включения или выключения вечером в конфигурации «по астротаймеру». Назначение то же, что и у параметра Н106.	
Н108	КОНТРОЛЬ ВКЛ	Если необходим контроль включения и выключения канала, эту опцию нужно включить. При несоответствии положения выходного реле и контрольного входа (см. рис. 4) возникает авария, выдаётся звуковой сигнал, в сетевых переменных устанавливаются соответствующие значения аварии (см. ПР 16, ПР 17, параметры 0x40A, 0x205)	
Н109	ИМПУЛЬСЫ ВКЛ	Импульсы при включении. Если канал включен, контроль канала включен, а на контрольном входе нет сигнала о включении, выходное реле генерирует импульсы (выключается и включается 3 раза в течение первой минуты возникновения аварии), тем самым пытаясь устранить причину аварии. После этого выходное реле устанавливается в положение «Включено».	
Н110	ИМПУЛЬС ВЫКЛ	Импульсы при выключении. Если канал выключен, контроль канала включен, а на контрольном входе есть сигнал о включении, выходное реле генерирует импульсы (включается и выключается 3 раза в течение первой минуты возникновения аварии), тем самым пытаясь устранить причину аварии. После этого выходное реле устанавливается в положение «Выключено».	
Н111	ДЕНЬ/НОЧЬ	Если канал настроен на работу по астротаймеру, этот параметр устанавливает, будет освещение включено днём (0) или ночью (1).	
Н112	ВРЕМЯ2 ИСТОЧНИКА №1	Второй промежуток времени включения для работы в конфигурации «По таймеру»	
Н2...Н8	КАНАЛ 2...8	Настройка параметров канала 2...8 аналогично настроек канала 1 Н101...Н112	
Н201...Н812		См. параметры Н101...Н112	
Н9	НАГРЕВАТЕЛЬ	Параметры нагревателей для обогрева воронок и обогрева шкафа	
Н91	ВЕРХНЯЯ t ОБОГРЕВА ВОРОНОК	Верхняя граница работы контура обогрева воронок. Если какой-либо канал настроен на обогрев воронок, он будет включен при температуре наружного воздуха в промежутке между уставками Н91 и Н92.	
Н92	НИЖНЯЯ t ОБОГРЕВА ВОРОНОК	Нижняя граница работы контура обогрева воронок. Если какой-либо канал настроен на обогрев воронок, он будет включен при температуре наружного воздуха в промежутке между уставками Н91 и Н92.	
Н93	РЕЖИМ НАГРЕВАТЕЛЯ (здесь и далее параметры нагревателя шкафа)	При режиме работы «Выключен» все каналы, настроенные на обогрев шкафа, выключены (с учётом их режима). При режиме работы «Включен» все каналы, настроенные на обогрев шкафа, включены (с учётом их режима). При режиме работы «Авто» все каналы, настроенные на обогрев шкафа, включаются по сигналу ПИ-регулятора (с учётом их режима). Если выход > 5%, идёт команда на включение нагревателя (ПР96 ВЫХОД РЕЛЕ=1), если выход < 2%, команда на включение нагревателя отсутствует (ПР96 ВЫХОД РЕЛЕ=0). Если выход реле включен, каналы, настроенные на обогрев шкафа, включаются. При температуре выше уставки на 5 градусов, каналы отключаются независимо от сигнала ПИ-регулятора. При аварии датчика температуры (AI2) нагрев включится.	
Н94	УСТАВКА t	Уставка температуры для работы ПИ-регулятора нагревателя шкафа. Температура уставки будет поддерживаться в зоне обслуживания.	
Н95	ЗОНА ПРОП.	Зона пропорциональности ПИ-регулятора	
Н96	ИНТЕГРАЛ	Время интегрирования ПИ-регулятора	
Н97	МАКС. АВАРИЙНАЯ t	При превышении этой температуры в зоне обслуживания нагрев шкафа автоматически отключается и возникает соответствующая авария.	
Н98	МИН. АВАРИЙНАЯ t	Если температура в зоне обслуживания упала ниже этой уставки, возникает соответствующая авария.	

H99	т НАР. СКАДА	Ручная установка наружной температуры для работы обогрева воронок. Также доступна по сети.	
H10	АНАЛОГОВЫЕ ВХОДЫ	Коррекция и нормирование аналоговых входов	
H1001	КОРРЕКЦИЯ А11	Коррекция датчика температуры наружного воздуха. Вводится при наладке установки.	
H1002	КОРРЕКЦИЯ А12	Коррекция датчика температуры обратной воды. Вводится при наладке установки.	
H1003	КОРРЕКЦИЯ А13	Коррекция датчика температуры приточного воздуха. Вводится при наладке установки.	
H1004	КОРРЕКЦИЯ А14	Коррекция датчика температуры вытяжного воздуха. Вводится при наладке установки.	
H1005	КОРРЕКЦИЯ А15	Коррекция датчика температуры воздуха контура увлажнителя или рекуператора. Вводится при наладке установки.	
H1006	КОРРЕКЦИЯ А16	Коррекция датчика 0-10V, подключенного к входу А16.	
H1007	КОРРЕКЦИЯ А17	Коррекция датчика 0-10V, подключенного к входу А17.	
H1008	А16 MIN	Настройка минимального значения датчика 0-10V, подключенного к входу А16.	
H1009	А16 MAX	Настройка максимального значения датчика 0-10V, подключенного к входу А16.	
H1010	А17 MIN	Настройка минимального значения датчика 0-10V, подключенного к входу А17.	
H1011	А17 MAX	Настройка максимального значения датчика 0-10V, подключенного к входу А17.	
H1013	А18 MIN	Настройка минимального значения датчика 0-10V, подключенного к входу А18.	
H1014	А18 MAX	Настройка максимального значения датчика 0-10V, подключенного к входу А18.	
H12	АНАЛОГОВЫЕ ВЫХОДЫ	Установка работы аналоговых выходов в ручной или автоматический режим на контроллере А1.	
H1201- H1203	РЕЖИМ АО3-АО5	Авт (0) - работает по алгоритму установки. Руч.(1) – ручной режим. В ручном режиме может быть установлено значение в диапазоне 0-100%, что соответствует 0-10В. Позволяет в ручном режиме или дистанционно управлять выходом 0-10 вольт АО5 в системах освещения или для других целей. Значения сохраняются в памяти, и не следует менять их слишком часто, во избежание полного расхода ресурса EEPROM.	
H13	ОБЩЕЕ	Общие параметры контроллера.	
H131	ЗВУК РЕЖИМ	Настройка работы sireны. Выбирается 2 параметра: 1. Включение при критических или при всех авариях. 2. Проигрываемая мелодия.	
H132	УСТРОЙСТВО	Параметр позволяет задавать номер устройства, для идентификации по сети при необходимости.	
H133	СЕТЕВОЙ АДРЕС	Адрес контроллера при опросе по протоколу Modbus.	
H134	КОРРЕКЦИЯ ЧАСОВ	Коррекция хода часов. при отставании или быстром ходе часов с помощью этой уставки можно увеличить или уменьшить скорость хода часов. В меню контроллера высчитываются секунды в месяц, по сети отрицательные значения надо умножить на 5.35, положительные значения надо умножить на 10.7. Максимальные и минимальные значения по сети +/-31, что соответствует -165/331 секунд в месяц.	
H135	ЧАСОВОЙ ПОЯС	Географический часовой пояс, в котором расположен объект. Параметр для работы астротаймера.	
H136	ШИРОТА	Географическая широта, на которой расположен объект. Параметр для работы астротаймера.	
H137	ДОЛГОТА	Географическая долгота, на которой расположен объект. Параметр для работы астротаймера.	
	КОНФИГУРАЦИЯ	Выбор алгоритмов работы каналов согласно задания проекта, установка ШИМ для аналоговых выходов АО3...АО5	
K1	ИСТОЧНИК КАНАЛА 1	Выбирается алгоритм работы канала 1. Подробно алгоритмы расписаны в главе 4. 1 – Таймер. Канал работает по внутренним часам, имеются 2 промежутка времени для включения. 2 – Датчик освещённости. Канал работает по датчику освещения. 3 - Астротаймер. Контроллер рассчитывает время восхода и захода солнца, канал 1 включается в соответствии с этим временем по внутренним часам. 4- Обогрев воронок. Канал 1 включается по температуре наружного воздуха, в промежутке между верхней и нижней температурой работы нагревателя. 5- Обогрев шкафа. контроллер поддерживает заданную температуру в шкафу или любой другой обслуживаемой зоне. Нагрев шкафа не должен использоваться для нагревателей, при работе с которыми необходима технологическая защита от перегрева (например, калориферы приточных установок, котлы ИТП и т.п.).	
K2...8	ИСТОЧНИК КАНАЛА 2...8	Аналогично K1	
K9	НАГРЕВАТЕЛЬ РАЗРЕШЁН	Дополнительная блокировка нагревателя шкафа. Если работа нагревателя запрещена (0), он не будет работать.	
K10	ТЕ1 СКАДА ВКЛЮЧЕН	Показания температуры наружного воздуха при установке этого параметра будут браться из регистра ТЕ1 СКАДА.	
K11	АО3 ШИМ ВКЛЮЧЕН	Включение режима ШИМ АО3. Период импульсов 20 секунд. Нет контроля перехода фазы через 0.	
K12	АО4 ШИМ ВКЛЮЧЕН	Включение режима ШИМ АО4. Период импульсов 20 секунд. Нет контроля перехода фазы через 0.	
K13	ВКЛЮЧИТЬ БУТЛОАДЕР	Вход в режим прошивки. Должен быть подключен компьютер с запущенной программой Megaload и прошивкой для текущей платы v5	
K14..... K21	ИСТОЧНИК ОСВЕЩЕНИЯ КАНАЛА 1...8	Выбор источника, по которому будет включаться выход канала 1...8 в режиме «по датчику». Выбирается из входов А11...А19.	
вправо от главного меню	ЖУРНАЛ АВАРИЙ	Просмотр 16 последних аварий установки. Сохраняется в энергонезависимой памяти. Указывается время возникновения, тип аварии и текущее состояние. А - авария действующая (активна). Н - авария сброшена (неактивна). Типы аварий см. в главе «Характерные неисправности и способы их устранения»	

вправо от меню журнала аварий	ОШИБКИ ПАМЯТИ	Просмотр 25 последних сбоев чтения-записи регистров управления установкой и памяти программ. Указывается время возникновения, тип аварии и текущее состояние. А - авария действующая (активна). Н - авария сброшена (неактивна). Типы аварий см. в главе «Характерные неисправности и способы их устранения»	
вправо от меню ошибок памяти	СИСТЕМНЫЕ ОШИБКИ	Просмотр количества ошибок времени выполнения программных модулей.	
вправо от меню системных ошибок	ОШИБКИ СЕТИ	Просмотр ошибок сети, с расшифровкой типа ошибки, номера сетевого параметра, неправильно переданного или запрошенного мастером сети.	
вверх от главного меню	ПО	Номер и дата версии программного обеспечения. Заводской номер контроллера	

* прим. - в меню название некоторых аварий сокращено

6. Указание мер безопасности.

По способу защиты от поражения электрическим током контроллер соответствует классу II по ГОСТ 12.2.007.0-75. При проведении монтажа и при эксплуатации необходимо соблюдать «Правила технической эксплуатации электроустановок потребителей» и «Правила техники безопасности электроустановок потребителей» и требования, установленные ГОСТ 12.0.004-79, ГОСТ 12.1.030-81, ГОСТ 12.2.007-75.

Видом опасности при работе с шкафом управления является поражающее действие электрического тока. Несмотря на то, что основные цепи контроллера находятся под безопасным сверхнизким напряжением, клеммы релейных выходов могут находиться под высоким напряжением. Источником опасности являются токоведущие части, находящиеся под напряжением.

При установке контроллера на объекте, а также при устранении неисправностей и техническом обслуживании необходимо отключить контроллер и навесное оборудование от сети.

Не допускается попадание влаги на выходные контакты выходного разъема и внутренние электронные элементы контроллера. Запрещается использование контроллера в агрессивных средах с содержанием в атмосфере кислот, щелочей, масел и т. п.

Подключение, регулировка и техобслуживание контроллера должны производиться только квалифицированными специалистами, изучившими настоящее руководство по эксплуатации. Перед измерением параметров необходимо замерить потенциал клеммы G0 относительно общей шины РЕ здания.

Вид опасности при эксплуатации установки - пожар при использовании электрокалорифера, замораживание при использовании водяного калорифера. При неправильной эксплуатации может быть нанесён вред имуществу, выход из строя оборудования установки. Проектировщиком системы должны быть предусмотрены все меры для снижения риска возникновения аварийных ситуаций. Цепи питания оборудования при критических авариях и пожарной тревоге должны отключаться аппаратно, с помощью реле, контакторов, переключателей.

При наладке перед запуском необходимо убедиться, что все элементы защиты в контроллере, оборудовании и шкафу управления функционируют исправно.

Цепи питания электроприемников должны быть защищены.

Цепи релейных выходов контроллера должны быть защищены.

Питание воздушной заслонки должно быть заблокировано с запуском вентилятора. Для мощных (более 7.5 кВт) вентиляторов рекомендуется предусмотреть плавный пуск и остановку по выбегу или предусмотреть специальный таймер задержки пуска вентилятора для безопасного открытия заслонки.

При проведении технического обслуживания внешние цепи питания нагрузок должны быть отключены, цифровые входы DI1-DI4 должны быть разомкнуты. При управлении нагрузкой полупроводниковыми преобразователями (например, частотными или симисторными) питание этих преобразователей должно быть отключено с помощью автоматов, рубильников или видимых размыкателей.

При использовании в системе водяного калорифера согласно СНиП 41-01-2003 п.12.2 питание контроллера и цепей управления защиты от замораживания следует предусматривать 1-й категории. Не рекомендуется надолго отключать эти линии питания надолго в зимний период времени.

7. Характерные неисправности и аварийные ситуации



11 Меню журнала аварий установки.


Для проведения оперативной диагностики по месту возможно использование меню контроллера. При наличии аварии в главном меню появляется индикатор . В журнале аварий отображаются последние 16 аварий установки. Также все аварии могут быть выведены на компьютер диспетчера. Аварии отображаются в сетевых переменных «Аварии 1-й байт», «Аварии 2-й байт» где в 16-битном отображении числа каждый бит отображает наличие аварии. Также аварии «Нет включения» и «Нет выключения» Рис. доступны в меню просмотра параметров каналов 1...8.

Таблица 3. Аварии установки и их устранение.

№ п/п	Авария*	Описание и способ устранения	бит/значение в байте аварий
1	СБОЙ ПИТАНИЯ	Регистрируется время включения установки после отключения питания.	0/1
2	СБОЙ ЧАСОВ	Произошёл сбой часов при отключении питания более 1 недели. Необходимо настроить часы.	1/2
3	СИСТЕМНАЯ АВАРИЯ	Сигнализация сбоя в работе микропроцессора. Если сбой был вызван внешними помехами, зайти в меню «Системные аварии» и сбросить аварию	2/4
4	ОШИБКА ПАМЯТИ.	Сигнализация сбоя в работе внутренней флэш и еергом памяти микропроцессора. Если сбой был вызван внешними помехами, зайти в меню «Системные аварии» и сбросить аварию	3/8
5	А1 АВАРИЯ	Обрыв, короткое замыкание, или выход показаний за пределы диапазона (-50 / +150 °С) датчика наружного воздуха.	4/16
6	А12 АВАРИЯ	То же, датчик температуры в контуре нагревателя.	5/32
7	А13 АВАРИЯ	То же, датчик на входе А13	6/64
8	А14 АВАРИЯ	То же	7/128
9	А15 АВАРИЯ	То же	8/256
10	А16 АВАРИЯ	Сигнал датчика превышает 10 Вольт. Возможна неисправность датчика.	9/512
11	А17 АВАРИЯ	То же	10/1024
12	НЕТ ВКЛЮЧЕНИЯ КАНАЛ 1	Реле канала включено, но сигнал обратной связи с контрольного входа не поступает. Необходимо проверить наличие питания канала, исправность силовых и коммутационных элементов.	11/2048
13	НЕТ ВЫКЛЮЧЕНИЯ КАНАЛ 1	Реле канала выключено, но сигнал обратной связи с контрольного входа продолжает поступать. Необходимо проверить, не включен ли канал аппаратно в ручном режиме, исправность коммутационных элементов.	12/4096
14	НЕТ ВКЛЮЧЕНИЯ КАНАЛ 2	То же, что и для аварии канала 1 «Нет включения».	13/8192
15	НЕТ ВЫКЛЮЧЕНИЯ КАНАЛ 2	То же, что и для аварии канала 1 «Нет выключения».	14/16384
16	НЕТ ВКЛЮЧЕНИЯ КАНАЛ 3	То же, что и для аварии канала 1 «Нет включения».	15/32768
17	НЕТ ВЫКЛЮЧЕНИЯ КАНАЛ 3	То же, что и для аварии канала 1 «Нет выключения».	0/1
18	НЕТ ВКЛЮЧЕНИЯ КАНАЛ 4	То же, что и для аварии канала 1 «Нет включения».	1/2
19	НЕТ ВЫКЛЮЧЕНИЯ КАНАЛ 4	То же, что и для аварии канала 1 «Нет выключения».	2/4
20	НЕТ ВКЛЮЧЕНИЯ КАНАЛ 5	То же, что и для аварии канала 1 «Нет включения».	3/8
21	НЕТ ВЫКЛЮЧЕНИЯ КАНАЛ 5	То же, что и для аварии канала 1 «Нет выключения».	4/16
22	НЕТ ВКЛЮЧЕНИЯ КАНАЛ 6	То же, что и для аварии канала 1 «Нет включения».	5/32
23	НЕТ ВЫКЛЮЧЕНИЯ КАНАЛ 6	То же, что и для аварии канала 1 «Нет выключения».	6/64
24	НЕТ ВКЛЮЧЕНИЯ КАНАЛ 7	То же, что и для аварии канала 1 «Нет включения».	7/128
25	НЕТ ВЫКЛЮЧЕНИЯ КАНАЛ 7	То же, что и для аварии канала 1 «Нет выключения».	8/256
26	НЕТ ВКЛЮЧЕНИЯ КАНАЛ 8	То же, что и для аварии канала 1 «Нет включения».	9/512
27	НЕТ ВЫКЛЮЧЕНИЯ КАНАЛ 8	То же, что и для аварии канала 1 «Нет выключения».	10/1024
28	МАКСИМАЛЬНАЯ ТЕМПЕРАТУРА В ЗОНЕ НАГРЕВА	Необходимо проверить правильность работы нагревателя шкафа, корректность установки «Максимальная температура нагревателя», исправность коммутационных элементов.	11/2048
29	МИНИМАЛЬНАЯ ТЕМПЕРАТУРА В ЗОНЕ НАГРЕВА	Необходимо проверить правильность работы нагревателя шкафа, корректность установки «Минимальная температура нагревателя», исправность коммутационных элементов.	12/4096
30	А18 АВАРИЯ	Сигнал датчика превышает 10 Вольт. Возможна неисправность датчика.	13/8192
31	А19 АВАРИЯ	То же	14/16384
32			15/32768
33	НЕТ АВАРИЙ	Незаполненные строки журнала аварий	---

* прим. - в меню название некоторых аварий сокращено

Как указано выше, контроллер постоянно проверяет массивы хранения данных. Проверяется диапазон значений, безопасных для установки, проверяется CRC массива, проверяется само значение, которое дублируется в 3-х массивах. При наличии единичного и большинства двойных сбоев EEPROM происходит восстановление данных. При невозможности восстановления контроллер записывает в память безопасные заводские значения. Также проверяется посекторно флэш-память программ на CRC, значение CRC хранится в трёх специальных регистрах энергонезависимой памяти. Отсутствие ошибок означает нормальную защиту и сохранность данных памяти.

Контроллер проверяет корректность значений взаимозависимых регистров. Например, если для обогрева воронок нижняя граница работы окажется выше верхней границы, контроллер выставляет значения по умолчанию, выставляет аварию памяти и записывает событие в журнал аварий и в счётчик ошибок памяти. В СКАДА-системе нужно отключить принудительную запись таких регистров. Список взаимозависимых регистров:

№ п/п	Адрес А	Номер меню А,	Описание А	Адрес В	Номер меню В	Описание В	Формула нормального отношения значений
1	920 dec 398 hex	H91, R152	ВЕРХНЯЯ t ОБОГРЕВА ВОРОНОК	921 dec - 399 hex	H92, R153	НИЖНЯЯ t ОБОГРЕВА ВОРОНОК	A>B

Таблица 3.1. Взаимозависимые регистры, неправильная установка которых вызывает ошибку сбоя памяти.

Таблица 4. Журнал ошибок памяти.

№ п/п	Ошибка	Описание	Действие оператора	Ситуация
1	X R1	Ошибка в 1-м массиве дубликатов регистров. Номер регистра X (см. описание регистров Modbus)		
2	X C1	Ошибка в 1-м массиве дубликатов ячеек. Номер ячейки X (см. описание регистров Modbus)		
3	X F1	Ошибка в 1-м массиве хранения CRC флэш-памяти.		
4	НЕТ СБОЕВ	Пустая страница журнала.		
5	ДИАП 1	Значение регистра выходит за пределы диапазона. Единичная ошибка исправлена	Инициировать проверку на помехозащищённость системы - проверить экранирование, заземление кабелей и шкафа, устранить близкое к контроллеру расположение контакторов в шкафу, наличие пробоев и неисправностей в блоках питания и т.п.	1
6	ДИАП 2	Значение регистра в 3-х массивах хранения выходит за пределы диапазона. Тройная ошибка - регистру присвоено значение по умолчанию	См. п.5. Для случаев сбоя во флэш-памяти - перепрошивка контроллера.	2
7	ДИАП 3	Значение регистра выходит за пределы диапазона. Дополнительно присутствует ошибка значения в одном из 2-х оставшихся массивов. Двойная ошибка исправлена по признаку проверки CRC.	См. п.5.	3
8	ДИАП 4	Значение регистра выходит за пределы диапазона. Дополнительно присутствует ошибка диапазона или CRC в остальных массивах. Тройная ошибка - регистру присвоено значение по умолчанию.	См. п.5. Для случаев сбоя во флэш-памяти - перепрошивка контроллера.	4
9	ЗНАЧ 1	Значение регистра отличается от 2-х других. CRC в других массивах правильный. Единичная ошибка исправлена	См. п.5.	5
10	ЗНАЧ 2	Значение 3-х регистров отличается друг от друга. CRC всех регистров неправильный. Тройная ошибка - регистру присвоено значение по умолчанию.	См. п.5. Для случаев сбоя во флэш-памяти - перепрошивка контроллера.	6
11	ЗНАЧ 3	Значение регистра отличается от 2-х других. CRC регистра правильный. Двойная ошибка исправлена.	См. п.5.	7
12	ЗНАЧ 4	Значение регистра отличается от 2-х других. CRC всех регистров неправильный. Тройная ошибка - регистру присвоено значение по умолчанию.	См. п.5. Для случаев сбоя во флэш-памяти - перепрошивка контроллера.	8
13	ЗНАЧ X	Обнаружен неисправимый сбой eeprom - ячеек контроля памяти flash : контроль flash невозможен	Перепрошивка контроллера	9
14	СЕКТОР	Обнаружен сбой сектора флэш-памяти программы. Необходима замена/перепрошивка микропроцессора на основной плате контроллера.	Перепрошивка контроллера	10
15	ВВОД ОП	НЕПРАВИЛЬНЫЙ ВВОД ОПЕРАТОРОМ ЗНАЧЕНИЯ ВЗАИМОЗАВИСИМОГО РЕГИСТРА (например, ввод минимального ограничения температуры выше чем максимальное ограничение температуры). Возникает при вводе значений по сети, так как в этом случае сложнее организовать контроль допустимых значений. При обнаружении ошибки контроллер выставляет значения по умолчанию.	Для устранения подобных ошибок возможно организовать контроль значений средствами СКАДА- системы.	11
16	ПОВТОР	Повторное обнаружение ранее появлявшейся ошибки. Записывается один раз и скорее всего, обозначает сбойный сектор ЭСППЗУ или ПЗУ микроконтроллера.	Необходима замена/перепрошивка микропроцессора на основной плате контроллера.	14

Микропроцессор постоянно проверяет работу системных таймеров и контролирует очерёдность и фактическое выполнение задач. При отклонении времени выполнения на 10% и более в журнал записывается сообщение о системной ошибке.

В начальном меню системных ошибок отображается их текущее количество активных системных ошибок.

Отсутствие системных ошибок означает нормальную работу программы и внутреннего железа микроконтроллера. ПИД-регуляторы могут некорректно работать при больших коэффициентах усиления (малых зонах регулирования). Старайтесь не использовать зоны меньше 10 (гр. С, Па) Также при малых отклонениях сигнала от уставки и больших интегральных составляющих может наблюдаться замирание регулятора. Старайтесь не использовать интегральные составляющие больше 600 сек.

Таблица 5. Журнал системных ошибок микроконтроллера.

№ п/п	Описание
1	АКТ: - текущее количество активных системных ошибок
2	ВСЕГО: - ошибки с начала эксплуатации
3	ОСНОВНОЙ ЦИКЛ - время выполнения фоновых задач. Не слишком критично
4	СЕТЬ - работа таймера, отвечающего за контроль сети. Критично для работы диспетчеризации
5	ЗАДАЧИ - работа таймера, отвечающего за время выполнения задач, отвечающих за контроль и управление установкой вентиляции. Ошибка сигнализирует о невыполнении какой-либо задачи или слишком медленном выполнении всего цикла задач. Критично для установки.
6	ШИМ - работа таймера, управляющего аналоговыми выходами. Критично для установки.
7	ИНТЕРФЕЙСЫ - работа таймера, отвечающего за контроль над цифровыми входами и кнопками. Критично для установки.
8	СИГНАЛЫ - работа таймера, управляющего звуковой сигнализацией. Не критично для установки.

Таблица 6. Диагностика возможных неисправностей платы контроллера.

№ п/п	Описание	
1	Не горит светодиод PWR.	1. Отсутствие питания платы 24В. 2. Сгорел предохранитель. Проверьте питание платы. Оно должно быть в пределах паспортных значений. 3. Снят джампер PWR. 4. Неисправность схемы питания контроллера. Отправьте в ремонт
2	Не мигает светодиод RUN или период его мигания сильно отличается от 1 Гц.	1. Отсутствие питания микропроцессора. Посмотрите напряжение на контрольной точке 5V1 относительно G0. Оно должно быть в пределах 5 +/- 0.1В. 2. Неисправен микропроцессор. Отправьте в ремонт. 3. Сбой программного обеспечения микропроцессора. Отправьте в ремонт.
3	Отсутствие показаний дисплея Неправильное отображение текста LCD дисплеем.	1. Сильные помехи (вероятно, от частотного преобразователя). Необходимо удалить источник помехи на максимально возможное расстояние, экранировать силовые провода, и т.п. Нажмите кнопку «вверх». Перезагрузите контроллер для повторной инициализации дисплея. 2. Отсутствие питания дисплея. Проверьте наличие питания на ножках 1 и 2 разъёма. При отсутствии питания - неисправность платы контроллера. Отправьте в ремонт. 3. Не отрегулирована контрастность. Отрегулируйте контрастность переменным резистором «LCD CONTRAST» RV1. Напряжение контрастности должно быть около 1 В. 4. Неисправность дисплея. Замените неисправный дисплей. 5. Плохой контакт в разъёме. Выключите питание платы. Вытащите и вставьте до упора плату дисплея. Подайте питание на контроллер. При необходимости возможна пропайка разъёма квалифицированным специалистом.
4	Отсутствие напряжения на аналоговом выходе.	1. Проверьте включение соответствующего канала. АО5 может быть переключен на нагрев или быть в ручном режиме. При необходимости установите проверяемый аналоговый выход в ручной режим и установите значение 50%. Выходное напряжение должно быть около 5 В +/- 0.1 В. 2. Проверьте наличие аварии 24В. Возможные причины: - короткое замыкание выхода G+ - короткое замыкание или несоответствие нагрузки выхода. 3. Отключите нагрузку и питание и проверьте КЗ на выходе. При наличии КЗ отправьте плату контроллера в ремонт. Возможная причина появления КЗ - неправильное подключение внешних цепей, появление внешнего высокого потенциала на выходе.
5	Отсутствие включения цифрового входа.	1. См. п.4.2, 4.3.
6	Отсутствие включения цифрового выхода.	1. Проверьте включение соответствующего контура. Например, для DO1 посмотрите параметры ПР14 и ПР17 (выход реле нагревателя и блокировка нагревателя). При необходимости установите проверяемый цифровой выход в ручной режим и установите значение «вкл.» (меню Н901-Н905). 2. См. п.4.2. 3. Обрыв дорожки, соединяющей реле и контактную группу. Неисправность реле. Отправьте плату в ремонт.
7	Несоответствие показаний аналогового входа, КЗ или обрыв.	1. Большой уровень помех на линии связи с датчиком. 2. Проверьте коррекцию датчика в меню. 3. См. п. 4.3.
8	Сбой часов при кратковременном отключении питания	1. Отключите питание контроллера и проверьте напряжение в контрольной точке VBAT относительно контакта «G0». При отсутствии питания VBAT необходим ремонт.
9	Отсутствие связи по интерфейсу RS-485.	1. Проверьте сетевой адрес контроллера в меню и на Мастере. 2. Проверьте параметры порта, установленные на Мастере. Должно быть 9600 бит/с 8 бит в кадре, контроль чётности отключен, 2 стоп-бита. 3. Проверьте питание в контрольной точке 5V2 относительно контакта «С» разъёма интерфейса. При отсутствии питания 5V2 необходим ремонт. 4. Проверьте правильность установки джампера «END». При установке контроллера на конце линии связи джампер «END» может быть установлен (необязательное условие на этой скорости), в противном случае - снят. 5. Посмотрите логи обмена. Возможен неправильный подсчёт CRC, порядок следования байтов в словах, неправильный адрес или значение данных. 6. Посмотрите осциллографом огибающую сигнала. Фронты и спады должны быть не более 10% бита. 7. Отключите внешнюю линию и снимите джампер «END», если он установлен. На контакте «А» должно быть около 5В относительно контакта «С». На контакте «В» должно быть около 0В относительно контакта «С». При несоответствии показаний необходим ремонт.

8. Порядок работы.

Перед первоначальным запуском необходимо сконфигурировать систему и провести наладку (см. ниже). После этого контроллер может считаться годным для эксплуатации

В период эксплуатации для запуска системы по месту:

1. В меню «ПУСК» установить для каждого канала режим работы «выключено», «включено» или «Авто».
2. При необходимости установить текущее время.
3. Проконтролировать запуск системы и работу каналов.

Для принудительного выключения какого-либо канала достаточно установить его режим в состояние «выключено». При работе на линиях освещения или нагрева необходимо отключить питание этих линий.

Для запуска по сети можно выполнить п. 1-3. Любой из каналов можно включить или выключить аналогичными способами.

Сброс аварий контроллера осуществляется в меню, по сети или кратковременным отключением питания.

Сброс аварий каналов осуществляется автоматически после устранения аварии и начале нормальной работы канала.

При проведении технического обслуживания на силовом оборудовании питание силового оборудования должно быть отключено. Не рекомендуется надолго отключать питание контроллера из-за возможности сбоя часов.

Каналы освещения и нагрева при соответствующей схеме электрической принципиальной (см. пример проекта №1) могут быть запущены в аппаратном ручном режиме. Пользователь подаёт питание на контактор канала в обход схемы управления контроллера.

Для ввода в эксплуатацию необходимо провести следующие манипуляции:

1. Подключить внешнее оборудование к щиту управления.
 2. Провести проверку правильности подсоединения внешних цепей.
 3. Отсоединить контроллер от клеммников, подать питание и проверить, не поступает ли на низковольтные входы и выходы высокое напряжение.
 4. Проверить соответствие питания контроллера.
 5. Отключить питание шкафа и подсоединить все клеммники к контроллеру.
 6. Подать питание.
 7. Ввести необходимую конфигурацию в меню. Для этого:
 - зайти в меню пуск и отключить все каналы, если их включение в данный момент нежелательно;
 - там же настроить внутренние часы контроллера
 - зайти в меню конфигурация.
 - для каналов 1... 8 выбрать алгоритм их работы.
 - При необходимости получать значение наружной температуры из СКАДА-системы, включить соответствующий параметр в конфигурации;
 8. Зайти в настройки и настроить каждый используемый канал:
 - Настроить промежутки времени для режима работы по таймеру в каждом канале, где используется этот алгоритм;
 - Настроить уровень включения и выключения для режима работы по датчику освещения в каждом канале, где используется этот алгоритм;
 - Настроить коррекцию времени включения-отключения для восхода и заката, а также выбор работы днём либо ночью для режима работы по астротаймеру в каждом канале, где используется этот алгоритм. Также в этом случае необходимо настроить временную зону по Гринвичу (Москва = +3, Омск = +6 и т.п.), широту и долготу местности.
 - Настроить верхнюю и нижнюю температурную границу работы для контура обогрева воронок, если какой-либо канал работает по этому алгоритму;
 - настроить уставку, пропорциональную и интегральную составляющие для ПИ-регулятора, верхнюю и нижнюю аварийные температуры в меню Н9, если какой-либо канал используется для обогрева шкафа;
 - Если используется наружная температура, температура шкафа, необходимо измерить точным прибором температуру по месту установки и откорректировать показания в меню настроек аналоговых входов.
 - Если используется датчик освещения, необходимо установить минимальную и максимальную границы его работы, соответствующие 0 и 10 вольт его выходного сигнала. Затем нужно измерить точным прибором освещённость по месту установки и откорректировать показания в меню настроек аналоговых входов.
 - Для каналов, работающих по алгоритмам освещения (таймер, датчик освещённости, астротаймер), необходимо настроить дни работы по недельному расписанию в соответствии с заданием главного инженера объекта, главного энергетика, или другого ответственного лица. Например, учреждения и офисы могут не работать по выходным дням и освещение в эти дни не нужно.
- Если какой-либо канал не используется, необходимо установить его режим «Выключен».
- Замеры рекомендуется провести прибором, имеющим сертификат Ростеста.
9. В ручном режиме из меню проверить управление цифровыми и аналоговыми выходами.
 10. Включить в меню «Пуск» рабочие каналы в автоматический режим.
- Установить в меню «настройки» номер установки и сетевой адрес (при наличии диспетчеризации).
11. Проверить регулирование параметров с помощью изменения уставок. Рекомендуется уже в работе ещё раз проверить действие защит.
 12. Замерить токи силового оборудования. Проверить отсутствие посторонних шумов.
 13. Просмотреть данные журналов аварий.
 14. Сделать отчёт о проведённых испытаниях, замечаниях.

9. Контроль и управление в системе диспетчеризации.

Все параметры, необходимые для контроля и управления, доступны для записи и считывания из сети по протоколу Modbus RTU. Поддерживаются функции 1-6.

Контроллер является подчинённым устройством - Слэйвом (англ. Slave). Ведущим устройством - Мастером (англ. Master) может быть персональный компьютер диспетчера, панель управления или другое устройство, обладающее подобной функцией.

Во время обмена контроллер возвращает ответ с сообщением об ошибке:

- при выходе запроса Мастера за пределы диапазона адресов;
- при попытке установить параметр за границей разрешённого диапазона.

Контроллер не отвечает на запрос, если контрольная сумма сообщения не соответствует вычисленной.

В этих случаях стандартная программа диспетчеризации или OPC-сервер выводит на экран сообщение об ошибке.

Согласно спецификации Modbus V1.1 данные разделяются на:

- ячейки - данные размером 1 бит, доступно чтение и запись;
- регистры - данные размером 2 байта, доступно чтение и запись;
- цифровые входы - любые данные размером 1 бит, для которых доступно только чтение;
- аналоговые выходы - любые данные размером 2 байта, для которых доступно только чтение;

Некоторые переменные в целях повышения точности передаются помноженными на 10.

Контроль обмена данными возможен в меню контроллера ПР71. При наличии успешного обмена данными конкретно с данным контроллером в меню указывается, что обмен есть («Да»). При отсутствии успешного обмена в течении более 2-х минут, указывается, что обмена нет.

Эффективность обмена повышается при использовании групповых запросов. При этом Мастер запрашивает, а Слэйв передаёт сразу группу однотипных параметров. Для использования этого режима и удобства пользователя наиболее часто используемые данные выведены в начале разделов.

Установщик системы может бесплатно воспользоваться готовой конфигурацией OPC - сервера Lectus Modbus OPC (сам сервер необходимо купить у производителя или поставщика контроллеров) со всеми параметрами системы, или бесплатной конфигурацией для Master OPC UNIVERSAL MODBUS SERVER DEMO на 32 точки ввода-вывода. Для полного доступа к параметрам контроля и управления бесплатно предоставляется конфигурация на 230 точек Master OPC UNIVERSAL MODBUS SERVER и готовый проект визуализации в СКАДА-системе MASTER-SCADA, либо учебный проект в системе SMART-struxure. Примеры можно скачать на сайте производителя <https://elstars.ru/>

Таблица 7. Список параметров, доступных для просмотра и изменения.

№ п/п	Имя параметра	Тип данных	Адрес hex	Заводская установка	Мин. значение	Макс. значение	Описание (см. меню)
COILS, ЯЧЕЙКИ (ЧТЕНИЕ И ЗАПИСЬ)							
НАСТРОЙКИ КАНАЛА 1							
1	ВКЛЮЧИТЬ КОНТРОЛЬ	bool	0x100	0	0	1	1=ДА
2	ВКЛЮЧИТЬ ИМПУЛЬСЫ ПРИ ВКЛЮЧЕНИИ		0x101	0			
3	ВКЛЮЧИТЬ ИМПУЛЬСЫ ПРИ ВЫКЛЮЧЕНИИ		0x102	0			
4	НОЧЬЮ ВКЛЮЧЕН		0x103	1			
5	В ПОНЕДЕЛЬНИК ВКЛЮЧЕН		0x104	1			
6	ВО ВТОРНИК ВКЛЮЧЕН		0x105	1			
7	В СРЕДУ ВКЛЮЧЕН		0x106	1			
8	В ЧЕТВЕРГ ВКЛЮЧЕН		0x107	1			
9	В ПЯТНИЦУ ВКЛЮЧЕН		0x108	1			
10	В СУББОТУ ВКЛЮЧЕН		0x109	1			
11	В ВОСКРЕСЕНЬЕ ВКЛЮЧЕН		0x10A	1			
12	РЕЗЕРВ		0x10B	0			
НАСТРОЙКИ КАНАЛА 2							
13	ВКЛЮЧИТЬ КОНТРОЛЬ		0x10C	0			
14	ВКЛЮЧИТЬ ИМПУЛЬСЫ ПРИ ВКЛЮЧЕНИИ		0x10D	0			
15	ВКЛЮЧИТЬ ИМПУЛЬСЫ ПРИ ВЫКЛЮЧЕНИИ		0x10E	0			
16	НОЧЬЮ ВКЛЮЧЕН		0x10F	1			
17	В ПОНЕДЕЛЬНИК ВКЛЮЧЕН		0x110	1			
18	ВО ВТОРНИК ВКЛЮЧЕН		0x111	1			
19	В СРЕДУ ВКЛЮЧЕН		0x112	1			
20	В ЧЕТВЕРГ ВКЛЮЧЕН		0x113	1			
21	В ПЯТНИЦУ ВКЛЮЧЕН		0x114	1			
22	В СУББОТУ ВКЛЮЧЕН		0x115	1			
23	В ВОСКРЕСЕНЬЕ ВКЛЮЧЕН		0x116	1			
24	РЕЗЕРВ		0x117	0			
НАСТРОЙКИ КАНАЛА 3							
25	ВКЛЮЧИТЬ КОНТРОЛЬ		0x118	0			
26	ВКЛЮЧИТЬ ИМПУЛЬСЫ ПРИ ВКЛЮЧЕНИИ		0x119	0			
27	ВКЛЮЧИТЬ ИМПУЛЬСЫ ПРИ ВЫКЛЮЧЕНИИ		0x11A	0			
28	НОЧЬЮ ВКЛЮЧЕН		0x11B	1			
29	В ПОНЕДЕЛЬНИК ВКЛЮЧЕН		0x11C	1			
30	ВО ВТОРНИК ВКЛЮЧЕН		0x11D	1			
31	В СРЕДУ ВКЛЮЧЕН		0x11E	1			
32	В ЧЕТВЕРГ ВКЛЮЧЕН		0x11F	1			
33	В ПЯТНИЦУ ВКЛЮЧЕН		0x120	1			
34	В СУББОТУ ВКЛЮЧЕН		0x121	1			
35	В ВОСКРЕСЕНЬЕ ВКЛЮЧЕН		0x122	1			
36	РЕЗЕРВ		0x123	0			
НАСТРОЙКИ КАНАЛА 4							
37	ВКЛЮЧИТЬ КОНТРОЛЬ		0x124	0			

38	ВКЛЮЧИТЬ ИМПУЛЬСЫ ПРИ ВКЛЮЧЕНИИ		0x125	0			
39	ВКЛЮЧИТЬ ИМПУЛЬСЫ ПРИ ВЫКЛЮЧЕНИИ		0x126	0			
40	НОЧЬЮ ВКЛЮЧЕН		0x127	1			
41	В ПОНЕДЕЛЬНИК ВКЛЮЧЕН		0x128	1			
42	ВО ВТОРНИК ВКЛЮЧЕН		0x129	1			
43	В СРЕДУ ВКЛЮЧЕН		0x12A	1			
44	В ЧЕТВЕРГ ВКЛЮЧЕН		0x12B	1			
45	В ПЯТНИЦУ ВКЛЮЧЕН		0x12C	1			
46	В СУББОТУ ВКЛЮЧЕН		0x12D	1			
47	В ВОСКРЕСЕНЬЕ ВКЛЮЧЕН		0x12E	1			
48	РЕЗЕРВ		0x12F	0			
	НАСТРОЙКИ КАНАЛА 5						
49	ВКЛЮЧИТЬ КОНТРОЛЬ		0x130	0			
50	ВКЛЮЧИТЬ ИМПУЛЬСЫ ПРИ ВКЛЮЧЕНИИ		0x131	0			
51	ВКЛЮЧИТЬ ИМПУЛЬСЫ ПРИ ВЫКЛЮЧЕНИИ		0x132	0			
52	НОЧЬЮ ВКЛЮЧЕН		0x133	1			
53	В ПОНЕДЕЛЬНИК ВКЛЮЧЕН		0x134	1			
54	ВО ВТОРНИК ВКЛЮЧЕН		0x135	1			
55	В СРЕДУ ВКЛЮЧЕН		0x136	1			
56	В ЧЕТВЕРГ ВКЛЮЧЕН		0x137	1			
57	В ПЯТНИЦУ ВКЛЮЧЕН		0x138	1			
58	В СУББОТУ ВКЛЮЧЕН		0x139	1			
59	В ВОСКРЕСЕНЬЕ ВКЛЮЧЕН		0x13A	1			
60	РЕЗЕРВ		0x13B	0			
	НАСТРОЙКИ КАНАЛА 6						
61	ВКЛЮЧИТЬ КОНТРОЛЬ		0x13C	0			
62	ВКЛЮЧИТЬ ИМПУЛЬСЫ ПРИ ВКЛЮЧЕНИИ		0x13D	0			
63	ВКЛЮЧИТЬ ИМПУЛЬСЫ ПРИ ВЫКЛЮЧЕНИИ		0x13E	0			
64	НОЧЬЮ ВКЛЮЧЕН		0x13F	1			
65	В ПОНЕДЕЛЬНИК ВКЛЮЧЕН		0x140	1			
66	ВО ВТОРНИК ВКЛЮЧЕН		0x141	1			
67	В СРЕДУ ВКЛЮЧЕН		0x142	1			
68	В ЧЕТВЕРГ ВКЛЮЧЕН		0x143	1			
69	В ПЯТНИЦУ ВКЛЮЧЕН		0x144	1			
70	В СУББОТУ ВКЛЮЧЕН		0x145	1			
71	В ВОСКРЕСЕНЬЕ ВКЛЮЧЕН		0x146	1			
72	РЕЗЕРВ		0x147	0			
	НАСТРОЙКИ КАНАЛА 7						
73	ВКЛЮЧИТЬ КОНТРОЛЬ		0x148	0			
74	ВКЛЮЧИТЬ ИМПУЛЬСЫ ПРИ ВКЛЮЧЕНИИ		0x149	0			
75	ВКЛЮЧИТЬ ИМПУЛЬСЫ ПРИ ВЫКЛЮЧЕНИИ		0x14A	0			
76	НОЧЬЮ ВКЛЮЧЕН		0x14B	1			
77	В ПОНЕДЕЛЬНИК ВКЛЮЧЕН		0x14C	1			
78	ВО ВТОРНИК ВКЛЮЧЕН		0x14D	1			
79	В СРЕДУ ВКЛЮЧЕН		0x14E	1			
80	В ЧЕТВЕРГ ВКЛЮЧЕН		0x14F	1			
81	В ПЯТНИЦУ ВКЛЮЧЕН		0x150	1			
82	В СУББОТУ ВКЛЮЧЕН		0x151	1			
83	В ВОСКРЕСЕНЬЕ ВКЛЮЧЕН		0x152	1			
84	РЕЗЕРВ		0x153	0			
	НАСТРОЙКИ КАНАЛА 8						
85	ВКЛЮЧИТЬ КОНТРОЛЬ		0x154	0			
86	ВКЛЮЧИТЬ ИМПУЛЬСЫ ПРИ ВКЛЮЧЕНИИ		0x155	0			
87	ВКЛЮЧИТЬ ИМПУЛЬСЫ ПРИ ВЫКЛЮЧЕНИИ		0x156	0			
88	НОЧЬЮ ВКЛЮЧЕН		0x157	1			
89	В ПОНЕДЕЛЬНИК ВКЛЮЧЕН		0x158	1			
90	ВО ВТОРНИК ВКЛЮЧЕН		0x159	1			
91	В СРЕДУ ВКЛЮЧЕН		0x15A	1			
92	В ЧЕТВЕРГ ВКЛЮЧЕН		0x15B	1			
93	В ПЯТНИЦУ ВКЛЮЧЕН		0x15C	1			
94	В СУББОТУ ВКЛЮЧЕН		0x15D	1			
95	В ВОСКРЕСЕНЬЕ ВКЛЮЧЕН		0x15E	1			
96	РЕЗЕРВ		0x15F	0			
	ОБЩИЕ ПАРАМЕТРЫ						
97	СБРОС СИСТЕМНЫХ ОШИБОК. При возникновении ошибок внутренней памяти контроллер останавливает работу. Можно попытаться сбросить эти ошибки, установив это значение в 1. Если ошибки памяти не повторяются, контроллер сбросит ошибки. Это значение возвращается в 0 автоматически после попытки сброса.		0x160	0			авто-сброс
98	УСТАНОВИТЬ ВРЕМЯ. При установке в 1 - заменяет текущее время на время в регистрах 105-110 и автоматически сбрасывается.		0x161	0			авто-сброс
99	РУЧНОЙ РЕЖИМ АО3 (НЕ РАБОТАЕТ В ЭТОЙ ВЕРСИИ)		0x162	0			
100	РУЧНОЙ РЕЖИМ АО4 (НЕ РАБОТАЕТ В ЭТОЙ ВЕРСИИ)		0x163	0			
101	РУЧНОЙ РЕЖИМ АО5		0x164	0			
102	НАГРЕВАТЕЛЬ ВКЛЮЧИТЬ		0x165	0			
103	ВКЛЮЧЕНИЕ ШИМ АО3 (1-ВКЛЮЧЕН)		0x166	0			
104	ВКЛЮЧЕНИЕ ШИМ АО4 (1-ВКЛЮЧЕН)		0x167	0			
105	ВКЛЮЧЕНИЕ ШИМ АО5 (1-ВКЛЮЧЕН)		0x168	0			
106	УСТАНОВИТЬ КОРРЕКЦИЮ СЕКУНД. При установке в 1 - заменяет текущую коррекцию секунд на значение в регистре 111 и автоматически сбрасывается.		0x169	0			авто-сброс
107	ПЕРЕЗАГРУЗКА КОНТРОЛЛЕРА. Использовать для вхождения в		0x16A	0			авто-

	режим бутлоадера при перепрошивке.						сброс
108	ВКЛЮЧИТЬ АВТОСБРОС АВАРИЙ. Сбрасываются ошибки датчиков и каналов в автоматическом режиме.		0x16B	0			
DISCRETE INPUTS, ЦИФРОВЫЕ ВХОДЫ (ТОЛЬКО ЧТЕНИЕ)							
КОНТРОЛЬ КАНАЛА 1							
1	ЗНАЧЕНИЕ НА ВХОДЕ	bool	0x200		0	1	1=ВКЛ, ДА
2	ВЫХОД РЕЛЕ		0x201				
3	КОНТУР ТАЙМЕРА - НАСТАЛО ВРЕМЯ ВКЛЮЧЕНИЯ		0x202				
4	КОНТУР ОСВЕЩЕНИЯ - НЕТ ВНЕШНЕГО ОСВЕЩЕНИЯ		0x203				
5	КОНТУР АСТРОТАЙМЕРА - СОЛНЦЕ ВСТАЛО		0x204				
6	АВАРИЯ «НЕТ ВКЛЮЧЕНИЯ»		0x205				
7	АВАРИЯ «НЕТ ВЫКЛЮЧЕНИЯ»		0x206				
КОНТРОЛЬ КАНАЛА 2							
8	ЗНАЧЕНИЕ НА ВХОДЕ		0x207				
9	ВЫХОД РЕЛЕ		0x208				
10	КОНТУР ТАЙМЕРА - НАСТАЛО ВРЕМЯ ВКЛЮЧЕНИЯ		0x209				
11	КОНТУР ОСВЕЩЕНИЯ - НЕТ ВНЕШНЕГО ОСВЕЩЕНИЯ		0x20A				
12	КОНТУР АСТРОТАЙМЕРА - СОЛНЦЕ ВСТАЛО		0x20B				
13	АВАРИЯ «НЕТ ВКЛЮЧЕНИЯ»		0x20C				
14	АВАРИЯ «НЕТ ВЫКЛЮЧЕНИЯ»		0x20D				
КОНТРОЛЬ КАНАЛА 3							
15	ЗНАЧЕНИЕ НА ВХОДЕ		0x20E				
16	ВЫХОД РЕЛЕ		0x20F				
17	КОНТУР ТАЙМЕРА - НАСТАЛО ВРЕМЯ ВКЛЮЧЕНИЯ		0x210				
18	КОНТУР ОСВЕЩЕНИЯ - НЕТ ВНЕШНЕГО ОСВЕЩЕНИЯ		0x211				
19	КОНТУР АСТРОТАЙМЕРА - СОЛНЦЕ ВСТАЛО		0x212				
20	АВАРИЯ «НЕТ ВКЛЮЧЕНИЯ»		0x213				
21	АВАРИЯ «НЕТ ВЫКЛЮЧЕНИЯ»		0x214				
КОНТРОЛЬ КАНАЛА 4							
22	ЗНАЧЕНИЕ НА ВХОДЕ		0x215				
23	ВЫХОД РЕЛЕ		0x216				
24	КОНТУР ТАЙМЕРА - НАСТАЛО ВРЕМЯ ВКЛЮЧЕНИЯ		0x217				
25	КОНТУР ОСВЕЩЕНИЯ - НЕТ ВНЕШНЕГО ОСВЕЩЕНИЯ		0x218				
26	КОНТУР АСТРОТАЙМЕРА - СОЛНЦЕ ВСТАЛО		0x219				
27	АВАРИЯ «НЕТ ВКЛЮЧЕНИЯ»		0x21A				
28	АВАРИЯ «НЕТ ВЫКЛЮЧЕНИЯ»		0x21B				
КОНТРОЛЬ КАНАЛА 5							
29	ЗНАЧЕНИЕ НА ВХОДЕ		0x21C				
30	ВЫХОД РЕЛЕ		0x21D				
31	КОНТУР ТАЙМЕРА - НАСТАЛО ВРЕМЯ ВКЛЮЧЕНИЯ		0x21E				
32	КОНТУР ОСВЕЩЕНИЯ - НЕТ ВНЕШНЕГО ОСВЕЩЕНИЯ		0x21F				
33	КОНТУР АСТРОТАЙМЕРА - СОЛНЦЕ ВСТАЛО		0x220				
34	АВАРИЯ «НЕТ ВКЛЮЧЕНИЯ»		0x221				
35	АВАРИЯ «НЕТ ВЫКЛЮЧЕНИЯ»		0x222				
КОНТРОЛЬ КАНАЛА 6							
36	ЗНАЧЕНИЕ НА ВХОДЕ		0x223				
37	ВЫХОД РЕЛЕ		0x224				
38	КОНТУР ТАЙМЕРА - НАСТАЛО ВРЕМЯ ВКЛЮЧЕНИЯ		0x225				
39	КОНТУР ОСВЕЩЕНИЯ - НЕТ ВНЕШНЕГО ОСВЕЩЕНИЯ		0x226				
40	КОНТУР АСТРОТАЙМЕРА - СОЛНЦЕ ВСТАЛО		0x227				
41	АВАРИЯ «НЕТ ВКЛЮЧЕНИЯ»		0x228				
42	АВАРИЯ «НЕТ ВЫКЛЮЧЕНИЯ»		0x229				
КОНТРОЛЬ КАНАЛА 7							
43	ЗНАЧЕНИЕ НА ВХОДЕ		0x22A				
44	ВЫХОД РЕЛЕ		0x22B				
45	КОНТУР ТАЙМЕРА - НАСТАЛО ВРЕМЯ ВКЛЮЧЕНИЯ		0x22C				
46	КОНТУР ОСВЕЩЕНИЯ - НЕТ ВНЕШНЕГО ОСВЕЩЕНИЯ		0x22D				
47	КОНТУР АСТРОТАЙМЕРА - СОЛНЦЕ ВСТАЛО		0x22E				
48	АВАРИЯ «НЕТ ВКЛЮЧЕНИЯ»		0x22F				
49	АВАРИЯ «НЕТ ВЫКЛЮЧЕНИЯ»		0x230				
КОНТРОЛЬ КАНАЛА 8							
50	ЗНАЧЕНИЕ НА ВХОДЕ		0x231				
51	ВЫХОД РЕЛЕ		0x232				
52	КОНТУР ТАЙМЕРА - НАСТАЛО ВРЕМЯ ВКЛЮЧЕНИЯ		0x233				
53	КОНТУР ОСВЕЩЕНИЯ - НЕТ ВНЕШНЕГО ОСВЕЩЕНИЯ		0x234				
54	КОНТУР АСТРОТАЙМЕРА - СОЛНЦЕ ВСТАЛО		0x235				
55	АВАРИЯ «НЕТ ВКЛЮЧЕНИЯ»		0x236				
56	АВАРИЯ «НЕТ ВЫКЛЮЧЕНИЯ»		0x237				
ОБЩИЕ ПАРАМЕТРЫ							
57	ВЫХОД НАГРЕВА - ВКЛЮЧЕН		0x238				
58	АВАРИЯ НАГРЕВА		0x239				
59	СИСТЕМНАЯ АВАРИЯ		0x23A				
60	ОБОГРЕВ ВОРОНОК - ВКЛЮЧЕН		0x23B				
HOLDING REGISTERS, РЕГИСТРЫ (ЧТЕНИЕ И ЗАПИСЬ)							
№ п/п	Имя параметра	Тип данных	Адрес hex	Заводская установка	Мин. значение	Макс. значение	Описание (см. меню)
НАСТРОЙКИ КАНАЛА 1							
1	РЕЖИМ РАБОТЫ КАНАЛА: 0-ВЫКЛЮЧЕН, 1-ВКЛЮЧЕН, 2-АВТО	int16	0x300	0	0	2	
2	ПЕРВЫЙ ДИАПАЗОН РАБОТЫ - ЧАС ВКЛЮЧЕНИЯ	int16	0x301	22	0	23	

78	АСТРОТАЙМЕР - КОРРЕКЦИЯ ВРЕМЕНИ ВОСХОДА	int16	0x34D	0	-30	30	
79	АСТРОТАЙМЕР - КОРРЕКЦИЯ ВРЕМЕНИ ЗАКАТА	int16	0x34E	0	-30	30	
80	КОНФИГУРАЦИЯ - ВЫБОР АЛГОРИТМА РАБОТЫ	int16	0x34F	1	1	5	
	КОРРЕКЦИЯ ДАТЧИКОВ						
81	КОРРЕКЦИЯ ДАТЧИКА А11*	int16	0x350	0	-50	50	
82	КОРРЕКЦИЯ ДАТЧИКА А12*	int16	0x351	0	-50	50	
83	КОРРЕКЦИЯ ДАТЧИКА А13*	int16	0x352	0	-50	50	
84	КОРРЕКЦИЯ ДАТЧИКА А14*	int16	0x353	0	-50	50	
85	КОРРЕКЦИЯ ДАТЧИКА А15*	int16	0x354	0	-50	50	
86	КОРРЕКЦИЯ ДАТЧИКА А16	int16	0x355	0	-100	100	
87	КОРРЕКЦИЯ ДАТЧИКА А17	int16	0x356	0	-100	100	
88	КОРРЕКЦИЯ ДАТЧИКА А18	int16	0x357	0	-100	100	
89	КОРРЕКЦИЯ ДАТЧИКА А19	int16	0x358	0	-100	100	
90	РЕЗЕРВ	int16	0x359	0			
	НАСТРОЙКА ДАТЧИКОВ						
91	НАСТРОЙКА А16 MIN (50 соответствует 5% RH)	int16	0x35A	0	-400	400	
92	НАСТРОЙКА А16 MAX (1000 соответствует 100% RH)	int16	0x35B	1000	400	1600	
93	НАСТРОЙКА А17 MIN	int16	0x35C	0	-400	400	
94	НАСТРОЙКА А17 MAX	int16	0x35D	1000	400	1600	
95	НАСТРОЙКА А18 MIN	int16	0x35E	0	-400	400	
96	НАСТРОЙКА А18 MAX	int16	0x35F	1000	400	1600	
97	НАСТРОЙКА А19 MIN	int16	0x360	0	-400	400	
98	НАСТРОЙКА А19 MAX	int16	0x361	1000	400	1600	
99	ВНЕШНИЙ ДАТЧИК НАРУЖНОЙ ТЕМПЕРАТУРЫ ВКЛЮЧИТЬ	int16	0x362	0	0	1	
100	РЕЗЕРВ		0x363				
	НАСТРОЙКА ВЫХОДОВ						
101	УСТАВКА А01 В РУЧНОМ РЕЖИМЕ	int16	0x364	100	0	100	
102	УСТАВКА А02 В РУЧНОМ РЕЖИМЕ	int16	0x365	100	0	100	
103	УСТАВКА А03 В РУЧНОМ РЕЖИМЕ	int16	0x366	100	0	100	
104	УСТАВКА А04 В РУЧНОМ РЕЖИМЕ	int16	0x367	100	0	100	
105	УСТАВКА А05 В РУЧНОМ РЕЖИМЕ	int16	0x368	100	0	100	
106	ЗВУК 0- ВЫКЛ, 1 - КРИТИЧЕСКИЕ АВАРИИ, 2 - ВСЕ АВАРИИ	int16	0x369	1	0	2	
107	НОМЕР УСТРОЙСТВА	int16	0x36A	1	0	250	
108	СЕТЕВОЙ АДРЕС КОНТРОЛЛЕРА	int16	0x36B	125	1	250	
109	ТЕКУЩИЙ СИГНАЛ 0-СИРЕНА, 1-МУРКА	int16	0x36C	0	0	1	
	НАСТРОЙКА ЧАСОВ И ПАРАМЕТРЫ АСТРОТАЙМЕРА						
110	УСТАНОВКА ЧАСА	int16	0x36D	0	23	0	
111	УСТАНОВКА МИНУТЫ	int16	0x36E	0	59	0	
112	УСТАНОВКА ДНЯ НЕДЕЛИ	int16	0x36F	1	7	1	
113	УСТАНОВКА ДАТЫ (ЧИСЛО)	int16	0x370	1	31	1	
114	УСТАНОВКА МЕСЯЦА	int16	0x371	1	12	1	
115	УСТАНОВКА ГОДА	int16	0x372	16	99	16	
116	УСТАНОВКА КОРРЕКЦИИ СЕКУНД	int16	0x373	-31	31	-31	
117	ЧАСОВОЙ ПОЯС (ПО ГРИНВИЧУ)	int16	0x374	3	-12	12	
118	ШИРОТА	int16	0x375	56	-90	90	
119	ДОЛГОТА	int16	0x376	38	-180	180	
120	РЕЗЕРВ	int16	0x377				
	ДОПОЛНИТЕЛЬНЫЕ НАСТРОЙКИ КАНАЛА 1						
121	ВТОРОЙ ДИАПАЗОН РАБОТЫ - ЧАС ВКЛЮЧЕНИЯ	int16	0x378	9	23	0	
122	ВТОРОЙ ДИАПАЗОН РАБОТЫ - МИНУТА ВКЛЮЧЕНИЯ	int16	0x379	0	59	0	
123	ВТОРОЙ ДИАПАЗОН РАБОТЫ - ЧАС ВЫКЛЮЧЕНИЯ	int16	0x37A	21	23	0	
124	ВТОРОЙ ДИАПАЗОН РАБОТЫ - МИНУТА ВЫКЛЮЧЕНИЯ	int16	0x37B	0	59	0	
	ДОПОЛНИТЕЛЬНЫЕ НАСТРОЙКИ КАНАЛА 2						
125	ВТОРОЙ ДИАПАЗОН РАБОТЫ - ЧАС ВКЛЮЧЕНИЯ	int16	0x37C	9	23	0	
126	ВТОРОЙ ДИАПАЗОН РАБОТЫ - МИНУТА ВКЛЮЧЕНИЯ	int16	0x37D	0	59	0	
127	ВТОРОЙ ДИАПАЗОН РАБОТЫ - ЧАС ВЫКЛЮЧЕНИЯ	int16	0x37E	21	23	0	
128	ВТОРОЙ ДИАПАЗОН РАБОТЫ - МИНУТА ВЫКЛЮЧЕНИЯ	int16	0x37F	0	59	0	
	ДОПОЛНИТЕЛЬНЫЕ НАСТРОЙКИ КАНАЛА 3						
129	ВТОРОЙ ДИАПАЗОН РАБОТЫ - ЧАС ВКЛЮЧЕНИЯ	int16	0x380	9	23	0	
130	ВТОРОЙ ДИАПАЗОН РАБОТЫ - МИНУТА ВКЛЮЧЕНИЯ	int16	0x381	0	59	0	
131	ВТОРОЙ ДИАПАЗОН РАБОТЫ - ЧАС ВЫКЛЮЧЕНИЯ	int16	0x382	21	23	0	
132	ВТОРОЙ ДИАПАЗОН РАБОТЫ - МИНУТА ВЫКЛЮЧЕНИЯ	int16	0x383	0	59	0	
	ДОПОЛНИТЕЛЬНЫЕ НАСТРОЙКИ КАНАЛА 4						
133	ВТОРОЙ ДИАПАЗОН РАБОТЫ - ЧАС ВКЛЮЧЕНИЯ	int16	0x384	9	23	0	
134	ВТОРОЙ ДИАПАЗОН РАБОТЫ - МИНУТА ВКЛЮЧЕНИЯ	int16	0x385	0	59	0	
135	ВТОРОЙ ДИАПАЗОН РАБОТЫ - ЧАС ВЫКЛЮЧЕНИЯ	int16	0x386	21	23	0	
136	ВТОРОЙ ДИАПАЗОН РАБОТЫ - МИНУТА ВЫКЛЮЧЕНИЯ	int16	0x387	0	59	0	
	ДОПОЛНИТЕЛЬНЫЕ НАСТРОЙКИ КАНАЛА 5						
137	ВТОРОЙ ДИАПАЗОН РАБОТЫ - ЧАС ВКЛЮЧЕНИЯ	int16	0x388	9	23	0	
138	ВТОРОЙ ДИАПАЗОН РАБОТЫ - МИНУТА ВКЛЮЧЕНИЯ	int16	0x389	0	59	0	
139	ВТОРОЙ ДИАПАЗОН РАБОТЫ - ЧАС ВЫКЛЮЧЕНИЯ	int16	0x38A	21	23	0	
140	ВТОРОЙ ДИАПАЗОН РАБОТЫ - МИНУТА ВЫКЛЮЧЕНИЯ	int16	0x38B	0	59	0	
	ДОПОЛНИТЕЛЬНЫЕ НАСТРОЙКИ КАНАЛА 6						
141	ВТОРОЙ ДИАПАЗОН РАБОТЫ - ЧАС ВКЛЮЧЕНИЯ	int16	0x38C	9	23	0	
142	ВТОРОЙ ДИАПАЗОН РАБОТЫ - МИНУТА ВКЛЮЧЕНИЯ	int16	0x38D	0	59	0	
143	ВТОРОЙ ДИАПАЗОН РАБОТЫ - ЧАС ВЫКЛЮЧЕНИЯ	int16	0x38E	21	23	0	
144	ВТОРОЙ ДИАПАЗОН РАБОТЫ - МИНУТА ВЫКЛЮЧЕНИЯ	int16	0x38F	0	59	0	
	ДОПОЛНИТЕЛЬНЫЕ НАСТРОЙКИ КАНАЛА 7						
145	ВТОРОЙ ДИАПАЗОН РАБОТЫ - ЧАС ВКЛЮЧЕНИЯ	int16	0x390	9	23	0	
146	ВТОРОЙ ДИАПАЗОН РАБОТЫ - МИНУТА ВКЛЮЧЕНИЯ	int16	0x391	0	59	0	
147	ВТОРОЙ ДИАПАЗОН РАБОТЫ - ЧАС ВЫКЛЮЧЕНИЯ	int16	0x392	21	23	0	
148	ВТОРОЙ ДИАПАЗОН РАБОТЫ - МИНУТА ВЫКЛЮЧЕНИЯ	int16	0x393	0	59	0	

ДОПОЛНИТЕЛЬНЫЕ НАСТРОЙКИ КАНАЛА 8							
149	ВТОРОЙ ДИАПАЗОН РАБОТЫ - ЧАС ВКЛЮЧЕНИЯ	int16	0x394	9	23	0	
150	ВТОРОЙ ДИАПАЗОН РАБОТЫ - МИНУТА ВКЛЮЧЕНИЯ	int16	0x395	0	59	0	
151	ВТОРОЙ ДИАПАЗОН РАБОТЫ - ЧАС ВЫКЛЮЧЕНИЯ	int16	0x396	21	23	0	
152	ВТОРОЙ ДИАПАЗОН РАБОТЫ - МИНУТА ВЫКЛЮЧЕНИЯ	int16	0x397	0	59	0	
НАСТРОЙКА ОБОГРЕВА ВОРОНОК							
153	ВЕРХНЯЯ ГРАНИЦА РАБОТЫ ОБОГРЕВА ВОРОНОК	int16	0x398	5	-60	50	
154	НИЖНЯЯ ГРАНИЦА РАБОТЫ ОБОГРЕВА ВОРОНОК	int16	0x399	-5	-65	50	
НАСТРОЙКА НАГРЕВАТЕЛЯ ШКАФА							
155	РЕЖИМ НАГРЕВАТЕЛЯ 0 - ВЫКЛ, 1 - ВКЛЮЧИТЬ НАГРЕВ, 2-АВТО	int16	0x39A	0	0	2	
156	УСТАВКА НАГРЕВАТЕЛЯ	int16	0x39B	10	-65	40	
157	ЗОНА П НАГРЕВАТЕЛЯ	int16	0x39C	10	1	100	
158	ИНТЕГРАЛ НАГРЕВАТЕЛЯ	int16	0x39D	180	10	300	
159	АВАРИЙНАЯ T _{max} НАГРЕВАТЕЛЯ	int16	0x39E	30	-65	100	
160	АВАРИЙНАЯ T _{min} НАГРЕВАТЕЛЯ	int16	0x39F	-10	-65	100	
161	УСТАВКА АО6 В РУЧНОМ РЕЖИМЕ		0x3A0				
162	ЗНАЧЕНИЕ TE1 ИЗ SCADA. Не рекомендуется использовать чаще, чем 1 раз в 2 часа (ограничено 100 000 записей)	int16	0x3A1	-10	50	50	
163	ИСТОЧНИК ОСВЕЩЕНИЯ КАНАЛА 1	int16	0x3A2	6	1	9	K14
164	ИСТОЧНИК ОСВЕЩЕНИЯ КАНАЛА 2	int16	0x3A3	6	1	9	K15
165	ИСТОЧНИК ОСВЕЩЕНИЯ КАНАЛА 3	int16	0x3A4	6	1	9	K16
166	ИСТОЧНИК ОСВЕЩЕНИЯ КАНАЛА 4	int16	0x3A5	6	1	9	K17
167	ИСТОЧНИК ОСВЕЩЕНИЯ КАНАЛА 5	int16	0x3A6	6	1	9	K18
168	ИСТОЧНИК ОСВЕЩЕНИЯ КАНАЛА 6	int16	0x3A7	6	1	9	K19
169	ИСТОЧНИК ОСВЕЩЕНИЯ КАНАЛА 7	int16	0x3A8	6	1	9	K20
	ИСТОЧНИК ОСВЕЩЕНИЯ КАНАЛА 8	int16	0x3A9	6	1	9	K21
INPUT REGISTERS, АНАЛОГОВЫЕ ВЫХОДЫ (ТОЛЬКО ЧТЕНИЕ)							
1	ТЕКУЩИЙ ЧАС	word	0x400		0	23	H81
2	ТЕКУЩАЯ МИНУТА	word	0x401		0	59	H81
3	ТЕКУЩИЙ ДЕНЬ НЕДЕЛИ	word	0x402		1	7	H81
4	ТЕКУЩАЯ ДАТА (ЧИСЛО)	word	0x403		1	31	H81
5	ТЕКУЩИЙ МЕСЯЦ		0x404		1	12	H81
6	ТЕКУЩИЙ ГОД		0x405		16	99	H81
7	ЧАС ВОСХОДА В ЭТОТ ДЕНЬ ПО АСТРОТАЙМЕРУ		0x406		0	23	
8	МИНУТА ВОСХОДА В ЭТОТ ДЕНЬ ПО АСТРОТАЙМЕРУ		0x407		0	59	
9	ЧАС ЗАКАТА В ЭТОТ ДЕНЬ ПО АСТРОТАЙМЕРУ		0x408		0	23	
10	МИНУТА ЗАКАТА В ЭТОТ ДЕНЬ ПО АСТРОТАЙМЕРУ		0x409		0	59	
11	АВАРИИ 1-Е СЛОВО	word	0x40A		0	65535	
12	АВАРИИ 2-Е СЛОВО	word	0x40B		0	65535	
13	ПОКАЗАНИЯ ДАТЧИКА TE1 ПОСЛЕ КОРРЕКЦИИ*	int 16	0x40C		-50	+150	
14	ПОКАЗАНИЯ ДАТЧИКА TE2 ПОСЛЕ КОРРЕКЦИИ*	int 16	0x40D		-50	+150	
15	ПОКАЗАНИЯ ДАТЧИКА TE3 ПОСЛЕ КОРРЕКЦИИ*	int 16	0x40E		-50	+150	
16	ПОКАЗАНИЯ ДАТЧИКА TE4 ПОСЛЕ КОРРЕКЦИИ*	int 16	0x40F		-50	+150	
17	ПОКАЗАНИЯ ДАТЧИКА TE5 ПОСЛЕ КОРРЕКЦИИ*	int 16	0x410		-50	+150	
18	ПОКАЗАНИЯ ДАТЧИКА AI6 ПОСЛЕ КОРРЕКЦИИ (ОСВЕЩЕНИЕ, LUX)		0x411		-400	+1600	
19	ПОКАЗАНИЯ ДАТЧИКА AI7 ПОСЛЕ КОРРЕКЦИИ	int 16	0x412		-400	+1600	
20	ПОКАЗАНИЯ ДАТЧИКА AI8 ПОСЛЕ КОРРЕКЦИИ	int 16	0x413		-400	+1600	
21	ПОКАЗАНИЯ ДАТЧИКА AI8 ПОСЛЕ КОРРЕКЦИИ	int 16	0x414		-400	+1600	
22	АНАЛОГОВЫЙ ВЫХОД АО1	word	0x415		0	100	
23	АНАЛОГОВЫЙ ВЫХОД АО2	word	0x416		0	100	
24	АНАЛОГОВЫЙ ВЫХОД АО3	word	0x417		0	100	
25	АНАЛОГОВЫЙ ВЫХОД АО4	word	0x418		0	100	
26	АНАЛОГОВЫЙ ВЫХОД АО5	word	0x419		0	100	
27	ОШИБКИ ПАМЯТИ	word	0x41A		0	65535	
28	КОЛИЧЕСТВО АКТИВНЫХ СИСТЕМНЫХ ОШИБОК	word	0x41B		0	65535	
29	КОЛИЧЕСТВО СИСТЕМНЫХ ОШИБОК ВСЕГО	word	0x41C		0	65535	
30	ПИТАНИЕ КОНТРОЛЛЕРА (24 В)	word	0x41D	240	-65535	65535	
31	ТИП УСТРОЙСТВА (444 = КОНТРОЛЛЕР ОСВЕЩЕНИЯ)	word	0x41E	444	0	65535	
32	КОЛИЧЕСТВО ОШИБОК СЕТИ RS-485	word	0x41F		0	65535	
33	ТЕКУЩАЯ КОРРЕКЦИЯ ХОДА ЧАСОВ	int	0x420		-31	31	
34	СРС ПРОГРАММЫ	word	0x421		0	65535	

* - ЗНАЧЕНИЕ В КОНТРОЛЛЕРЕ ДЕЛИТСЯ НА 10 ПРИ ПРИЁМЕ И УМНОЖАЕТСЯ НА 10 ПРИ ПЕРЕДАЧЕ.

10. Техническое обслуживание.

Необходимо не менее раза в неделю контролировать работу систем на предмет отклонения регулируемых параметров, появления посторонних шумов.

Предусматриваются следующие виды Технического обслуживания:

- Плановые работы в объёме регламента №1 – один раз в месяц
- Плановые работы в объёме регламента №2 – один раз в полгода при переходе с зимнего на летний режим и с зимнего на летний режим.

РЕКОМЕНДУЕМЫЙ ПЕРЕЧЕНЬ РАБОТ, ПРОВОДИМЫХ ПРИ ТЕХНИЧЕСКОМ ОБСЛУЖИВАНИИ

№ п/п	Виды технического обслуживания и перечни работ
1.	<p>ТО-1. Ежемесячное техническое обслуживание</p> <ol style="list-style-type: none"> 1. Проверка затяжки клемм контроллера. 2. Просмотр журнала аварий. 3. Проверка наличия системных ошибок, ошибок памяти. 4. Контроль наработки.
2.	<p>ТО-2. Полугодовое техническое обслуживание (весна-осень)</p> <ol style="list-style-type: none"> 1. Очистка пылесосом поверхностей и платы контроллера. 2. Выполнение работ ежемесячного технического обслуживания. 3. Проверка работы входов и выходов. 4. При необходимости защиты насоса нагревателя, охладителя, исключить включение этих устройств. Для этого выключить соответствующие автоматы питания, или переключить переключатель «зима/лето»

При проведении технического обслуживания на силовом оборудовании цифровые входы DI4, DI8 должны быть разомкнуты, питание силового оборудования должно быть отключено.

Для очистки контроллера от пыли необходимо отсоединить все клеммники и снять контроллер с Дин-рейки. Затем снять крышку контроллера и открутить саморезы, которыми плата прикручена к корпусу.

При подтяжке клемм необходимо отключить питание контроллера и отключить напряжение, подающееся на клеммники релейных выходов.

Не рекомендуется надолго отключать питание контроллера и привода клапана нагрева 24В в зимний период времени, если используется водяной калорифер.

11. Правила хранения и транспортирования.

Хранение производится в заводской упаковке в сухом отапливаемом вентилируемом помещении с температурой от 5 до 50 °С и относительной влажностью воздуха не более 80%, без конденсата.

Агрессивные примеси в окружающем воздухе должны отсутствовать.

Транспортирование производится в заводской упаковке в транспортной таре любым видом транспорта с защитой от дождя и снега. Температура воздуха при транспортировании от -50 до 50 °С, влажность не более 98 %, без конденсата.

Пребывание в условиях транспортирования - не более 3 месяцев.

12. Рекомендации по запуску и наладке.

Диагностику системы необходимо проводить в случае значительного отклонения параметров регулирования от заданных. Большая часть неисправностей может быть обнаружена с АРМ диспетчера. Проверка датчиков, линий освещения, а также отсутствия обрыва обмоток реле может быть проведена омметром низкого напряжения при отключенном питании.

Внимание!

Перед проведением пуско-наладочных работ системы необходимо проверить правильность электрического монтажа. Невыполнение этого пункта в процессе проведения работ может привести к выходу из строя дорогостоящих элементов системы. Подключение исполнительных механизмов к управляющему модулю выполняется только после проверки наличия на его клеммах необходимых уровней напряжений.

1. Установка датчиков

1.1. Накладной датчик наружного воздуха устанавливается на теневой наружной стороне здания в защищённом от осадков и выбросов тепла месте.

2. Настройка уставки освещенности.

2.1. Настройка уставки датчика должна быть такой, чтобы исключить ложные срабатывания при затенении освещённости облаками. При включении ночного освещения рекомендуется уставка 50-100 lux. При включении дневного освещения рекомендуется уставка 200-300 lux.

2.2. Верхний предел датчика должен соответствовать верхнему пределу входа AI6 (400-1600 lux). При верхнем пределе датчика выше этого значения вычислите относительное соотношение верхних пределов датчика и входа и соответственно масштабируйте уставку. Например, для датчика с верхним пределом измерения 10 000 lux используйте уставку 5 lux вместо 50 lux (верхний предел входа установите 1000 lux).

3. Проверка отработки аварийных сигналов управления модулем

3.1. Для имитации аварийного состояния «Нет включения» какого-либо канала освещения отключают автомат питания канала, а канал переводится в режим работы «Пуск». Система при этом переходит в режим «Авария – нет включения», на табло контроллера под номером канала вместо значка «включено» появляется значок «авария», контроллер выдаёт аварийный сигнал.

3.2. Для имитации аварийного состояния «Нет выключения» какого-либо канала освещения канал принудительно аппаратно включают, а канал переводится в режим работы «Стоп». Система при этом переходит в режим «Авария – нет выключения», на табло контроллера под номером канала вместо значка «выключено» появляется значок «авария», контроллер выдаёт аварийный сигнал.