

# ТЕХНИЧЕСКОЕ ОПИСАНИЕ И ИНСТРУКЦИЯ ПО ЭКСПЛУАТАЦИИ ДАТЧИКА ДИФФЕРЕНЦИАЛЬНОГО ДАВЛЕНИЯ DPE1.



Директор  
ООО «Элстарс»

\_\_\_\_\_ Череманов А. А.

АСН DPE1

2024 г.

## СОДЕРЖАНИЕ

1. Назначение и состав изделия.....	3
2. Технические характеристики.....	3
3. Конструкция и монтаж датчика.....	4
4. Устройство и принцип работы .....	4
5. Указания мер безопасности.....	7
6. Характерные неисправности и аварийные ситуации.....	7
7. Порядок работы .....	8
8. Контроль и управление в системе диспетчеризации.....	8
9. Техническое обслуживание.....	11
10. Правила хранения и транспортирования.....	11

## 1. Назначение и состав изделия.

Преобразователь предназначен для непрерывного измерения и преобразования избыточного и дифференциального давления неагрессивных газов в аналоговый сигнал постоянного тока 0...10В или в цифровой код (с доступом к результатам измерений по последовательному интерфейсу RS-485), отображения результатов измерения на встроенном светодиодном цифровом индикаторе, а также регулирования с помощью внешнего исполнительного устройства давления согласно уставке.

Контроллер имеет в своём составе регуляторы:

- Канал измерения дифференциального давления с выходом 0-10В.
- Контур регулирования давления с выходом 0-10В.

Датчик содержит следующие типы интерфейсов:

- 2 аналоговых выхода 0-10V с выходным сопротивлением не более 10 кОм.
- RS-485 оптоизолированный, до 1кВ, 9600 8N1, протокол Modbus V1.1.
- графический ЖКИ 128x64 и 4 кнопки для работы с меню контроллера (в версии с передней панелью).

Датчик является конфигурируемым.

## 2. Технические характеристики

Основные технические характеристики контроллера приведены в таблице 1:

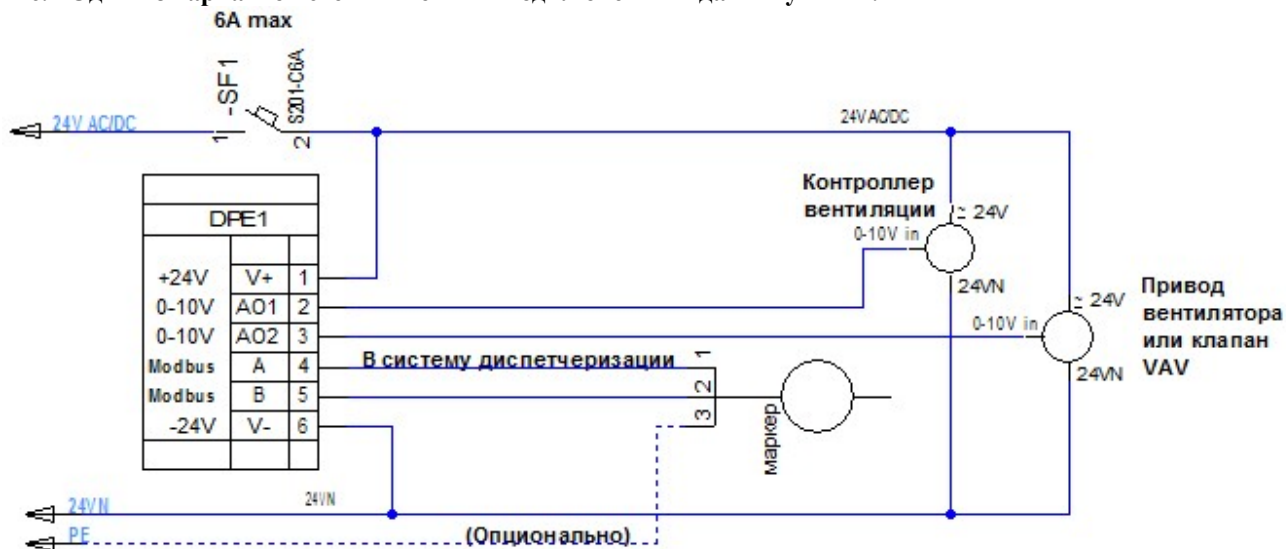
Таблица 1

• Габаритные размеры корпуса, мм, не более.....	100x100x60
• Масса, грамм, не более.....	700
• Напряжение питания, Вольт.....	15...30В DC
• Потребляемая мощность, Вт, не более.....	3
• Основная погрешность измерения, не более, %.....	0,5
• Температура окружающей среды, °С.....	от +5 до +40
• Высота над уровнем моря при эксплуатации, м, не более.....	2000
• Относительная влажность воздуха, %RH, без конденсации, не более.....	90
• Степень загрязнения по ГОСТ Р 50030.1-2007.....	1
• Степень защиты.....	IP20
• Устойчивость к вибрации по ГОСТ Р 52931-2008.....	N2
• Условия хранения, °С, %RH.....	от -25 до 55°С, до 95%RH без конденсации

### Функции датчика DPE1:

- установка предела измерения для выхода канала измерения давления АО1;
- возможность удалённой коррекции датчика давления;
- возможность задания и регулирования измеряемого давления (ПИД-регулятор);
- возможность ручной установки выходов АО1 и АО2;
- местная и удалённая калибровка нулевых показаний;
- удалённый контроль нажатия кнопки калибровки;
- управление включением регулятора;
- удалённая перезагрузка прибора;
- аварии по питанию процессора и датчика 5В, питанию выходов 12В;
- авария при выходе показаний датчика за возможный диапазон;
- авария при зафиксированном сбое энергонезависимой памяти;
- восстановление энергонезависимой памяти при единичном сбое в ячейке памяти;
- автосброс текущих аварий;
- остановка регулятора давления при наличии аварий;
- сигнализация аварийных режимов в системе диспетчеризации;
- возможность визуального считывания основных параметров на дисплее;
- энергонезависимая память до 100 000 циклов записи;
- контроль исправности памяти программы;
- контроль времени выполнения всех программных и аппаратных модулей;
- связь с системой SCADA и контроль всех параметров контроллера;
- готовая конфигурация OPC-сервера;
- готовый проект визуализации в SCADA-системе МастерСКАДА;
- готовые рабочие проекты вариантов систем;
- автокалибровка (планируется, пока не работает);
- удалённая индикация работы регулятора, для удобства контроля (планируется, пока не работает);

Рис.1 Один из вариантов схемы внешних подключений к датчику DPE1.



### 3. Конструкция и монтаж датчика.

Датчик предназначен для установки на стену, оборудование, в шкаф управления или в другое устройство. Датчик собран в пластмассовом корпусе, состоящем из основания и крышки. Крышка соединяется с основанием при помощи 4-х винтов. Плата датчика крепится к крышке 4-мя винтами.

Проводка, подключаемая к клеммам датчика, должна быть сечением от 0,5 до 1,5 мм<sup>2</sup>. При использовании многожильных проводов они должны оконцовываться наконечниками.

Сенсор измерения давления соединён силиконовыми трубками со штуцерами, которые вкручены в основание. При виде спереди на датчик штуцер положительного давления расположен слева, отрицательного - справа.

На крышке есть окошко для дисплея, который показывает по умолчанию основные параметры работы датчика.

### 4. Устройство и принцип работы.

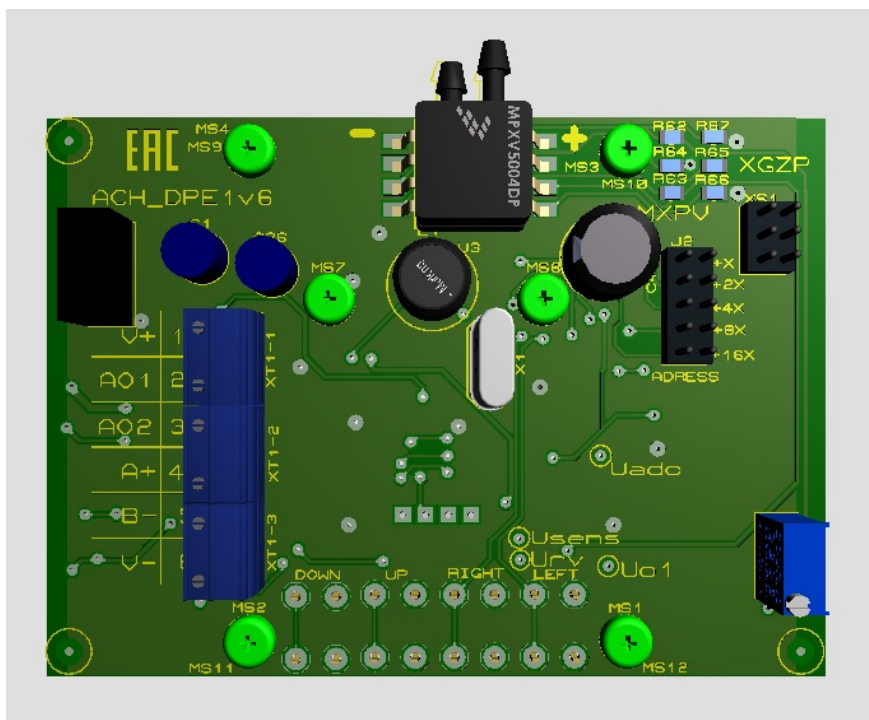


Рис 2. Внешний вид платы датчика со снятой крышкой.

#### Описание аналоговых выходов.

- Тип выхода: 0-10 В.
- Выходное сопротивление 200 Ом.
- Минимальное входное сопротивление нагрузки 10 кОм.
- Разрядность 0.01 В.
- Возможность ручного и дистанционного управления.
- Ток короткого замыкания не более 60 мА.
- Погрешность во всём диапазоне работы не более 2% от полной шкалы.
- Защита от входной помехи:

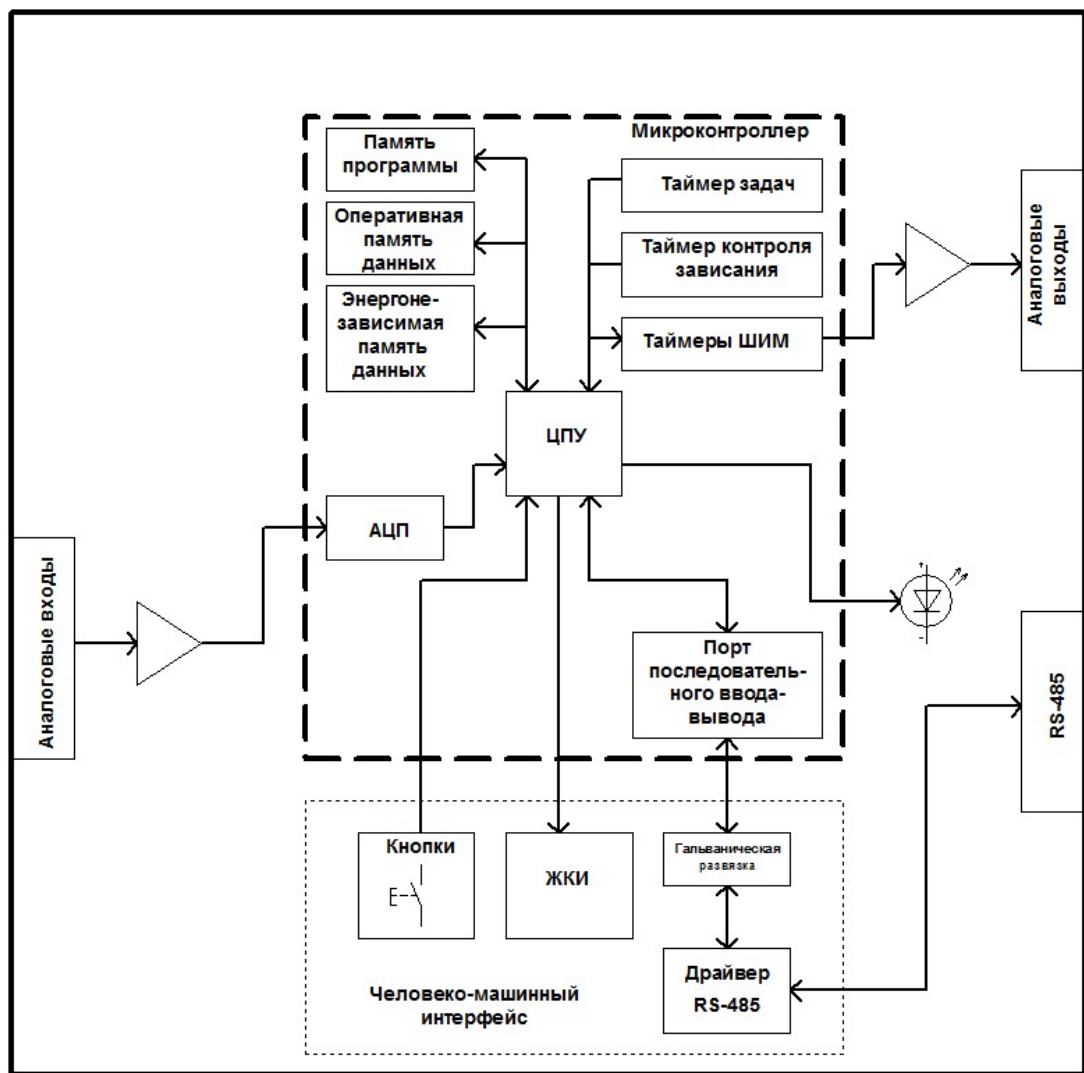
- Максимальное входное напряжение 12 В.
- Максимальная пиковая (10/1000 мксек) входная мощность сигнала (помехи) 400 Вт.
- Максимальная постоянная входная мощность сигнала (помехи) 0.5 Вт.

№ выхода	Назначение	Описание	Функция
АО1	Выход датчика давления	Максимальный уровень – 100% от предела. Минимальный уровень – 0%.	Ручной или автоматический режим выхода.
АО2	Выход регулятора давления	Максимальное охлаждение – 100%. Минимальное охлаждение – 0%.	Ручной или автоматический режим выхода..

#### Описание сетевых характеристик.

- Адрес устанавливается джамперами на разъёме J2, в двоичном коде с 1 до 31. При полном отсутствии джамперов устанавливается адрес 32.
- Помехозащищённый протокол Modbus RTU с контролем 99,998 % ошибок.
- Настройки порта: 9600 8N1, буфер обмена не менее 64 байт.
- Длина линии до 2 км.
- Максимальный адрес 32.
- Драйвер поддерживает 127 устройств в линии.
- Максимальное количество байт передачи – 64.
- Оптоизоляция с диэлектрической прочностью 1кВ в течение 1 минуты.
- Ток короткого замыкания не более 250 мА.
- Максимальное входное напряжение от -7 до +12 В.
- Максимальная пиковая (10/1000 мксек) входная мощность сигнала 400 Вт.
- Максимальная постоянная входная мощность сигнала 0.5 Вт.
- Доступны 8 регистров и 8 ячеек управления, 2 цифровых и 14 аналоговых входных переменных.
- Время группового опроса всех переменных – не более 0.5 сек.
- Скорость обработки одного запроса без учёта приёма/передачи – не более 3 миллисекунд.

#### Датчик DPE1. Аппаратная модель



### Описание работы датчика.

Датчик работает по внутренней программе, настройки и уставки которой описаны в разделе «Контроль и управление в системе диспетчеризации». Рекомендуется перед прочтением данной главы предварительно ознакомиться с указанным разделом.

При включении контроллер прибора периодически начинает считывать показания АЦП каналов измерения давления (здесь и далее подразумевается перепад давления между плюсовым и минусовым штуцером), питания 5 вольт, питания 12 вольт. Показания давления, напряжения 5V и 12V доступны в параметрах диспетчеризации.

Показатели давления вычисляются в соответствии с текущим заданным пределом. Затем от них отнимается значение регистров калибровки и коррекции. Полученное значение давления проверяется на соответствие разрешённому безаварийному диапазону показаний ( $-200\text{Па} < P < 3000\text{Па}$ ). При несоответствии этому диапазону в регистр аварий записывается бит, соответствующий аварии сенсора давления.

При несоответствии питания 5V в регистр аварий записывается бит, соответствующий аварии питания 5V. При несоответствии питания 12V в регистр аварий записывается бит, соответствующий аварии питания 12V.

Текущее измеренное давление в соответствии с пределом передаётся на выход АО1. Значению 10 Вольт (100%) на выходе АО1 соответствуют:

- для предела 500 Па = 500Па
- для предела 1000 Па = 1000Па
- для предела 2000 Па = 2000Па

### Описание контура регулятора давления.

**Примечание:** Здесь и далее рассматривается работа системы совместно с внешним оборудованием.

Контур регулятора давления предназначен для поддержания давления согласно уставке и содержит следующие элементы:

- ПИД-регулятор давления;
- внешний исполнительный элемент со входом управления 0-10 Вольт (частотный преобразователь, ЕС-двигатель или клапан типа VAV);
- собственный канал измерения давления прибора;
- уставка давления, задаваемая по сети;
- ячейка разрешения работы, задаваемая по сети;

Ячейка разрешения работы «**Включение ПИД регулятора**» служит для включения регулятора. Если в неё записан 0, выход регулятора равен 0%.

Поддержание давления согласно регистра «Уставка давления» осуществляется при помощи ПИД-регулятора в программе контроллера.

Управляющее воздействие (в данном случае выход АО1) определяется законом:

$$u(t) = P + I + D = \frac{1}{Z} \left( e(t) + \frac{1}{Ti} \int_0^t e(\tau) d\tau + Td \frac{de(t)}{dt} \right)$$

где  $Z$  - зона пропорциональности,  $Ti$  - постоянная времени интегрирования,

$Td$  - постоянная времени дифференцирования, в программе установлена как константа 0.

$e(t)$  – ошибка регулирования в период времени  $t$ .

если  $u(t) > 0$ , то активен режим поддержания давления (управляющее воздействие регулятора на выходе АО2>0).

если  $u(t) = 0$  или  $u(t) < 0$ , то управляющее воздействие на выходе АО1 = 0.

*Зона пропорциональности выражается в единицах измерения контролируемого параметра и для регулятора давления является такой разницей текущего давления и уставки, при которой выходное напряжение регулятора становится равным 10 Вольт при  $Ti=\infty$  и  $Td=0$ .*

*Постоянная времени интегрирования показывает, за какое время выход регулятора изменится на 100% (регулирующий орган переместится из одного крайнего положения в другое) при скачкообразном изменении входного сигнала на 100% при  $Z=10$  и  $Td=0$ . Таким образом,  $Ti$  характеризует быстрдействие регулятора.*

*Постоянная времени дифференцирования показывает, как отразится на текущем выходном сигнале текущее изменение входного сигнала.*

*Подробнее о ПИД-регуляторах и настройках можно узнать в специальной литературе. Одним из оптимальных методов настройки считается метод Циглера-Николса.*

### Логика работы контура нагревателя.

Для включения контура должны быть выполнены следующие условия:

- Ячейка разрешения работы «**Включение ПИД регулятора**» установлена в 1;
- нет аварий;

При включении контура сигнал регулятора подаётся на выход (при наличии) 0-10 V АО2. 100% регулятора соответствуют 10 Вольт на выходе.

При сбросе/исчезновении аварий происходит автоматический повторный пуск регулятора.



**Внимание! Важно, чтобы при работе с вентиляторами, требующими контроля обрыва ремня и/или состояния термоконтакта, этот контроль осуществлялся внешним контроллером. схемно отключающим работу вентилятора.**

### **Блок контроля выполнения.**

О нормальной работе по месту сигнализирует светодиод D8, расположенный на плате и мигающий с периодом 1 сек (пока не реализовано).

### **Энергонезависимая память.**

Все параметры, задаваемые пользователем, сохраняются в энергонезависимой памяти.

Возможность записи имеет ограничение в 100 000 циклов (изменение каждые 2 часа в течение 10 лет). При изменении параметров ведётся контроль повтора записи, т.е. если устанавливается параметр с таким же значением, как и предыдущий, запись не осуществляется. Особенно это актуально при автоматическом управлении по сети. Тем не менее, не рекомендуется достаточно часто менять параметры установки (например, автоматическую коррекцию температуры каким-либо внешним Modbus-устройством).

При истечении ресурса записи контроллер подлежит замене или капитальному ремонту в специализированной мастерской.

### **Блок контроля и восстановления памяти.**

Микропроцессор постоянно проверяет регистры управления, хранящиеся в энергонезависимой памяти, а также саму память программ с помощью сравнения с эталоном и проверки циклического избыточного кода (CRC). Осуществляется тройное дублирование данных.

Проверяется также диапазон значений параметров установки, при выходе за пределы диапазона происходит восстановление.

При единичных и подавляющем большинстве двойных ошибок регистров происходит восстановление данных. При невозможности восстановления в регистр записывается безопасное значение и выдаёт сигнал остановки системы. При этом продолжают работать только функции защиты.

Контроль выполняется ежесекундно. Тип ошибки, повреждённый (восстановленный) регистр последней аварии записывается в сетевые переменные.

Контроллер датчика постоянно анализирует код программы. При обнаружении сбоя в коде программы при повреждении Flash-памяти также выполняется останов системы с работой защит оборудования. Это гарантирует безопасное состояние при сбое.

Следует отметить, что сбои в нормальных условиях эксплуатации практически не появляются. Основная причина возникновения - продолжительные повторяющиеся скачки питания, ненормальная электромагнитная или радиационная обстановка. Подробнее см. в главе «Характерные неисправности и способы их устранения».

## **5. Указание мер безопасности.**

По способу защиты от поражения электрическим током датчик соответствует классу III по ГОСТ 12.2.007.0-75. При проведении монтажа и при эксплуатации необходимо соблюдать «Правила технической эксплуатации электроустановок потребителей» и «Правила техники безопасности электроустановок потребителей» и требования, установленные ГОСТ 12.0.004-79, ГОСТ 12.1.030-81, ГОСТ 12.2.007-75.

Видом опасности при работе с датчиком является поражающее действие электрического тока. Несмотря на то, что основные цепи датчика находятся под безопасным сверхнизким напряжением, клеммы, внешние управляющие устройства и блок питания могут находиться под высоким напряжением. В этом случае необходимо нанести на прибор предупреждающую маркировку. Источником опасности являются токоведущие части, находящиеся под напряжением.

При установке датчика на объекте, а также при устранении неисправностей и техническом обслуживании необходимо отключить датчик и навесное оборудование от сети.

Не допускается попадание влаги на выходные контакты выходного разъема и внутренние электронные элементы датчика. Запрещается использование датчика в агрессивных средах с содержанием в атмосфере кислот, щелочей, масел и т. п.

Подключение, регулировка и техобслуживание датчика должны производиться только квалифицированными специалистами, изучившими настоящее руководство по эксплуатации.

При неправильной эксплуатации может быть нанесён вред имуществу, выход из строя оборудования установки. Проектировщиком системы должны быть предусмотрены все меры для снижения риска возникновения аварийных ситуаций.

При наладке перед запуском необходимо убедиться, что все элементы защиты в датчике, оборудовании и шкафу управления функционируют исправно.

Цепи питания датчика должны быть защищены.

## **6. Характерные неисправности и аварийные ситуации**

Все аварии доступны для считывания по сети. Информацию содержит аналоговый выход 0x401 hex (см. далее, описание сетевых переменных). Сброс аварий происходит автоматически. Если условие возникновения аварии исчезло, контроллер продолжит работу в ранее заданных режимах. Описание аварий и дополнительные условия описаны в таб.5.



**Таблица 5. Аварии оборудования и их устранение.**

№ п/п	Авария*	Описание и способ устранения	бит/значение в байте аварий
1	АВАРИЯ СЕНСОРА	Недопустимое значение давления. Неисправность сенсора.	0/1
2	АВАРИЯ 5 ВОЛЬТ	Недопустимое значение питания процессора и сенсора. Напряжение ниже 4.8 или выше 5.6 Вольт. Необходим ремонт датчика.	1/2
3	АВАРИЯ 12 ВОЛЬТ	Недопустимое значение питания выхода 0-10 Вольт. Напряжение ниже 11 или выше 28 Вольт. Проверьте питание датчика, оно не должно быть ниже 15 вольт и выше 30 Вольт. В противном случае необходим ремонт датчика (если используется выходы АО1 и АО2).	2/4
4	ОШИБКА ПАМЯТИ.	Сигнализация сбоя в работе внутренней флэш и еергом памяти микропроцессора. Если сбой был вызван внешними помехами, зайти в меню «Системные аварии» и сбросить аварию. Необходимо проверить правильность задания диапазонов значений регистров, управляемых из СКАДы.	3/8

Как указано выше, контроллер постоянно проверяет массивы хранения данных. Проверяется диапазон значений, безопасных для установки, проверяется CRC массива, проверяется само значение, которое дублируется в 3-х массивах. При наличии единичного и большинства двойных сбоев EEPROM происходит восстановление данных. При невозможности восстановления контроллер записывает в память безопасные заводские значения. Также проверяется состояние флэш-памяти программ на CRC, значение CRC хранится в трёх специальных регистрах энергонезависимой памяти. Отсутствие ошибок означает нормальную защиту и сохранность данных памяти. При возникновении ошибки её параметры записываются в аналоговые выходы и, таким образом, по сети становится видимой последняя ошибка памяти контроллера.

Контроллер проверяет корректность значений взаимозависимых регистров. Например, если температура аварии заморозки окажется выше дежурной температуры обратной воды, контроллер выставляет значения по умолчанию, выставляет аварию памяти и записывает событие в счётчик ошибок памяти.

При возникновении подобной аварии сбросьте питание. Если после сброса питания ошибки не сбрасываются, произошёл непоправимый сбой и необходимо перепрошить контроллер.

Для перепрошивки используется стандартный программатор AVR с разъёмом ISP-6. Прошивку можно получить у производителя. Подробнее см. инструкцию по перепрошивке контроллеров Elstar.

**Таблица 6. Описание массива.**

№ п/п	Массив	Описание
1	Массив 0-2	Ошибка в массиве регистров.
2	Массив 3-6	Ошибка в массиве дубликатов ячеек.
3	Массив 7-9	Ошибка в массиве хранения CRC флэш-памяти.
4	Массив 10	Ошибка в секторе флэш-памяти

**Таблица 7. Описание типа ошибок памяти.**

№ п/п	№ ошибки	Описание
1	1	Значение регистра выходит за пределы диапазона. Единичная ошибка исправлена
2	2	Значение регистра в 3-х массивах хранения выходит за пределы диапазона. Тройная ошибка - регистру присвоено значение по умолчанию
3	3	Значение регистра выходит за пределы диапазона. Дополнительно присутствует ошибка значения в одном из 2-х оставшихся массивов. Двойная ошибка исправлена по признаку проверки CRC.
4	4	Значение регистра выходит за пределы диапазона. Дополнительно присутствует ошибка диапазона или CRC в остальных массивах. Тройная ошибка - регистру присвоено значение по умолчанию.
5	5	Значение регистра отличается от 2-х других. CRC в других массивах правильный. Единичная ошибка исправлена
6	6	Значение 3-х регистров отличается друг от друга. CRC всех регистров неправильный. Тройная ошибка - регистру присвоено значение по умолчанию.
7	7	Значение регистра отличается от 2-х других. CRC регистра правильный. Двойная ошибка исправлена.
8	8	Значение регистра отличается от 2-х других. CRC всех регистров неправильный. Тройная ошибка - регистру присвоено значение по умолчанию.
9	9	Обнаружен неисправимый сбой еергом - ячеек контроля памяти flash : контроль flash невозможен
10	10	Обнаружен сбой сектора флэш-памяти программы
11	11	Повторное обнаружение ранее появлявшейся ошибки. Записывается один раз и скорее всего, обозначает сбойный сектор ЭСППЗУ или ПЗУ микроконтроллера.
12	12	<b>НЕПРАВИЛЬНЫЙ ВВОД ОПЕРАТОРОМ ЗНАЧЕНИЯ ВЗАИМОЗАВИСИМОГО РЕГИСТРА В текущей версии нет таких регистров.</b> (например, ввод минимального ограничения температуры выше, чем максимальное ограничение температуры). Возникает при вводе значений по сети, так как в этом случае сложнее организовать контроль допустимых значений. При обнаружении ошибки контроллер выставляет значения по умолчанию. Для устранения подобных ошибок рекомендуется организовать контроль значений средствами СКАДА- системы.

В таблице 8 описаны неисправности платы контроллера и возможности по их устранению.

**Таблица 8. Диагностика возможных неисправностей платы контроллера.**

№ п/п	Описание	
1	Не светится дисплей, выходы и Modbus отсутствуют.	1. Отсутствие питания датчика. 2. Отсутствие питания микропроцессора. Посмотрите на выходе стабилизатора напряжения U1. Оно должно быть в пределах 5.1 +/- 0.1В. 3. Неисправен микропроцессор. Отправьте в ремонт. 4. Сбой программного обеспечения микропроцессора. Перепрошейте или отправьте в ремонт.



2	Отсутствие показаний дисплея. Неправильное отображение текста LCD дисплеем. (для контроллеров с дисплеями)	1. Плохой контакт в разъёме. Выключите питание платы. Вытащите и вставьте до упора плату дисплея. Подайте питание на контроллер. При необходимости возможна пропайка разъёма квалифицированным специалистом. 2. Отсутствие питания дисплея. Проверьте наличие питания на ножках 1 и 2 разъёма. При отсутствии питания - неисправность платы контроллера. Отправьте в ремонт. 3. Мало напряжение питания датчика (ниже 15 Вольт). 4. Неисправность дисплея. Замените неисправный дисплей. 5. Сильные помехи (вероятно, от частотного преобразователя). Необходимо удалить источник помехи на максимально возможное расстояние, экранировать силовые провода, и т.п. 6. Данные дисплея со временем утрачивают яркость. Через несколько лет дисплей придётся заменить. Для замены подходит стандартный 0,96" OLED дисплей с Алиэкспресс с 4-мя пинами и интерфейсом I2C.
3	Отсутствие напряжения на аналоговом выходе (для контроллеров с аналоговыми выходами).	1. Проверьте включение соответствующего контура. При необходимости установите выход в ручной режим и установите значение 50%. Выходное напряжение должно быть около 5 В +/- 0.1 В. 2. Проверьте наличие аварии 12В. Возможные причины: - Неисправность микросхемы U8. - Потеря контакта в цепи питания 12В. 3. Отключите нагрузку и питание и проверьте КЗ на выходе. При наличии КЗ проверьте супрессоры на выходе или отправьте плату контроллера в ремонт. Возможная причина появления КЗ - неправильное подсоединение внешних цепей, появление внешнего высокого потенциала на выходе.
4	Несоответствие показаний аналогового входа, КЗ или обрыв.	1. Большой уровень помех на линии связи с датчиком. 2. Проверьте коррекцию датчика в меню. 3. См. п. 3.3.
5	Отсутствие связи по интерфейсу RS-485.	1. Проверьте сетевой адрес на Мастере. 2. Проверьте параметры порта, установленные на Мастере. Должно быть 9600 бит/с 8 бит в кадре, контроль чётности отключен, 1 стоп-бит. 3. Проверьте питание на выходе DC/DC преобразователя U14. При отсутствии питания 5В на выходе преобразователя при наличии 5В на входе необходима его замена. 4. Посмотрите логи обмена. Возможен неправильный подсчёт CRC, порядок следования байтов в словах, неправильный адрес или значение данных. 5. Посмотрите осциллографом огибающую сигнала. Фронты и спады должны быть не более 10% бита. В противном случае необходима проверка линии связи. 6. Отключите внешнюю линию. На контакте «А» должно быть около 5В относительно контакта «В». При несоответствии показаний необходим ремонт.

## 7. Порядок работы.

Перед первоначальным запуском необходимо подключить все провода/кабели, сконфигурировать систему и провести наладку:

1. Отключить питание;
  2. Снять крышку датчика;
  3. Установить сетевой адрес на клемме J2.
  4. Подключить все трубки. При измерении положительного давления присоединять к воздуховоду только трубку «+», при измерении отрицательного - только трубку «-». При измерении разности давлений подключать обе трубки.
  5. Закрыть крышку и включить питание. Через 10 секунд контроллер готов к работе;
  6. Подключиться с ПК или панели управления и установить режим работы регулятора и желаемое давление;
  7. Проверить правильность работы датчика, показания на дисплее, реагирование на изменение давления.
  8. При отсутствии давления нажать кнопку калибровки на 3 секунды, до установки показаний давления в 0. Убедиться в работоспособности выходов АО1 и АО2 и соответствии их показаниям на дисплее;
- Для ускорения или замедления работы регулятора давления используются регистры «Уставка ПИД ХР» (Зона пропорциональности) и «Уставка ПИД Ти» (Время интегрирования).

## 8. Контроль и управление в системе диспетчеризации.

Все параметры, необходимые для контроля и управления, доступны для записи и считывания из сети по протоколу Modbus RTU. Поддерживаются функции 1-6.

Контроллер является подчинённым устройством - Слэйвом (англ. Slave). Ведущим устройством - Мастером (англ. Master) может быть персональный компьютер диспетчера, панель управления или другое устройство, обладающее подобной функцией.

Во время обмена контроллер возвращает ответ с сообщением об ошибке:

- при выходе запроса Мастера за пределы диапазона адресов;
- при попытке установить параметр за границей разрешённого диапазона.

Контроллер не отвечает на запрос, если контрольная сумма сообщения не соответствует вычисленной.

В этих случаях стандартная программа диспетчеризации или OPC-сервер выводит на экран сообщение об ошибке.

Согласно спецификации Modbus V1.1 данные разделяются на:

- ячейки - данные размером 1 бит, доступно чтение и запись;
- регистры - данные размером 2 байта, доступно чтение и запись;
- цифровые входы - любые данные размером 1 бит, для которых доступно только чтение;
- аналоговые выходы - любые данные размером 2 байта, для которых доступно только чтение;

Некоторые переменные в целях повышения точности передаются помноженными на 10 (Значения 5V и 12V). Адресация в различных OPC серверах и драйверах может отличаться (в основном на +1).

Эффективность обмена повышается при использовании групповых запросов. При этом Мастер запрашивает, а Слэйв передаёт сразу группу однотипных параметров. Для использования этого режима и удобства пользователя, наиболее часто используемые данные выведены в начале разделов.

Установщик системы может бесплатно воспользоваться готовой конфигурацией OPC - бесплатной конфигурацией для Master OPC UNIVERSAL MODBUS SERVER DEMO на 32 точки ввода-вывода со всеми параметрами датчика. (Для больших систем сам сервер необходимо купить у производителя или поставщика контроллеров). Для полного доступа к параметрам контроля и управления бесплатно предоставляется конфигурация на 32 точки Master OPC UNIVERSAL MODBUS SERVER и готовый проект визуализации в СКАДА-системе MASTER-SCADA. Примеры можно скачать на сайте производителя <https://elstars.ru/>

**Таблица 9. Список параметров, доступных для просмотра и изменения. (в классических системах Modbus нужно добавить 1 к каждому адресу)**

№ п/п	Имя параметра	Тип данных	Адрес dec	Адрес hex	Заводская установка	Мин. значение	Макс. значение	Описание	Меню
<b>ЯЧЕЙКИ (COILS) (ЧТЕНИЕ И ЗАПИСЬ)</b>									
1	Сброс аварии***	bool	256	0x100	0	0	1	пока не работает, аварии сбрасываются автоматически	
2	Калибровка***	bool	257	0x101	0	0	1	пока не работает	
3	Ручной режим АО1	bool	258	0x102	0	0	1	Устанавливает выход АО1 в соответствии с регистром 0x305	Пуск 9
4	Ручной режим АО2	bool	259	0x103	0	0	1	Устанавливает выход АО1 в соответствии с регистром 0x305	Пуск 10
5	Включение ПИД регулятора	bool	260	0x104	0	0	1	Включает регулятор давления.	
6	Автокалибровку включить***	bool	261	0x105	0	0	1	пока не работает	
7	Перезагрузка	bool	262	0x106	0	0	1	Перезагружает датчик, дисплей и регулятор давления.	
8	Автосброс аварий включить***	bool	263	0x107	0	0	1	это не работает, автосброс уже работает	
<b>ЦИФРОВЫЕ ВХОДЫ (ТОЛЬКО ЧТЕНИЕ)</b>									
1	Работа***	bool	512	0x200		0	1	пока не активно	
2	Кнопка нажата 1 – нажата , 0- не нажата	bool	513	0x201		0	1	Контроль состояния кнопки	
<b>РЕГИСТРЫ (ЧТЕНИЕ И ЗАПИСЬ)</b>									
1	Предел 0- 500Па;1- 1000 Па; 2- 2000 Па	word	768	0x300	1	0	2		Пуск 1
2	Коррекция датчика	int 16	769	0x301	0	-50	50	Оперативная коррекция датчика без калибровки.	Пуск 2
3	Уставка_давления	int 16	770	0x302	250	0	1990	Задание регулятора давления	Пуск 3
4	Уставка ПИД ХР	int 16	771	0x303	50	10	200	Зона регулирования, 100/Кп	Пуск 4
5	Уставка ПИД Ти	int 16	772	0x304	50	10	1000	Время интегрирования, сек.	Пуск 5
6	Ручная уставка АО1	int 16	773	0x305	0	0	100		Пуск 6
7	Ручная уставка АО2	int 16	774	0x306	0	0	100		Пуск 7
8	Текущая калибровка нуля	int 16	775	0x307	500	0	1000	Просмотр и удалённая запись значений калибровки.	Пуск 8
<b>АНАЛОГОВЫЕ ВЫХОДЫ (ТОЛЬКО ЧТЕНИЕ)</b>									
1	Текущее давление	int 16	1024	0x400		-99	2000		
2	Аварии	int 16	1025	0x401		0	16		
3	Выход датчика АО1	int 16	1026	0x402		0	100	контроль выхода АО1	
4	Выход регулятора АО2	int 16	1027	0x403		0	100	контроль выхода АО2	
5	Напряжение 5V*	int 16	1028	0x404		0	100		
6	Напряжение 12V*	int 16	1029	0x405		0	1000		
7	Идентификатор устройства. Для датчика устанавливается значение 800	int 16	1030	0x406	800	0	65535		
8	Счётчик аварий памяти. Количество зафиксированных ошибок памяти.	int 16	1031	0x407		0	65535		

9	CRC программы. Служит для контроля версии программы и легальности установленного заводского ПО. Контрольная сумма тестируемого ПО при совпадении с записанным в контроллер подтверждает гарантии изготовителя.	int 16	1032	0x408		0	65535		
10	Сигнал датчика давления	int 16	1033	0x409		0	65535	Необработанный сигнал датчика давления	
11	ПОСЛЕДНЯЯ ОШИБКА - МАССИВ ПАМЯТИ (См. описание ошибок памяти в гл.6)	int 16	1034	0x40A		0	100		
12	ПОСЛЕДНЯЯ ОШИБКА – РЕГИСТР ПАМЯТИ	int 16	1035	0x40B		0	65535		
13	ПОСЛЕДНЯЯ ОШИБКА – ТИП ОШИБКИ	int 16	1036	0x40C		0	65535		
14	ПОСЛЕДНЯЯ ОШИБКА - РЕЗУЛЬТАТ ВОССТАНОВЛЕНИЯ	int 16	1037	0x40D		0	65535		

\* - ЗНАЧЕНИЕ В КОНТРОЛЛЕРЕ ДЕЛИТСЯ НА 10 ПРИ ПРИЁМЕ И УМНОЖАЕТСЯ НА 10 ПРИ ПЕРЕДАЧЕ.

\*\*\* - НЕ РЕАЛИЗОВАНО.

### 10. Техническое обслуживание.

Необходимо не менее раза в неделю контролировать работу датчика на предмет отклонения регулируемых параметров.

Предусматриваются следующие виды Технического обслуживания:

- Плановые работы в объёме регламента №1 – один раз в месяц
- Плановые работы в объёме регламента №2 – один раз в полгода при переходе с зимнего на летний режим и с зимнего на летний режим.

### РЕКОМЕНДУЕМЫЙ ПЕРЕЧЕНЬ РАБОТ, ПРОВОДИМЫХ ПРИ ТЕХНИЧЕСКОМ ОБСЛУЖИВАНИИ

№ п/п	Виды технического обслуживания и перечни работ
1.	<p><b>ТО-1. Ежемесячное техническое обслуживание</b></p> <ol style="list-style-type: none"> <li>1. Проверка затяжки клемм датчика (при подозрении на плохой контакт).</li> <li>2. Просмотр журнала аварий в СКАДА-системе.</li> <li>3. Проверка наличия системных ошибок, ошибок памяти.</li> </ol>
2.	<p><b>ТО-2. Полугодовое техническое обслуживание</b></p> <ol style="list-style-type: none"> <li>1. Очистка пылесосом поверхностей и платы контроллера (при необходимости или установке в местах сильных загрязнений воздуха).</li> <li>2. Выполнение работ ежемесячного технического обслуживания.</li> <li>3. Проверка работы входов и выходов.</li> <li>4. Продувка трубок, штуцеров (при необходимости).</li> </ol>

При проведении технического обслуживания на плате датчика с использованием влажных средств питание должно быть отключено.

Для очистки трубок и штуцеров от пыли необходимо отсоединить трубки со стороны сенсора. При подтяжке клемм необходимо отключить питание контроллера.

### 11. Правила хранения и транспортирования.

Хранение производится в заводской упаковке в сухом отапливаемом вентилируемом помещении с температурой от 5 до 50 °С и относительной влажностью воздуха не более 80%, без конденсата.

Агрессивные примеси в окружающем воздухе должны отсутствовать.

Транспортирование производится в заводской упаковке в транспортной таре любым видом транспорта с защитой от дождя и снега. Температура воздуха при транспортировании от -50 до 50 °С, влажность не более 98 %, без конденсата.

Пребывание в условиях транспортирования - не более 3 месяцев.