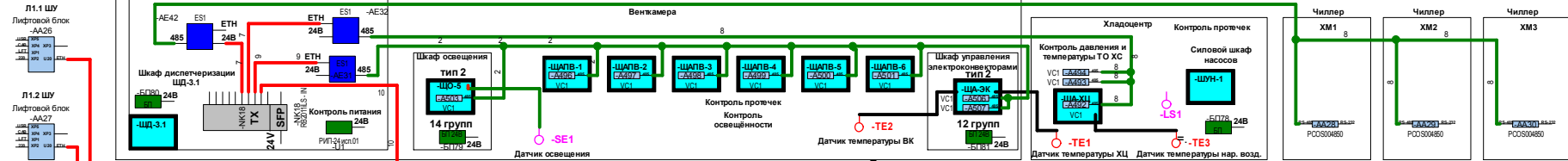
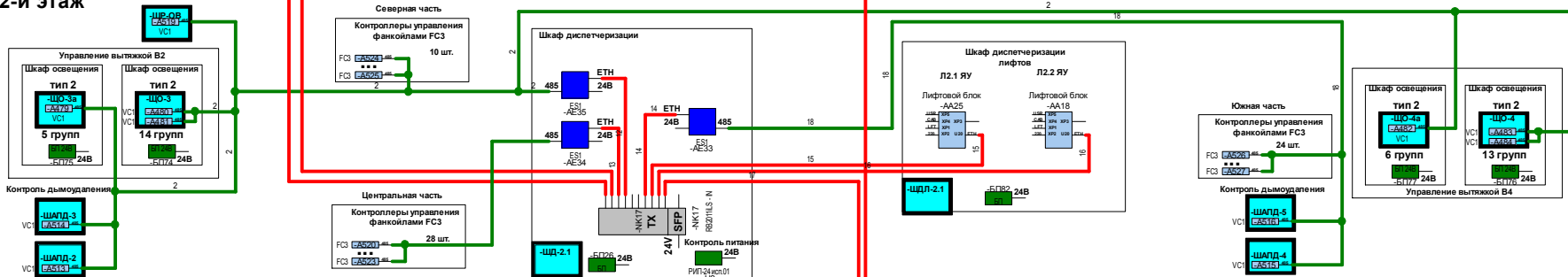


# Кровля



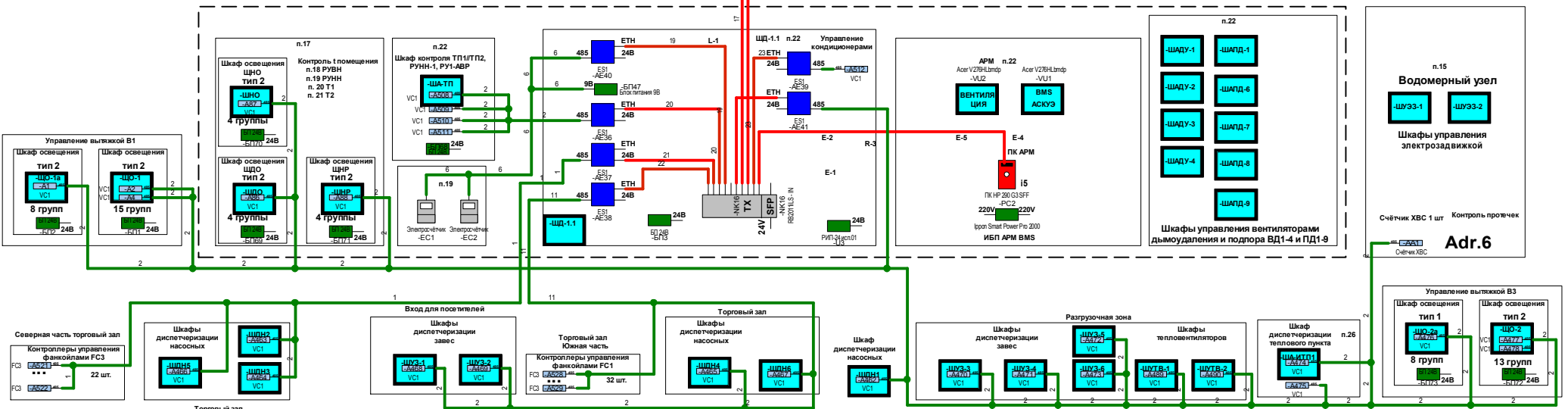
# 2-й этаж



**СПЕЦИФИКАЦИЯ**

N	Оборудование	Кол-во
1	Фанкоилы	115
2	Чиллеры BHOSS	3
3	Электродоты	3
4	Электросчётчики	2
5	Тепловые завесы	6
6	Приточно-вытяжные уст.	6
7	Приточные уст.	1
8	Шкафы освещения	12
9	Насосная ХВС	1
10	Насосная КВС	10
11	Шкафы электрозадвижки	2
12	Счётчик ХВС (ТСРВ-034)	1
13	Вытяжные установки	5
14	Автоматы NT_NW	3
15	Автоматы NSX	50
16	Шкафы дымоудаления	13
17	Эскалаторы и трапозолоты	2
18	Электроконвекторы	12
19	Тепловентиляторы	2

# 1-й этаж



- Условные обозначения**
- Линия интерфейса RS-485
  - Линия интерфейса Ethernet TX 10/100
  - Контрольный кабель
  - Шина
  - Звезда
  - Точка-точка
  - LSx Датчик протечки
  - TEx Датчик температуры
  - SEx Датчик освещённости

**030714-ПР-АК.01.2**

XXXXXX

Изм.	Кол.уч.	Лист	№ док.	Подп.	Дата
Разраб.	Череманов	1	03.03.2025	Черт	35.03.2025
Пров.	Терлугов	1	03.03.2025	Терл	35.03.2025
Н. контр.					35.03.2025

**АВТОМАТИЗАЦИЯ КОМПЛЕКСНАЯ**

**Структурная схема**

Стадия	Лист	Листов
Р	1	1

ООО "Элстарс"

Согласовано

Взам. инв. №

Подп. и дата

Инв. № подл.