

ТЕХНИЧЕСКОЕ ОПИСАНИЕ И ИНСТРУКЦИЯ ПО ЭКСПЛУАТАЦИИ

Преобразователь интерфейса Ethernet/RS-485 ES2



Директор
ООО «Элстарс»

_____ Череманов А. А.

АСН ES2

2024 г.

СОДЕРЖАНИЕ

1. Назначение и состав изделия.....	3
2. Технические характеристики.....	3
3. Конструкция и монтаж преобразователя.....	4
4. Устройство и принцип работы	5
5. Указания мер безопасности.....	8
6. Характерные неисправности и аварийные ситуации.....	8
7. Порядок работы	10
8. Контроль и управление в системе диспетчеризации.....	10
9. Техническое обслуживание.....	12
10. Правила хранения и транспортирования.....	12

1. Назначение и состав изделия.

Преобразователь интерфейса Ethernet/RS-485 ES2 предназначен для работы в сетях автоматизации и диспетчеризации инженерного оборудования зданий, в СКАДА-системах.

Преобразователь имеет следующие особенности:

- Протоколы: (over)UDP, (over)TCP - для шлюзования в сеть RS-485, HTTP - для информационной веб-страницы.
- Свободная конфигурация связи - отправка запроса со стороны Ethernet может происходить с любого адреса и порта, процессор ES2 запомнит их и отправит ответ обратно.
- Шлюз пригоден для передачи команд Мастера сети в обе стороны. Мастер со стороны RS-485 может передавать запросы только в режиме UDP.
- Веб-интерфейс, позволяющий проводить диагностику работы из любой точки мира браузером, без помощи специальных программ.
- Прозрачность шлюза позволяет использовать любые протоколы и опрашивать любые устройства, поддерживающие интерфейс RS-485: электросчётчики, счётчики тепла и воды, и т.п.
- Внутреннее Modbus-устройство, позволяющее контролировать и настраивать преобразователь теми же методами, как и другие устройства системы диспетчеризации - из SCADA-системы или с помощью OPC-серверов.
- Дополнительные входы и выходы позволяют использовать преобразователь как модуль ввода-вывода.
- Встроенный резистор 120 Ом на плате с джампером включения.
- Защита от переплюсовки, перенапряжения на входных цепях питания.
- Защита внешнего питания от внутренней перегрузки и короткого замыкания.
- Перезагрузка по таймеру в течение 1 минуты при отсутствии запросов (опционально).

Преобразователь содержит следующие типы интерфейсов:

- 2 цифровых входов типа «сухой контакт».
- 1 дискретный транзисторный выход NPN 24VDC.
- RS-485 оптоизолированный, до 1кВ, 1200...115200 бит/с, с настраиваемой чётностью и количеством стоп-бит.
- Ethernet 10 Мбит/с, протоколы UDP, TCP, ARP, ICMP, HTTP.
- Web-интерфейс для контроля работоспособности.

2. Технические характеристики

Основные технические характеристики преобразователя приведены в таблице 1:

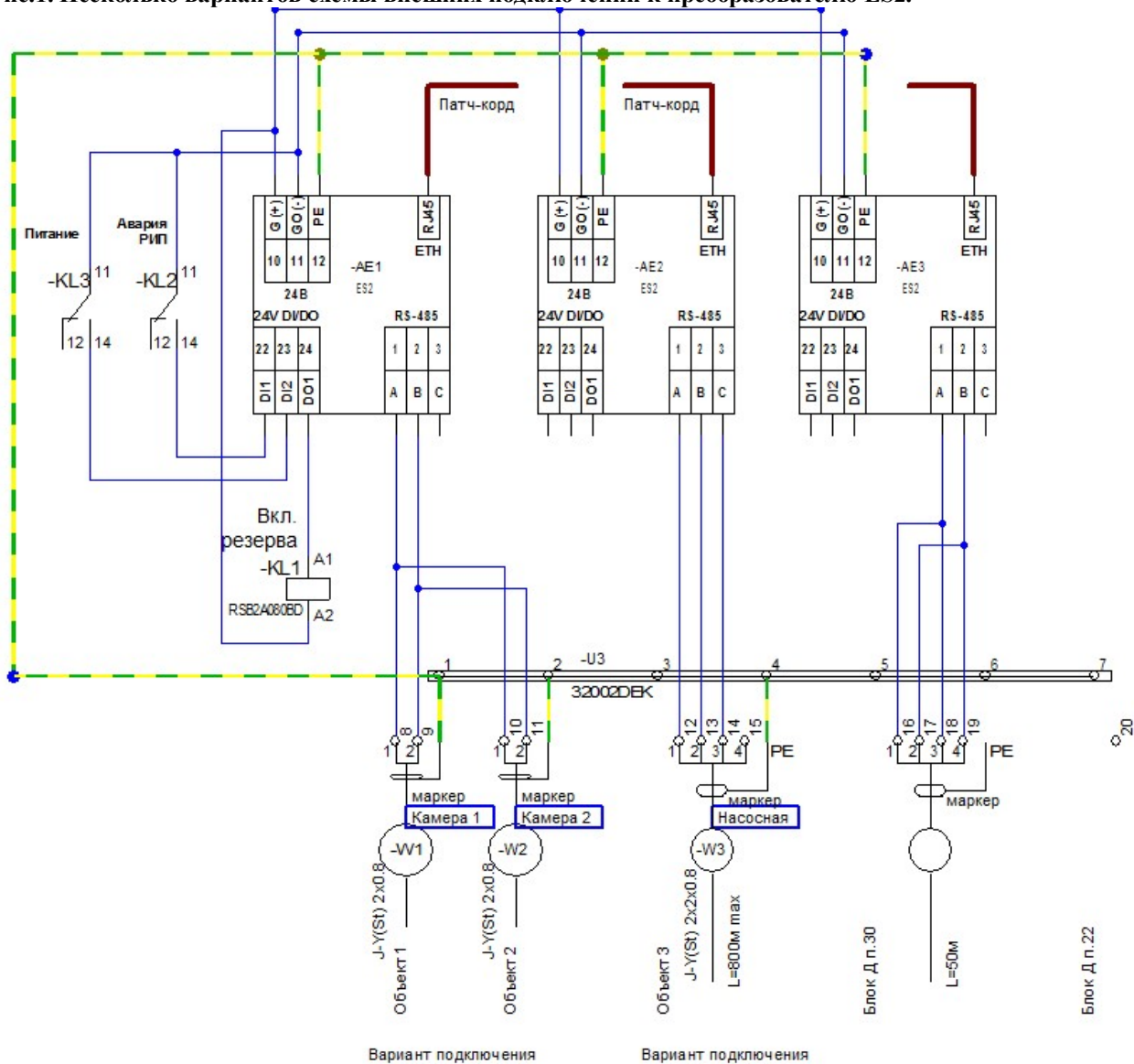
Таблица 1

Габаритные размеры, мм, не более	72x90x62
Масса, грамм, не более	200
Напряжение питания, Вольт	24 V AC/DC от -15 до + 10%
Потребляемая мощность, Вт, не более	2
Температура окружающей среды, °С	от -20 до +70
Высота над уровнем моря при эксплуатации, м, не более	2000
Относительная влажность воздуха, %RH, не более	90, без конденсации
Степень загрязнения по ГОСТ Р 50030.1-2007	1
Степень защиты	IP20
Устойчивость к вибрации по ГОСТ Р 52931-2008	N2
Условия хранения, °С, %RH	от -25 до 55°С, до 95%RH без конденсации

Возможности преобразователя ES2:

- сигнализация аварийных режимов в системе диспетчеризации;
- учёт пакетов HTTP, UDP, TCP, RS-485;
- энергонезависимая память до 100 000 циклов записи;
- контроль исправности и автоматическое восстановление данных, расположенных в энергонезависимой памяти;
- контроль исправности памяти программ;
- контроль времени выполнения всех программных и аппаратных модулей;
- связь с системой SCADA и контроль всех параметров контроллера;
- готовая конфигурация OPC-сервера;
- готовый проект визуализации в SCADA-системе;
- готовые рабочие проекты вариантов систем;

Рис.1. Несколько вариантов схемы внешних подключений к преобразователю ES2.



3. Конструкция и монтаж преобразователя.

Преобразователь предназначен для установки на дин-рейку 35 мм в шкаф управления или в другое устройство со степенью защиты не менее IP 21.

Преобразователь собран в пластмассовом корпусе, состоящем из основания и крышки. Крышка соединяется с основанием при помощи двух боковых защелок. Плата модуля преобразователя ES2 (см. рис. 16) крепится к основанию корпуса двумя шурупами. К базовому модулю (опционально) подключается плата человеко-машинного интерфейса с кнопками и жидкокристаллическим индикатором. На плате расположен предохранитель цепи питания типоразмером 5x20мм и током 0.5А. На плате вблизи интерфейса RS-485 расположен джампер, подключающий встроенный резистор 120 Ом к линии интерфейса RS-485 для её согласования с волновым сопротивлением кабеля. Плата ЧМИ (при наличии) прикреплена к крышке. Кнопка «RESET» служит для сброса IP-адреса преобразователя и его возврата к заводскому значению 192.168.0.222, порт 502. Плата ЧМИ с крышкой во время эксплуатации может быть снята, её отсутствие не мешает работе контроллера.

На лицевой панели нанесены: фирменный логотип, знак ЕАС, наименование преобразователя, тип предназначения, вспомогательные обозначения клемм и кнопок. Индикатор «APP» сигнализирует о выполнении программы миганием с периодом 1 сек. Индикатор «PWR» сигнализирует о наличии питания. Индикатор «TX» сигнализирует о передаче информации в сеть RS-485. Индикатор «RX» сигнализирует о приёме информации из сети RS-485. На верхней крышке вблизи клемм расположена их маркировка.

Преобразователь спроектирован с разъёмными клеммниками для удобства монтажа, обслуживания и ремонта. Провода, подключаемые к клеммам преобразователя, должна быть сечением от 0,5 до 2,5 мм². При использовании многожильных проводов рекомендуется (в т.ч. правилами устройства электроустановок) обжимать их наконечниками.

Цифровые (дискретные) входы DI1, DI2 следует замыкать сухим контактом или NPN-транзистором (гальванически отвязанным от других источников питания, кроме питания данного преобразователя) на общий питания 24 В (G0). Рекомендуется на длинных линиях делать гальваническую развязку, во избежание проникновения наводок на схему преобразователя. Кабели, подключаемые к низковольтным входам/выходам преобразователя, следует прокладывать отдельно от цепей напряжением выше 60 Вольт.

Дискретный выход, подключается к цепям напряжением 24 Вольт постоянного тока собственного источника питания или к внешним цепям такого же напряжения (при этом общие провода питания 0V должны быть соединены) для включения внешнего реле или цифрового входа NPN. Общими требованиями безопасности не рекомендуется смешивать в одном клеммнике цепи ниже 42 вольт и цепи 230 вольт. Заземление преобразователя не требуется для обеспечения его работоспособности, но рекомендуется его подключать для уменьшения вероятности пробоя на низковольтную сеть при помехах.

Общий провод (клемма C) в цепи RS-485 не требуется, но может понадобиться при подключении к гальванически неразвязанным от цепей питания приёмникам и передатчикам.

4. Устройство и принцип работы.



Рис 2. Внешний вид преобразователя со снятой крышкой.

Примечание. В версии 5 дисплей и переключатели адреса выведены на переднюю панель.

Описание цифровых входов.

- Тип подключения – «сухой» контакт, гальванически развязанный.
- Ток замкнутого контакта не более 2 мА.
- Программная защита от дребезга контактов.
- Программная и аппаратная фильтрация помех.
- Рекомендуемая длина линии (витая пара) не более 10м.
- Питание 24 вольт.
- Диапазон логического «0» : 0-11В.
- Мёртвая зона : 11-12 В.
- Диапазон логической «1» : >12В.
- Время захвата сигнала не более 0.2 сек
- Максимальная пиковая (10/1000 мксек) входная мощность сигнала помехи 400 Вт.
- Максимальная постоянная входная мощность сигнала помехи 0.5 Вт.

Таблица 2. Спецификация цифровых входов.

№ входа	Назначение	Описание	Функция
DI1	Свободно используемый вход		Замкнут - есть команда. Разомкнут – нет команды.
DI2	Свободно используемый вход		Аналогично DI1

Описание цифрового транзисторного выхода.



Внимание! Внешние цепи, коммутируемые выходом, не должны создавать короткое замыкание на выходе! Не подключать к цепям переменного напряжения!

Параметры релейных выходов:

- Максимальные постоянные напряжение и ток 30V 50mA резистивная нагрузка.
- Максимальная переключаемая мощность 500 мВт при индуктивной нагрузке.
- Сопrotивление замкнутого контакта не более 50 Ом.
- Сопrotивление изоляции между контактами реле не менее 1000 МОм при 500 В.
- Ток утечки не более 100 мкА.

Таблица 4. Спецификация дискретных выходов.

№ выхода	Назначение	Описание	Функция
DO1	Свободно используемый выход		Включено - контакт замкнут на 0 источника питания.

Описание сетевых характеристик интерфейса RS-485.

- Настройки порта: 1200...230400 кбит/с, 8 байт в кадре, контроль чётности - N, O, E, 0...2 стоп-бита..
- Длина линии до 1 км.
- Драйвер поддерживает 256 устройств в линии.
- Максимальное количество байт приёма /передачи – 255.
- Встроенный, вручную подключаемый терминатор.
- Оптоизоляция с диэлектрической прочностью 2.5 кВ в течение 1 минуты согласно UL1577.
- Ток короткого замыкания не более +/-250 мА.
- Максимальное входное напряжение от -7 до +12 В.
- Максимальная пиковая (10/1000 мксек) входная мощность сигнала 400 Вт.
- Максимальная постоянная входная мощность сигнала 0.5 Вт.
- Скорость обработки одного запроса без учёта приёма/передачи – не более 3 миллисекунд.
- Контроль обмена в программе.

Описание сетевых характеристик интерфейса Ethernet.

- Скорость 10 Мбит/с
- Длина линии до 100 м.
- Поддерживаемые протоколы (over)UDP, (over)TCP, ARP, ICMP, HTTP.
- Максимальное количество байт приёма /передачи – 1480.
- Порт приёма 502 для TCP, 503 для UDP.
- Адрес по умолчанию 192.168.0.222
- Оптоизоляция с диэлектрической прочностью 1.5 кВ в течение 1 минуты согласно UL1577.

Описание сетевых характеристик внутреннего Modbus-слейва ES2.

- Доступны 33 регистра и 3 ячейки управления, 2 цифровых и 15 аналоговых входных переменных.
- Время группового опроса всех переменных – не более 200 мсек.
- Скорость обработки одного запроса без учёта приёма/передачи – не более 3 миллисекунд.
- Контроль обмена в программе.
- Адрес внутреннего устройства - 246

Описание режимов работы.

Преобразователь работает по внутренней программе, настройки и уставки которой описаны в разделе «Контроль и управление в системе диспетчеризации». Рекомендуется перед прочтением данной главы предварительно ознакомиться с указанным разделом.

Приём пакетов по Ethernet. Принятые по Ethernet пакеты, если они адресованы на порт 502/503, являются TCP/UDP пакетами, и не предназначенные внутреннему устройству по адресу 246, преобразователь отправляет в сеть RS-485. При этом записываются порт и адрес отправителя. Следующее сообщение, полученное из сети RS-485, будет отправлено на этот адрес и порт. В режиме слейва переключение между протоколами UDP и TCP происходит автоматически, т. е. если получен запрос по TCP, ответ будет по TCP, а если запрос пришёл по UDP, ответ будет по UDP. В режиме мастера пока возможна работа только по UDP.

Пакеты, первые 5 байт которых составляют последовательность кодов букв слова «RESET», не пропускаются.

Если сообщение со стороны Ethernet адресовано внутреннему устройству по адресу 246, сообщение проверяется на целостность посредством CRC, проверку допустимости функции (типа запроса), и диапазона запрашиваемых адресов. В случае, если CRC правильно, формируется ответ Мастеру и отправляется по Ethernet. Пользователь может читать данные входов, выходов, других параметров, управлять состоянием выходов и редактируемых параметров, делать перезагрузку преобразователя.

В случае, если принятое по Ethernet сообщение является TCP пакетом с портом приёма 80 (HTTP), запрос анализируется и обратно посылается соответствующая веб-страница для отображения в браузере.

Также преобразователь отвечает на запросы ping по протоколу ICMP.

В условиях нормальной эксплуатации, при запросах не чаще 5 раз в секунду, преобразователь способен обрабатывать все типы запросов почти одновременно.

Преобразователь не поддерживает одновременные запросы от разных клиентов. При необходимости такой конфигурации сети, запросы от разных источников должны поступать по очереди, дожидаясь завершения цикла «запрос мастера - ответ слейва» от предыдущего клиента. В противном случае пакеты будут посылаются не по назначению.

В случае, если 1 минуту никаких запросов по Ethernet не поступало, контроллер преобразователя перезагружается, в целях восстановления при сбоях сетевого оборудования.

Для избегания непредвиденных ситуаций рекомендуется пользоваться программами, создающими виртуальный COM-порт на компьютере мастера сети и работать через него. Такие программы будут правильно формировать пакеты для отправки слейвам и правильно принимать пакеты от них.

Приём сообщений по RS-485. В случае поступления сообщения преобразователь дожидается окончания паузы в конце пакета и отправляет сообщение по адресу и на порт последнего Ethernet-клиента. Длина паузы зависит от установленной скорости RS-485.

Если в течение 1 минуты до этого запросов из сети Ethernet не поступало, преобразователь отправляет поступившее сообщение в Ethernet, по адресу и порту по умолчанию, параметры которого записаны в настройках преобразователя. Таким образом может осуществляться связь в ситуации, когда Мастер расположен в локальной сети RS-485, а слейвы - где то в локальной или глобальной сети Ethernet.

Работа в глобальной сети Ethernet. Благодаря поддержке протокола ARP возможна работа преобразователя в глобальной сети, когда мастер находится не в той же подсети, что и преобразователь. Для настроек работы в глобальной сети может потребоваться дополнительное администрирование каналов связи. Рекомендуется работа в сетях VPN.

Блок контроля выполнения.

О нормальной работе процессора преобразователя по месту сигнализирует светодиод «APP», расположенный на плате и мигающий с периодом 1 сек.

Энергонезависимая память.

Все параметры, задаваемые пользователем, сохраняются в энергонезависимой памяти.

Возможность записи имеет ограничение в 100 000 циклов (изменение каждые 2 часа в течение 10 лет). При изменении параметров ведётся контроль повтора записи, т.е. если устанавливается параметр с таким же значением, как и предыдущий, запись не осуществляется. Особенно это актуально при автоматическом управлении по сети. Тем не менее, не рекомендуется достаточно часто менять параметры настройки.

При истечении ресурса записи контроллер подлежит замене или капитальному ремонту в специализированной мастерской.

Блок контроля и восстановления памяти.

Микропроцессор постоянно проверяет регистры управления, хранящиеся в энергонезависимой памяти, а также саму память программ с помощью сравнения с эталоном и проверки циклического избыточного кода (CRC). Осуществляется тройное дублирование данных.

Проверяется также диапазон значений параметров установки, при выходе за пределы диапазона происходит восстановление.

При единичных и подавляющем большинстве двойных ошибок регистров происходит восстановление данных. При невозможности восстановления в регистр записывается безопасное значение и выдаёт сигнал остановки системы. При этом продолжают работать только функции защиты.

Контроль выполняется ежеминутно. Тип ошибки, повреждённый (восстановленный) регистр последней аварии записывается в сетевые переменные.

Микропроцессор постоянно анализирует код программы. При обнаружении сбоя в коде программы при повреждении Flash-памяти возникает и индицируется по сети соответствующая ошибка.

Следует отметить, что сбои в нормальных условиях эксплуатации практически не появляются. Основная причина возникновения - продолжительные повторяющиеся скачки питания, ненормальная электромагнитная или радиационная обстановка. Подробнее см. в главе «Характерные неисправности и способы их устранения».

5. Указание мер безопасности.

По способу защиты от поражения электрическим током преобразователь соответствует классу II по ГОСТ 12.2.007.0-75. При проведении монтажа и при эксплуатации необходимо соблюдать «Правила технической эксплуатации электроустановок потребителей» и «Правила техники безопасности электроустановок потребителей» и требования, установленные ГОСТ 12.0.004-79, ГОСТ 12.1.030-81, ГОСТ 12.2.007-75.

Видом опасности при работе с контроллером является поражающее действие электрического тока. Несмотря на то, что основные цепи преобразователя находятся под безопасным сверхнизким напряжением, клеммы RS-485 могут

находиться под высоким напряжением. Источником опасности являются токоведущие части, находящиеся под напряжением.

При установке преобразователя на объекте, а также при устранении неисправностей и техническом обслуживании необходимо отключить его от сети питания.

Не допускается попадание влаги на выходные контакты разъемов и внутренние электронные элементы контроллера. Запрещается использование преобразователя в агрессивных средах с содержанием в атмосфере кислот, щелочей, масел и т. п.

Подключение, регулировка и техобслуживание преобразователя должны производиться только квалифицированными специалистами, изучившими настоящее руководство по эксплуатации.

Проектировщиком системы должны быть предусмотрены все меры для снижения риска возникновения аварийных ситуаций. При работе в промышленных сетях связи должно использоваться оборудование для защиты от перенапряжений линий питания и связи.

При наладке перед запуском необходимо убедиться, что питание и цепи связи исправны. На клеммах преобразователя должны отсутствовать высокие потенциалы напряжения, в сетях связи не должно быть коротких замыканий и перекосов напряжения более 5 В постоянного тока.

Цепи питания преобразователя защищены медленным предохранителем 0.5 Ампер.

6. Характерные неисправности и аварийные ситуации

Единственная ошибка в работе преобразователя - это сбой энергонезависимой памяти или памяти программы. При возникновении этих ошибок процессор преобразователя записывает сопроводительные параметры ошибки в соответствующие входные регистры таблицы параметров, доступных для просмотра в Modbus-устройства преобразователя. Описание параметров см. в табл. 6 и 7.

Как указано выше, контроллер постоянно проверяет массивы хранения данных. Проверяется диапазон значений, безопасных для установки, проверяется CRC массива, проверяется само значение, которое дублируется в 3-х массивах. При наличии единичного и большинства двойных сбоев EEPROM происходит восстановление данных. При невозможности восстановления контроллер записывает в память безопасные заводские значения. Также проверяется секторно флэш-память программ на CRC, значение CRC хранится в трёх специальных регистрах энергонезависимой памяти. Отсутствие ошибок означает нормальную защиту и сохранность данных памяти. При возникновении ошибки её параметры записываются в аналоговые выходы и, таким образом, по сети становится видимой последняя ошибка памяти контроллера.

При возникновении подобной аварии сбросьте питание. Если после сброса питания ошибки не сбрасываются, произошёл непоправимый сбой и необходимо перепрошить контроллер.

Для перепрошивки используется программатор AVR и она должна осуществляться квалифицированным в этой области специалистом, иначе возможна порча микроконтроллера преобразователя.

Таблица 6. Описание массива.

№ п/п	Массив	Описание
1	Массив 0-2	Ошибка в массиве регистров.
2	Массив 3-6	Ошибка в массиве дубликатов ячеек.
3	Массив 7-9	Ошибка в массиве хранения CRC флэш-памяти.
4	Массив 10	Ошибка в секторе флэш-памяти

Таблица 7. Описание типа ошибок памяти.

№ п/п	Описание	Действие оператора	Ситуация
1	Значение регистра выходит за пределы диапазона. Единичная ошибка исправлена.	Инициировать проверку на помехозащищённость системы - проверить экранирование, заземление кабелей и шкафа, устранить близкое к преобразователю расположение контакторов в шкафу, наличие пробоев и неисправностей в блоках питания и т.п.	1
2	Значение регистра в 3-х массивах хранения выходит за пределы диапазона. Тройная ошибка - для EEPROM регистру присвоено значение по умолчанию. Для FLASH - контроллер приведён в безопасное состояние для системы.	См. п.5. Для случаев сбоя во флэш-памяти - перепрошивка микропроцессора.	2
3	Значение регистра выходит за пределы диапазона. Дополнительно присутствует ошибка значения в одном из 2-х оставшихся массивов. Двойная ошибка исправлена по признаку проверки CRC.	См. п.5.	3
4	Значение регистра выходит за пределы диапазона. Дополнительно присутствует ошибка диапазона или CRC в остальных массивах. Тройная ошибка - для EEPROM регистру присвоено значение по умолчанию. Для FLASH - контроллер приведён в безопасное состояние для системы.	См. п.5. Для случаев сбоя во флэш-памяти - перепрошивка микропроцессора.	4
5	Значение регистра отличается от 2-х других. CRC в других массивах правильный. Единичная ошибка исправлена	См. п.5.	5
6	Значение 3-х регистров отличается друг от друга. CRC всех регистров неправильный. Тройная ошибка - регистру присвоено значение по умолчанию.	См. п.5. Для случаев сбоя во флэш-памяти - перепрошивка микропроцессора.	6
7	Значение регистра отличается от 2-х других. CRC регистра правильный. Двойная ошибка исправлена.	См. п.5.	7
8	Значение регистра отличается от 2-х других. CRC всех регистров неправильный. Тройная ошибка - регистру присвоено значение по умолчанию.	См. п.5. Для случаев сбоя во флэш-памяти - перепрошивка	8

		микропроцессора.	
9	Обнаружен неисправимый сбой еергом - ячеек контроля памяти flash : контроль flash невозможен	Перепрошивка микропроцессора	9
10	Обнаружен сбой сектора флэш-памяти программы. Необходима замена/перепрошивка микропроцессора на основной плате контроллера.	Перепрошивка микропроцессора	10
11	НЕПРАВИЛЬНЫЙ ВВОД ОПЕРАТОРОМ ЗНАЧЕНИЯ ВЗАИМОЗАВИСИМОГО РЕГИСТРА (например, ввод минимального ограничения температуры выше чем максимальное ограничение температуры). Возникает при вводе значений по сети, так как в этом случае сложнее организовать контроль допустимых значений. При обнаружении ошибки контроллер выставляет значения по умолчанию.	Для устранения подобных ошибок возможно организовать контроль значений средствами СКАДА-системы.	11
12	Повторное обнаружение ранее появлявшейся ошибки. Записывается один раз и скорее всего, обозначает сбойный сектор ЭСППЗУ или ПЗУ микроконтроллера.	Необходима замена/перепрошивка микропроцессора на основной плате контроллера.	14

В таблице 8 описаны неисправности платы контроллера и возможности по их устранению.

Таблица 8. Диагностика возможных неисправностей платы контроллера.

№ п/п	Описание	
1	Не горит светодиод «PWR»	1. Отсутствие питания платы 24В. Проверьте источник питания или предохранитель.
2	Не мигает светодиод «APP» или период его мигания сильно отличается от 1 Гц.	2. Отсутствие питания микропроцессора. Джампер J1 «PWR» при проверке и работе должен быть установлен. Проверьте питание в контрольных точках 5V1 (5В), 3V3 (3.3В) относительно G0. Оно должно быть в пределах 5 и 3.3 +/- 0.1В соответственно. 3. Неисправен микропроцессор. Отправьте в ремонт. 4. Сбой программного обеспечения микропроцессора. Перепрошейте или отправьте в ремонт.
3	Отсутствие показаний дисплея. Неправильное отображение текста LCD дисплеем. (для контроллеров с дисплеями)	1. Плохой контакт в разъёме. Выключите питание платы. Вытащите и вставьте до упора плату дисплея. Подайте питание на контроллер. При необходимости возможна пропайка разъёма квалифицированным специалистом. 2. Отсутствие питания дисплея. Проверьте наличие питания на ножках 1 и 2 разъёма. При отсутствии питания - неисправность платы контроллера. Отправьте в ремонт. 3. Неисправность дисплея. Замените неисправный дисплей. 4. Сильные помехи (вероятно, от частотного преобразователя). Необходимо удалить источник помехи на максимально возможное расстояние, экранировать силовые провода, и т.п.
4	Отсутствие включения цифрового входа или выхода.	1. Проверьте наличие питания 24В. Оно должно быть в пределах +/-50%. 2. Отключите нагрузку и питание и проверьте КЗ на выходе. При наличии КЗ проверьте супрессоры на выходе или отправьте плату контроллера в ремонт. Возможная причина появления КЗ - неправильное подсоединение внешних цепей, появление внешнего высокого потенциала на выходе.
	Отсутствие связи по интерфейсу RS-485.	При нормальном обмене мастера с устройствами, мигают поочерёдно светодиоды TX и RX. TX мигает при передаче из Ethernet в RS-485, RX мигает при передаче из RS-485 в Ethernet. Если этого не происходит, то: 1. Проверьте связь с преобразователем по сети Ethernet, опросив внутреннее Modbus-устройство преобразователя или зайдя на веб-интерфейс. Если связи нет, необходимо искать ошибку в настройках сети Ethernet. При необходимости сбросьте настройки на заводские и настройте преобразователь заново. Если мигает только один из светодиодов TX или RX: 2. Проверьте полярность подключения линии RS-485. Линия А должна быть подключена на всех устройствах сети к клемма А, +, RX+ и т.п. Причём некоторые производители путают «+» и «-». 3. Проверьте сетевой адрес на устройствах сети RS-485. 4. Проверьте параметры порта скорость, чётность и количество стоп-бит, установленные на преобразователе и устройствах сети RS-485. Они должны совпадать. 6. Проверьте правильность установки джампера «END». При установке преобразователя на конце линии связи джампер «END» может быть установлен (необязательное условие на этой скорости), в противном случае - снят. 7. Посмотрите логи обмена. Возможен неправильный подсчёт CRC, порядок следования байтов в словах, неправильный адрес или значение данных. 8. Посмотрите осциллографом огибающую сигнала. Фронты и спады должны быть не более 10% бита. В противном случае необходима проверка линии связи. 9. Отключите внешнюю линию и снимите джампер «END», если он установлен. На контакте «А» должно быть напряжение около +5В относительно контакта «В». При несоответствии показаний необходим ремонт. 10. Проверьте питание в контрольных точках 5V1 (5В), 3V3 (3.3В) относительно G0. Джампер J1 «PWR» при проверке и работе должен быть установлен. При отсутствии питания необходим ремонт преобразователя. Проверьте питание на выходе DC/DC преобразователя на контрольных точках 5V2 и GND2. При отсутствии питания 5В на выходе DC/DC преобразователя при наличии общего питания 5В на входе необходим ремонт преобразователя.

7. Порядок работы.

Сброс на заводские настройки и настройка преобразователя. При потере преобразователя в локальной сети или настройке можно воспользоваться кнопкой сброса. Для этого надо отключить питание преобразователя, нажать кнопку, подать питание на преобразователь и дождаться мигания индикатора «APP». После этого можно соединиться с преобразователем OPC-сервером по адресу 192.168.0.222 (в сети не должно быть устройств с таким же адресом) и настроить адрес преобразователя на проектный. Можно подсоединить преобразователь к компьютеру напрямую без коммутатора прямым патчкордом. Конфигурация для работы с преобразователем для OPC-сервера Инсат находится на сайте www.elstars.ru на странице продукта. Возможно использование демо-версии OPC-сервера.

Для работы в проекте диспетчеризации надо подключиться к внутреннему Модбас-устройству шлюза по адресу **246** и настроить (см. список сетевых параметров далее):

IP-адрес преобразователя - должен быть отличен от других устройств или в соответствии с проектом. По умолчанию 192.168.0.222. Сброс на адрес по умолчанию - кнопкой сброса при подаче питания, см. абзац выше.

Маска сети - по умолчанию 255.255.255.0

MAC-адрес преобразователя - не должен совпадать с MAC-адресами других устройств, особое внимание обратить на преобразователи Elstars, находящиеся в данной сети. Не рекомендуется изменять первые три слова MAC-адреса.

Адрес основного шлюза - по умолчанию 192.168.0.1, адрес коммутатора локальной сети.

Скорость в сети RS-485 - по умолчанию 9600. Рекомендуется проектировать под эту скорость. Большинство сетевых устройств работают на этой скорости, минимальное количество ошибок, большая длина сети - до 1000 м.

Чётность - по умолчанию нет контроля чётности (как и для большинства устройств). Также доступны значения EVEN (1 - контроль чётности) и ODD (2- контроль нечётности).

Количество стоп-бит - по умолчанию 1. как и для большинства сетевых устройств). Доступно также значение 2.

IP-адрес внешнего сервера по умолчанию - по умолчанию 192.168.0.220. Туда будут отправляться принятые по RS-485 пакеты в режиме Мастера, (если входящих запросов со стороны Ethernet не поступало).

MAC-адрес внешнего сервера по умолчанию - этот адрес будет указан при отправке исходящих сообщений, если входящих запросов со стороны Ethernet не поступало.

Порт приёма внешнего сервера по умолчанию - по умолчанию 1001, как в программе «Tibbo VSP Manager». На этот порт сервера будут отправляться принятые по RS-485 пакеты, если входящих запросов со стороны Ethernet на преобразователь не поступало. Внешний сервер должен слушать входящие пакеты на этом порту.

Состояние цифрового выхода. При необходимости в OPC-сервере можно настроить состояние цифрового выхода DO1.

Индивидуальный номер преобразователя - чтобы отличать данный преобразователь от других, можно присвоить ему личный номер от 0 до 1000 в соответствующем регистре.

После записи параметров, необходимо подождать одну минуту, пока параметры запишутся. При отсутствии обмена преобразователь перезагрузится и будет работать на новых настройках. Если обмен продолжается, принудительно перезагрузить преобразователь можно, установив ячейку «Перезагрузка» в 1. (Примечание: некоторые СКАДА-системы плохо отпускают кнопку перезагрузки, в результате преобразователь может долгое время не появиться в сети после перезагрузки. В этом случае нужно отключить на несколько минут опрос преобразователя СКАДА-системой, и/или сбросить питание преобразователя. Если проявляется такой эффект, настройку и перезагрузку преобразователя лучше производить через интерфейс OPC-сервера).

8. Контроль и управление в системе диспетчеризации.

Все параметры, необходимые для контроля и управления, доступны для записи и считывания из сети по протоколу Modbus RTU. Поддерживаются функции 1-6.

Внутреннее Modbus-устройство (Device) преобразователя является подчинённым устройством - Слэйвом (англ. Slave). Ведущим устройством - Мастером (англ. Master) может быть персональный компьютер диспетчера, панель управления или другое устройство, обладающее подобной функцией.

Во время обмена преобразователь возвращает ответ с сообщением об ошибке:

- при выходе запроса Мастера за пределы диапазона адресов;
- при попытке установить параметр за границей разрешённого диапазона.

Преобразователь не отвечает на запрос, если контрольная сумма сообщения не соответствует вычисленной.

В этих случаях стандартная программа диспетчеризации или OPC-сервер выводит на экран сообщение об ошибке.

Согласно спецификации Modbus V1.1 данные разделяются на:

- ячейки - данные размером 1 бит, доступно чтение и запись;
- регистры - данные размером 2 байта, доступно чтение и запись;
- цифровые входы - любые данные размером 1 бит, для которых доступно только чтение;
- аналоговые выходы - любые данные размером 2 байта, для которых доступно только чтение;

Некоторые переменные в целях повышения точности передаются помноженными на 10.

Эффективность обмена повышается при использовании групповых запросов. При этом Мастер запрашивает, а Слэйв передаёт сразу группу однотипных параметров.

Установщик системы может воспользоваться бесплатной конфигурацией для Master OPC UNIVERSAL MODBUS SERVER DEMO на 32 точки ввода-вывода со всеми параметрами системы. Для полного доступа к параметрам контроля и управления бесплатно предоставляется готовый проект визуализации в СКАДА-системе MASTER-SCADA. Их можно скачать на сайте производителя <https://elstars.ru/>

Таблица 9. Список параметров, доступных для просмотра и изменения. (в классических системах Modbus нужно добавить 1 к каждому адресу), расположенных во внутреннем Модбас устройстве по адресу 246.

№ п/п	Имя параметра	Тип данных	Адрес dec	Адрес hex	Заводская установка	Мин. значение	Макс. значение	Описание (см. меню)
0	ПЕРЕЗАГРУЗКА	bool	256	0x100	0	0	1	
1	АВТОПЕРЕЗАГРУЗКА (при отсутствии связи в теч 1 минуты)	bool	257	0x101	1	0	1	
2	DO1 ВКЛЮЧИТЬ	bool	258	0x102	0	0	1	
0	КОНТРОЛЬ СОСТОЯНИЯ ВХОДА 1 1 – включен (замкнут), 0- выключен (разомкнут)	bool	512	0x200		0	1	
1	КОНТРОЛЬ СОСТОЯНИЯ ВХОДА 2 1 – включен (замкнут), 0- выключен (разомкнут)	bool	513	0x201		0	1	

0	IP-АДРЕС БАЙТ 1 (СТАРШИЙ)	uint16	768	0x300	192	0	255	
1	IP-АДРЕС БАЙТ 2	uint16	769	0x301	168	0	255	
2	IP-АДРЕС БАЙТ 3	uint16	770	0x302	0	0	255	
3	IP-АДРЕС БАЙТ 4 (МЛАДШИЙ)	uint16	771	0x303	222	0	255	
4	МАСКА СЕТИ БАЙТ 1(СТАРШИЙ)	uint16	772	0x304	255	0	255	
5	МАСКА СЕТИ БАЙТ 2	uint16	773	0x305	255	0	255	
6	МАСКА СЕТИ БАЙТ 3	uint16	774	0x306	255	0	255	
7	МАСКА СЕТИ БАЙТ 4 (МЛАДШИЙ)	uint16	775	0x307	0	0	255	
8	МАС-АДРЕС БАЙТ 1 (СТАРШИЙ)	uint16	776	0x308	88	0	255	
9	МАС-АДРЕС БАЙТ 2	uint16	777	0x309	89	0	255	
10	МАС-АДРЕС БАЙТ 3	uint16	778	0x30A	90	0	255	
11	МАС-АДРЕС БАЙТ 4	uint16	779	0x30B	0	0	255	
12	МАС-АДРЕС БАЙТ 5	uint16	780	0x30C	0	0	255	
13	МАС-АДРЕС БАЙТ 6 (МЛАДШИЙ)	uint16	781	0x30D	1	0	255	
14	АДРЕС ОСНОВНОГО ШЛЮЗА, БАЙТ 1 (СТАРШИЙ)	uint16	782	0x30E	192	0	255	
15	АДРЕС ОСНОВНОГО ШЛЮЗА, БАЙТ 2	uint16	783	0x30F	168	0	255	
16	АДРЕС ОСНОВНОГО ШЛЮЗА, БАЙТ 3	uint16	784	0x310	0	0	255	
17	АДРЕС ОСНОВНОГО ШЛЮЗА, БАЙТ 4 (МЛАДШИЙ)	uint16	785	0x311	1	0	255	
18	СКОРОСТЬ RS-485, кБит/100	uint16	786	0x312	96	12	2304	96*100= 9600
19	ЧЁТНОСТЬ, 0- нет контроля чётности, 1- EVEN (контроль чётности), 2- ODD (контроль нечётности).	uint16	787	0x313	0	0	2	
20	КОЛИЧЕСТВО СТОП-БИТ	uint16	788	0x314	1	1	2	
21	ИНДИВИДУАЛЬНЫЙ НОМЕР ПРЕОБРАЗОВАТЕЛЯ	uint16	789	0x315	1	1	1000	
22	IP-АДРЕС СЕРВЕРА БАЙТ 1 (СТАРШИЙ)	uint16	790	0x316	192	0	255	
23	IP-АДРЕС СЕРВЕРА БАЙТ 2	uint16	791	0x317	168	0	255	
24	IP-АДРЕС СЕРВЕРА БАЙТ 3	uint16	792	0x318	0	0	255	
25	IP-АДРЕС СЕРВЕРА БАЙТ 4 (МЛАДШИЙ)	uint16	793	0x319	220	0	255	
26	МАС-АДРЕС СЕРВЕРА БАЙТ 1 (СТАРШИЙ)	uint16	794	0x31A	0xD4	0	255	
27	МАС-АДРЕС СЕРВЕРА БАЙТ 2	uint16	795	0x31B	0x3D	0	255	
28	МАС-АДРЕС СЕРВЕРА БАЙТ 3	uint16	796	0x31C	0x7E	0	255	
29	МАС-АДРЕС СЕРВЕРА БАЙТ 4	uint16	797	0x31D	0xE5	0	255	
30	МАС-АДРЕС СЕРВЕРА БАЙТ 5	uint16	798	0x31E	0x2B	0	255	
31	МАС-АДРЕС СЕРВЕРА БАЙТ 6 (МЛАДШИЙ)	uint16	799	0x31F	0x9F	0	255	
32	ПОРТ СЕРВЕРА ПО УМОЛЧАНИЮ	uint16	800	0x320	1001	0	65535	

1	ОШИБКИ ПАМЯТИ. Количество зафиксированных ошибок памяти.	uint16	1024	0x400	0	65535		
2	ПОСЛЕДНЯЯ ОШИБКА - Массив ошибки (см Таблица 6)	uint16	1025	0x401	0	65535		
3	ПОСЛЕДНЯЯ ОШИБКА - Регистр ошибки (см Таблица 7)	uint16	1026	0x402	0	65535		
4	ПОСЛЕДНЯЯ ОШИБКА - Ситуация ошибки (см Таблица 7)	uint16	1027	0x403	0	65535		
5	ПОСЛЕДНЯЯ ОШИБКА - Результат ошибки (см Таблица 7)	uint16	1028	0x404	0	65535		
6	КОНТРОЛЬНАЯ СУММА ПРОГРАММЫ. Служит для контроля версии программы и легальности установленного заводского ПО. Программное обеспечение при создании тестируется на заводе-изготовителе. Контрольная сумма тестированного ПО при совпадении с записанным в контроллер подтверждает гарантии изготовителя.	uint16	1029	0x405	0	65535		
7	ID устройства. Идентификатор Elstars 900 для ES2	uint16	1030	0x406	0	65535	900	
8	Кол-во UDP пакетов, принятых с момента перезагрузки	uint16	1031	0x407	0	65535		
9	Кол-во TCP пакетов, принятых с момента перезагрузки	uint16	1032	0x408	0	65535		
10	Кол-во RX пакетов, принятых из сети RS-485 с момента перезагрузки	uint16	1033	0x409	0	65535		
11	Кол-во TX пакетов, отправленных в сеть RS-485 с момента перезагрузки	uint16	1034	0x40A	0	65535		
12	Кол-во ошибок Modbus при обращении к внутреннему устройству преобразователя с момента перезагрузки	uint16	1035	0x40B	0	65535		
13	Длина последнего пакета TX, байт	uint16	1036	0x40C	0	65535		
14	Время передачи вниз, мс	uint16	1037	0x40D	0	65535		
15	Время приёма снизу, мс	uint16	1038	0x40E	0	65535		

10. Техническое обслуживание.

Необходимо не менее раза в неделю контролировать работу систем на предмет отклонения регулируемых параметров, появления посторонних шумов.

Предусматриваются следующие виды Технического обслуживания:

- Плановые работы в объёме регламента №1 – один раз в месяц
- Плановые работы в объёме регламента №2 – один раз в полгода при переходе с зимнего на летний режим и с зимнего на летний режим.

РЕКОМЕНДУЕМЫЙ ПЕРЕЧЕНЬ РАБОТ, ПРОВОДИМЫХ ПРИ ТЕХНИЧЕСКОМ ОБСЛУЖИВАНИИ

№ п/п	Виды технического обслуживания и перечни работ
1.	ТО-1. Ежемесячное техническое обслуживание

	<ol style="list-style-type: none"> 1. Проверка затяжки клемм преобразователя (при подозрении на плохой контакт). 2. Просмотр журнала аварий в СКАДА-системе. 3. Проверка наличия системных ошибок, ошибок памяти.
2.	<p style="text-align: center;">ТО-2. Полугодовое техническое обслуживание (весна-осень)</p> <ol style="list-style-type: none"> 1. Очистка пылесосом поверхностей и платы преобразователя (при необходимости или установке в местах сильных загрязнений воздуха). 2. Выполнение работ ежемесячного технического обслуживания. 3. Проверка работы входов и выходов. 4. Контроль наработки. При наработке более 10 лет преобразователь может быть рекомендован к замене.

При проведении технического обслуживания питание должно быть отключено.
Для очистки преобразователя от пыли необходимо отсоединить все клеммники и снять контроллер с Дин-рейки.
Затем снять крышку контроллера и открутить саморезы, которыми плата прикручена к корпусу.

11. Правила хранения и транспортирования.

Хранение производится в заводской упаковке в сухом отапливаемом вентилируемом помещении с температурой от 5 до 50 °С и относительной влажностью воздуха не более 80%, без конденсата.

Агрессивные примеси в окружающем воздухе должны отсутствовать.

Транспортирование производится в заводской упаковке в транспортной таре любым видом транспорта с защитой от дождя и снега. Температура воздуха при транспортировании от -50 до 50 °С, влажность не более 98 %, без конденсата.

Пребывание в условиях транспортирования - не более 3 месяцев.

Лист регистрации изменений.

07.2023 Добавлен протокол TCP. Протокол UDP переведён на 503-й порт, TCP установлен на 502-й порт.

11.2023 Автоперезагрузка при отсутствии связи в течение 1 минуты сделана отключаемой для совместимости с некоторыми типами сетей RS-485.