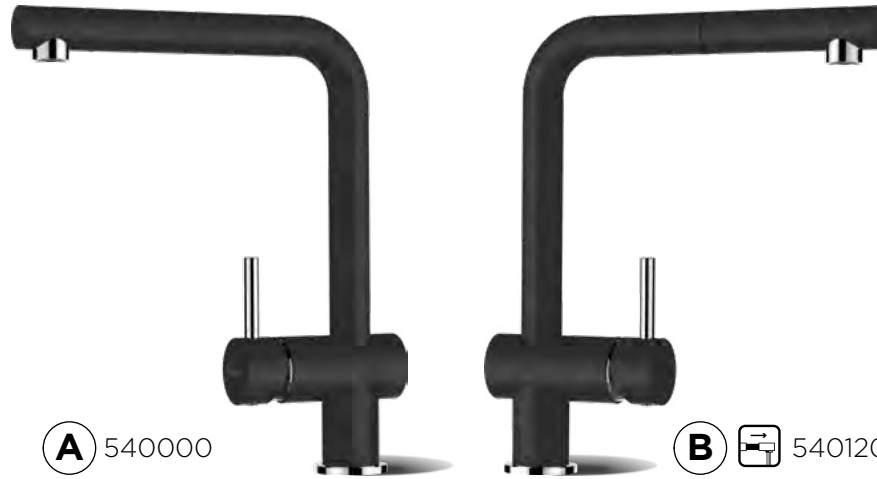


# SCHOCK



## EPOS



[www.schock.de/easy-epos](http://www.schock.de/easy-epos)



**i** **PRODUKTMERKMALE**  
ХАРАКТЕРИСТИКИ

**A 540000** **B 540120**



**Anschluss Schlauchlänge**

Длина шлангов



**Gewindegröße Anschluss Schlauch**

Размер резьбы для подключения



**Schwenkbereich**

Угол поворота излива



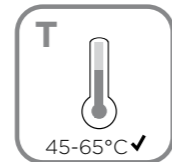
**Rückflussverhinderer**

Обратный клапан

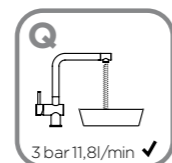
**A 540000**



0,5 max 10



°C max 80

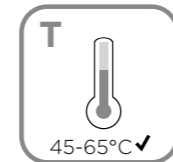


l/min

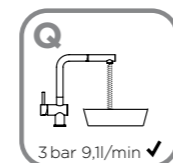
**B 540120**



0,5 max 10



°C max 80



l/min

**Wasserdruck**

Давление воды

**Temperatur**

Температура

**Wasserdurchlaufmenge**

Скорость подачи воды

**SCHOCK**



**SICHERHEITSHINWEISE**

ВАЖНЫЕ ЗАМЕЧАНИЯ

- DEU** DIE GEWÄHRLEISTUNG VERFÄLLT BEI LAIENMONTAGE. SCHOCK EMPFIEHLT DIE VERWENDUNG DES GROBPARTIKELFILTERS SF-100 (629883). KEINEN CHLORREINIGER VERWENDEN.
- ENG** THE WARRANTY IS VOIDED BY NON-PROFESSIONAL INSTALLATION. SCHOCK RECOMMENDS THE USE OF THE SF-100 (629883) COARSE PARTICLE FILTER. DO NOT USE CHLORINE-BASED CLEANING AGENTS.
- ES** LA GARANTÍA CADUCA CUANDO EL MONTAJE NO ES REALIZADO POR PERSONAL ESPECIALIZADO. SCHOCK RECOMIENDA LA INSTALACIÓN DEL FILTRO CONTRA PARTÍCULAS GRUESAS SF-100 (629883). SE ADVIERTE NO UTILIZAR DETERGENTES QUE CONTENGAN CLORO.
- TR** YETKİLİ KİŞİLERCE YAPILMAYAN MONTAJLARDA GARANTİ GEÇERSİZ SAYILACAKTIR. SCHOCK SF-100 (629883) KALIN PARÇACIK FİLTRESİNİ KULLANMANIZI ÖNERİR. ASLA KLORLU TEMİZLEYİCİLER KULLANMAYINIZ.
- POL** GWARANCJA TRACI WAŻNOŚĆ W PRZYPADKU NIEWŁAŚCIWEGO MONTAŻU. SCHOCK ZALECA UŻYCIE ZAWORU KĄTOWEGO Z FILTREM SF-100 (629883). NIE STOSOWAĆ ŚRODKÓW NA BAZIE CHLORU.
- RUS** ГАРАНТИЯ РАСПРОСТРАНЯЕТСЯ НА СМЕСИТЕЛИ УСТАНОВЛЕННЫЕ КВАЛИФИЦИРОВАННЫМ САНТЕХНИКОМ. SCHOCK РЕКОМЕНДУЕТ ИСПОЛЬЗОВАТЬ ФИЛЬТР ГРУБОЙ ОЧИСТКИ SF-100 (629883). НЕ ИСПОЛЬЗОВАТЬ ХЛОРСОДЕРЖАЩИЕ ЧИСТЯЩИЕ СРЕДСТВА.



## WERKZEUGE ИНСТРУМЕНТЫ



13 мм  
17 мм  
19 мм



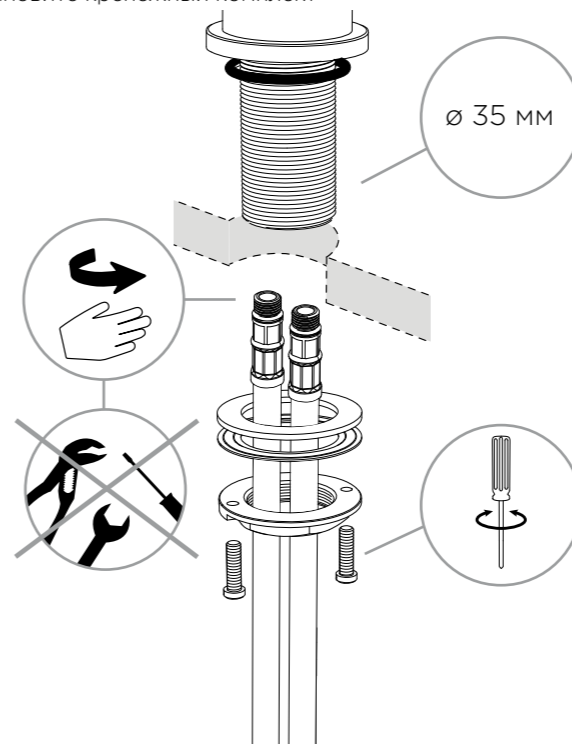
## INSTALLATION УСТАНОВКА

1

A 540000

### Анschlussschläuche handfest anziehen und Befestigungsset montieren

Вручную закрутите шланги подводки и  
установите крепежный комплект

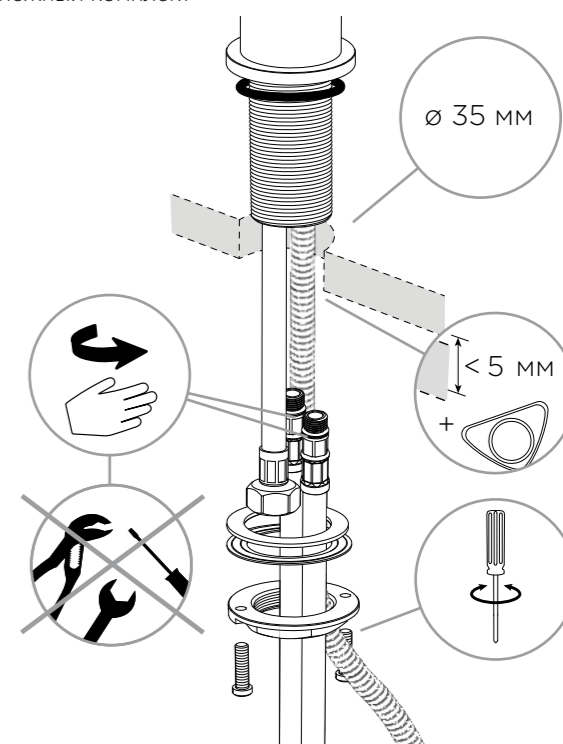


1

B 540120

### Анschlussschläuche handfest anziehen und Befestigungsset montieren

Вручную закрутите шланги подводки и установите  
крепежный комплект



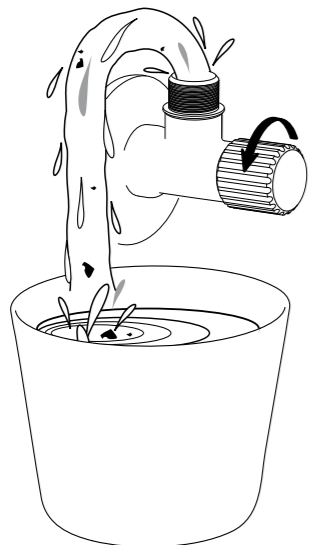


## INSTALLATION УСТАНОВКА

2

### Eckventile vor der Installation gründlich ausspülen

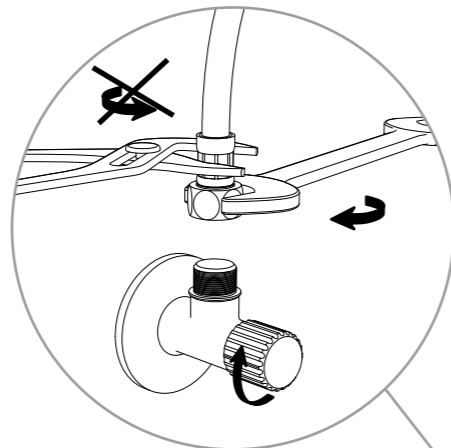
Тщательно промойте трубы перед установкой смесителя



3

### Anschlusschläuche an Eckventile anschrauben

Соедините шланги подводки с трубами водоснабжения



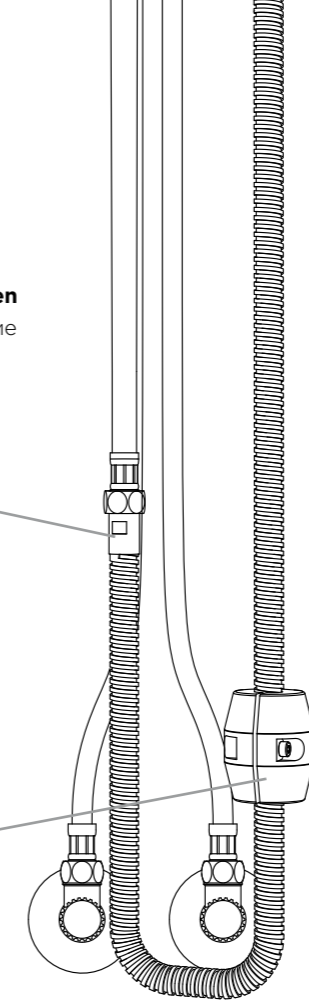
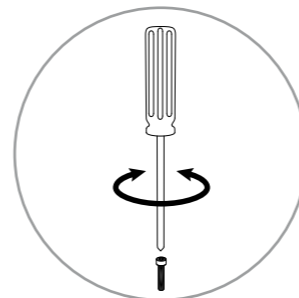
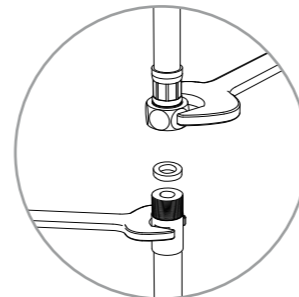
## INSTALLATION УСТАНОВКА

4

B 540120

### Brauseschlauch fest anziehen

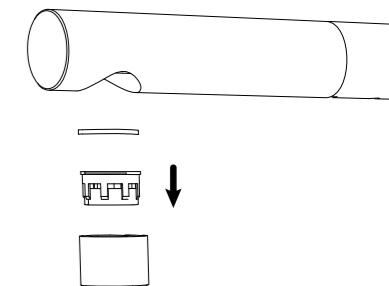
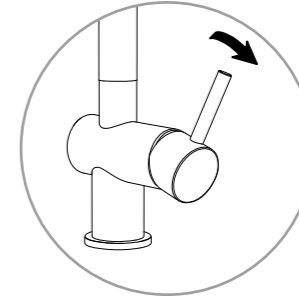
Плотно затяните соединение выдвижного шланга



5

### Hebel öffnen und Perlator ausbauen

Снимите аэратор и откройте рычаг подачи воды



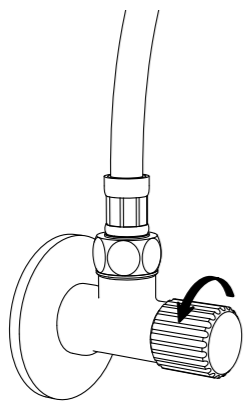


## INSTALLATION INSTALLATION

6

### Eckventile öffnen und alle Verbindungen auf Undichtheiten prüfen

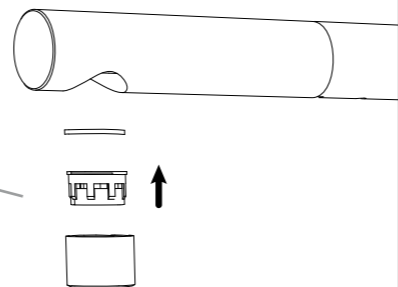
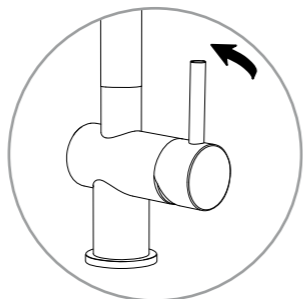
Включите подачу воды и проверьте соединения на предмет протечек



7

### Hebel schließen und Perlator wieder einbauen

Закройте рычаг и установите аэратор

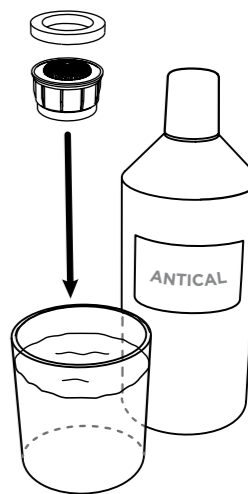
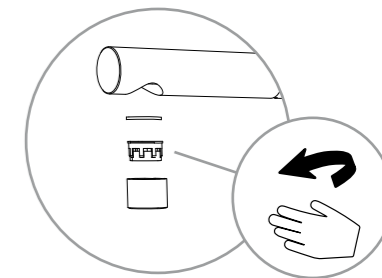


## WERKZEUGE ИНСТРУМЕНТЫ

Kein Werkzeug benötigt  
Для очистки аэратора инструменты не понадобятся



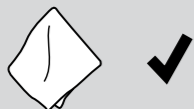
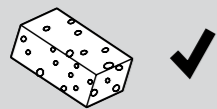
## PERLATORREINIGUNG ОЧИСТКА АЭРАТОРА



60 мин

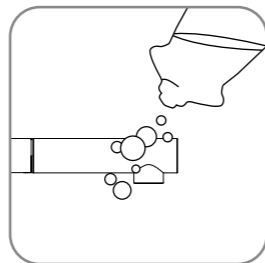


**PFLEGEPRODUKTE**  
СРЕДСТВА ДЛЯ УХОДА

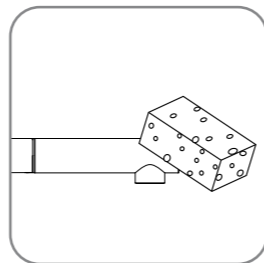


**PFLEGEHINWEISE**  
РЕГУЛЯРНЫЙ УХОД

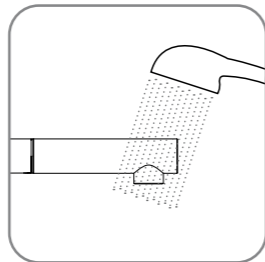
1.



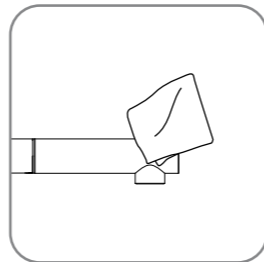
2.



3.



4.



**WERKZEUGE**  
ИНСТРУМЕНТЫ



2,5 мм

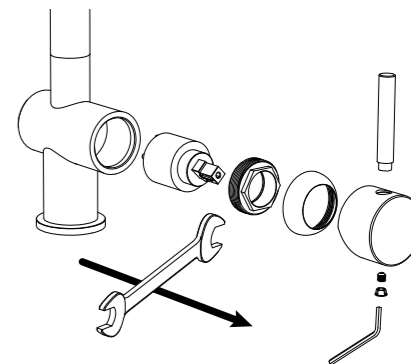


27 мм

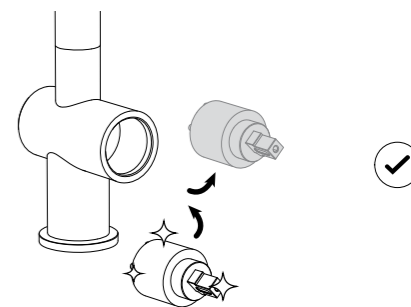


**KARTUSCHENWECHSEL**  
ЗАМЕНА КАРТРИДЖА

1



2





**ERSATZTEILE**  
ЗАПАСНЫЕ ЧАСТИ

- ① 628737/1

---

- ② 628739/3

---

- ③ 628736/2

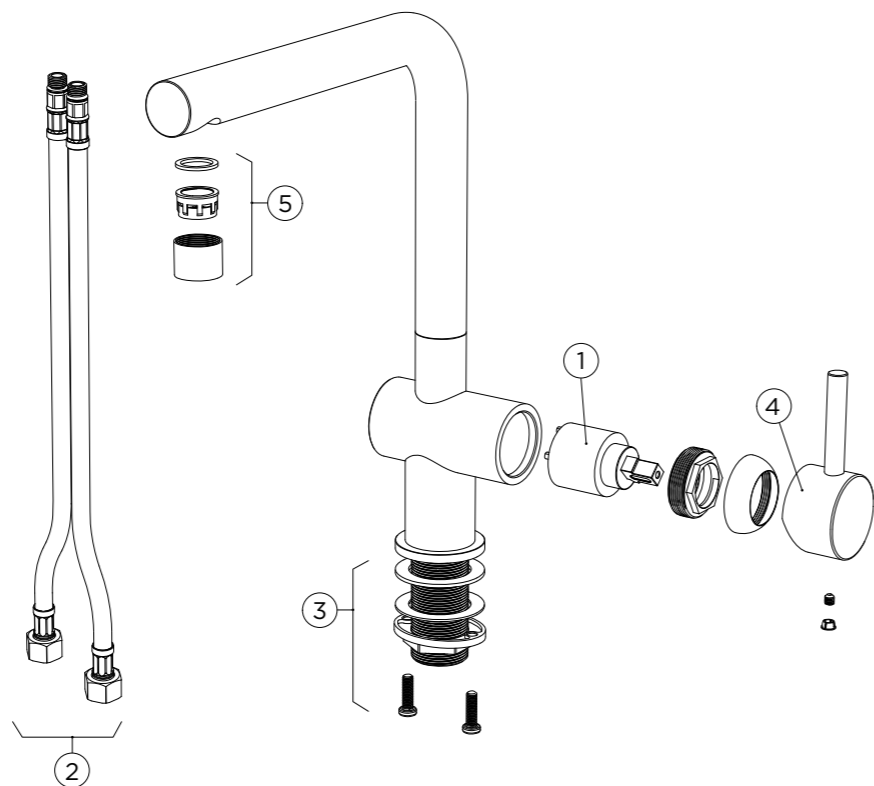
---

- ④ 628736XXX

---

- ⑤ 628741/5

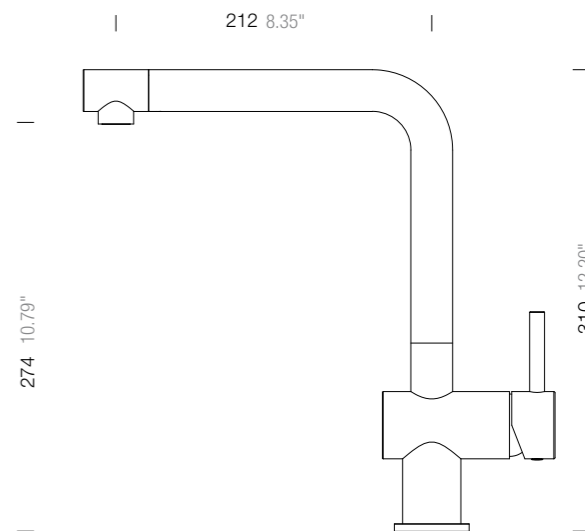
---

**MASSE**  
РАЗМЕРЫ

Ⓐ 540000

**SCHOCK**



Lochbohrung ø 35  
Hole 1.37"



**ERSATZTEILE**  
ЗАПАСНЫЕ ЧАСТИ

- ① 628737/1

---

- ② 628759/3

---

- ③ 628736/2

---

- ④ 628736XXX

---

- ⑤ 628741/5

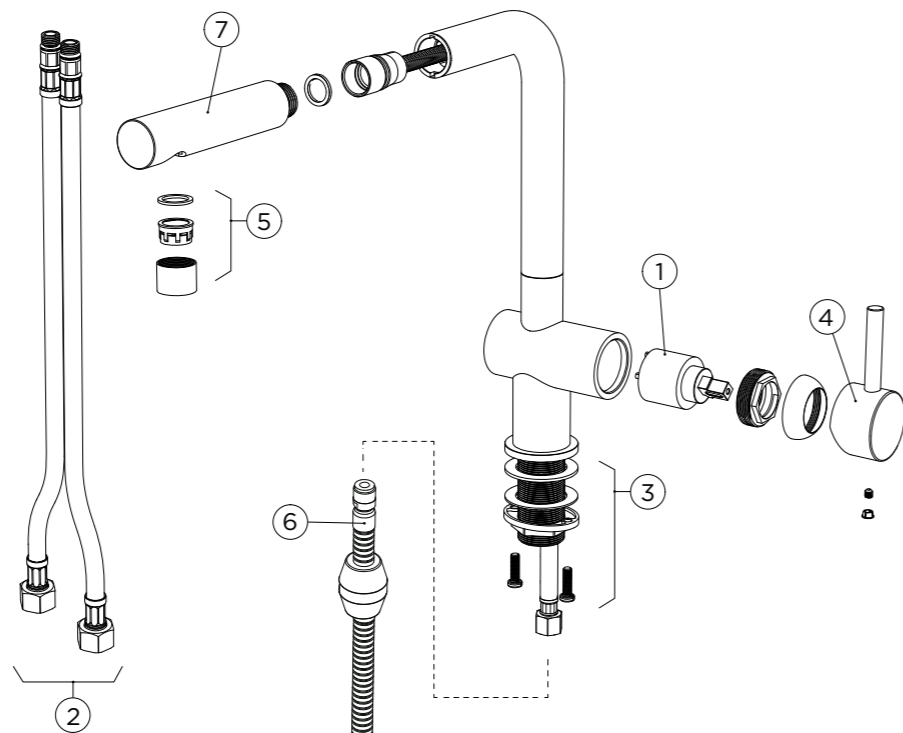
---

- ⑥ 628736/6

---

- ⑦ 628739XXX

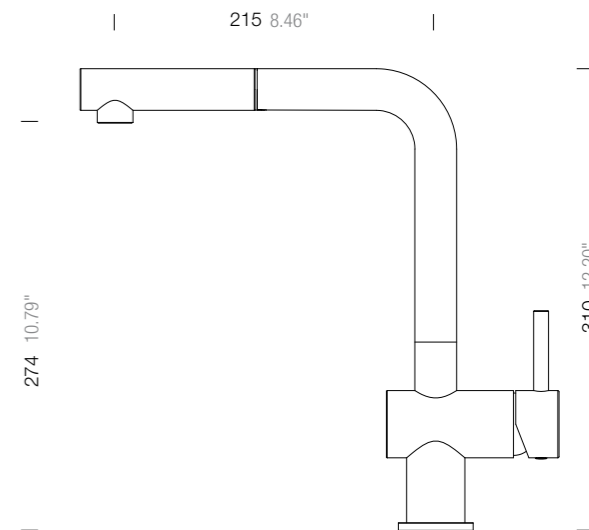
---

**MASSE**  
РАЗМЕРЫ

**B** 540120

**SCHOCK**



Lochbohrung ø 35  
Hole 1.37"



SCHOCK GmbH • Hofbauerstr. 1 • D-94209 Regen  
Telefon: +49-9921-600-0 • Fax: +49-9921-600-253

Email: [info@schock.de](mailto:info@schock.de) • [www.schock.de](http://www.schock.de)