

# FERVOR 220 фары LED дальнего света с габаритом



## ТЕХН. ХАРАКТЕРИСТИКА / ЧЕРТЫ

- размеры:  $\phi 220 \times 87$
- функции света: дальний, габаритный
- маркировка функции света: HR, A
- максимальная мощность: 27W, 3W
- номинальное напряжение: 12V-24V DC
- допустимое напряжение питания: 10,5V-30V DC
- ведущее число: 50, 25
- источник света: 6 x LED
- класс защиты: IP67, IP69K
- рабочая температура:  $-40^{\circ}\text{C} - +80^{\circ}\text{C}$
- материал корпуса: алюминий
- материал стекла: стекло
- встроены разъемы: -
- другие: защиты:
  - от перегрева
  - от обратной полярности
- болты из стали Inox



## ДОПОЛНИТЕЛЬНЫЕ ИНФОРМАЦИИ

Стильные и прочные фары, предназначенные для транспортных средств.

Внедрена в фарах дальнего света и габаритных огнях светодиодная технология LED обеспечивает наилучшую производительность. Доступны два ведущее числа позволяют выбрать дальность света к индивидуальным потребностям.

Соответствуют директиве электромагнитной совместимости ЭМС 2004/108/ЕС. Они не излучают электромагнитных помех и устойчивы этим помехам.

Требуют соблюдения надлежащей полярности.

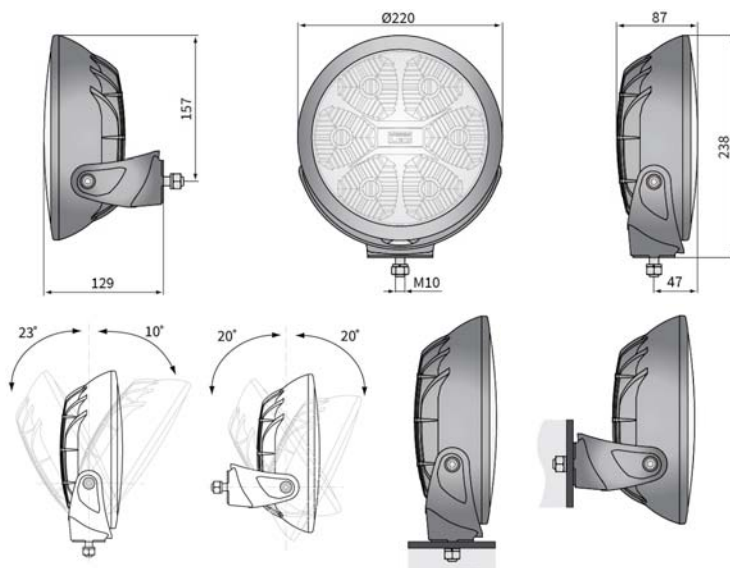
Места установки: в вертикальном положении или на вертикальных элементах кузова автомобиля.

Есть возможность смонтировать на провод выбранный разъем (по запросу).

Аналоги Hella:

LUM1.50800 - 1F8 011 002-001

## РАЗМЕРЫ



Номер в каталоге	Код омологации	Функции света	дальний	габаритный	Ведущее число	50	25	Класс защиты	IP67	IP69K	Оснащение	модуль LED 12V-24V	провод 0,5 м	Разъемы	AMP Faston 250	AMP Superseal 1,5	Deutsch DT	Установка	кронштейн	задняя
LUM1.50800	084		✓	✓		✓		✓	✓	✓	✓	✓	✓					✓		
LUM1.50850	087		✓	✓		✓		✓	✓	✓	✓	✓	✓					✓		

