



ТЕХН. ХАРАКТЕРИСТИКА / ЧЕРТЫ

- размеры: $\phi 159 \times 64$, $\phi 160 \times 59$
- источник света: H3
- максимальная мощность: 70W
- номинальное напряжение: 12V-24V DC
- оптика: стандартная
- угол луча: 34°
- класс защиты: IP54
- материал корпуса: пластик, металл
- цвет корпуса: черный
- материал стекла: стекло
- встроены разъемы: -
- другие (опции):
 - решетка
 - ручка
 - ПК рассеиватель
 - выключатель



ДОПОЛНИТЕЛЬНЫЕ ИНФОРМАЦИИ

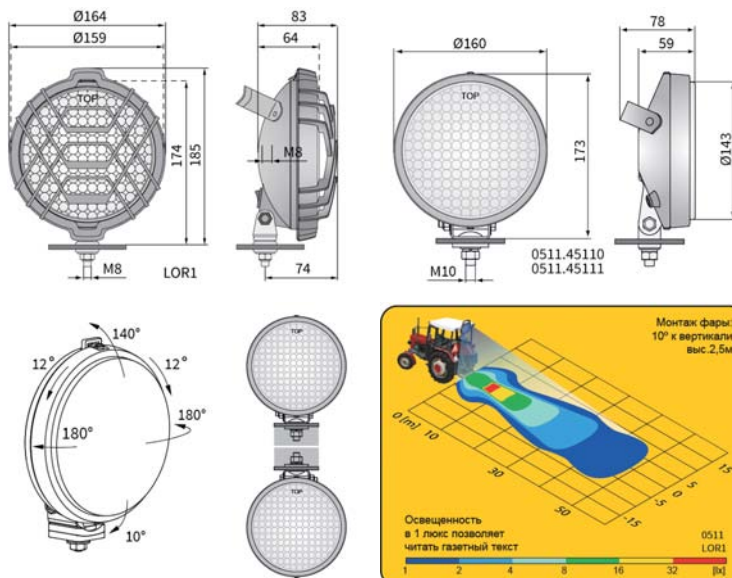
Предназначены для освещения поверхности вокруг автомобилей, тракторов, тихоходных автотранспортных средств и любых мест позволяющих поставить указанное напряжение.

Места установки: отдельно стоящее на кузове автомобиля. Могут устанавливаться как в стоячем, так и в висячем положении.

В версии с поликарбонатным рассеивателем не следует использовать лампу мощностью больше 55W.

Есть возможность смонтировать на провод выбранный разъем (по запросу).

РАЗМЕРЫ



Номер в каталоге	Опции			Тип	Стекло		Оснащение	Разъемы		Установка	Применение	Упаковка / шт.	блистер	картон					
	корпус из пластмассы	корпус из металла	корпус хромированный		H3	F2		стеклянное	из поликарбоната						лампа H3 12V	лампа H3 24V	AMP Superseal 1,5	Deutsch DT	Cap / Pin
LOR1.23023	✓			H3		✓							✓					1	
LOR1.29923	✓			H3		✓							✓					1	
LOR1.28423	✓			H3		✓							✓					1	
LOR1.06223	✓			H3		✓							✓					1	
0511.45100		✓		H3		✓							✓					1	
0511.45101		✓		H3		✓		✓					✓					1	
0511.45110		✓		H3		✓							✓					1	
0511.45111		✓		H3		✓		✓					✓					1	