



ТЕХН. ХАРАКТЕРИСТИКА / ЧЕРТЫ

- размеры: $\phi 80 \times 96$, $\phi 84 \times 97$
- источник света: H3
- максимальная мощность: 70W
- номинальное напряжение: 12V-24V DC
- оптика: стандартная
- угол луча: $40^\circ \times 22^\circ$
- класс защиты: IP66, IP69K
- материал корпуса: пластик
- цвет корпуса: черный
- материал стекла: стекло
- встроены разъемы: AMP Faston 250, Deutsch DT



ДОПОЛНИТЕЛЬНЫЕ ИНФОРМАЦИИ

Фары универсальные предназначены для небольших ниш или с небольшим количеством пространства для установки.

Предназначены для освещения поверхности вокруг автомобилей, тракторов, тихоходных автотранспортных средств и любых мест позволяющих поставить указанное напряжение.

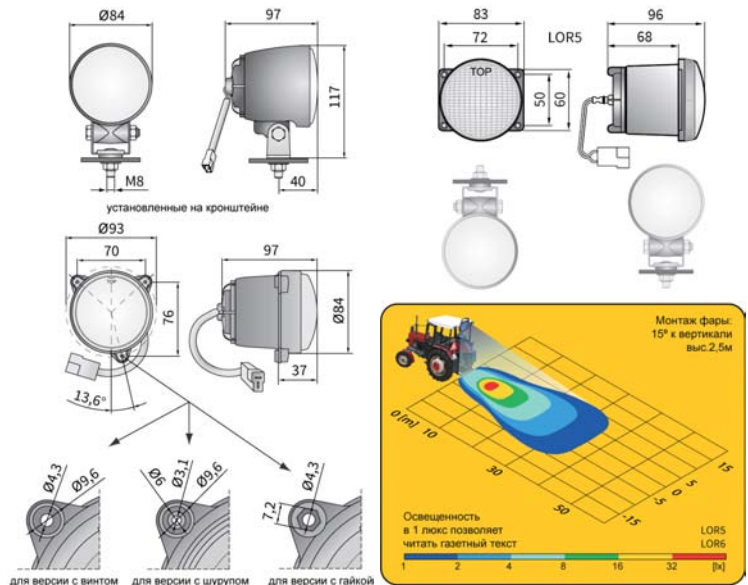
Фары в версии с кронштейном устанавливаются на автомобиле как в стоячем, так и в висячем положении.

Есть возможность смонтировать на провод выбранный разъем (по запросу).

Части полезные при монтаже:

- штекер AMP Faston 250 2-контактный - кат. № A.07138
- штекер AMP Superseal 1,5 2-контактный - кат. № A.07137
- штекер Deutsch DT06-2S 2-контактный - кат. № A.07135

РАЗМЕРЫ



Номер в каталоге	Диаметр		Оснащение	Разъемы			Установка	кронштейн	спойлер / углубл.	Способы крепления	болты	шпурлы	гайки	Применение	универсальное	рекомендуемое
	$\phi 80$	$\phi 84$		AMP Faston 250	AMP Superseal 1,5	Deutsch DT										
LOR5.41331	✓			✓					✓					✓		
LOR5.41332	✓		✓	✓					✓					✓		
LOR5.41301	✓			✓					✓					✓		
LOR5.41302	✓		✓	✓					✓					✓		
LOR5.41312	✓			✓					✓					✓		
LOR5.41321	✓		✓	✓					✓					✓		
LOR6.41506		✓		✓					✓					✓		
LOR6.41507		✓	✓	✓					✓					✓		
LOR6.41501		✓		✓					✓					✓		
LOR6.41502		✓	✓	✓					✓					✓		

Номер в каталоге	Диаметр		Оснащение	Разъемы			Установка	кронштейн	спойлер / углубл.	Способы крепления	болты	шпурлы	гайки	Применение	универсальное	рекомендуемое
	$\phi 80$	$\phi 84$		AMP Faston 250	AMP Superseal 1,5	Deutsch DT										
LOR6.41504		✓							✓					✓		
LOR6.41503		✓							✓					✓		
LOR6.41509		✓	✓	✓					✓					✓		
LOR6.41525		✓		✓					✓					✓		
LOR6.41526		✓	✓	✓					✓					✓		
LOR6.41521		✓		✓					✓					✓		
LOR6.41522		✓	✓	✓					✓					✓		
LOR6.41524		✓	✓	✓					✓					✓		
LOR6.41528		✓	✓	✓					✓					✓		
LOR6.41523		✓		✓					✓					✓		
LOR6.41527		✓	✓	✓					✓					✓		