



ТЕХН. ХАРАКТЕРИСТИКА / ЧЕРТЫ

- размеры: 156x92x80
- источник света: H3
- максимальная мощность: 70W
- номинальное напряжение: 12V-24V DC
- оптика: стандартная
- угол луча: 46° x 15°
- класс защиты: IP66
- материал корпуса: пластик
- цвет корпуса: черный
- материал стекла: стекло
- встроены разъемы: -
- другие (опции): ручка
ПК рассеиватель
выключатель



ДОПОЛНИТЕЛЬНЫЕ ИНФОРМАЦИИ

Предназначены для освещения поверхности вокруг автомобилей, тракторов, тихоходных автотранспортных средств и любых мест позволяющих поставить указанное напряжение.

Места установки: отдельно стоящее на кузове автомобиля. Могут устанавливаться в любом положении (вертикальном, подвесном, боковом).

Система крепления позволяет изменять положение монтажного кронштейна (снизу, сверху, слева, справа).

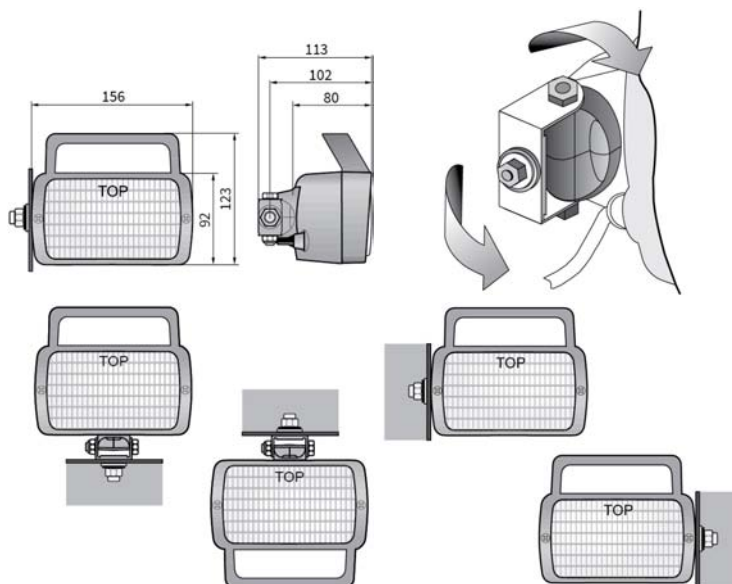
В версии с поликарбонатным рассеивателем не следует использовать лампу мощностью больше 55W.

Есть возможность смонтировать на провод выбранный разъем (по запросу).

Аналоги Hella:

LPR4.25975 - 1GA 006 875-001

РАЗМЕРЫ



Номер в каталоге	Тип		Стекло стеклянное или поликарбонатное	Оснащение	лампа H3 12V	лампа H3 24V	ручка	выключатель	терм. втулка	провод 0,15 м	Разъемы	AMP Faston 250	AMP Superseal 1,5	Deutsch DT	Установка кронштейн	втулка
	H3	✓														
LPR4.25975	✓	✓														
LPR4.25961	✓	✓				✓										
LPR4.26075	✓	✓					✓	✓							✓	
LPR4.37475	✓	✓			✓		✓	✓		✓					✓	

