

# Фары головного света 420,422

## ТЕХН. ХАРАКТЕРИСТИКА / ЧЕРТЫ

- размеры:  $\phi 139/131 \times 70$ ,  $\phi 150/142 \times 70$
- функции света: ближний, дальний, габаритный
- маркировка функции света: C/R, A, HC/R
- движение: правостороннее
- ведущее число: 12,5/7,5, 12,5/10
- источник света: H4, R2, W5W
- максимальная мощность: 75W, 55W, 5W
- номинальное напряжение: 12V-24V DC
- оптика: FF
- класс защиты: IP54, IP66
- материал корпуса: пластик
- материал стекла: стекло
- встроены разъемы: -
- другие (опции): монтажная пластина  
корректор



## ДОПОЛНИТЕЛЬНЫЕ ИНФОРМАЦИИ

Предназначены для монтажа в фабрично приспособленных местах или для установки в передних нишах автомобиля.

Соответствуют требованиям официального утверждения, независимо или фара оснащена лампой категории H4 или R2.

Класс защиты IP66 для версии с герметичным патроном главной лампы.

Части полезные при монтаже:

- герметичный патрон главной лампы - кат. № A.26925
- модульное соединение главной лампы - кат. № A.07128

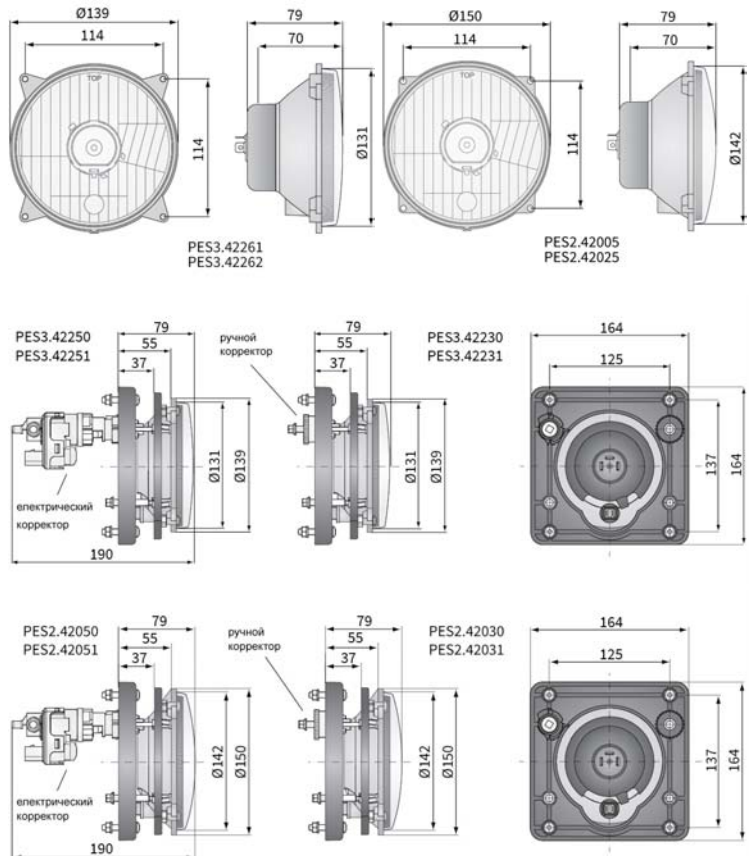
Запчасти:

- пыльник главной лампы - кат. № A.05820
- двигатель корректора  $\phi 6$  длинный - кат. № A.09050
- герметичный патрон габаритного огня - кат. № A.26910

Рекомендуемое использование:

A - легко грузовые автомобили Pasagon (с 2011 г.)

## РАЗМЕРЫ



Номер в каталоге	Код омологации	Размеры $\phi 139/131 \times 70$ $\phi 150/142 \times 70$	Функции света ближний дальний габаритный	Оснащение лампа H4 12V лампа W5W монтажная пластина регуляторы пыльник патрон лампы IP66 двигатель корректора ручной корректор AMP Superseal 1.5	Применение универсальное рекомендуемое
PES3.42230	051	✓	✓	✓	✓
PES3.42231	051	✓	✓	✓	✓
PES3.42250	051	✓	✓	✓	✓
PES3.42251	051	✓	✓	✓	✓
PES3.42261	051	✓	✓	✓	✓
PES3.42262	051	✓	✓	✓	✓
PES3.42234	050	✓	✓	✓	✓
PES2.42030	050	✓	✓	✓	✓
PES2.42031	050	✓	✓	✓	✓
PES2.42050	050	✓	✓	✓	✓
PES2.42051	050	✓	✓	✓	✓
PES2.42005	050	✓	✓	✓	✓ A
PES2.42025	050	✓	✓	✓	✓