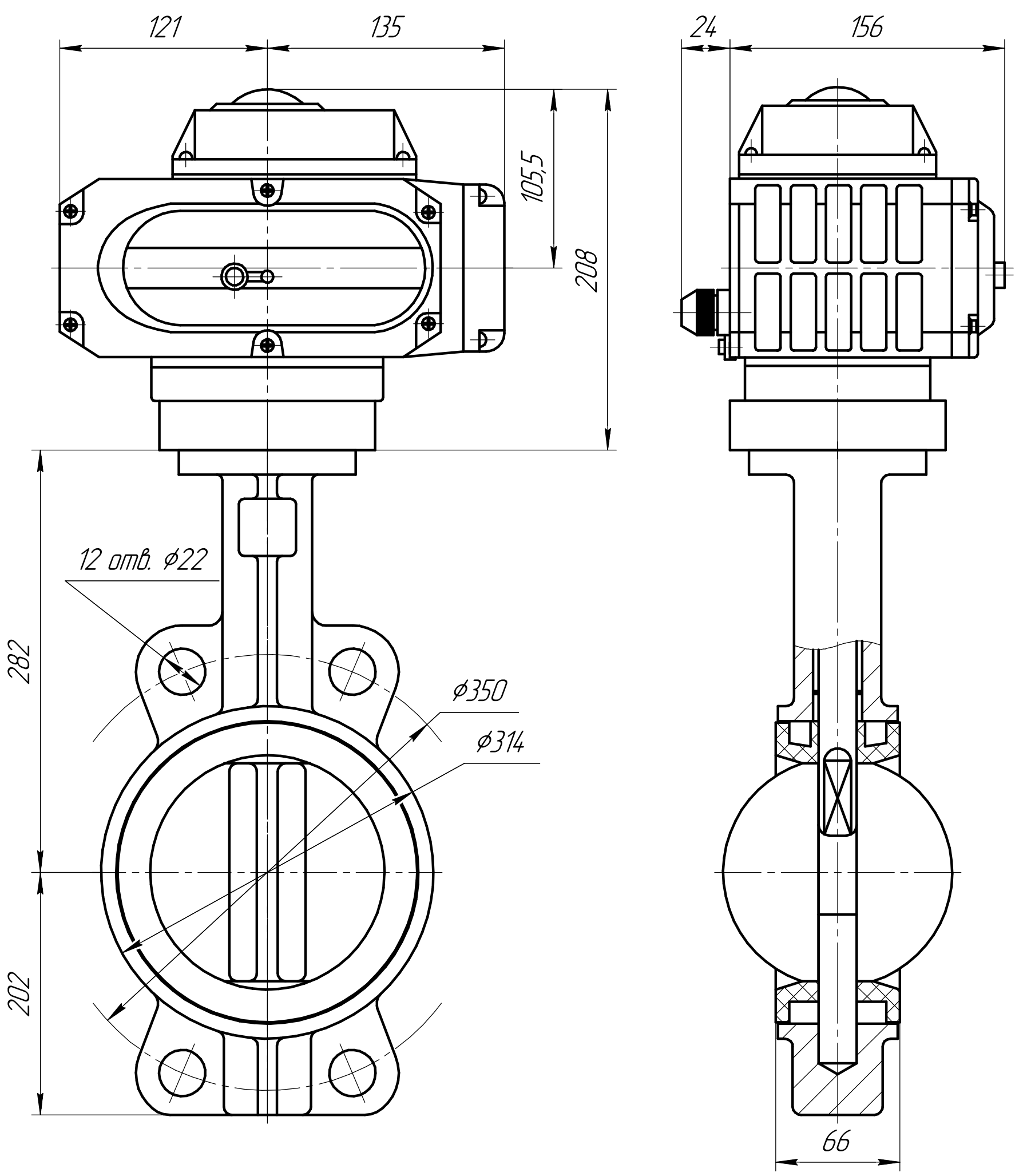


D671-16EC-250-ЭП-40



1 Производитель оставляет за собой право изменять габаритные размеры модели. Присоединительные размеры остаются без изменений.

Справ. №	Перв. примен.
Взам. инв. №	Инв. № дубл.
Подп. и дата	Подп. и дата
Изм. № подл.	Изм. № подл.

Изм.	Лист	№ докум.	Подп.	Дата
Разраб.				
Пров.				
Т.контр.				
Н.контр.				
Утв.				

D671-16EC-250-ЭП-40		
Затвор дископоворотный межфланцевый с электроприводом		
Лит.	Масса	Масштаб
Лист	Листов	1
ООО "ПГС"		