

-WEX

Перв. примен.

Справ. №

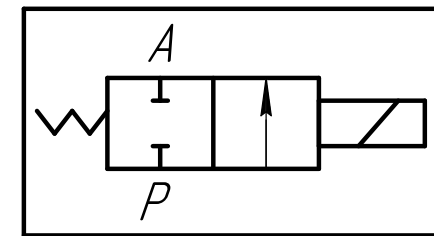
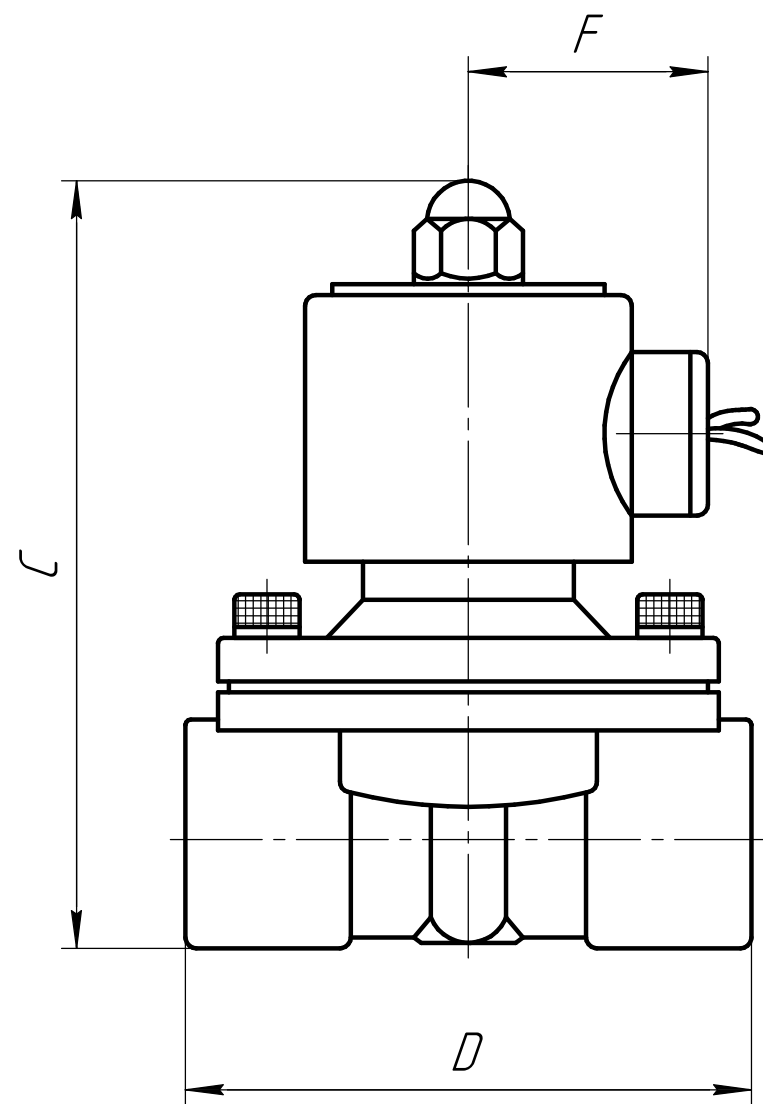
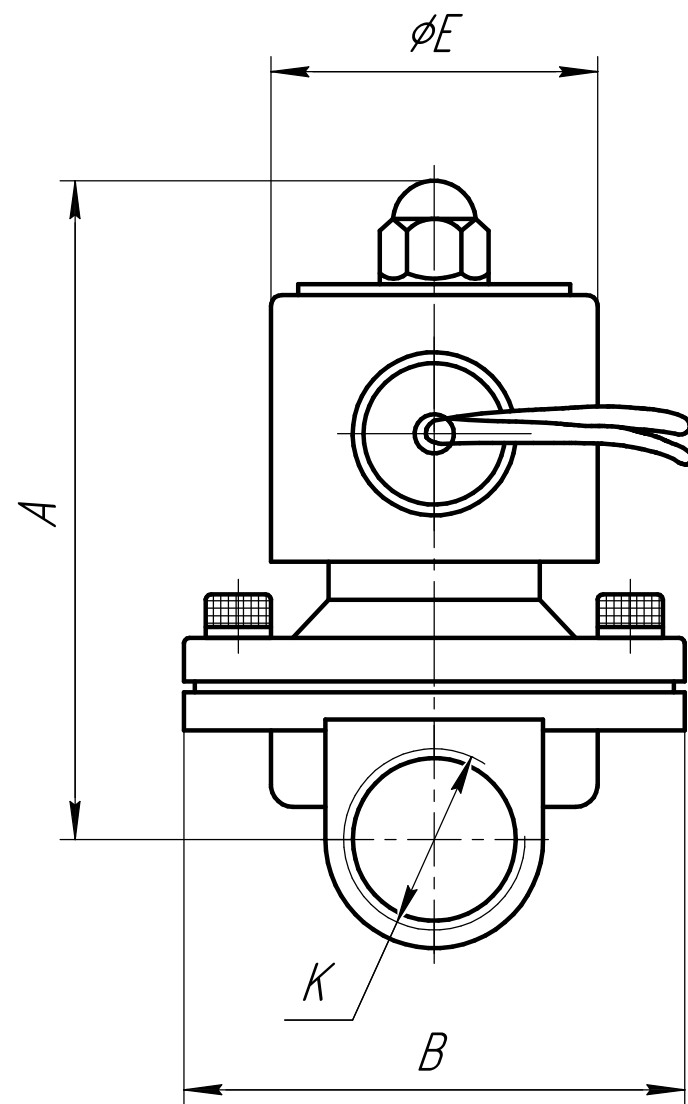
Подп. и дата

Изм. № д.изм.

Взам. инв. №

Подп. и дата

Изм. № подл.



Модель	A	B	C	D	E	F	K
КЭМ160-10	101,5	57	117	69	50	36	G 3/8"
КЭМ160-15	101,5	57	117	69	50	36	G 1/2"
КЭМ200-20	107	57	123,5	73	50	36	G 3/4"
КЭМ250-25	111,5	73,5	134,5	99	50	36	G 1"
КЭМ350-35	142	95	172	123	70,5	56	G 1 1/4"
КЭМ400-40	142	95	172	123	70,5	56	G 1 1/2"
КЭМ500-50	172	123	209	168	70,5	56	G 2'

				КЭМ***-***			
				2/2 электромагнитный клапан Н. 3.			
Изм.	Лист	№ докум.	Подп.	Дата	Лист	Масса	Масштаб
Разраб.							
Пров.							
Т.контр.					Лист	Листов	1
Н.контр.					ООО "ПГС"		
Утв.					Формат А3		

Копировал

Формат А3