

ПНЕВМОГИДРОСНАБ

Пневмооборудование

Мини-каталог



2021

Пневмоприводы общепромышленного назначения

Пневмопривод двойного действия



Пневмопривод одностороннего действия



Пневмопривод в сборе с элементами управления



Пневмопривод во взрывозащищенном исполнении



Пневмопривод в сборе с запорной арматурой



Ручной дублер



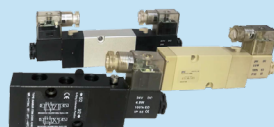
Электропневмопозиционер



Блок конечных выключателей



Пневмораспределитель NAMUR



Нержавеющий шаровой кран с пневмоприводом ШК-ПГС2хх3хх



Полнопроходной, двухходовой, двухсоставной резьбовой шаровой кран с площадкой ISO5211-2001 и установленным на него пневматическим приводом пр-во ООО "ПГС" (Россия) модель ШК-ПГС2хх3хх-РВТхххх.

- материал корпуса крана, шара и вала из нержавеющей стали AISI 316, AISI 304
- материал уплотнения PTFE позволяет использовать шаровой кран при высокой температуре со многими агрессивными веществами
- присоединение внутренняя резьба 1/8" - 4"
- рабочая температура от -20°C до +160°C
- рабочая среда: воздух, вода, масло, технические газы, хим. среды

- компактный, металлический, антивандальный корпус пневмопривода оснащён визуальным индикатором положения, возможен монтаж блока конечных выключателей и пневмораспределителя NAMUR

Дополнительно пневмопривод может быть изготовлен:

- на низкую температуру окружающ. среды (от -60°C)
- с позиционером 4-20МА, 1-10В
- с сигналом обратной связи 4-20МА

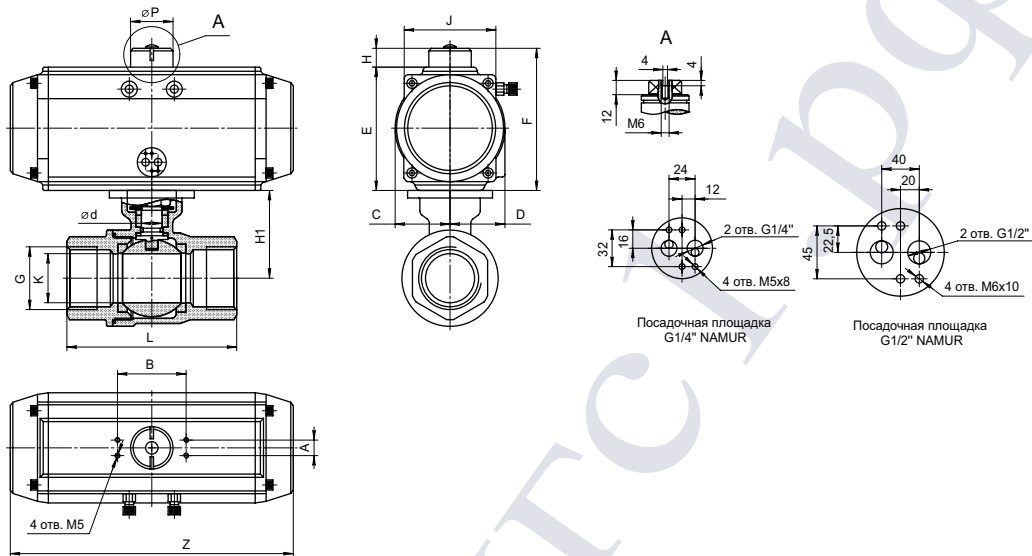
Пример заказа шарового крана

ШК-ПГС2хх3хх-РВ(с)Тххх

			Модель привода 304 - AISI 304, 316 - AISI 316 08 - 1/4", 10 - 3/8", 15 - 1/2", 20 - 3/4", 25 - 1", 32 - 1-1/4", 40 - 1-1/2", 50 - 2", 65 - 2-1/2", 80 - 3", 100 - 4"
			Двухсоставной шаровой кран
			ШК - шаровой кран

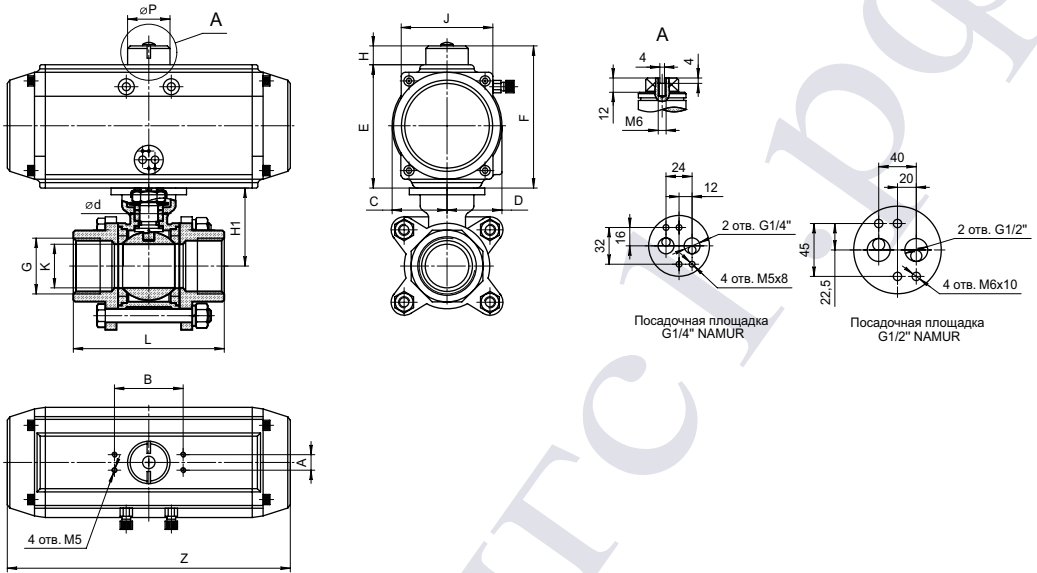
Общие характеристики	Шаровой кран с пневматическим приводом
Размеры присоединения	от 1/4" до 4"
Условный проход, DN	8, 10, 15, 20, 25, 32, 40, 50, 65, 80, 100 мм
Рабочее давление, PN	63 бар
Материал корпуса крана, шара	Нержавеющая сталь AISI 304, AISI 316
Уплотнение шара	PTFE
Рабочая среда	Воздух, вода, пар, масло, технические газы, химические среды
Рабочая температура среды	От -25°C до +180°C
Привод	пневматический привод двойного/одностороннего действия

ШК-ПГС2xx3xx



Модель	Присоед. резьба G	Условный проход DN	A	B	C	D	E	F	J	H	P	Z	K	L	H1	d	Резьба подвода воздуха
ШК-ПГС2153xx-РВТ040D	1/2"	DN15	30	80	24	29	60	88	43	28	40	166	15	75	40.5	12	1/8"
ШК-ПГС2153xx-РВТ052D	1/2"	DN15	30	80	30	42.5	72.4	80.4	50.5	28	40	150	15	75	40.5	12	1/4"
ШК-ПГС2203xx-РВТ052D	3/4"	DN20	30	80	30	42.5	72.4	80.4	50.5	28	40	150	20	80	45	12	1/4"
ШК-ПГС2253xx-РВТ052D	1"	DN25	30	80	30	42.5	72.4	80.4	50.5	28	40	150	25	90	52	14	1/4"
ШК-ПГС2323xx-РВТ052D	1-1/4"	DN32	30	80	30	42.5	72.4	80.4	50.5	28	40	150	32	110	56.5	14	1/4"
ШК-ПГС2403xx-РВТ063D	1-1/2"	DN40	30	80	36	47	88.5	116.5	69.5	28	40	171	38	120	69	18	1/4"
ШК-ПГС2503xx-РВТ063D	2"	DN50	30	80	36	47	88.5	116.5	69.5	28	40	171	49	140	77	18	1/4"
ШК-ПГС2503xx-РВТ075D	2"	DN50	30	80	42.5	53	100	128	78	28	40	186	49	140	77	18	1/4"
ШК-ПГС2653xx-РВТ083D	2-1/2"	DN65	30	80	46.5	57	109.5	137.5	86	28	40	206	64	185	90	18	1/4"
ШК-ПГС2653xx-РВТ092D	2-1/2"	DN65	30	80	50	58	117	145	90	28	40	265	64	185	90	18	1/4"
ШК-ПГС2803xx-РВТ092D	3"	DN80	30	80	50	58	117	145	90	28	40	265	76	205	108	22	1/4"
ШК-ПГС21003xx-РВТ105D	4"	DN100	30	80	57.5	64	135	163	104.5	28	55	272	100	240	123	22	1/4"

ШК-ПГС3xx3xx



Модель	Присоед. резьба G	Условный проход DN	A	B	C	D	E	F	J	H	P	Z	K	L	H1	d	Резьба подвода воздуха
ШК-ПГС3153xx-РВТ040D	1/2"	DN15	30	80	24	29	60	88	43	28	40	166	15	75	40.5	12	1/8"
ШК-ПГС3153xx-РВТ052D	1/2"	DN15	30	80	30	42.5	72.4	80.4	50.5	28	40	150	15	75	40.5	12	1/4"
ШК-ПГС3203xx-РВТ052D	3/4"	DN20	30	80	30	42.5	72.4	80.4	50.5	28	40	150	20	80	45	12	1/4"
ШК-ПГС3253xx-РВТ052D	1"	DN25	30	80	30	42.5	72.4	80.4	50.5	28	40	150	25	90	52	14	1/4"
ШК-ПГС3323xx-РВТ052D	1-1/4"	DN32	30	80	30	42.5	72.4	80.4	50.5	28	40	150	32	110	56.5	14	1/4"
ШК-ПГС3403xx-РВТ063D	1-1/2"	DN40	30	80	36	47	88.5	116.5	69.5	28	40	171	38	120	69	18	1/4"
ШК-ПГС3503xx-РВТ063D	2"	DN50	30	80	36	47	88.5	116.5	69.5	28	40	171	49	140	77	18	1/4"
ШК-ПГС3503xx-РВТ075D	2"	DN50	30	80	42.5	53	100	128	78	28	40	186	49	140	77	18	1/4"
ШК-ПГС3653xx-РВТ083D	2-1/2"	DN65	30	80	46.5	57	109.5	137.5	86	28	40	206	64	185	90	18	1/4"
ШК-ПГС3653xx-РВТ092D	2-1/2"	DN65	30	80	50	58	117	145	90	28	40	265	64	185	90	18	1/4"
ШК-ПГС3803xx-РВТ092D	3"	DN80	30	80	50	58	117	145	90	28	40	265	76	205	108	22	1/4"
ШК-ПГС31003xx-РВТ105D	4"	DN100	30	80	57.5	64	135	163	104.5	28	55	272	100	240	123	22	1/4"

Фланцевый шаровой кран короткой строительной длины (WAFER) с пневмоприводом серия Q672



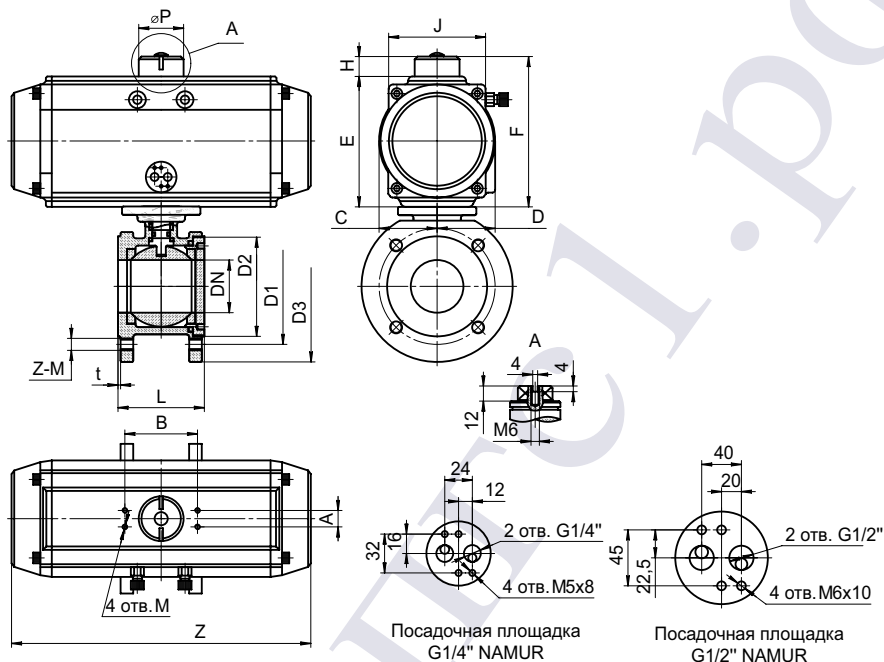
Шаровой кран малой строительной длины, полнопроходной шаровой кран с площадкой ISO5211-2001 и установленным на него пневматическим приводом пр-во ООО "ПГС" (Россия). Материал корпуса крана, шара и вала из нержавеющей стали AISI 304, AISI 316.
 - материал уплотнения PTFE с наполнением углеродом позволяет использовать шаровой кран при высокой температуре со многими агрессивными и химическими веществами
 - компактный, металлический, антивандальный корпус пневмопривода оснащён визуальным индикатором положения, возможен монтаж блока концевых выключателей и пневмораспределителя NAMUR

Дополнительно пневмопривод может быть изготовлен:

- на низкую температуру окружающ. среды (от -60°C)
- с позиционером 4-20мА, 1-10В
- с сигналом обратной связи 4-20мА

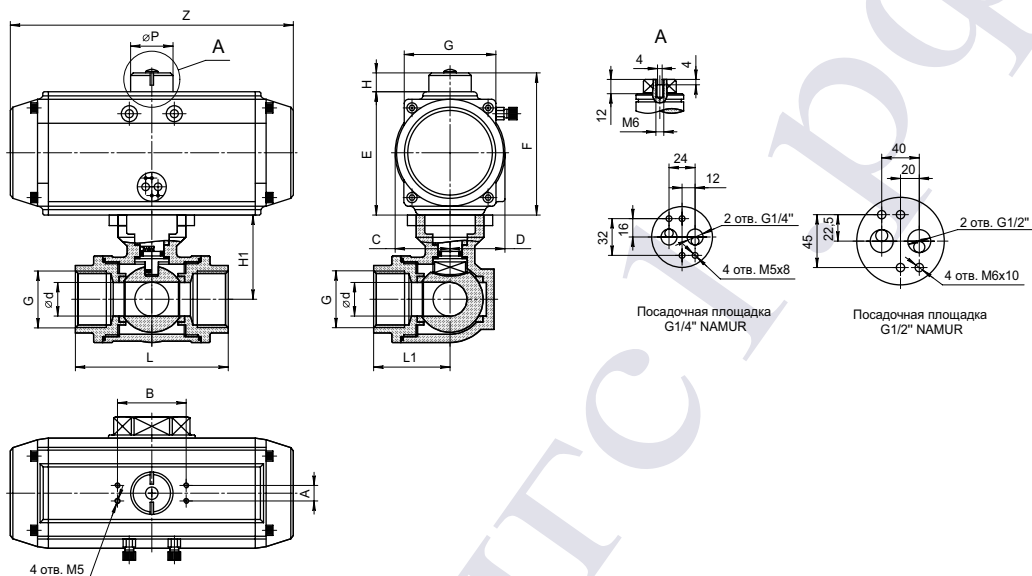
Общие характеристики	Шаровой кран с пневматическим приводом
Размеры присоединения	от 1/4" до 4"
Условный проход, DN	15, 20, 25, 32, 40, 50, 65, 80, 100, 125, 150, 200 мм
Рабочее давление, PN	16-63 бар
Материал корпуса крана, шара	Нержавеющая сталь AISI 304, AISI 316
Уплотнение шара	PTFE + углерод
Рабочая среда	Воздух, вода, пар, масло, технические газы, химические среды
Рабочая температура среды	От -25°C до +180°C
Привод	Пневматический привод двойного/одностороннего действия

Q672-16xx-xx-PBTxxxD



Типоразмер	Присоед. резьба G	Условный проход DN	A	B	C	D	E	F	J	H	P	Z	L	D1	D2	D3	t	Z-M	Резьба подвода воздуха
Q672-16FC-xx-PBT052D	1/2"	DN15	30	80	30	42,5	72,4	80,4	50,5	28	40	150	36	65	45	95	2	4-M12	1/4"
Q672-16FC-xx-PBT052D	3/4"	DN20	30	80	30	42,5	72,4	80,4	50,5	28	40	150	38	75	58	105	2	4-M12	1/4"
Q672-16FC-xx-PBT052D	1"	DN25	30	80	30	42,5	72,4	80,4	50,5	28	40	150	50	85	68	115	2	4-M12	1/4"
Q672-16FC-xx-PBT063D	1-1/4"	DN32	30	80	36	47	88,5	116,5	69,5	28	40	171	53	100	78	140	2	4-M16	1/4"
Q672-16FC-xx-PBT063D	1-1/2"	DN40	30	80	36	47	88,5	116,5	69,5	28	40	171	65	110	88	150	3	4-M16	1/4"
Q672-16FC-xx-PBT063D	2"	DN50	30	80	36	47	88,5	116,5	69,5	28	40	171	78	125	102	165	3	4-M16	1/4"

ШК-ПГС2xx3xxL(T)



Модель	Присоед. резьба G	Условный проход DN	d	L	L1	H1	A	B	C	D	E	F	G	H	P	Z	Резьба подвода воздуха
ШК-ПГС2153xxL(T)-PBT040D	1/2"	DN15	12	72	37	53	30	80	24	29	60	88	43	28	40	166	1/8"
ШК-ПГС2153xxL(T)-PBT052D	1/2"	DN15	12	72	37	53	30	80	30	42.5	72.4	80.4	50.5	28	40	150	1/4"
ШК-ПГС2203xxL(T)-PBT052D	3/4"	DN20	15	82	41.5	58.5	30	80	30	42.5	72.4	80.4	50.5	28	40	150	1/4"
ШК-ПГС2253xxL(T)-PBT052D	1"	DN25	18	90	47	67.5	30	80	30	42.5	72.4	80.4	50.5	28	40	150	1/4"
ШК-ПГС2323xxL(T)-PBT052D	1-1/4"	DN32	25	126	56	88	30	80	30	42.5	72.4	80.4	50.5	28	40	150	1/4"
ШК-ПГС2403xxL(T)-PBT063D	1-1/2"	DN40	32	137	69	101	30	80	36	47	88.5	116.5	69.5	28	40	171	1/4"
ШК-ПГС2503xxL(T)-PBT063D	2"	DN50	38	150	75	116	30	80	36	47	88.5	116.5	69.5	28	40	171	1/4"
ШК-ПГС2503xxL(T)-PBT075D	2"	DN50	38	150	75	116	30	80	42.5	53	100	128	78	28	40	186	1/4"
ШК-ПГС2653xxL(T)-PBT083D	2-1/2"	DN65	49	178	89	85	30	80	46.5	57	109.5	137.5	86	28	40	206	1/4"
ШК-ПГС2653xxL(T)-PBT092D	2-1/2"	DN65	49	178	89	85	30	80	50	58	117	145	90	28	40	265	1/4"

Дисковый затвор с пневмоприводом D671



Межфланцевый, дисковый, поворотный затвор с установленным пневматическим приводом ООО «ПГС»

- окрашенный чугунный корпус затвора с гладкими проушинами, материал диска чугун или нерж. сталь
- материал уплотнения EPDM позволяет использовать дисковый затвор в теплоэнергетике и водоподготовке со многими неагрессивными средами и газами
- компактный, металлический, антивандальный корпус пневмопривода оснащён визуальным индикатором положения, с возможностью установки ручного дублёра, блока концевых выключателей, сигнализирующих о закрытом или открытом состоянии крана

Дополнительно пневмопривод может быть изготовлен:

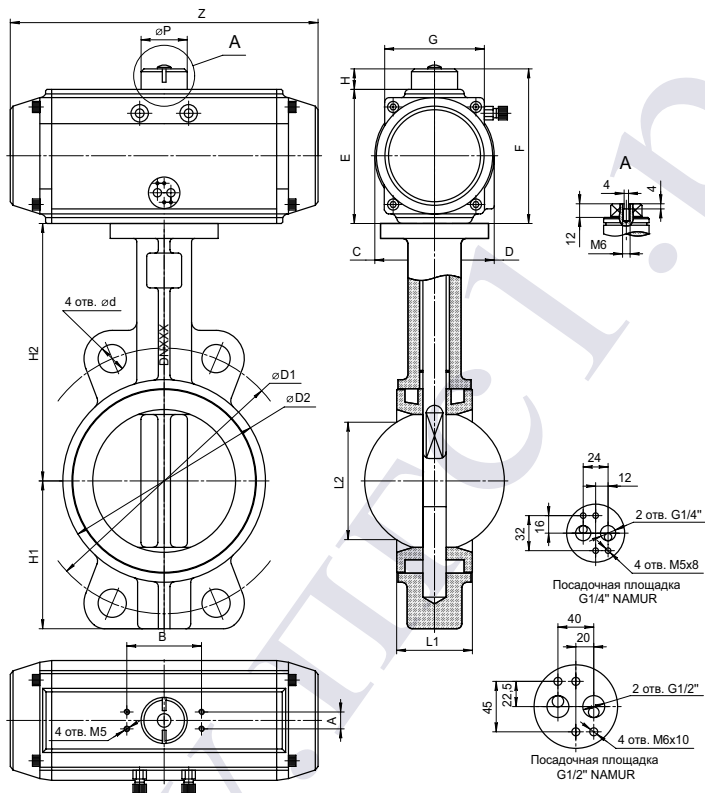
- на низкую температуру окружающей среды (от -60°С)
- с позиционером 4-20мА, 1-10В
- с сигналом обратной связи 4-20мА

Пример заказа дискового затвора с пневмоприводом

D671-16xx-xx-PBTxxxD

			Модель привода 40, 50, 65, 80, 100, 125, 150, 200, 250, 300, 350, 400, 500, 600 мм
			ЕС - корпус чугун, диск нержавеющая сталь, EZ - корпус чугун, диск чугун никелированный
			Давление, Бар
			Дисковый затвор

Общие характеристики	Дисковый поворотный затвор с пневматическим приводом
Тип присоединения	Межфланцевый
Условный проход, DN	40, 50, 65, 80, 100, 125, 150, 200, 250, 300, 350, 400, 500, 600 мм
Рабочее давление, PN	DN 40 - DN 300 16 бар, DN 350 - DN 600 10 бар
Материал корпуса затвора	Чугун GG20, GG40 с эпоксидным покрытием
Материал диска	Никелированный чугун AISI316 - Нержавеющая сталь
Уплотнение	EPDM, EPDM+PTFE, PTFE, VITONE
Рабочая температура	От -20°С до +120°С
Рабочая среда	Воздух, вода, технические газы, и иные совместимые с материалом уплотнения
Привод	пневматический привод двойного/ одностороннего действия



Модель	Условный проход		A	B	C	D	E	F	G	H	P	Z	Резьба подвода воздуха	H1	H2	øD1	øD2	ød	L1	L2
	мм	дюйм																		
D671-16xx-50-PBT052D	50	2"	30	80	30	42.5	72.4	80.4	50.5	28	40	150	1/4"	70	130	-	90	-	42	32
D671-16xx-65-PBT063D	65	2.5"	30	80	36	47	88.5	116.5	69.5	28	40	171	1/4"	76	143	-	106	-	45	47
D671-16xx-80-PBT063D	80	3"	30	80	36	47	88.5	116.5	69.5	28	40	171	1/4"	89	155	-	122	-	45	65
D671-16xx-100-PBT063D	100	4"	30	80	36	47	88.5	116.5	69.5	28	40	171	1/4"	104	170	-	150	-	52	91
D671-16xx-100-PBT075D	100	4"	30	80	42.5	53	100	128	78	28	40	186	1/4"	104	170	-	150	-	52	91
D671-16xx-125-PBT083D	125	5"	30	80	46.5	57	109.5	137.5	86	28	40	206	1/4"	120	190	-	177	-	55	112

Пневмопривод двойного действия серии PATxxxD



Пневмопривод серии PAT пневматический поворотный привод (пневмопривод) двойного действия включающий в себя приводы типоразмеров от 032 до 350 с крутящим моментом от 3,8 до 9546Нм, имеет реечно-шестеренчатую конструкцию, поршень, состоящий из двух частей, а также ограничитель хода.

Пример заказа пневмопривода

PAT 63-400- DLL XXX(Ex)

Угол поворота: пусто - 90°;
120°-180°(опция)

Температурное исполнение
D - -20°C +80°C; DL - -40°C +80°C; DLL - -60°C +80°C

Диаметр поршня (См. таблицу крутящих моментов ниже)

PAT - привод двойного действия

PST - привод одностороннего действия

Зависимость крутящего момента на валу пневмопривода двустороннего действия PATxxxD/ PATxxxDLL от давления в системе

Модель привода	Давление управления, Бар									
	2,5	3	3,5	4	4,5	5	5,5	6	7	8
PAT032D	3,8	4,5	5,3	6,0	6,8	7,5	8,3	9,0	10,5	12,0
PAT050D	8,3	10,0	11,6	13,3	15,0	16,6	18,3	20	23,3	26,6
PAT063D	14,6	17,6	20,5	23,4	25,4	29,3	32,2	35,2	41	47
PAT075D	29	35	40,7	46,5	52,3	58,1	64	69,7	81,4	93
PAT088D	45,7	55	64	73,2	82,3	91,4	101	110	128	146
PAT100D	66,4	79,7	93	106	120	133	146	159	186	213
PAT115D	107	129	150	172	193	215	236	258	301	344
PAT125D	138	166	194	221	249	277	304	332	387	443
PAT145D	217	261	304	348	391	434	478	521	608	695
PAT160D	283	340	397	453	510	577	623	680	793	907
PAT190D	533	640	746	853	959	1066	1173	1279	1492	1706
PAT210D	651	781	911	1042	1172	1302	1432	1562	1823	2083
PAT240D	957	1148	1339	1530	1722	1913	2104	2296	2678	3061
PAT270D	1452	1743	2033	2324	2614	2905	3195	3486	4067	4648
PAT300D	1993	2391	2790	3188	3587	3985	4384	4782	5579	6376
PAT350D	2983	3580	4176	4773	5369	5966	6563	7159	8352	9546
PAT400D	4250	5100	5950	6800	7650	8500	9350	10200	11900	13600

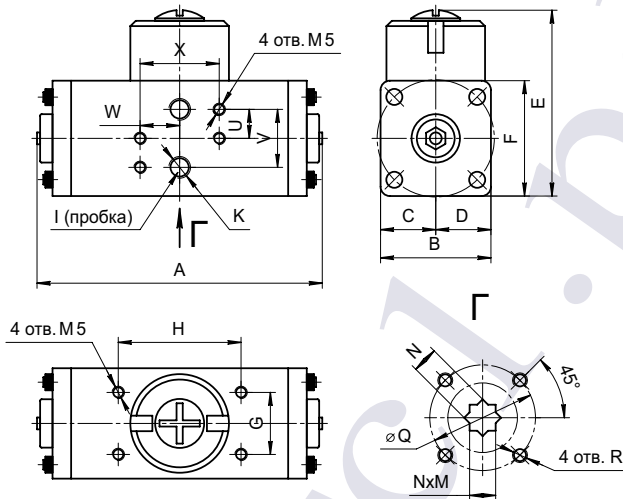
Зависимость крутящего момента на валу пневмопривода одностороннего действия PSTxxxD/ PSTxxxDLL от давления в системе

Давление		2,5		3		3,5		4		4,5		5		5,5		6		7		8		Момент пружин		
Модель	Кол-во пружин	0°	90°	0°	90°	0°	90°	0°	90°	0°	90°	0°	90°	0°	90°	0°	90°	0°	90°	0°	90°	0°	90°	
PST-50D	5	4,6	2,3	6,3	4	7,9	5,6	9,6	7,3	11,3	9	12,9	10,6									6	3,7	
	6	3,9	1,1	5,6	2,8	7,2	4,4	8,9	6,1	10,6	7,8	12,2	9,4	13,9	11,1							7,2	4,4	
	7			4,8	1,6	6,4	3,2	8,1	4,9	9,8	6,6	11,4	8,2	13,1	9,9	14,8	11,6					8,4	5,2	
	8					5,7	2	7,4	3,7	9,1	5,4	10,7	7	12,4	8,1	14,1	10,4	17,4	13,7			9,6	5,9	
	9							6,7	2,5	8,4	4,2	10	5,8	11,7	7,5	13,4	9,2	16,7	12,5	20	15,8	10,8	6,6	
	10										7,6	3	9,2	4,6	10,9	6,3	12,6	8	15,9	11,3	19,2	14,6	12	7,4
	11												8,5	3,4	10,2	5,1	11,9	6,8	15,2	10,1	18,5	13,4	13,2	8,1
														9,4	3,9	11,1	5,6	14,4	8,9	17,7	12,2	14,4	8,9	
PST-63D	5	8,1	4	11,1	7	14	9,9	16,9	12,8	19,9	15,8	22,8	18,7										10,6	6,5
	6	6,8	1,9	9,8	4,9	12,7	7,8	15,6	10,7	18,6	13,7	21,5	16,6	24,4	19,5								12,7	7,8
	7			8,5	2,8	11,4	5,7	14,3	8,6	17,3	11,6	20,2	14,5	23,1	17,4	26,1	20,4						14,8	9,1
	8					10,1	3,5	13	6,4	16	9,4	18,9	12,3	21,8	15,2	24,8	18,2	30,6	24				17	10,4
	9							11,7	4,4	14,7	7,4	17,6	10,3	20,5	13,2	23,5	16,2	29,3	22	35,3	28	19	11,7	
	10									13,4	5,2	16,3	8,1	19,2	11	22,2	14	28	19,8	34	25,8	21,2	13	
	11											15	6	17,9	8,9	20,9	11,9	26,7	17,7	32,7	23,7	23,3	14,3	
														16,6	6,8	19,6	9,8	25,4	15,6	31,4	21,6	25,4	15,6	
PST-75D	5	16,1	8	22,1	14	27,8	19,7	33,6	25,5	39,4	31,3	45,2	37,1										21	12,9
	6	13,5	3,8	19,5	9,8	25,2	15,5	31	21,3	36,8	27,1	42,6	32,9	48,5	38,8								25,2	15,5
	7			17	5,6	22,7	11,3	28,5	17,1	34,3	22,9	40,1	28,7	46	34,6	51,7	40,3						29,4	18
	8					20,1	7,1	25,9	12,9	31,7	18,7	37,5	24,5	43,4	30,4	49,1	36,1	60,8	47,8				33,6	20,6
	9							23,3	8,7	29,1	14,5	34,9	20,3	40,8	26,2	46,5	31,9	58,2	43,6	69,8	55,2	37,8	23,2	
	10									26,5	10,3	32,3	16,1	38,2	22	43,9	27,7	55,6	39,4	67,2	51	42	25,8	
	11											29,8	11,9	35,7	17,8	41,4	23,5	53,1	35,2	64,7	46,8	46,2	28,3	
														33,1	13,6	38,8	19,3	50,5	31	62,1	42,6	50,4	30,9	
PST-88D	5	25,5	12,7	34,8	22	43,8	31	53	40,2	62,1	49,3	71,2	58,4										33	20,2
	6	21,4	6,1	30,7	15,4	39,7	24,4	48,9	33,6	58	42,7	67,1	51,8	76,7	61,4								39,6	24,3
	7			26,7	8,7	35,7	17,7	44,9	26,9	54	36	63,1	45,1	72,7	54,7	81,7	63,7						46,3	28,3
	8					31,6	11,1	40,8	20,3	49,9	29,4	59	38,5	68,6	48,1	77,6	57,1	95,6	75,1				52,9	32,4
	9							36,8	13,7	45,9	22,8	55	31,9	64,6	41,5	73,6	50,5	91,6	68,5	110	86,5	59,5	36,4	
	10									41,8	16,3	50,9	25,4	60,5	35	69,5	44	87,5	62	106	80	66	40,5	
	11											46,9	18,7	56,5	28,3	65,5	37,3	83,5	55,3	102	73,3	72,7	44,5	
														52,4	21,7	61,4	30,7	79,4	48,7	97,4	66,7	79,3	48,6	
PST-100D	5	37	18,4	50,3	31,7	63,6	45	76,6	58	90,6	72	103,6	85										48	29,4
	6	31,1	8,7	44,4	22	57,7	35,3	70,7	48,3	84,7	62,3	97,7	75,3	111	88,3								57,7	35,3
	7			38,5	12,4	51,8	25,7	64,8	38,7	78,8	52,7	91,8	65,7	105	78,7	118	91,7						67,3	41,2
	8					46	16,1	59	29,1	73	43,1	86	56	99	69,1	112	82,1	139	109				76,9	47
	9							53	19,5	67	33,5	80	46,5	93	59,5	106	72,5	133	99,5	160	127	86,5	53	
	10									61,1	24	74,1	37	87,1	50	100	63	127	90	154	117	96	58,9	
	11											68,3	27	81,3	40	94,3	53	121	80	148	107	106	64,7	
														75,4	31	88,4	44	115	71	142	98	115	70,6	

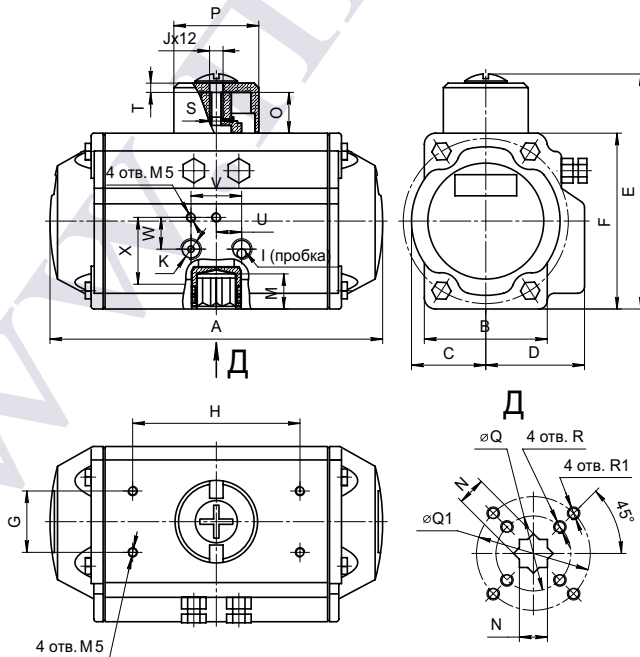
Давление		2,5		3		3,5		4		4,5		5		5,5		6		7		8		Момент пружин			
Модель	Кол-во пружин	0°		90°		0°		90°		0°		90°		0°		90°		0°		90°		0°			
				0°	90°	0°	90°	0°	90°	0°	90°	0°	90°	0°	90°	0°	90°	0°	90°	0°	90°	0°	90°	0°	90°
PST-115D	5	59,4	29,3	81,4	51,3	102,4	72,3	124	94,3	145	115	167	137										77,7	47,6	
	6	49,8	13,8	71,8	35,8	92,8	56,8	115	78,8	136	100	158	122	179	143									93,2	57,2
	7			62,3	20	83,3	41	105	63	126	84	148	106	169	127	191	149							109	66,7
	8					73,8	26	95,8	48	117	69	139	91	160	112	182	134	225	177					124	76,2
	9							86,3	32	107	53	129	75	150	96	172	118	215	161	258	204	140		140	85,7
	10									98	38	120	60	141	81	163	103	206	146	249	189	155		155	95,3
	11											110	44	131	65	153	87	196	130	239	173	171		171	103
	12													122	50	144	72	187	115	230	158	186		186	114
PST-125D	5	76,7	38	104,7	66	132,7	94	160	121	188	149	216	177											100	61,3
	6	64,4	18	92,4	46	120,4	74	147	101	175	129	203	157	230	184									120	73,6
	7			80,2	26	108,2	54	135	81	163	109	191	137	218	164	246	192							140	85,8
	8					96	34	123	61	151	89	179	117	206	144	234	172	289	227					160	98
	9							111	41	139	69	167	97	194	124	222	152	277	207	333	263	180		180	110
	10									126	49	154	77	181	104	209	132	264	187	320	243	200		200	123
	11											142	57	169	84	197	112	252	167	308	223	220		220	135
	12													157	64	185	92	240	147	298	203	240		240	147
PST-145D	5	120,7	60	164,7	104	207,7	147	252	191	295	234	338	277											157	96,3
	6	101	29	145	73	188	116	232	160	275	203	318	246	362	290									188	116
	7			126	41	169	84	213	128	256	171	299	214	343	258	386	301							220	135
	8					150	53	194	97	237	140	280	183	324	227	367	270	454	357					251	154
	9							175	65	218	108	261	151	305	195	348	238	435	325	522	412	283		283	173
	10									198	77	241	120	285	164	328	207	415	294	502	381	314		314	193
	11											222	88	266	132	309	175	396	262	483	349	346		346	212
	12													247	101	290	144	377	231	464	318	377		377	231
PST-160D	5	158	78	215	135	272	192	328	248	385	305	452	372											205	125
	6	133	37	190	94	247	151	303	207	360	264	427	331	473	377									246	150
	7			164	53	221	110	277	166	334	223	401	290	447	336	504	393							287	176
	8					197	69	253	125	310	182	377	249	423	295	480	352	593	465					328	200
	9							227	84	284	141	351	208	397	254	454	311	567	454	681	538	369		369	226
	10									259	100	326	167	372	213	429	270	542	383	656	497	410		410	251
	11											301	127	347	173	404	230	517	343	631	457	450		450	276
	12													322	131	379	188	492	301	606	415	492		492	301
PST-190D	5	333	224	440	331	546	437	653	544	759	650	866	757											309	200
	6	293	162	400	269	506	375	613	482	719	588	826	695	933	802									371	240
	7			360	207	466	313	573	420	679	526	786	633	893	740	999	740							433	280
	8					426	251	533	358	639	464	746	571	853	678	959	678	1172	997					495	320
	9							493	296	599	402	706	509	813	616	919	616	1132	935	1346	1149	557		557	360
	10									559	341	666	448	773	555	879	555	1092	874	1306	1088	618		618	400
	11											626	386	733	493	839	493	1052	812	1266	1026	680		680	440
	12													693	431	799	431	1012	750	1226	964	742		742	480
PST-210D	5	376	271	506	401	636	531	767	662	897	792	1027	922											380	275
	6	321	195	451	325	581	455	712	586	842	716	972	846	1102	976									456	330
	7			396	249	526	379	657	510	787	640	917	770	1047	900	1177	900							532	385
	8					471	303	602	434	732	564	862	694	992	824	1122	824	1383	1215					608	440
	9							547	358	677	488	807	618	937	748	1067	748	1328	1139	1588	1399	684		684	495
	10									622	412	752	542	882	672	1012	672	1273	1063	1533	1323	760		760	550
	11											697	466	827	596	957	596	1218	987	1478	1247	836		836	605
	12													772	520	902	520	1163	911	1423	1171	912		912	660

Давление		2,5		3		3,5		4		4,5		5		5,5		6		7		8		Момент пружин		
Модель	Кол-во пружин	0°	90°	0°	90°	0°	90°	0°	90°	0°	90°	0°	90°	0°	90°	0°	90°	0°	90°	0°	90°	0°	90°	
PST-240D	5	547	403	738	594	929	785	1120	976	1312	1168	1503	1359										554	410
	6	465	292	656	483	847	674	1038	865	1230	1057	1421	1248	1612	1439								665	492
	7			573	373	764	564	955	755	1147	947	1338	1138	1529	1329	1721	1329						775	575
	8					683	453	874	644	1066	836	1257	1027	1448	1218	1640	1218	2022	1792				886	656
	9							791	532	983	724	1174	915	1365	1106	1557	1106	1939	1680	2322	2063	998	739	
	10									901	614	1092	805	1283	996	1475	996	1857	1570	2240	1953	1108	821	
	11											1010	694	1201	885	1393	885	1775	1459	2158	1842	1219	903	
	12													1119	774	1311	774	1693	1348	2076	1731	1330	985	
PST-270D	5	892	665	1183	956	1473	1246	1764	1537	2054	1827	2345	2118										787	560
	6	780	509	1071	800	1361	1090	1652	1381	1942	1671	2233	1962	2523	2252								943	672
	7			960	642	1250	932	1541	1223	1831	1513	2122	1804	2412	2094	2703	2094						1101	783
	8					1138	775	1429	1066	1719	1356	2010	1647	2300	1937	2591	1937	3172	2809				1258	895
	9							1317	908	1607	1198	1898	1489	2188	1779	2479	1779	3060	2651	3641	3232	1416	1007	
	10									1495	1042	1786	1333	2076	1623	2367	1623	2948	2495	3529	3076	1572	1119	
	11											1674	1175	1964	1465	2255	1465	2836	2337	3417	2918	1730	1231	
	12													1853	1308	2144	1308	2725	2180	3306	2761	1887	1342	
PST-300D	5	1263	932	1661	1330	2060	1729	2458	2127	2857	2526	3255	2924										1061	730
	6	1117	720	1515	1118	1914	1517	2312	1915	2711	2314	3109	2712	3508	3111								1273	876
	7			1369	906	1768	1305	2166	1703	2565	2102	2963	2500	3362	2899	3760	2899						1485	1022
	8					1622	1093	2020	1491	2419	1890	2817	2288	3216	2687	3614	2687	4411	3882				1697	1168
	9							1874	1279	2273	1678	2671	2076	3070	2475	3468	2475	4265	3670	5062	4467	1909	1314	
	10									2127	1465	2525	1863	2924	2262	3322	2262	4119	3457	4916	4254	2122	1460	
	11											2379	1651	2778	2050	3176	2050	3973	3245	4770	4042	2334	1606	
	12														2632	1838	3030	1838	3827	3033	4624	3830	2546	1752
PST-350D	5	1810	1281	2407	1878	3003	2474	3600	3071	4196	3667	4793	4264										1702	1173
	6	1575	940	2172	1537	2768	2133	3365	2730	3961	3326	4558	3923	5155	4520								2043	1408
	7			1938	1197	2534	1793	3131	2390	3727	2986	4324	3583	4921	4180	5517	4180						2383	1642
	8					2299	1452	2896	2049	3492	2645	4089	3242	4686	3839	5282	3839	6475	5628				2724	1877
	9							2661	1709	3257	2305	3854	2902	4451	3499	5047	3499	6240	5288	7434	6482	3064	2112	
	10									3023	1964	3620	2561	4217	3158	4813	3158	6006	4947	7200	6141	3405	2346	
	11											3385	2221	3982	2818	4578	2818	5771	4607	6965	5801	3745	2581	
	12														3747	2477	4343	2477	5536	4266	6730	5460	4086	2816
PST-400D	7	2413	1370	3263	2220	4113	3070	4963	3920	5813	4770	6663	5620										2880	1837
	8	2150	958	3000	1808	3850	2658	4700	3508	5550	4358	6400	5208	7250	6058								3292	2100
	9	1888	547	2738	1397	3588	2247	4438	3097	5288	3947	6138	4797	6988	5647	7838	5647						3703	2362
	10	1626	135	2476	385	3326	1835	4176	2685	5026	3535	5876	4385	6726	5235	7576	5235	9276	7785				4115	2624
	11			2213	574	3063	1424	3913	2274	4763	3124	5613	3974	6463	4824	7313	4824	9013	7374	10713	9074	4526	2887	
	12					2801	1012	3651	1862	4501	2712	5351	3562	6201	4412	7051	4412	8751	6962	10451	8662	4938	3149	
	13							3388	1451	4238	2301	5088	3151	5938	4001	6788	4001	8488	6551	10188	8251	5349	3412	
	14									3976	1889	4826	2739	5676	3589	6526	3589	8226	6139	9926	7839	5761	3674	
15													4563	2328	5413	3178	6263	3178	7963	5728	9663	7428	6172	3937
16															5151	2766	6001	2766	7701	5316	9401	7016	6584	4199

PAT032

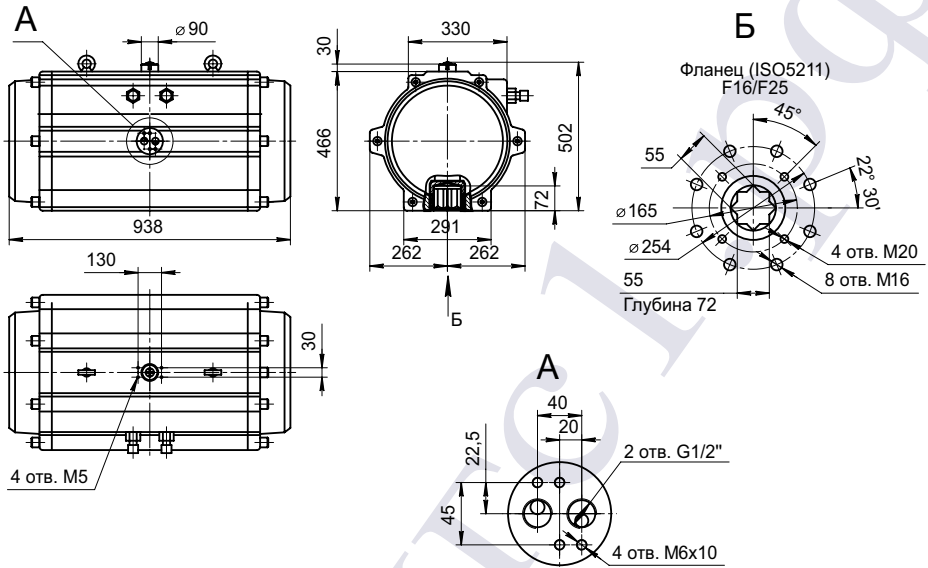


PAT050~PAT350



Модель	Площадка L (ISO5211)	R	A	B	C	D	E	F	G	H	I	J	K	O	P	S	T	U	V	W	X
	Q	M/N (min)																			
PAT032	F03	M5	116	51	22,5	28,5	70	45	30	80	PF	M6	1/8"	20	40	4	4	12	24	16	32
	ø36	10/9																			
PAT050	F03/F05	M5/M6	146	47	29	41,5	99	69	30	80	PF	M6	1/8"	20	40	4	4	12	24	16	32
	ø36/ø50	13/11																			
PAT063	F03/F05	M5/M6	163	59	36	47,5	115	85	30	80	PF	M6	1/8"	20	40	4	4	12	24	16	32
	ø36/ø50	16/14																			
PAT075	F05/F07	M6/M8	214	68	43	51	132	102	30	80	PF	M6	1/8"	20	40	4	4	12	24	16	32
	ø50/ø70	19/17																			
PAT088	F05/F07	M6/M8	252	68	49,5	55,5	145	115	30	80	PF	M6	1/8"	20	40	4	4	12	24	16	32
	ø50/ø70	20/17																			
PAT100	F07/F10	M8/M10	270	95	56	64	157	127	30	80	PF	M6	1/4"	20	40	4	4	12	24	16	32
	ø70/ø102	24/22																			
PAT115	F07/F10	M8/M10	316	97	64,5	74,5	185	145	30	80	PF	M6	1/4"	30	62	4	4	12	24	16	32
	ø70/ø102	24/22																			
PAT125	F07/F10	M8/M10	354	97	69	78,5	197	157	30	80	PF	M6	1/4"	30	62	4	4	12	24	16	32
	ø70/ø102	29/27																			
PAT145	F10/F12	M10/M12	418	115	80	87	218	178	30	80/130	PF	M6	1/4"	30	62	4	4	12	24	16	32
	ø102/ø125	30/27																			
PAT160	F10/F12	M10/M12	450	118	89	104	240	200	30	80/130	PF	M6	1/4"	30	80	4	4	12	24	16	32
	ø102/ø125	30/27																			
PAT190	F10/F12	M10/M12	518	139	103	105	272	232	30	80/130	PF	M6	1/4"	30	80	4	4	12	24	16	32
	ø102/ø125	40/46																			
PAT210	F14	M16	530	130	113	113	297	257	30	130	PF	M6	1/4"	30	90	4	4	12	24	16	32
	ø140	40/36																			
PAT240	F16	M20	660	129	129	129	331	291	30	130	PF	M6	3/8"	30	90	4	4	20	40	22,5	45
	ø165	50/46																			
PAT270	F16	M20	730	160	147	147	372	332	30	130	PF	M6	1/2"	30	90	4	4	20	40	22,5	45
	ø165	50/46																			
PAT300	F16	M20	880	180	161	172	394	354	30	130	PF	M6	1/2"	30	90	4	4	20	40	22,5	45
	ø165	50/46																			
PAT350	F16/F25	M20/M16	910	270	190	190	440	410	30	130	PF	M6	1/2"	30	90	4	4	20	40	22,5	45
	ø165/ø254	50/46																			

PAT400



Потребление воздуха пневмоприводом при давлении в системе 6 бар (л/мин) на 1 цикл

Модель привода

PAT032	PAT050	PAT063	PAT088	PAT100	PAT115	PAT125	PAT145	PAT160	PAT210	PAT270	PAT300
1.25	2.45	4.15	13	28	36	58	98	122	229	492	787
PAT350						PAT400					
1260						2090					

Пневмопривод двойного действия серии PBT



Пневмоприводы серии PBT предназначены для установки на запорную арматуру, применяемую для жидких и газообразных сред, такие как шаровые краны, возвратные затворы, которые управляются сжатым воздухом или неагрессивным природным газом. Приводы PBT приводятся в действие давлением сжатого воздуха максимум 10 бар. Гарантийное количество срабатываний пневмопривода - 500 000 циклов. Смазка, нанесённая во время сборки привода, гарантирует количество срабатываний привода не менее 500 000 циклов.

Пример заказа пневмопривода

PBT 63-400- DL XXX

Угол поворота: пусто - 90°;
120°-180°(опция)

Температурное исполнение
D - -20°C +80°C; DL - -40°C +80°C; DLL - -60°C +80°C

Диаметр поршня (См. таблицу крутящих моментов ниже)

PBT - привод двойного действия

PBST - привод одностороннего действия

Зависимость крутящего момента на валу пневмопривода двустороннего действия PBTxxxD от давления в системе

Модель привода	Давление управления, Бар								
	3	3,5	4	4,5	5	5,5	6	7	8
PBT040-D	5,7	6,7	7,6	8,6	9,5	10,5	11,4	13,3	15,2
PBT052-D	12	14	16	18	20	22	24	28	32
PBT063-D	21	24,5	28	31,5	35	38,5	42	49	56
PBT075-D	30	35	40	45	50	55	60	70	80
PBT083-D	45,7	53,3	61	68,6	76,2	83,8	91,4	106,7	121,9
PBT92-D	67,4	78,7	89,9	101,2	112,4	123,6	134,9	157,4	179,8
PBT105-D	97,6	11,9	130,2	146,4	162,7	179	195,2	227,8	260,3
PBT125-D	152,2	177,6	203	228,3	253,7	279,1	304,4	355,2	405,9
PBT140-D	260,3	303,7	347	390,4	433,8	477,2	520,6	607,3	694,1
PBT160-D	396,6	462,7	528,8	594,9	661	727,1	793,2	925,4	1057,6
PBT190-D	649,3	745,9	852,4	959	1065,5	1172,1	1278,6	1491,7	1704,8
PBT210-D	781	911,2	1041,4	1171,5	1301,7	1431,9	1562	1822,4	2082,7
PBT240-D	1147,6	1338,8	1530,1	1721,3	1912,6	2103,9	2295,1	2677,6	3060,2
PBT270-D	1742,9	2033,4	2323,8	2614,3	2904,8	3195,3	3485,8	4066,7	4647,7
PBT300-D	2390,8	2789,3	3187,8	3586,2	3984,7	4383,2	4781,6	5578,6	6375,5
PBT350-D	3580	4176	4773	5369	5966	6563	7159	8352	9546
PBT400-D	5100	5950	6800	7650	8500	9350	10200	11900	13600

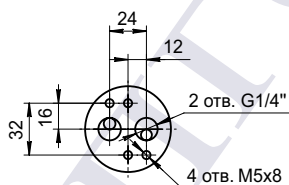
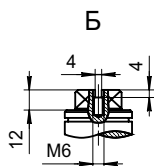
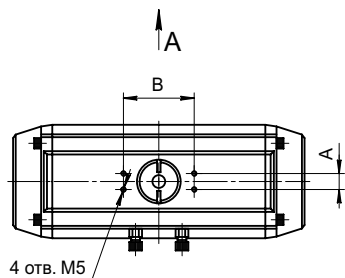
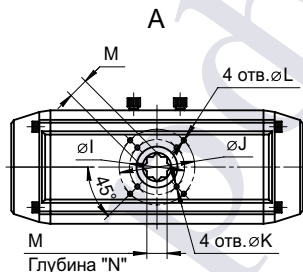
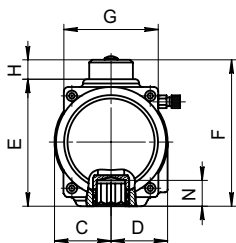
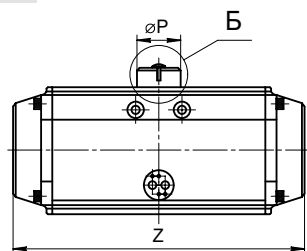
Зависимость крутящего момента на валу пневмопривода одностороннего действия PBSTxxxD от давления в системе

Давление		2,5		3		3,5		4		4,5		5		5,5		6		7		8		Момент пружин								
Модель	Кол-во пружин	0°	90°	0°	90°	0°	90°	0°	90°	0°	90°	0°	90°	0°	90°	0°	90°	0°	90°	0°	90°	0°	90°							
PBST 52-D	5	5,7	3,8	7,7	5,8	9,7	7,8	11,7	9,8	13,7	11,8	15,7	13,8										6,2	4,3						
	6	5	2,6	7	4,6	9	6,6	11	8,6	13	10,6	15	12,6	17	14,6									7,4	5					
	7			6,1	3,4	8,1	5,4	10,1	7,4	12,1	9,4	14,1	11,4	16,1	13,4	18,1	13,4								8,6	5,9				
	8					7,3	4,1	9,3	6,1	11,3	8,1	13,3	10,1	15,3	12,1	17,3	12,1	21,3	18,1							9,9	6,7			
	9							8,4	4,9					10,4	6,9	12,4	8,9	14,4	10,9	16,4	10,9	20,4	16,9	24,4	20,9	11,1	7,6			
	10										9,5	5,6	11,5	7,6	13,5	9,6	15,5	9,6	19,5	15,6	23,5	19,6				12,4	8,5			
	11												10,7	6,4	12,7	8,4	14,7	8,4	18,7	14,4	22,7	18,4				13,6	9,3			
	12														11,8	7,2	13,8	7,2	17,8	13,2	21,8	17,2				14,8	10,2			
PBST 63-D	5	10,7	7,1	14,2	10,6	17,7	14,1	21,2	17,6	24,7	21,1	28,2	24,6												10,4	6,8				
	6	9,3	5	12,8	8,5	16,3	12	19,8	15,5	23,3	19	26,8	22,5	30,3	26											12,5	8,2			
	7			11,4	6,4	14,9	9,9	18,4	13,4	21,9	16,9	25,4	20,4	28,9	23,9	32,4	23,9										14,6	9,6		
	8					13,6	7,8	17,1	11,3	20,6	14,8	24,1	18,3	27,6	21,8	31,1	21,8	38,1	32,3								16,7	10,9		
	9							15,7	9,2	19,2	12,7	22,7	16,2	26,2	19,7	29,7	19,7	36,7	30,2	43,7	37,2						18,8	12,3		
	10									17,8	10,6	21,3	14,1	24,8	17,6	28,3	17,6	35,3	28,1	42,3	35,1						20,9	13,7		
	11											20	12,1	23,5	15,6	27	15,6	34	26,1	41	33,1						22,9	15		
	12														22,1	13,5	25,6	13,5	32,6	24	39,6	31	25	16,4				14,5	10,5	
PBST 75-D	5	14,5	10,5	19,5	15,5	24,5	20,5	29,5	25,5	34,5	30,5	39,5	35,5														17,4	12,7		
	6	12,3	7,6	17,3	12,6	22,3	17,6	27,3	22,6	32,3	27,6	37,3	32,6	42,3	37,6														14,5	10,5
	7			15,2	9,7	20,2	14,7	25,2	19,7	30,2	24,7	35,2	29,7	40,2	34,7	45,2	34,7												20,3	14,8
	8					18,1	11,8	23,1	16,8	28,1	21,8	33,1	26,8	38,1	31,8	43,1	31,8	53,1	46,8										23,2	16,9
	9							21	13,9	26	18,9	31	23,9	36	28,9	41	28,9	51	43,9	61	53,9								26,1	19
	10									23,9	16	28,9	21	33,9	26	38,9	26	48,9	41	58,9	51							29	21,1	
	11											26,8	18,1	31,8	23,1	36,8	23,1	46,8	38,1	56,8	48,1							31,9	23,2	
	12														29,7	20,3	34,7	20,3	44,7	35,3	54,7	45,3					34,7	25,3		
PBST 83-D	5	22,2	15	29,9	22,7	37,5	30,3	45,2	38	52,8	45,6	60,4	53,2															23	15,8	
	6	19,0	10,4	26,7	18,1	34,3	25,7	42	33,4	49,6	41	57,2	48,6	64,8	56,2														27,6	19
	7			23,6	13,5	31,2	21,1	38,9	28,8	46,5	36,4	54,1	44	61,7	51,6	69,3	51,6												32,2	22,1
	8					28	16,5	35,7	24,2	43,3	31,8	50,9	39,4	58,5	47	66,1	47	81,4	69,9										36,8	25,3
	9							32,5	19,6	40,1	27,2	47,7	34,8	55,3	42,4	62,9	42,4	78,2	65,3	93,4	80,5							41,4	28,5	
	10									37	22,6	44,6	30,2	52,2	37,8	59,8	37,8	75,1	60,7	90,3	75,9							46	31,6	
	11											41,4	25,6	49	33,2	56,6	33,2	71,9	56,1	87,1	71,3							50,6	34,8	
	12														45,8	28,6	53,4	28,6	68,7	51,5	83,9	66,7					55,2	38		
PBST 92-D	5	32,8	21,7	44,1	33	55,4	44,3	66,6	55,5	77,9	66,8	89,1	78															34,4	23,3	
	6	28,1	14,9	39,4	26,2	50,7	37,5	61,9	48,7	73,2	60	84,4	71,2	95,6	82,4														41,2	28
	7			34,7	19,3	46	30,6	57,2	41,8	68,5	53,1	79,7	64,3	90,9	75,5	102,2	75,5												48,1	32,7
	8					41,4	23,7	52,6	34,9	63,9	46,2	75,1	57,4	86,3	68,6	97,6	68,6	120,1	102,4									55	37,3	
	9							47,9	28	59,2	39,3	70,4	50,5	81,6	61,7	92,9	61,7	115,4	95,5	137,8	117,9							61,9	42	
	10									54,5	32,5	65,7	43,7	76,9	54,9	88,2	54,9	110,7	88,7	133,1	111,1							68,7	46,7	
	11											61	36,8	72,2	48	83,5	48	106	81,8	128,4	104,2							75,6	51,4	
	12														67,6	41,1	78,9	41,1	101,4	74,9	123,8	97,3					82,5	56		

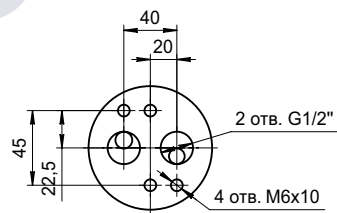
Давление		2,5		3		3,5		4		4,5		5		5,5		6		7		8		Момент пружин				
Модель	Кол-во пружин	0°	90°	0°	90°	0°	90°	0°	90°	0°	90°	0°	90°	0°	90°	0°	90°	0°	90°	0°	90°	0°	90°			
PBST 105-D	5	49,7	32,1	66	48,4	82,3	64,7	98,6	81	114,8	97,2	131,1	113,5										49,2	31,6		
	6	43,3	22,2	59,6	38,5	75,9	54,8	92,2	71,1	108,4	87,3	124,7	103,6	141	119,9								59,1	38		
	7			53,3	28,7	69,6	45	85,9	61,3	102,1	77,5	118,4	93,8	134,7	110,1	150,9	110,1						68,9	44,3		
	8					63,3	35,2	79,6	51,5	95,8	67,7	112,1	84	128,4	100,3	144,6	100,3	177,2	149,1				78,7	50,6		
	9							73,3	41,6	89,5	57,8	105,8	74,1	122,1	90,4	138,3	90,4	170,9	139,2	203,4	171,7		88,6	56,9		
	10									83,1	48	99,4	64,3	115,7	80,6	131,9	80,6	164,5	129,4	197	161,9	98,4	63,3			
	11											93,1	54,7	109,4	71	125,6	71	158,2	119,8	190,7	152,3	108	69,6			
	12																	151,9	109,8	184,4	142,3	118	75,9			
PBST 125-D	5	74,8	47,8	100,2	73,2	125,6	98,6	151	124	176,3	149,3	201,7	174,7										79	52		
	6	63,8	32,8	89,2	58,2	114,6	83,6	140	109	165,3	134,3	190,7	159,7	216,1	185,1								94	63		
	7			79,2	42,2	104,6	67,6	130	93	155,3	118,3	180,7	143,7	206,1	169,1	231,4	169,1						110	73		
	8					93,6	52,6	119	78	144,3	103,3	169,7	128,7	195,1	154,1	220,4	154,1	271,2	230,2				125	84		
	9							109	62	134,3	87,3	159,7	112,7	185,1	138,1	210,4	138,1	261,2	214,2	311,9	264,9	141	94			
	10									123,3	71,3	148,7	96,7	174,1	122,1	199,4	122,1	250,2	198,2	300,9	248,9	157	105			
	11											138,7	80,7	164,1	106,1	189,4	106,1	240,2	182,2	290,9	232,9	173	115			
	12																	154,1	91,1	179,4	91,1	230,2	167,2	280,9	217,9	188
PBST 140-D	5	130,9	87,9	174,3	131,3	217,7	174,7	261	218	304,4	261,4	347,8	304,8										129	86		
	6	113,9	61,9	157,3	105,3	200,7	148,7	244	192	287,4	235,4	330,8	278,8	374,2	322,2								155	103		
	7			140,3	79,3	183,7	122,7	227	166	270,4	209,4	313,8	252,8	357,2	296,2	400,6	296,2						181	127		
	8					166,7	97,7	210	141	253,4	184,4	296,8	227,8	340,2	271,2	383,6	271,2	470,3	401,3				206	130		
	9							192	115	235,4	158,4	278,8	201,8	322,2	245,2	365,6	245,2	452,3	375,3	539,1	462,1	232	155			
	10									218,4	132,4	261,8	175,8	305,2	219,2	348,6	219,2	435,3	349,3	522,1	436,1	258	172			
	11											244,8	149,8	288,2	193,2	331,6	193,2	418,3	323,3	505,1	410,1	284	189			
	12																	271,2	167,2	314,6	167,2	401,3	297,3	488,1	384,1	310
PBST 160-D	5	190,5	122,5	256,6	188,6	322,7	254,7	389	321	454,9	386,9	521	453										208	140		
	6	162,5	80,5	228,6	146,6	294,7	212,7	361	279	426,9	344,9	493	411	559,1	477,1								250	168		
	7			200,6	104,6	266,7	170,7	333	237	398,9	302,9	465	369	531,1	435,1	597,2	435,1						292	196		
	8					239,7	129,7	306	196	371,9	261,9	438	328	504,1	394,1	570,2	394,1	702,4	592,4				333	223		
	9							278	154	343,9	219,9	410	286	476,1	352,1	542,2	352,1	674,4	550,4	806,6	682,6	375	251			
	10								315,9	177,9	382	244	448,1	310,1	514,2	310,1	646,4	508,4	778,6	640,6	417	279				
	11											354	203	420,1	269,1	486,2	269,1	618,4	467,4	750,6	599,6	458	307			
	12																	392,1	227,1	458,2	227,1	590,4	425,4	722,6	557,6	500
PBST 190-D	5	333	224	440	331	546	437	653	544	759	650	866	757										309	200		
	6	293	162	400	269	506	375	613	482	719	588	826	695	933	802								371	240		
	7			360	207	466	313	573	420	679	526	786	633	893	740	999	740						433	280		
	8					426	251	533	358	639	464	746	571	853	678	959	678	1172	997				495	320		
	9							493	296	599	402	706	509	813	616	919	616	1132	935	1346	1149	557	360			
	10									559	341	666	448	773	555	879	555	1092	874	1306	1088	618	400			
	11											626	386	733	493	839	493	1052	812	1266	1026	680	440			
	12																	693	431	799	431	1012	750	1226	964	742
PBST 210-D	5	376	271	506	401	636	531	767	662	897	792	1027	922										380	275		
	6	321	195	451	325	581	455	712	586	842	716	972	846	1102	976								456	330		
	7			396	249	526	379	657	510	787	640	917	770	1047	900	1177	900						532	385		
	8					471	303	602	434	732	564	862	694	992	824	1122	824	1383	1215				608	440		
	9							547	358	677	488	807	618	937	748	1067	748	1328	1139	1588	1399	684	495			
	10									622	412	752	542	882	672	1012	672	1273	1063	1533	1323	760	550			
	11													697	466	827	596	957	596	1218	987	1478	1247	836	605	
	12																	772	520	902	520	1163	911	1423	1171	912

Давление		2,5		3		3,5		4		4,5		5		5,5		6		7		8		Момент пружин		
Модель	Кол-во пружин	0°	90°	0°	90°	0°	90°	0°	90°	0°	90°	0°	90°	0°	90°	0°	90°	0°	90°	0°	90°	0°	90°	
		PBST 240-D	5	547	403	738	594	929	785	1120	976	1312	1168	1503	1359									554
6	465		292	656	483	847	674	1038	865	1230	1057	1421	1248	1612	1439							665	492	
7				573	373	764	564	955	755	1147	947	1338	1138	1529	1329	1721	1329					775	575	
8						683	453	874	644	1066	836	1257	1027	1448	1218	1640	1218	2022	1792			886	656	
9								791	532	983	724	1174	915	1365	1106	1557	1106	1939	1680	2322	2063	998	739	
10										901	614	1092	805	1283	996	1475	996	1857	1570	2240	1953	1108	821	
11												1010	694	1201	885	1393	885	1775	1459	2158	1842	1219	903	
12														1119	774	1311	774	1693	1348	2076	1731	1330	985	
PBST 270-D	5	892	665	1183	956	1473	1246	1764	1537	2054	1827	2345	2118									787	560	
	6	780	509	1071	800	1361	1090	1652	1381	1942	1671	2233	1962	2523	2252							943	672	
	7			960	642	1250	932	1541	1223	1831	1513	2122	1804	2412	2094	2703	2094					1101	783	
	8					1138	775	1429	1066	1719	1356	2010	1647	2300	1937	2591	1937	3172	2809			1258	895	
	9							1317	908	1607	1198	1898	1489	2188	1779	2479	1779	3060	2651	3641	3232	1416	1007	
	10									1495	1042	1786	1333	2076	1623	2367	1623	2948	2495	3529	3076	1572	1119	
	11												1674	1175	1964	1465	2255	1465	2836	2337	3417	2918	1730	1231
	12														1853	1308	2144	1308	2725	2180	3306	2761	1887	1342
PBST 300-D	5	1263	932	1661	1330	2060	1729	2458	2127	2857	2526	3255	2924									1061	730	
	6	1117	720	1515	1118	1914	1517	2312	1915	2711	2314	3109	2712	3508	3111							1273	876	
	7			1369	906	1768	1305	2166	1703	2565	2102	2963	2500	3362	2899	3760	2899					1485	1022	
	8					1622	1093	2020	1491	2419	1890	2817	2288	3216	2687	3614	2687	4411	3882			1697	1168	
	9							1874	1279	2273	1678	2671	2076	3070	2475	3468	2475	4265	3670	5062	4467	1909	1314	
	10									2127	1465	2525	1863	2924	2262	3322	2262	4119	3457	4916	4254	2122	1460	
	11											2379	1651	2778	2050	3176	2050	3973	3245	4770	4042	2334	1606	
	12														2632	1838	3030	1838	3827	3033	4624	3830	2546	1752
PBST 350-D	5	1810	1281	2407	1878	3003	2474	3600	3071	4196	3667	4793	4264									1702	1173	
	6	1575	940	2172	1537	2768	2133	3365	2730	3961	3326	4558	3923	5155	4520							2043	1408	
	7			1938	1197	2534	1793	3131	2390	3727	2986	4324	3583	4921	4180	5517	4180					2383	1642	
	8					2299	1452	2896	2049	3492	2645	4089	3242	4686	3839	5282	3839	6475	5628			2724	1877	
	9							2661	1709	3257	2305	3854	2902	4451	3499	5047	3499	6240	5288	7434	6482	3064	2112	
	10									3023	1964	3620	2561	4217	3158	4813	3158	6006	4947	7200	6141	3405	2346	
	11											3385	2221	3982	2818	4578	2818	5771	4607	6965	5801	3745	2581	
	12														3747	2477	4343	2477	5536	4266	6730	5460	4086	2816
PBST 400-D	7	2413	1370	3263	2220	4113	3070	4963	3920	5813	4770	6663	5620									2880	1837	
	8	2150	958	3000	1808	3850	2658	4700	3508	5550	4358	6400	5208	7250	6058							3292	2100	
	9	1888	547	2738	1397	3588	2247	4438	3097	5288	3947	6138	4797	6988	5647	7838	5647					3703	2362	
	10	1626	135	2476	985	3326	1835	4176	2685	5026	3535	5876	4385	6726	5235	7576	5235	9276	7785			4115	2624	
	11			2213	574	3063	1424	3913	2274	4763	3124	5613	3974	6463	4824	7313	4824	9013	7374	10713	9074	4526	2887	
	12					2801	1012	3651	1862	4501	2712	5351	3562	6201	4412	7051	4412	8751	6962	10451	8662	4938	3149	
	13							3388	1451	4238	2301	5088	3151	5938	4001	6788	4001	8488	6551	10188	8251	5349	3412	
	14									3976	1889	4826	2739	5676	3589	6526	3589	8226	6139	9926	7839	5761	3674	
	15													4563	2328	5413	3178	6263	3178	7963	5728	9663	7428	6172
16															5151	2766	6001	2766	7701	5316	9401	7016	6584	4199

РВТ



Посадочная площадка
G1/4" NAMUR



Посадочная площадка
G1/2" NAMUR

Модель	A	B	C	D	E	F	G	H	I	I-1	J	J-1	K	L	M	N	P	Z	Резьба подвода воздуха
РВТ040	30	80	24	29	60	88	43	28	36	F03	50	F05	M5x8	M6x10	11	14	40	166	1/8"
РВТ052	30	80	30	42.5	72.4	80.4	50.5	28	36	F03	50	F05	M5x8	M6x10	11	14	40	150	1/4"
РВТ063	30	80	36	47	88.5	116.5	69.5	28	50	F05	70	F07	M6x10	M8x13	14	18	40	171	1/4"
РВТ075	30	80	42.5	53	100	128	78	28	50	F05	70	F07	M6x10	M8x13	14	18	40	186	1/4"
РВТ083	30	80	46.5	57	109.5	137.5	86	28	50	F05	70	F07	M6x10	M8x13	17	21	40	206	1/4"
РВТ092	30	80	50	58	117	145	90	28	50	F05	70	F07	M6x10	M8x13	17	21	40	265	1/4"
РВТ105	30	80	57.5	64	135	163	104.5	28	70	F07	102	F10	M8x13	M10x16	22	27	55	272	1/4"
РВТ125	30	80	67.5	74.5	157	185	120.5	28	70	F07	102	F10	M8x13	M10x16	22	27	55	304	1/4"
РВТ140	30	80	75.5	75.5	174	202	125	28	102	F10	125	F12	M10x16	M12x20	27	32	55	395	1/4"
РВТ160	30	130	87	87	198	246	143	38	102	F10	125	F12	M10x16	M12x20	27	32	62	462	1/4"
РВТ190	30	130	103	103	232	260	172	38	/	/	140	F14	M12x20	M16x25	36	40	80	520	1/4"
РВТ210	30	130	113	113	257	295	194	38	/	/	140	F14	/	M16x25	36	40	80	538	1/4"
РВТ240	30	130	130	130	292	340	230	38	/	/	165	F16	/	M20x30	46	50	80	592	1/4"
РВТ270	30	130	147	147	331	369	253	38	/	/	165	F16	/	M20x30	46	50	80	713	1/2"
РВТ300	30	130	161	168	354	392	290	38	165	F16	254	F25	M20x30	M20x30	46	50	80	771	1/2"

Пневмопривод двойного действия серии PBT-xxx-SK



Приводы серии PBT-SK — компактные четвертьоборотные приводы одностороннего и двустороннего действия из нержавеющей стали. Используются для управления непрерывными процессами. Подходят для управления шаровыми кранами, поворотными затворами или воздушными заслонками для применения в химической, фармацевтической, пищевой и коммунальной отраслях промышленности.

Особенности:

Ключевые особенности простой и надежный механизм с низким износом специально адаптированы к требованиям обрабатывающей промышленности; характеристики крутящего момента адаптированы к технологическим клапанам; привод одностороннего действия имеет вдвое меньший момент, чем привод двустороннего действия; расположение монтажных отверстий соответствует стыковочной поверхности NAMUR VDI/VE 3845; стандартное присоединение к запорно-регулирующей арматуре по ISO 5211; Корпус и крышка отлиты из нержавеющей стали. Вал и внешние винты из нержавеющей стали. Уплотнения из нитриловой резины (NBR), фтористого каучука (FPM) и полиуретана (PUR).

Пример заказа пневмопривода

PBT 63 - 90 - DL XXX - SK

Температурное исполнение
D - -20°C +80°C; DL - -40°C +80°C; DLL - -60°C +80°C

Угол поворота: пусто - 90°;
120°-180°(опция)

Диаметр поршня (См. таблицу крутящих моментов ниже)

PBT - привод двойного действия

PBST - привод одностороннего действия

Зависимость крутящего момента на валу пневмопривода двустороннего действия PBTxxx-SK от давления в системе

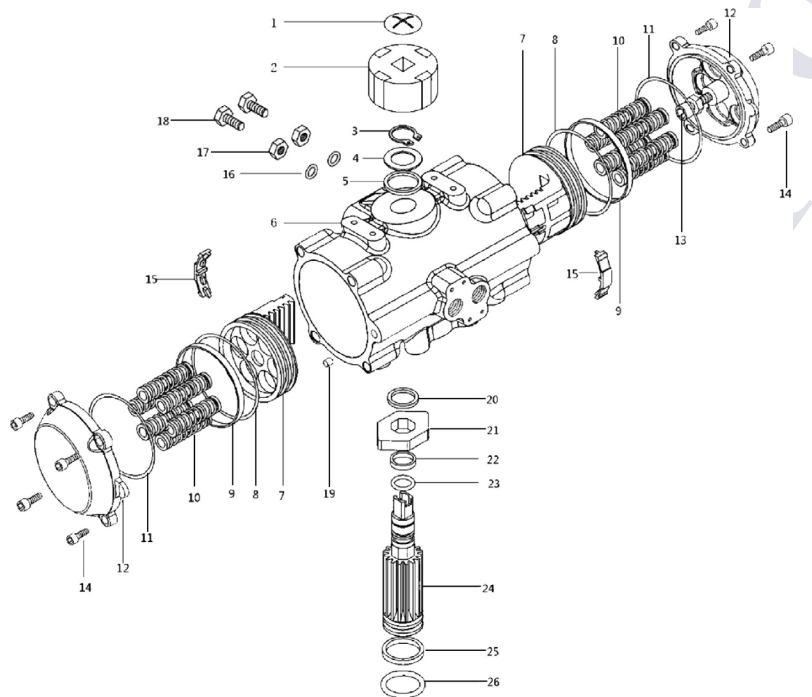
Модель привода	Давление управления, Бар					
	3	4	5	6	7	8
PBT045-SK	9.1	12.1	15.1	18.1	21.1	24.1
PBT052-SK	12	16	20	24	28	32
PBT063-SK	21.7	28.9	36.1	43.3	50.6	57.8
PBT083-SK	42.8	57.0	71.3	85.5	99.8	114
PBT105-SK	97.7	130.3	162.7	195.2	228	261
PBT125-SK	173.3	231	289	346.5	404.3	462
PBT140-SK	260,3	347	433,8	521	608	695
PBT160-SK	397	529	662	794	926	1059
PBT210-SK	798	1064	1330	1596	1862	2128

Зависимость крутящего момента на валу пневмопривода одностороннего действия PBSTxxx-SK от давления в системе

Давление		3		4		5		6		7		8		Момент пружин			
Модель	Кол-во пружин	0°	90°	0°	90°	0°	90°	0°	90°	0°	90°	0°	90°	0°	90°		
PBST052-SK	5													4,6	7,4		
	6	7	4,6	11	8,6	15	12,6							7,4	5		
	7	6,1	3,4	10,1	7,4	14,1	11,4	18,1	13,4					8,6	5,9		
	8			9,3	6,1	13,3	10,1	17,3	12,1	21,3	18,1			9,9	6,7		
	9			8,4	4,9	12,4	8,9	16,4	10,9	20,4	16,9	24,4	20,9	11,1	7,6		
	10							11,5	7,6	15,5	9,6	19,5	15,6	23,5	19,6	12,4	8,5
	11						10,7	6,4	14,7	8,4	18,7	14,4	22,7	18,4	13,6	9,3	
								13,8	7,2	17,8	13,2	21,8	17,2	14,8	10,2		
PBST063-SK	5													10,4	6,8		
	6	12,8	8,5	19,8	15,5	26,8	22,5							12,5	8,2		
	7	11,4	6,4	18,4	13,4	25,4	20,4	32,4	23,9					14,6	9,6		
	8			17,1	11,3	24,1	18,3	31,1	21,8	38,1	32,3			16,7	10,9		
	9			15,7	9,2	22,7	16,2	29,7	19,7	36,7	30,2	43,7	37,2	18,8	12,3		
	10					21,3	14,1	28,3	17,6	35,3	28,1	42,3	35,1	20,9	13,7		
	11					20	12,1	27	15,6	34	26,1	41	33,1	22,9	15		
								25,6	13,5	32,6	24	39,6	31	25	16,4		
PBST083-SK	5	29,9	22,7	45,2	38	60,4	53,2							23	15,8		
	6	26,7	18,1	42	33,4	57,2	48,6							27,6	19		
	7	23,6	13,5	38,9	28,8	54,1	44	69,3	51,6					32,2	22,1		
	8			35,7	24,2	50,9	39,4	66,1	47	81,4	69,9			36,8	25,3		
	9			32,5	19,6	47,7	34,8	62,9	42,4	78,2	65,3	93,4	80,5	41,4	28,5		
	10					44,6	30,2	59,8	37,8	75,1	60,7	90,3	75,9	46	31,6		
	11					41,4	25,6	56,6	33,2	71,9	56,1	87,1	71,3	50,6	34,8		
							53,4	28,6	68,7	51,5	83,9	66,7	55,2	38			
PBST105-D	5	66	48,4	98,6	81	131,1	113,5							49,2	31,6		
	6	59,6	38,5	92,2	71,1	124,7	103,6							59,1	38		
	7	53,3	28,7	85,9	61,3	118,4	93,8	150,9	110,1					68,9	44,3		
	8			79,6	51,5	112,1	84	144,6	100,3	177,2	149,1			78,7	50,6		
	9			73,3	41,6	105,8	74,1	138,3	90,4	170,9	139,2	203,4	171,7	88,6	56,9		
	10					99,4	64,3	131,9	80,6	164,5	129,4	197	161,9	98,4	63,3		
	11					93,1	54,7	125,6	71	158,2	119,8	190,7	152,3	108	69,6		
							119,3	61	151,9	109,8	184,4	142,3	118	75,9			
PBST125-D	5	100,2	73,2	151	124	201,7	174,7							79	52		
	6	89,2	58,2	140	109	190,7	159,7							94	63		
	7	79,2	42,2	130	93	180,7	143,7	231,4	169,1					110	73		
	8			119	78	169,7	128,7	220,4	154,1	271,2	230,2			125	84		
	9			109	62	159,7	112,7	210,4	138,1	261,2	214,2	311,9	264,9	141	94		
	10					148,7	96,7	199,4	122,1	250,2	198,2	300,9	248,9	157	105		
	11					138,7	80,7	189,4	106,1	240,2	182,2	290,9	232,9	173	115		
							179,4	91,1	230,2	167,2	280,9	217,9	188	125			

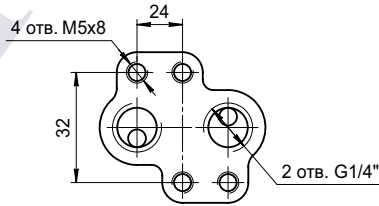
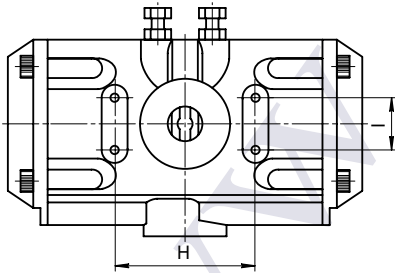
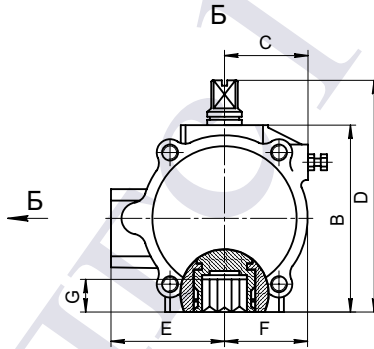
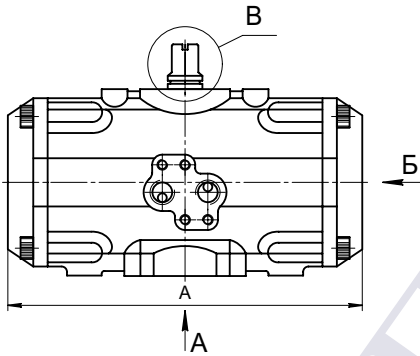
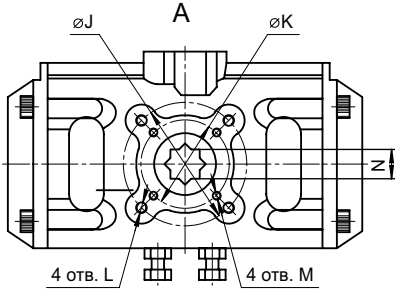
Давление		3		4		5		6		7		8		Момент пружин	
Модель	Кол-во пружин	0°	90°	0°	90°	0°	90°	0°	90°	0°	90°	0°	90°	0°	90°
PBST140-D	5	174,3	131,3	261	218	347,8	304,8							129	86
	6	157,3	105,3	244	192	330,8	278,8							155	103
	7	140,3	79,3	227	166	313,8	252,8	400,6	296,2					181	120
	8			210	141	296,8	227,8	383,6	271,2	470,3	401,3			206	137
	9			192	115	278,8	201,8	365,6	245,2	452,3	375,3	539,1	462,1	232	155
	10					261,8	175,8	348,6	219,2	435,3	349,3	522,1	436,1	258	172
	11					244,8	149,8	331,6	193,2	418,3	323,3	505,1	410,1	284	189
	12							314,6	167,2	401,3	297,3	488,1	384,1	310	206
PBST160-D	5	256,6	188,6	389	321	521	453							208	140
	6	228,6	146,6	361	279	493	411							250	168
	7	200,6	104,6	333	237	465	369	597,2	435,1					292	196
	8			306	196	438	328	570,2	394,1	702,4	592,4			333	223
	9			278	154	410	286	542,2	352,1	674,4	550,4	806,6	682,6	375	251
	10					382	244	514,2	310,1	646,4	508,4	778,6	640,6	417	279
	11					354	203	486,2	269,1	618,4	467,4	750,6	599,6	458	307
	12							458,2	227,1	590,4	425,4	722,6	557,6	500	335
PBST210-D	5	506	401	767	662	1027	922							380	275
	6	451	325	712	586	972	846							456	330
	7	396	249	657	510	917	770	1177	900					532	385
	8			602	434	862	694	1122	824	1383	1215			608	440
	9			547	358	807	618	1067	748	1328	1139	1588	1399	684	495
	10					752	542	1012	672	1273	1063	1533	1323	760	550
	11					697	466	957	596	1218	987	1478	1247	836	605
	12							902	520	1163	911	1423	1171	912	660

Компоновка



№ п/п	Наименование	Кол-во	Материал	№ п/п	Наименование	Кол-во	Материал
1	Винт индикатора	1	Пластик	14	Крепежный винт крышки	8	Н/Ж
2	Индикатор	1	Пластик	15	Направляющая поршня	2	Нейлон 66
3	Кольцо фиксирующее	1	Н/Ж	16	Уплотнительное кольцо регулировочного винта	2	NBR
4	Шайба	1	Н/Ж	17	Гайка регулировочного винта	2	Н/Ж
5	Шайба наружная	1	Инженерный пластик	18	Регулировочный винт	2	Н/Ж
6	Корпус	1	Н/Ж	19	Вставка	2	NBR
7	Поршень	2	Н/Ж	20	Внутренняя шайба	1	Инженерный пластик
8	Уплотнительное кольцо поршня	2	Viton/NBR	21	Кулачок	1	Н/Ж
9	Подшипник поршня	2	Инженерный пластик	22	Верхний подшипник	1	Инженерный пластик
10	Пружина Фиксатор пружины (Л, П) Разъем фиксатора	0-12	Пружинная сталь Нейлон 66 Латунь	23	Кольцо (верхнее)	1	Viton/NBR
11	Торцевое уплотнительное кольцо	2	Viton/NBR	24	Шестерня	1	Н/Ж
12	Крышка	2	Н/Ж	25	Подшипник нижний	1	Инженерный пластик
13	Винт упорный	2	Н/Ж	26	Кольцо (нижнее)	1	Viton/NBR

PBT-xxx-SK



Посадочная площадка
G1/4" NAMUR

Модель	A	B	C	D	E	F	G	H	I	N	$\varnothing J$	K	L	M	Резьба подвода воздуха
PBT045-SK	133	64	28	84	46	25	14	80	30	11	50	36	M6x10 (1/4" - 20 UNC)	M5x7.5 (#10 - 24 UNF)	G1/4"
PBT052-SK	146	72	30	92	47	32	14	80	30	11	50	36	M6x10 (1/4" - 20 UNC)	M5x7.5 (#10 - 24 UNF)	G1/4"
PBT063-SK	173	88	36	108	54	38	18	80	30	14	70	50	M8x13 (5/16" - 18 UNC)	M6x10 (1/4" - 20 UNC)	G1/4"
PBT083-SK	204	108	48	128	65.5	48	21	80	30	17	70	50	M8x13 (5/16" - 18 UNC)	M6x10 (1/4" - 20 UNC)	G1/4"
PBT105-SK	270	133	50	153	77	60	26	80	30	22	102	70	M10x16 (3/8" - 16 UNC)	M8x13 (5/16" - 18 UNC)	G1/4"
PBT125-SK	302	155	58	175	87	69.5	27.5	80	30	22	102	70	M10x16 (3/8" - 16 UNC)	M8x13 (5/16" - 18 UNC)	G1/4"
PBT140-SK	394	172	69	192	95.5	77	32	80	30	27	125	102	M12x20 (1/2" - 12 UNC)	M10x16 (3/8" - 16 UNC)	G1/4"
PBT160-SK	456	198	75	218	106	87	34	80	30	27	125	102	M12x20 (1/2" - 12 UNC)	M10x16 (3/8" - 16 UNC)	G1/4"
PBT210-SK	568	257	90	287	133	113	40	130	30	36	140		M16x24 (5/8" - 11 UNC)		G1/4"
PBT300-SK	766	355	144	382	194	165	40	130	30	46	165		M20x25		G1/2"

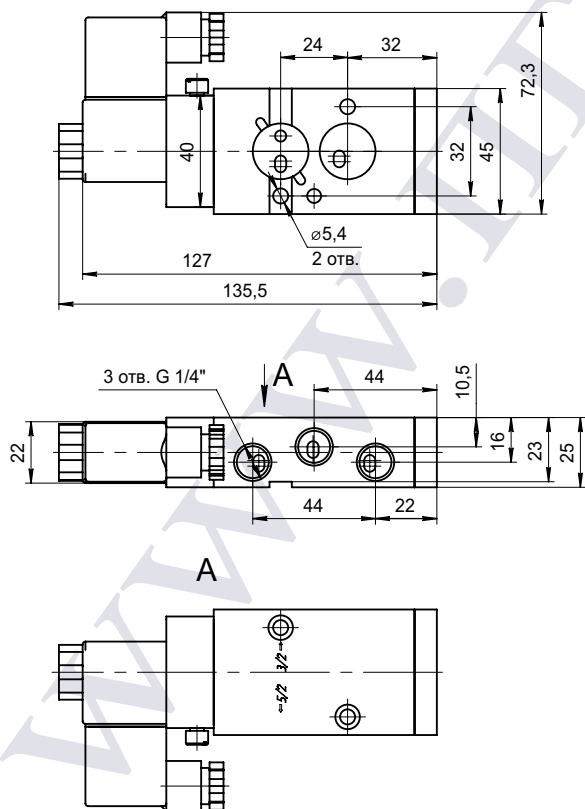
A240 Универсальный пневмораспределитель NAMUR



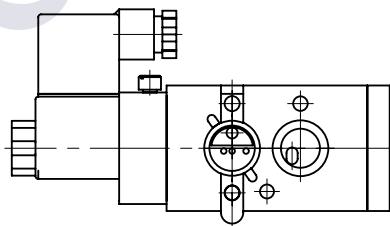
Универсальные пневмораспределители серии A240 предназначены для управления поворотными пневмоприводами одно и двухстороннего действия. Основным преимуществом распределителей данной серии являются:

- Высокая степень надежности.
- Прямой монтаж на приводы согласно стандарта NAMUR.
- Простота переключения с 3/2 на 5/2 ходовой (для пневмоприводов двойного и одностороннего действия) путем изменения положения уплотнительного кольца.

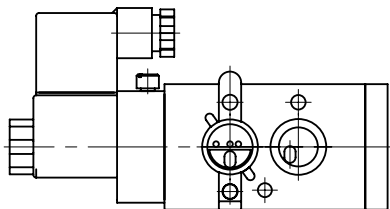
A240-3/2(5/2)



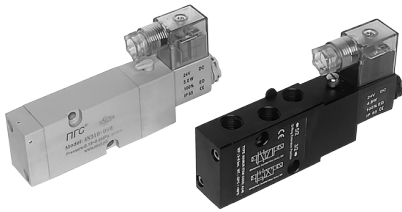
A240-3/2



A240-5/2



5/2 Пневмораспределитель NAMUR



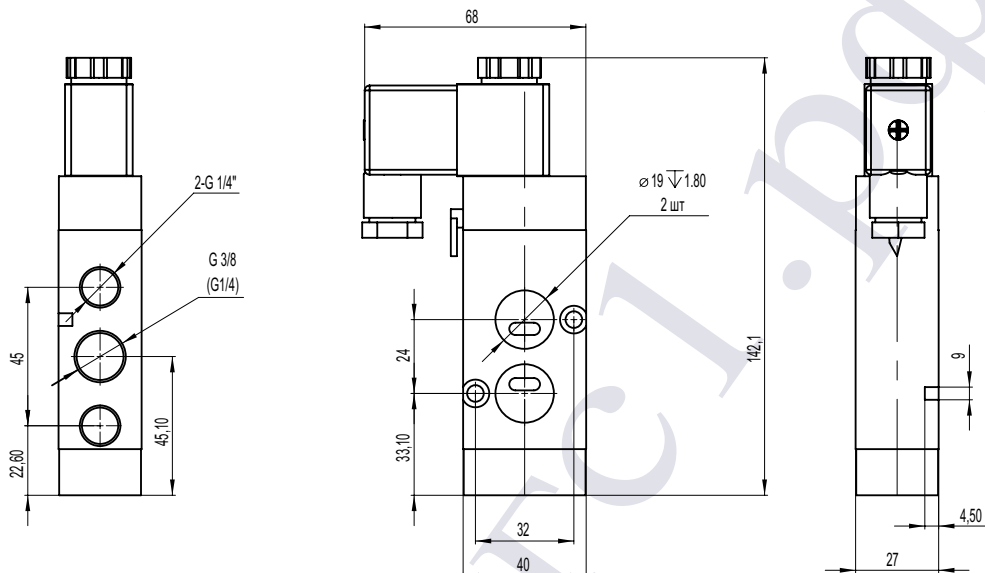
5/2 Пневмораспределители NAMUR с одно- и двухсторонним ЭМУ используются для управления пневмоцилиндрами, седельными клапанами с пневмоуправлением, пневмоприводам, имеющими стыковочную поверхность NAMUR для установки распределителей. Присоединение: Порты подключения давления G1/4"-G1/2". Порты управления в соответствии с NAMUR (VDI/VEDE3845).

Управление: Электропневматическое, осуществляется при помощи электромагнитных катушек. Катушки имеют напряжения питания 12 VAC, 12 VDC, 24 VAC, 24 VDC, 110 VAC, 220 VAC. В зависимости от модели, распределители имеют одностороннее или двухстороннее управление. Конструкция: Относятся к распределителям золотникового типа с пилотным управлением, имеют внутреннее питание пилота.

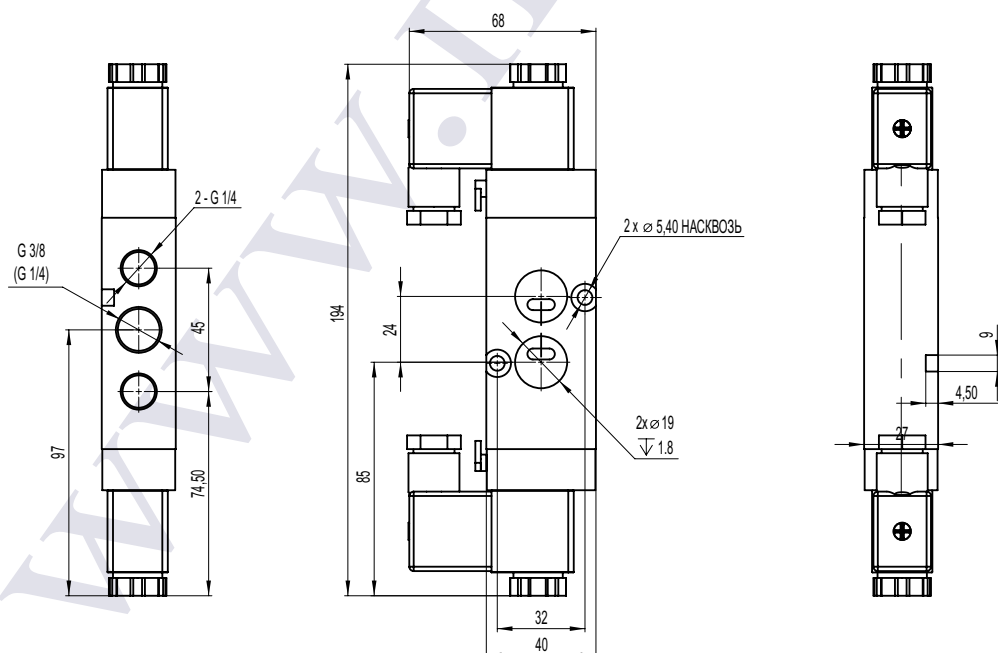
Монтаж: На стыковочную поверхность по NAMUR через сквозные отверстия в корпусе

Технические характеристики	Модель пневмораспределителя NAMUR					
	4N310-08M	4N310-10M	4N410-15M	4N320-08M	4N320-10M	4N420-15M
Схема работы	5/2 с односторонним ЭМУ			5/2 с двухсторонним ЭМУ		
Эффективная площадь сечения	25mm ² / CV=1.4	30mm ² / CV=1.68	50mm ² / CV=2.79	30mm ² / CV=1.68	30mm ² / CV=1.68	30mm ² / CV=1.68
Резьба подвода воздуха	G1/4"	G3/8"	G1/2"	G1/4"	G3/8"	G1/2"
Резьба выхлопных отв.	G1/4"	G1/4"	G1/2"	G1/4"	G1/4"	G1/2"
Рабочая среда	Сжатый воздух тонкость фильтрации не менее 40мкм / инертные газы					
Тип	Золотникового типа					
Рабочее давление	0,15-1,0 МПа			0-1,0 МПа		
Максимальное давление	1,2 МПа					
Напряжение питания	12 VAC, 12 VDC, 24 VAC, 24 VDC, 110 VAC, 220 VAC					
Энергопотребление	AC-5.5VA, DC-3W/4.8W					
Допустимые изменения напряжения питания	-15%...+10%					
Степень защиты, класс изоляции	IP65/F					
Температура эксплуатации	-20 ÷ +60°C (-40°C по запросу)					
Максимальная частота срабатывания	5 циклов в секунду					
Минимальное время переключения	0,05 сек					
Средний ресурс	20 000 000 циклов					

4N310-08(10)M



4N320-08(10)M



Ручной дублер для пневмопривода РД



Ручной дублер РД представляет собой износостойчивые, надежные ручные дублеры промышленного класса с корпусом из чугуна и алюминиевого сплава. Все модели данной серии имеют высококачественные подшипники и полиуретановое покрытие.

Преимущества ручного дублера :

Не требует дополнительных крепежных и посадочных элементов. Ручной дублер можно установить на любой привод и арматуру с посадкой ISO5211.

Возможен монтаж в любом положении.

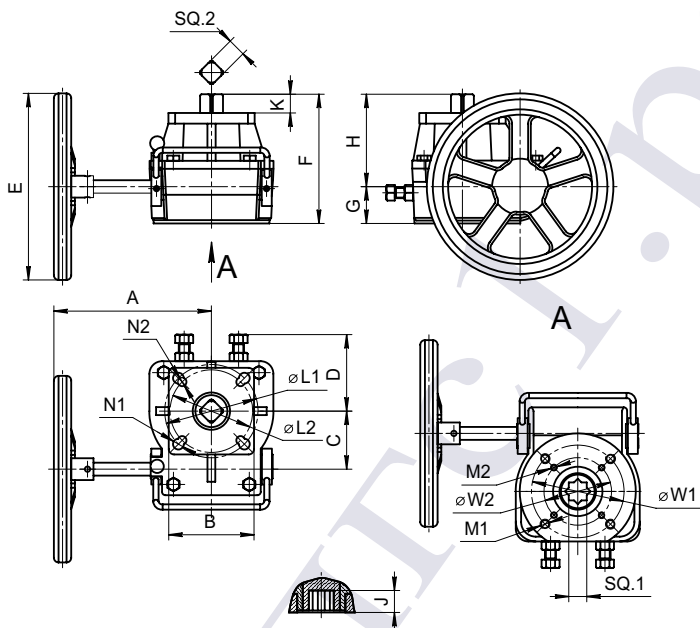
Возможность механического ограничения хода.

Длительный срок эксплуатации, обусловленный качеством материала, используемого при производстве ручного дублера и надежностью конструкции

Характеристики ручного дублера

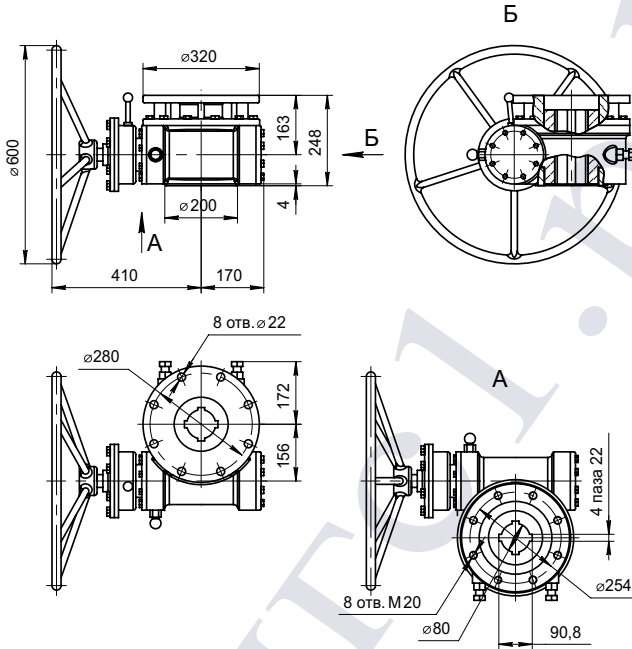
Модель	Переда- точное число	Крутящий момент на валу маховика (вх), (Нм)	Крутящий момент на валу дублера (Нм)	Диаметр маховика (мм)	Масса дублера, кг	Материал корпуса дублера
РД-1	26:1	50	180	180	2,6	Алюминиевый сплав
РД-2	28:1	60	320	200	4	Алюминиевый сплав
РД-3	38:1	90	680	280	6,5	Алюминиевый сплав
РД-4	54:1	110	1200	400	13	Алюминиевый сплав
РД-5	80:1	140	2100	500	32	Чугун
РД-6	78:1	200	3000	500	43	Чугун
РД-7	98:1	200	3800	600	65	Чугун
РД-8	100:1	200	5500	600	115	Чугун
РД-9	350:1	200	8000	500	125	Чугун
РД-10	450:1	200	15000	500	200	Чугун

Дублер	Привод ДД	Привод ОД	Присоединение к арматуре
РД-1	PBT 52 - 92	PBST 52 - 75	F05-07 / S14
РД-2	PBT 105	PBST 83 - 92	F07-10 / S17
РД-3	PBT 125 - 140	PBST 105 - 125	F10-12 / S22
РД-4	PBT 160 - 190	PBST 140 - 160	F12-14 / S27
РД-5	PBT 210 - 240	PBST 190 - 210	F16 / S36
РД-6	PBT 240 - 270	PBST 240	F16 / S36
РД-7	PBT 270 - 300	PBST 270	F16 / S46

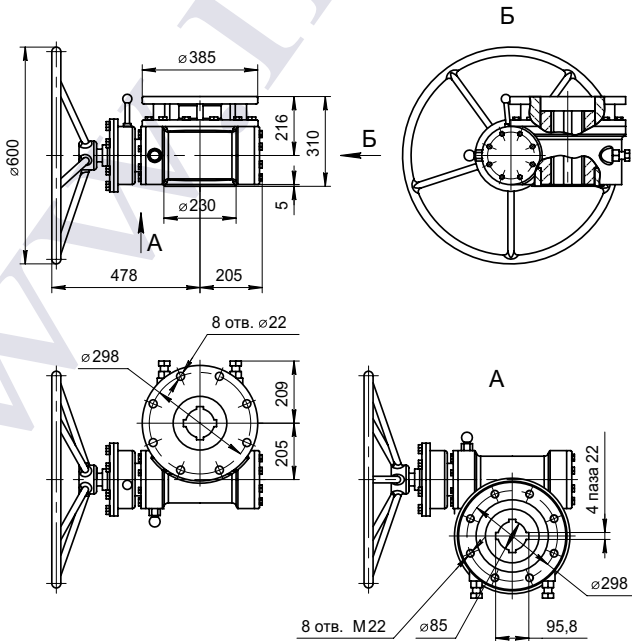


Параметр	Модель							
	РД-1	РД-2	РД-3	РД-4	РД-5	РД-6	РД-7	РД-8
A	150	170	200	260	310	395	435	440
B	70	95	115	140	155	160	235	300
C	50	55	82	85	125	140	170	210
D	43	65	90	102	110	140	160	170
E	∅180	∅200	∅280	∅300	∅400	∅500	∅600	∅600
F	120	127	150	195	209	233	243	252
G	35	40	40	60	55	60	60	65
H	85	87	110	135	154	172	183	187
J	16	19	24	29	40	50	58	58
K	15	19	22	28	39	48	55	55
M1	M8x4	M10x4	M12x4	M16x4	M20x4	M20x4	M16x8	M16x8
M2	M6x4	M8x4	M10x4	-	-	-	-	-
W1	70	102	125	140	165	165	200	254
W2	50	70	102	125	-	-	-	-
SQ.1	14	17	22	27	36	46	55	55
N1	∅10x4	∅12x4	∅14x4	∅18x4	∅22x4	∅22x4	∅18x8	∅18x8
N2	∅8x4	∅10x4	∅12x4	∅16x4	∅18x4	-	-	-
L1	70	102	125	140	165	165	200	254
L2	50	70	102	125	140	-	-	-
SQ.2	14	17	22	27	36	46	55	55

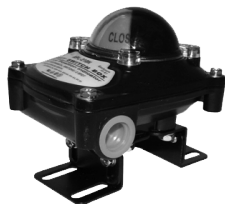
РД-9



РД-10



Блок концевых выключателей APL-210N



Блок концевых выключателей (БКВ) APL-210N выпускаются во влаго- и пылезащищенном исполнении. Предназначены для обеспечения надежным управлением пневмоприводами, получения визуального и электрического сигнала о положении пневмопривода (закрыто-открыто).

Основные технические характеристики блока концевых выключателей APL-210N:

Корпус: всепогодный IP67/NEMA4&4X

Кабельный ввод: 2x NPT1/2

Температура окружающей среды: -40°C ~ 80°C

Количество клемных колодок: 8 шт (0.08-2.5 мм.кв.)

Индикация положения: 0 ~ 90 (90 начальное положение), закрыто-красный, открыто-желтый

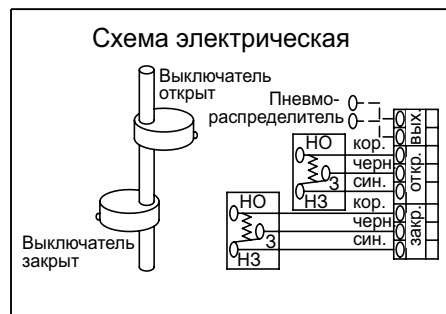
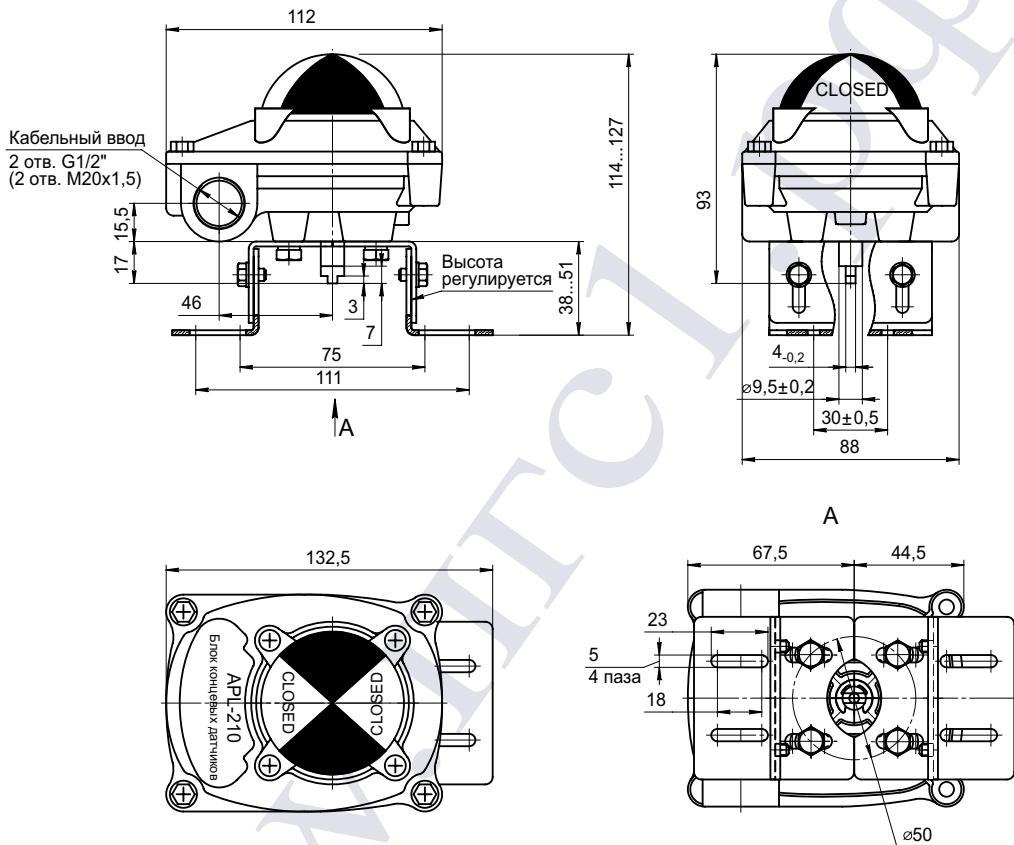
Выключатели: 2x механических выключателя, 2x датчика приближения

Окраска: порошковое покрытие черного цвета

Особенности конструкции БКВ APL-210N:

- Всепогодный алюминиевый литой корпус с порошковым покрытием
- Класс защиты стандартного исполнения IP67/NEMA4&4x
- Простая, прочная и компактная конструкция
- Цветовая сигнализация положений открыто-закрыто
- Болты на визуальном индикаторе положения, что позволяет легко перенастроить визуальный индикатор.
- Безосколочный купол из поликарбоната
- Нет необходимости регулировки в процессе первоначальной установки
- Легкая установка без специального инструмента
- Возможность подключения двух кабельных вводов (2x1/2 NPT(стандартно) M20, PG13.5, PF1/2, PT 1/2(опция)), что исключает ошибки при подключении
- Невыпадающие болты крышки
- Стандартный вал из нержавеющей стали (NAMUR) БКВ для коммутации с валом пневмопривода
- Легкий кронштейн для установки на пневмопривод (NAMUR)

APL-210N



Блок концевых выключателей APL-310N

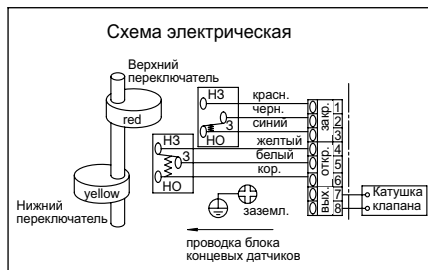
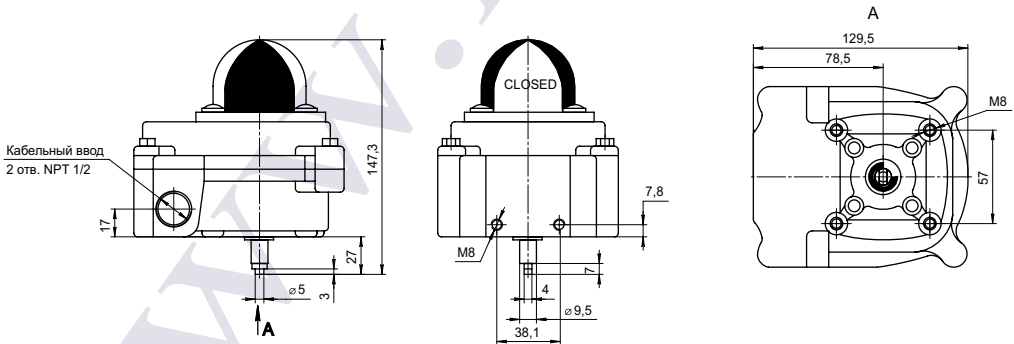


Концевые выключатели серии APL310N отличаются высоким качеством и простотой использования для управления поворотными приводами.

Основные параметры APL310N:

- Корпус из литого алюминия с порошковым покрытием
- Прочная и гибкая конструкция
- Купольный визуальный индикатор
- Двойные кабельные вводы 1/2 "NPT, 8 шт. на клеммной колодке
- Быстро устанавливаемый подпружиненный кулачок
- Невыпадающие болты крышки
- Кронштейн по стандарту NAMUR
- Варианты подключения - до четырех переключателей, различные механические, датчики приближения и герконов, потенциометры обратной связи и передатчики 4-20мА
- Диапазон температур окружающей среды от -20 °С до 80 °С (от -4 °F до 176 °F)

APL-310N

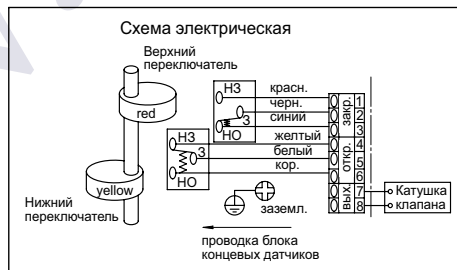
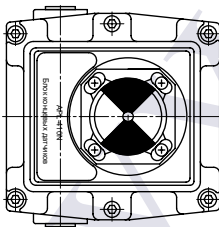
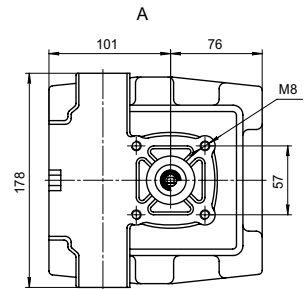
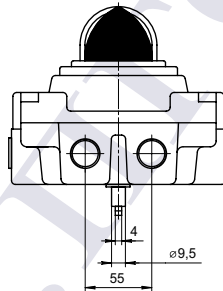
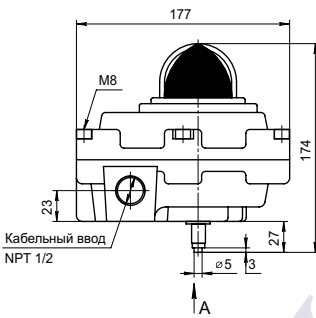


Блок концевых выключателей APL-410N



Класс взрывозащиты E Ex d IIB T6 и по классификации АTEX - NEMA 4, 4X - Визуальный индикатор - Двойные кабельные вводы, 8 клемм на клеммной колодке - Быстро устанавливаемый подпружиненный кулачок - невыпадающие болты крышки - Стандартные кронштейны NAMUR - Несколько вариантов - до четырех переключателей, различные механические, датчики бесконтактного и герконового типа, потенциометры обратной связи и передатчики 4-20 мА; (2) DPDT-переключатели.

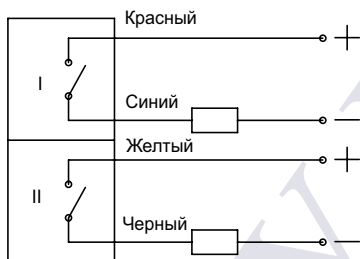
APL-410N



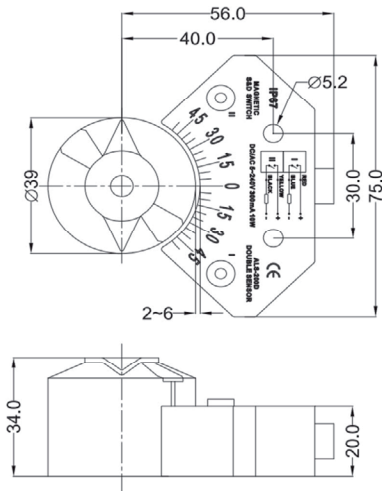
Индуктивный датчик положения ALS-200D



Схема подключения



Индуктивный датчик положения ALS-200D предназначен для преобразования конечных значений положения вала пневматических приводов или запорной арматуры в электрические сигналы. Представляет собой легкий в монтаже и компактный элемент для монтажа на пневматические приводы. Гибкая настройка системы позволяет адаптировать для всех размеров приводов согласно стандарта Namur.



Технические характеристики

Материал корпуса	ABS (Пластмасса, PP-GF30)
Мощность	10W
Световая индикация	2x светодиода (красный цвет)
Остаточная пульсация	≤10 % Uss
Рабочее напряжение (DC / AC)	5...240V 300mA
Ток холостого хода I0	≤15mA
Выходная функция	4-проводн., NO контакт, PNP
Температура окружающей среды	-40...+85 °C
Монтаж	Standard:30 x 80 H:20,30
	Requiring:30 x 130H:20,30
Степень защиты	IP67

Клапан седельный отсечной КНОхх-ПГ1хх3хх-х



Запорные седельные клапаны с пневмоуправлением серии КНО находят широчайшее применение в самых различных отраслях промышленности от пищевой до нефтеперерабатывающей.

Различные материалы корпуса и уплотнения PTFE пневмоуправляемого клапана позволяют использовать его для перекрытия потоков жидкостей и газов различной вязкости, химически совместимых с материалами пневмоклапана, с температурой до +180°C. Сжатый воздух, используемый для управления клапаном, должен быть отфильтрован. Смазка воздуха не обязательна, в случаях применения маслораспылителя необходимо использовать масла, совместимые с материалом уплотнений.

Пример заказа отсечного клапана

КНОхх - 1хх 3хх х

Пусто - муфтовое соединение,
Ф - фланцевое соединение

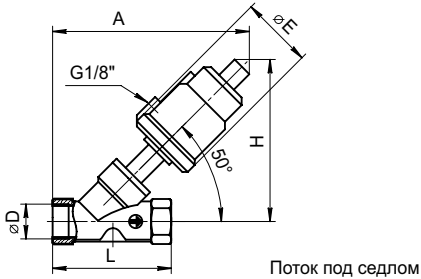
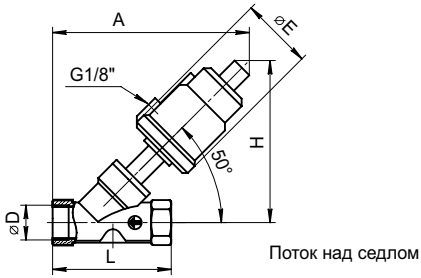
04 - сталь AISI 304,
16 - сталь AISI 316

10 - 3/8", 15 - 1/2", 20 - 3/4", 25 - 1", 32 - 1 1/4", 40 - 1 1/2",
50 - 2", 65 - 2 1/2"

Пусто - привод нерж. сталь,
ПП - привод технополимер

Типоразмер	DN10	DN15	DN20	DN25	DN32	DN40	DN50
Присоединительная резьба	G3/8"	G1/2"	G3/4"	G1"	G1 1/4"	G1 1/2"	G2"
Присоединительная резьба привода	G1/8"				G1/4"		
Рабочая среда клапана	Воздух, вода, среды не реагирующие с материалами клапана						
Материалы	CF8, CF8M, PTFE, FKM, NBR						
Диапазон рабочих температур среды	От -10 °C до +180 °C для клапанов с приводом из технополимера От -10 °C до +235 °C для клапанов с приводом из нержавеющей стали						
Рабочее давление среды	0-25Бар						
Температура окружающей среды	От -10 °C до +60 °C						
Рабочее давление управления	1-10Бар (4-10Бар для привода ОД)						

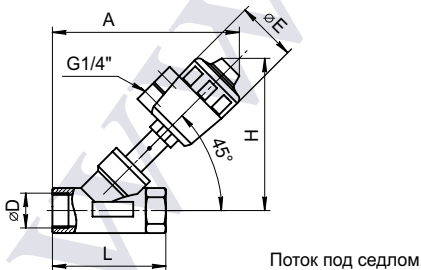
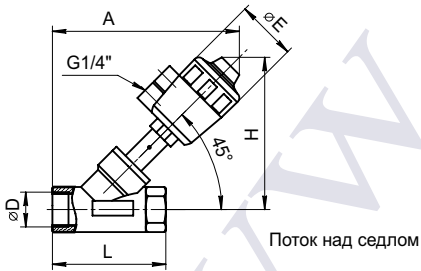
КНО-ПГ1хх3хх



Размеры клапана (поток над седлом)							
Модель	DN	L	A	H	D	E	Привод
КНО-ПГ1153хх	15	68	133	129	1/2"	62	ø50
КНО-ПГ1203хх	20	75	137	131	3/4"	62	ø50
КНО-ПГ1253хх	25	90	149	138	1"	62	ø50
КНО-ПГ1323хх	32	115	188	177	1 1/4"	76	ø63
КНО-ПГ1403хх	40	115	188	179	1 1/2"	76	ø63
КНО-ПГ1503хх	50	135	202	189	2"	76	ø63
КНО-ПГ1653хх	65	185	282	240	2 1/2"	96	ø80
КНО-ПГ1803хх	80	220	328	280	3"	114	ø100

Размеры клапана (поток под седлом)							
Модель	DN	L	A	H	D	E	Привод
КНО-ПГ1153хх	15	68	133	129	1/2"	62	ø50
КНО-ПГ1203хх	20	75	137	131	3/4"	62	ø50
КНО-ПГ1253хх	25	90	169	160	1"	76	ø63
КНО-ПГ1323хх	32	115	208	195	1 1/4"	96	ø80
КНО-ПГ1403хх	40	115	208	200	1 1/2"	96	ø80
КНО-ПГ1503хх	50	135	235	225	2"	114	ø100

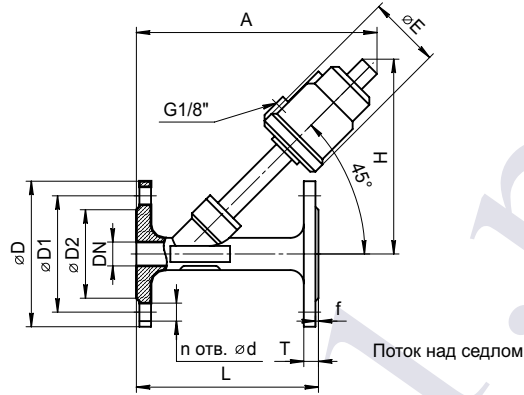
КНОПП-ПГ1хх3хх



Размеры клапана (поток над седлом)							
Модель	DN	L	A	H	D	E	Привод
КНОПП-ПГ1103хх	10	65	155	120	3/8"	64	ø50
КНОПП-ПГ1153хх	15	85	163	141	1/2"	64	ø50
КНОПП-ПГ1203хх	20	95	180	145	3/4"	64	ø50
КНОПП-ПГ1253хх	25	105	184	151	1"	64	ø50
КНОПП-ПГ1323хх	32	120	225	183	1 1/4"	80	ø63
КНОПП-ПГ1403хх	40	130	237	188	1 1/2"	80	ø63
КНОПП-ПГ1503хх	50	150	267	217	2"	100	ø80
КНОПП-ПГ1653хх	65	185	282	298	2 1/2"	126	ø100
КНОПП-ПГ1803хх	80	220	362	302	3"	126	ø100

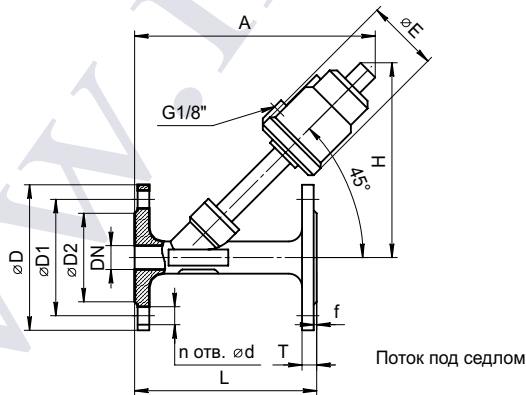
Размеры клапана (поток под седлом)							
Модель	DN	L	A	H	D	E	Привод
КНОПП-ПГ1103хх	10	65	155	120	3/8"	64	ø50
КНОПП-ПГ1153хх	15	85	163	141	1/2"	64	ø50
КНОПП-ПГ1203хх	20	95	180	145	3/4"	64	ø50
КНОПП-ПГ1253хх	25	105	212	173	1"	80	ø63
КНОПП-ПГ1323хх	32	120	255	210	1 1/4"	100	ø80
КНОПП-ПГ1403хх	40	130	260	220	1 1/2"	100	ø80
КНОПП-ПГ1503хх	50	150	270	285	2"	126	ø100
КНОПП-ПГ1653хх	65	185	350	300	2 1/2"	168	ø125
КНОПП-ПГ1803хх	80	220	380	330	3"	220	ø160

КНО-ПГ1хх3ххФ



Размеры клапана (поток над седлом)

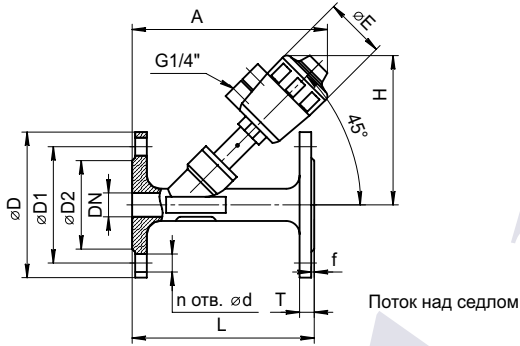
Модель	DN	L	A	H	D	D1	D2	T	f	n × ød	E	Привод
КНО-ПГ1153ххФ	15	120	185	145	95	65	40	14	2	4 × ø14	62	ø50
КНО-ПГ1203ххФ	20	130	188	155	105	75	50	14	2	4 × ø14	62	ø50
КНО-ПГ1253ххФ	25	140	198	158	115	85	60	14	2	4 × ø14	62	ø50
КНО-ПГ1323ххФ	32	150	225	195	135	100	70	16	2	4 × ø18	76	ø63
КНО-ПГ1403ххФ	40	180	240	205	145	110	80	16	2	4 × ø18	76	ø63
КНО-ПГ1503ххФ	50	195	255	208	160	125	92	16	2	4 × ø18	76	ø63
КНО-ПГ1653ххФ	65	230	330	260	185	145	115	18	2	4 × ø18	96	ø80
КНО-ПГ1803ххФ	80	250	380	290	195	160	130	18	2	4 × ø18	114	ø100



Размеры клапана (поток под седлом)

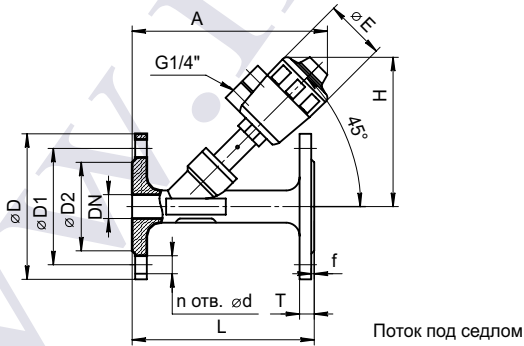
Модель	DN	L	A	H	D	D1	D2	T	f	n × ød	E	Привод
КНО-ПГ1153ххФ	15	120	185	145	95	65	40	14	2	4 × ø14	62	ø50
КНО-ПГ1203ххФ	20	130	188	155	105	75	50	14	2	4 × ø14	62	ø50
КНО-ПГ1253ххФ	25	140	242	218	115	85	60	14	2	4 × ø14	62	ø50
КНО-ПГ1323ххФ	32	150	285	235	135	100	70	16	2	4 × ø18	76	ø63
КНО-ПГ1403ххФ	40	180	310	255	145	110	80	16	2	4 × ø18	76	ø63
КНО-ПГ1503ххФ	50	195	355	308	160	125	92	16	2	4 × ø18	76	ø63

КНОПП-ПГ1хх3ххФ



Размеры клапана (поток над седлом)

Модель	DN	L	A	H	D	D1	D2	T	f	n × ød	E	Привод
КНОПП-ПГ1153ххФ	15	120	180	137	95	65	40	14	2	4 × ø14	64	ø50
КНОПП-ПГ1203ххФ	20	130	185	145	105	75	50	14	2	4 × ø14	64	ø50
КНОПП-ПГ1253ххФ	25	140	210	173	115	85	60	14	2	4 × ø14	80	ø63
КНОПП-ПГ1323ххФ	32	150	240	210	135	100	70	16	2	4 × ø18	80	ø63
КНОПП-ПГ1403ххФ	40	180	245	230	145	110	80	16	2	4 × ø18	80	ø63
КНОПП-ПГ1503ххФ	50	196	295	280	160	125	92	16	2	4 × ø18	100	ø80
КНОПП-ПГ1653ххФ	65	230	320	315	185	145	115	18	2	4 × ø18	126	ø100
КНОПП-ПГ1803ххФ	80	250	330	330	195	160	130	18	2	8 × ø18	126	ø100
КНОПП-ПГ11003ххФ	100	280	360	350	215	180	150	18	2	8 × ø18	156	ø125



Размеры клапана (поток под седлом)

Модель	DN	L	A	H	D	D1	D2	T	f	n × ød	E	Привод
КНОПП-ПГ1153ххФ	15	120	180	137	95	65	40	14	2	4 × ø14	64	ø50
КНОПП-ПГ1203ххФ	20	130	185	145	105	75	50	14	2	4 × ø14	64	ø50
КНОПП-ПГ1253ххФ	25	140	210	173	115	85	60	14	2	4 × ø14	80	ø63
КНОПП-ПГ1323ххФ	32	150	260	240	135	100	70	16	2	4 × ø18	100	ø80
КНОПП-ПГ1403ххФ	40	180	275	250	145	110	80	16	2	4 × ø18	100	ø80
КНОПП-ПГ1503ххФ	50	195	305	300	160	125	92	16	2	4 × ø18	126	ø100
КНОПП-ПГ1653ххФ	65	230	380	340	185	145	115	18	2	4 × ø18	168	ø125
КНОПП-ПГ1803ххФ	80	250	420	380	195	160	130	18	2	8 × ø18	220	ø160
КНОПП-ПГ11003ххФ	100	280	460	400	215	180	150	18	2	8 × ø18	220	ø160

Запорный седельный клапан с пневмоуправлением серии Q22HD



Запорные седельные клапана с пневмоуправлением серии Q22HD находят широчайшее применение в самых различных отраслях промышленности от пищевой до нефтеперерабатывающей.

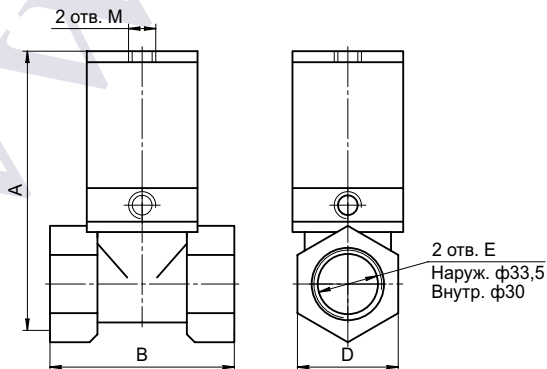
Различные материалы корпуса и уплотнений пневмоуправляемого клапана позволяют использовать его для перекрытия потоков жидкостей и газов различной вязкости, химически совместимых с материалами пневмоклапана, с температурой до +90°C.

Сжатый воздух, используемый для управления клапаном, должен быть отфильтрован. Смазка воздуха не обязательна, в случаях применения маслораспылителя необходимо использовать масла, совместимые с материалом уплотнений.

Основные характеристики

Типоразмер	Q22HD-10(-S)	Q22HD-15(-S)	Q22HD-20(-S)	Q22HD-25(-S)	Q22HD-32(-S)	Q22HD-40(-S)	Q22HD-50(-S)
Присоединительная резьба	G3/8"	G1/2"	G3/4"	G1"	G1 1/4"	G1 1/2"	G2"
Присоединительная резьба привода	G1/8"			G1/4"			
Рабочая среда клапана	Воздух, вода, масло, жидкости с низкой вязкостью, среды не реагирующие с материалами клапана						
Материалы	Бронза, алюминий, FOM, VITON						
Диапазон рабочих температур среды	-10 +80 (-10+180 при использовании уплотнений VITON)						
Рабочее давление среды	0-10Бар						
Температура окружающей среды	-10 +60C						
Рабочее давление управления	1-10Бар (4-10Бар для привода ОД)						

Q22HD



Модель	A	B	C	D	M	E	Вес
Q22HD-15	96	47	31	26	G1/8"	G1/2"	250
Q22HD-20	102	54	31	33	G1/8"	G3/4"	330
Q22HD-25	115	68	38	39,5	G1/8"	G1"	490
Q22HD-35	143	77	46	48	G1/8"	G1 1/4"	820
Q22HD-40	160	66	56	54	G1/8"	G1 1/2"	1050
Q22HD-50	182	116	69	67	G1/8"	G2"	1680

Двухсоставной шаровой кран с монтажной площадкой



Особенности:

Корпус и крышки – литые под давлением;

Резьба: ANSI B2.1, DS21, ISO7/1;

Монтажная площадка: ISO5211;

Рабочее давление: 1000PSI (PN63);

Рабочая температура: -25°C+180°C;

Материалы: CF8M, CF8, CF3, WCB.

Пример заказа шарового крана

ШК-ПГС2xx3xx

04 - сталь AISI 304,
16 - сталь AISI 316

10 - 3/8", 15 - 1/2", 20 - 3/4", 25 - 1", 32 - 1 1/4", 40 - 1 1/2",
50 - 2", 65 - 2 1/2", 80 - 3", 100-4"

2 - двухсоставной

Кран шаровой

ШК-ПГС-2xx3xx

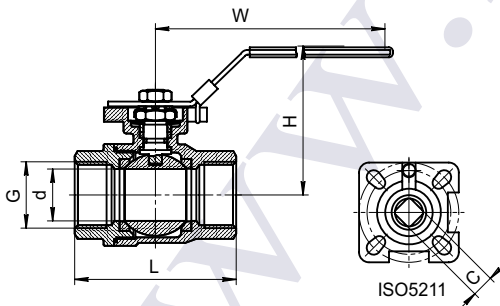
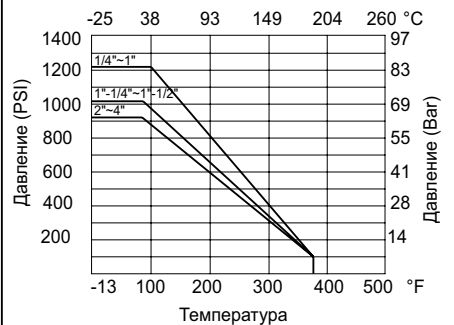


Диаграмма зависимости давления от температуры



Модель	Резьба	d	L	H	W	C	ISO521	N*m	Масса(кг)
ШК-ПГС2083xx	1/4"	11,5	56	65	115	9	F03	5	0,37
ШК-ПГС2103xx	3/8"	12,5	56	65	115	9	F03	5	0,43
ШК-ПГС2153xx	1/2"	15	57	65	117	9	F03/F05	5	0,47
ШК-ПГС2203xx	3/4"	20	64	70	117	9	F03/F05	8	0,49
ШК-ПГС2253xx	1"	25	77	75	134	11	F04/F05	10	0,74
ШК-ПГС2323xx	1-1/4"	32	90	85	134	11	F04/F05	14	1,18
ШК-ПГС2403xx	1-1/2"	40	105	95	203	14	F05/F07	18	1,94
ШК-ПГС2503xx	2"	50	125	105	203	14	F05/F07	25	2,9
ШК-ПГС2653xx	2-1/2"	65	153	140	255	17	F07/F10	48	5,77
ШК-ПГС2803xx	3"	76	172	145	255	17	F07/F10	75	8,45
ШК-ПГС21003xx	4"	94	221	175	302	17	F07/F10	110	15,6

Трехсоставной шаровой кран с монтажной площадкой



Особенности:

Корпус и крышки – литье под давлением;

Резьба: ANSI B2.1, DS21, ISO7/1;

Монтажная площадка: ISO5211;

Рабочее давление: 1000PSI (PN63);

Рабочая температура: -25°C+180°C;

Материалы: CF8M, CF8, CF3, WCB.

Пример заказа шарового крана

ШК-ПГС3xx3xx

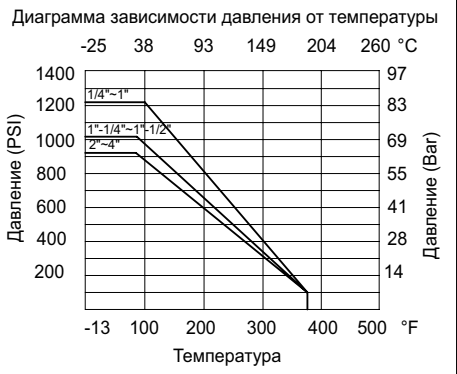
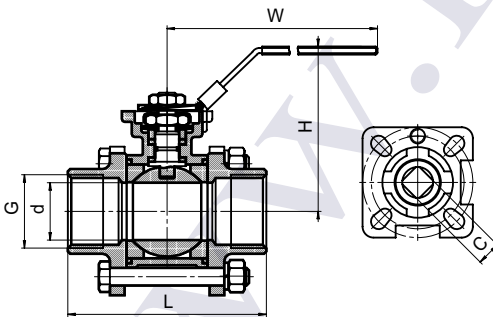
04 - сталь AISI 304,
16 - сталь AISI 316

10 - 3/8", 15 - 1/2", 20 - 3/4", 25 - 1", 32 - 1 1/4", 40 - 1 1/2",
50 - 2", 65 - 2 1/2", 80 - 3", 100-4"

3 - трехсоставной

Кран шаровой

ШК-ПГС-3xx3xx



Модель	Резьба	d	L	H	W	C	ISO521	N*m	Масса(кг)
ШК-ПГС3083xx	1/4"	11	50	59	115	9	F03	4	0,46
ШК-ПГС3103xx	3/8"	12,5	60	59	115	9	F03	4	0,48
ШК-ПГС3153xx	1/2"	15	75	63	117	9	F03/F05	5	0,52
ШК-ПГС3203xx	3/4"	20	80	70	117	11	F03/F05	8	0,91
ШК-ПГС3253xx	1"	25	90	74	134	11	F04/F05	10	1,3
ШК-ПГС3323xx	1-1/4"	32	110	88	203	14	F04/F05	14	1,99
ШК-ПГС3403xx	1-1/2"	40	120	94	203	14	F05/F07	18	2,96
ШК-ПГС3503xx	2"	50	140	102	203	14	F05/F07	25	3,75
ШК-ПГС3653xx	2-1/2"	65	185	140	255	17	F07/F10	48	7,8
ШК-ПГС3803xx	3"	80	205	153	255	17	F07/F10	75	12,4
ШК-ПГС31003xx	4"	100	240	166	302	17	F07/F10	110	20,8

Фланцевый шаровый кран короткой строительной длины (WAFER) с монтажной площадкой серия Q672 (1/2"-4")



Особенности:

Корпус – литье под давлением;

Фланцы – 1/2"-2" - (PN16/25/40)

DIN2543/2544/2545;

2-1/2"-4" –(PN16) DIN2543;

Номинальное давление 1/2"-2" - (PN16/25/40);

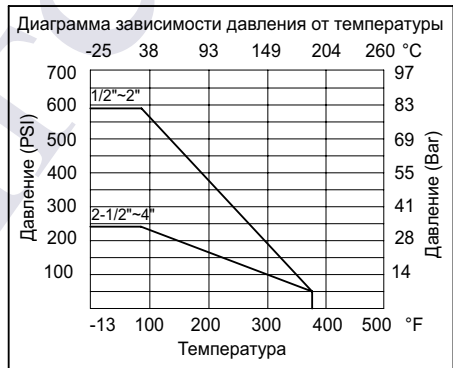
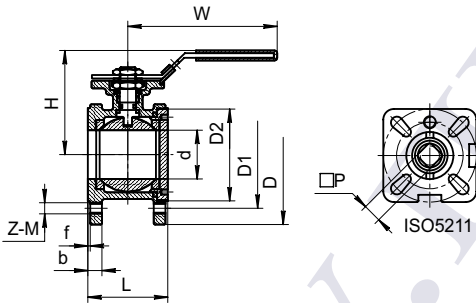
2-1/2"-4" –(PN16);

Рабочая температура -25°C+180°C;

Монтажная площадка: ISO5211;

Материалы: CF8M, CF8, CF3, WCB.

Q672-150FC



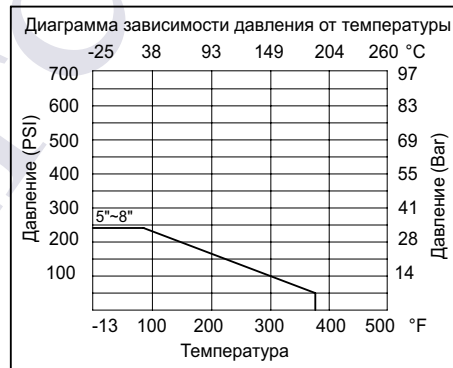
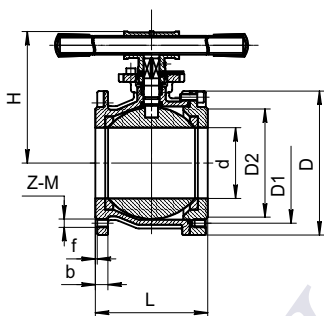
Типоразмер	DN	d	L	D	D1	D2	T	f	N отв. M	H	□P	Присоед. площадка ISO5211	W	N * m	Масса, кг
Q672-150FC-15	15	15	36	95	65	45	11	2	4 отв. M12	89	9	F03/F04	117	5	1,21
Q672-150FC-20	20	20	38	105	75	58	12	2	4 отв. M12	94	9	F03/F04	117	8	1,53
Q672-150FC-25	25	25	50	115	85	68	12	2	4 отв. M12	90	11	F04/F05	164	10	1,95
Q672-150FC-32	32	32	53	140	100	78	15	2	4 отв. M16	100	11	F04/F05	164	14	3,10
Q672-150FC-40	40	40	65	150	110	88	15	3	4 отв. M16	105	14	F05/F07	203	18	4,18
Q672-150FC-50	50	50	78	165	125	102	16	3	4 отв. M16	125	14	F05/F07	203	25	5,37
Q672-150FC-65	65	65	98	185	145	122	18	3	4 отв. M16	140	17	F07/F10	255	48	10,10
Q672-150FC-80	80	76	118	200	160	138	18	3	8 отв. M16	145	17	F07/F10	255	75	12,3
Q672-150FC-100	100	94	140	220	180	158	18	3	8 отв. M16	175	17	F07/F10	302	110	19,40

Фланцевый шаровый кран короткой строительной длины (WAFER) с монтажной площадкой серия Q672 (5"-8")



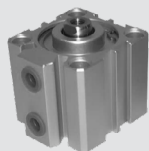
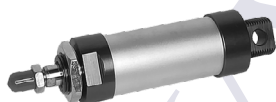
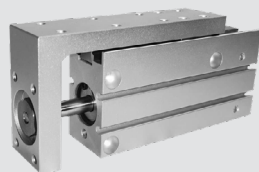
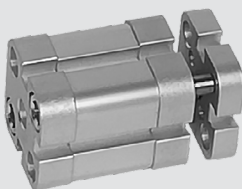
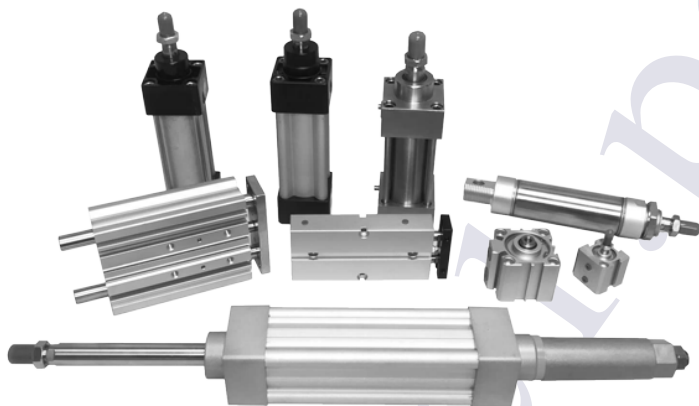
Особенности:
 Корпус – литье под давлением;
 Фланцы – DIN2543;
 Номинальное давление: PN16;
 Рабочая температура -25°C+180°C;
 Монтажная площадка: ISO5211;
 Материалы: CF8M, CF8, CF3, WCB.

Q672-150FC

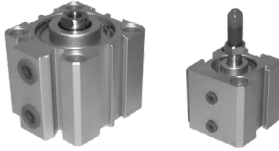


Типоразмер	DN	d	L	D	D1	D2	b	f	N отв. M	H	□C	Присоед. площадка ISO5211	W	N * m	Масса, кг
Q672-150FC-125	125	125	195	250	210	188	22	3	8 отв. M16	228	22	F10/F12	600	200	37,5
Q672-150FC-150	150	150	225	285	240	212	22	3	8 отв. M20	246	22	F10/F12	600	300	61,5
Q672-150FC-200	200	200	275	340	295	268	24	3	8 отв. M30	310	27	F12/F14	800	400	106,0

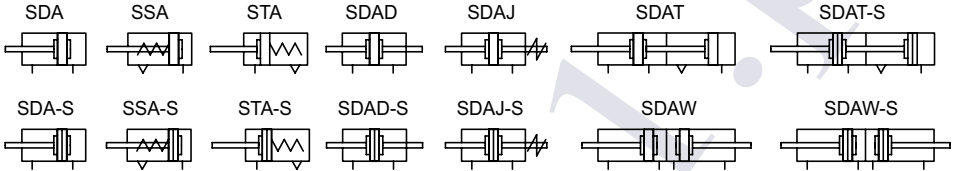
Пневматические цилиндры и исполнительные механизмы



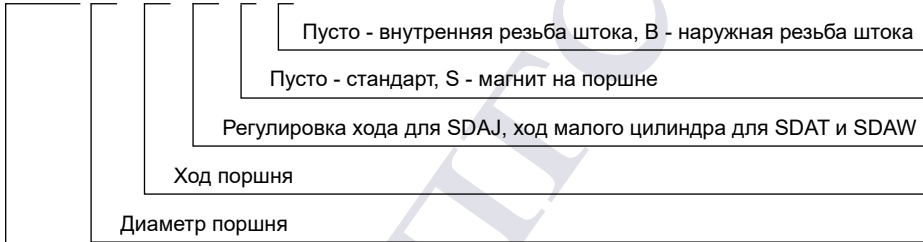
Пневмоцилиндр SDA



Пневмоцилиндры SDA- компактные пневмоцилиндры нашедшие широкое применение во многих отраслях машиностроения. Отличаются высокой степенью надежности и широкой линейкой возможных модификаций.



SDA(J) 25 x 10 - 10 - S - B



- SDA – Стандартный (базовый пневмоцилиндр)
- SSA- цилиндр одностороннего действия с пружиной в штоковой полости
- STA- цилиндр одностороннего действия с пружиной в бесштоковой полости
- SDAD- цилиндр с проходным штоком
- SDAJ- цилиндр с регулировкой хода
- SDAT – тандем (мультипозиционный цилиндр)
- SDAW- оппозитный тандем (мультипозиционный цилиндр)

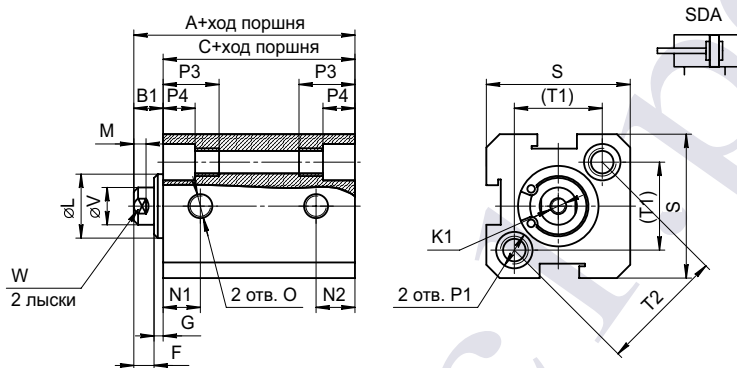
Технические характеристики пневмоцилиндров SDA

Диаметр поршня (мм)	12	16	20	25	32	40	50	63	80	100	125
Тип действия	Двойного действия (ДД)										
	Одностороннего действия (ОД)										
Рабочая среда	Воздух, инертные газы с содержанием частиц не более 40мкм										
Давление рабочей среды	ДД	0.1-0.9 Мпа									
	ОД	0.2-0.9 Мпа									
Максимальное давление	1.5 Мпа										
Рабочая температура*	-20 ... +70С										
Скорость перемещения поршня	ДД	30-500 мм/сек									
	ОД	100-500 мм/сек									
Резьба подвода воздуха	M5x0.8				G1/8		G 1/4		G 3/8		

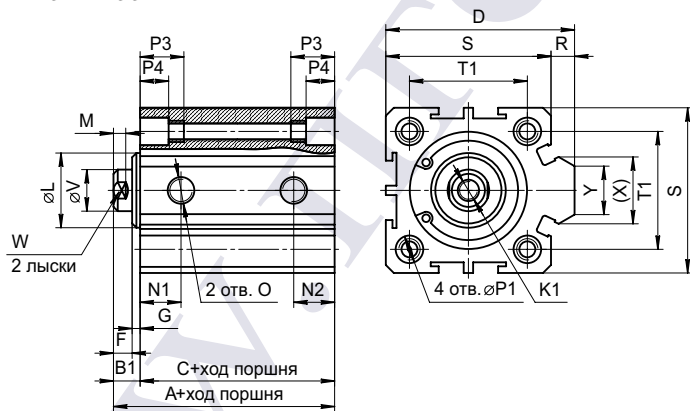
*- при отсутствии влаги

SDA

Ø12~Ø16



Ø20~Ø100

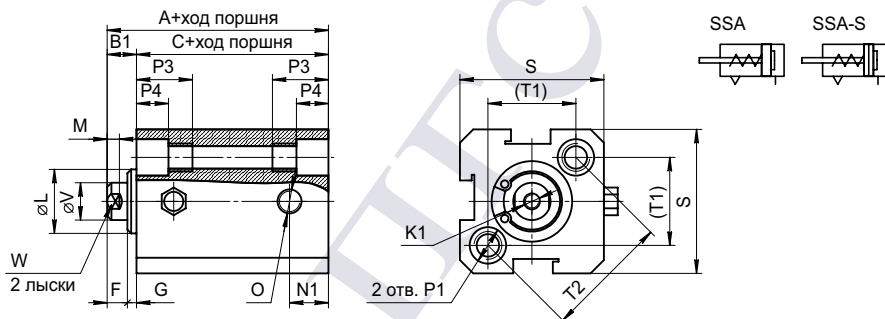


Модель Диаметр поршня	Стандарт		С магнитом		B1	D	E	F	G	K1	L	M	N1		N2	
	A	C	A	C									S=5	S>5	S=5	S>5
12	22	17	32	27	5	-	6	4	1	M3x0,5	10,2	3	7,5		5	
16	24	18,5	34	28,5	5,5	-	6	4	1,5	M3x0,5	11	3	8		5,5	
20	25	19,5	35	29,5	5,5	36	8	4	1,5	M4x0,7	13	3	9		5,5	
25	27	21	37	31	6	42	10	4	2	M5x0,8	17	3	9,2		5,5	
32	31,5	24,5	41,5	34,5	7	50	12	4	3	M6x1	22	3	9		6,5	9
40	33	26	43	36	7	58,5	12	4	3	M8x1,25	28	3	9,5		7,5	
50	37	28	47	38	9	71,5	15	5	4	M10x1,5	38	3	8	10,5	8	10,5
63	41	32	51	42	9	84,5	15	5	4	M10x1,5	40	3	9,5	11,8	9,5	11,8
80	52	41	62	51	11	104	20	6	5	M14x1,5	45	4	11,5	14,5	11,5	14,5
100	63	51	73	61	12	124	20	7	5	M18x1,5	55	4	16	20,5	16	20,5

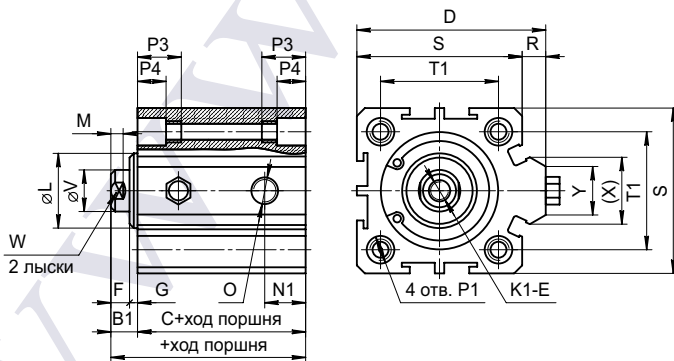
Диаметр поршня	O	P1	P3	P4	R	S	T1	T2	V	W	X	Y
12	M5x0,8	ø6,5-M5x0,8-ø4,2	12	4,5	-	25	16,3	23	6	5	-	-
16	M5x0,8	ø6,5-M5x0,8-ø4,2	12	4,5	-	29	19,8	28	6	5	-	-
20	M5x0,8	ø6,5-M5x0,8-ø4,2	14	4,5	2	34	24	-	8	6	11,3	10
25	M5x0,8	ø8,2-M6x1-ø4,6	15	5,5	2	40	28	-	10	8	12	10
32	PT1/8	ø8,2-M6x1-ø4,6	16	5,5	6	44	34	-	12	10	18,3	15
40	PT1/8	ø10-M8x1,25-ø6,5	20	7,5	6,5	52	40	-	16	14	21,3	16
50	PT1/4	ø10-M8x1,25-ø6,5	25	8,5	9,5	62	48	-	20	17	30	20
63	PT1/4	ø10-M8x1,25-ø6,5	25	8,5	9,5	75	60	-	20	17	28,7	20
80	PT3/8	ø14-M12x1,75-ø9,2	25	10,5	10	94	74	-	25	22	36	26
100	PT3/8	ø17,5-M14x2-ø11,3	30	13	10	114	90	-	32	27	35	26

SSA

ø12~ø16

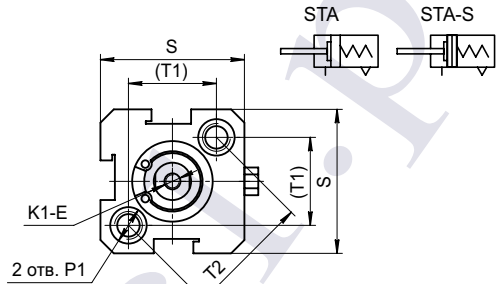
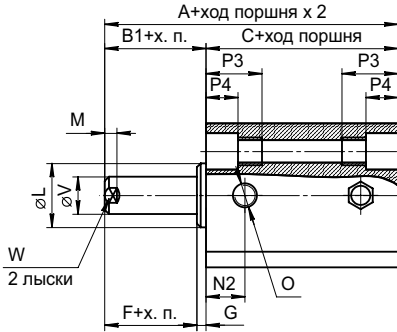


ø20~ø63

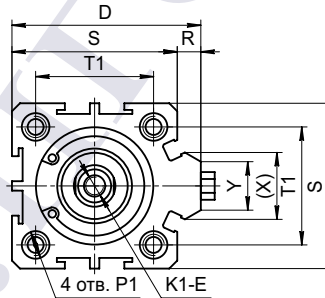
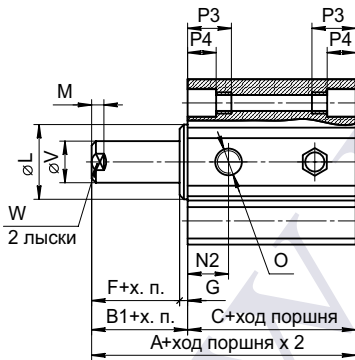


СТА

Ø12~Ø16



Ø20~Ø63

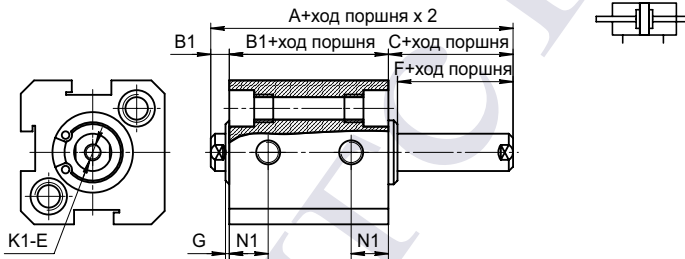


Модель	Стандарт		С магнитом		B1	D	E	F	G	K1	L	M	N1		N2	
	A	C	A	C									S=5	S>5	S=5	S>5
12	22	17	32	27	5	-	6	4	1	M3x0,5	10,2	3	7,5		5	
16	24	18,5	34	28,5	5,5	-	6	4	1,5	M3x0,5	11	3	8		5,5	
20	25	19,5	35	29,5	5,5	36	8	4	1,5	M4x0,7	13	3	9		5,5	
25	27	21	37	31	6	42	10	4	2	M5x0,8	17	3	9,2		5,5	
32	31,5	24,5	41,5	34,5	7	50	12	4	3	M6x1	22	3	9	6,5		9
40	33	26	43	36	7	58,5	12	4	3	M8x1,25	28	3	9,5		7,5	
50	37	28	47	38	9	71,5	15	5	4	M10x1,5	38	3	8	10,5	8	10,5
63	41	32	51	42	9	84,5	15	5	4	M10x1,5	40	3	9,5	11,8	9,5	11,8
80	52	41	62	51	11	104	20	6	5	M14x1,5	45	4	11,5	14,5	11,5	14,5
100	63	51	73	61	12	124	20	7	5	M18x1,5	55	4	16	20,5	16	20,5

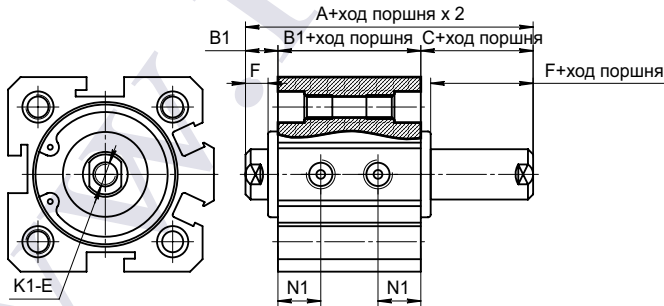
Диаметр поршня	O	P1	P3	P4	R	S	T1	T2	V	W	X	Y
12	M5x0,8	ø6,5-M5x0,8-ø4,2	12	4,5	-	25	16,3	23	6	5	-	-
16	M5x0,8	ø6,5-M5x0,8-ø4,2	12	4,5	-	29	19,8	28	6	5	-	-
20	M5x0,8	ø6,5-M5x0,8-ø4,2	14	4,5	2	34	24	-	8	6	11,3	10
25	M5x0,8	ø8,2-M6x1-ø4,6	15	5,5	2	40	28	-	10	8	12	10
32	PT1/8	ø8,2-M6x1-ø4,6	16	5,5	6	44	34	-	12	10	18,3	15
40	PT1/8	ø10-M8x1,25-ø6,5	20	7,5	6,5	52	40	-	16	14	21,3	16
50	PT1/4	ø10-M8x1,25-ø6,5	25	8,5	9,5	62	48	-	20	17	30	20
63	PT1/4	ø10-M8x1,25-ø6,5	25	8,5	9,5	75	60	-	20	17	28,7	20
80	PT3/8	ø14-M12x1,75-ø9,2	25	10,5	10	94	74	-	25	22	36	26
100	PT3/8	ø17,5-M14x2-ø11,3	30	13	10	114	90	-	32	27	35	26

SDAD

ø12~ø16



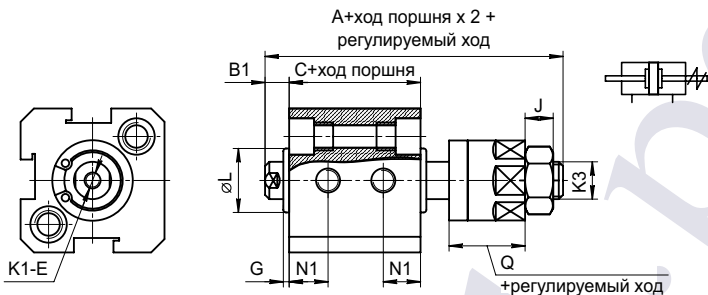
ø20~ø100



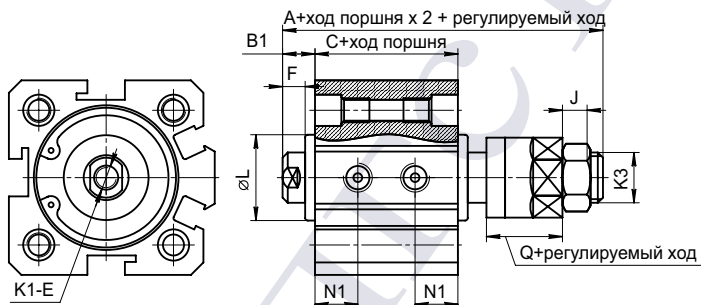
Модель	Стандарт		С магнитом		X.n.≤10		X.n.>10		X.n.≤5		X.n.>5		B1	F	G	K1	L
	A	C	A	C	E		N1										
12	27	17	37	27	6		5,5		6,3		5	4	1	M3x0,5	10,2		
16	29,5	18,5	39,5	28,5	6		6,5		7,3		5,5	4	1,5	M3x0,5	11		
20	30,5	19,5	40,5	29,5	8 (X.n.=5...6,5)		7,5		7,5		5,5	4	1,5	M4x0,7	13		
25	33	21	43	31	10 (X.n.=5...7)		8		8		6	4	2	M5x0,8	17		
32	38,5	24,5	48,5	34,5	8	12	8	9	7	4	3	M6x1	22				
40	40	26	50	36	8	12	8	10	7	4	3	M8x1,25	28				
50	46	28	56	38	8	15	8	10,5	9	5	4	M10x1,5	38				
63	50	32	60	42	10	15	9,5	11,8	9	5	4	M10x1,5	40				
80	63	41	73	51	13	20	11,5	14,5	11	6	5	M14x1,5	45				
100	75	51	85	61	18	20	16	20,5	12	7	5	M18x1,5	55				

SDAJ

Ø12~Ø16



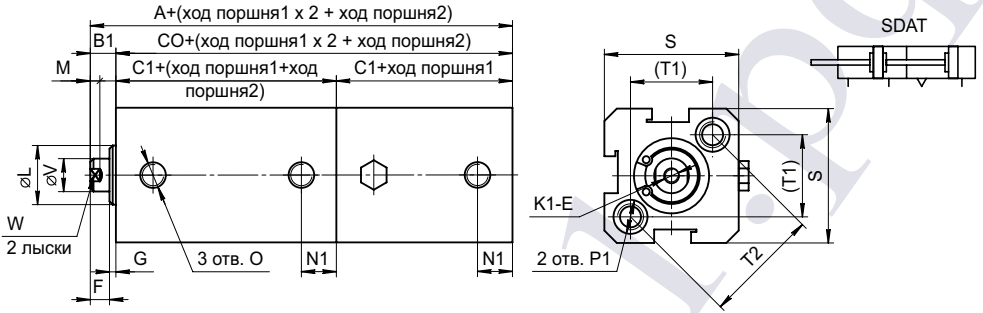
Ø20~Ø100



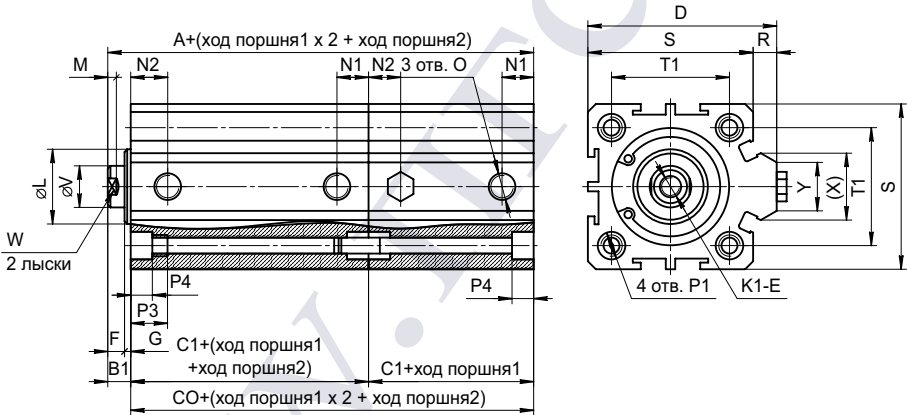
Модель Диаметр поршня	Стандарт		С магнитом		X.n.≤10	X.n.>10	S=5	S>10	B1	Q	G	J	K1	K3	L
	A	C	A	C	E	N1									
12	40	17	50	27	6		5,5	6,3	5	17	1	4	M3x0,5	M5x0,8	10,2
16	42,5	18,5	52,5	28,5	6		6,5	7,3	5,5	17	1,5	4	M3x0,5	M5x0,8	11
20	47,5	19,5	57,5	29,5	8 (X.n.=5...6,5)		7,5		5,5	21	1,5	5	M4x0,7	M6x1	13
25	54	21	64	31	10 (X.n.=5...7)		8		6	25	2	6	M5x0,8	M8x1,25	17
32	61,5	24,5	71,5	34,5	8	12	8	9	7	27	3	6	M6x1	M10x1,25	22
40	64	26	74	36	8	12	8	10	7	28	3	8	M8x1,25	M10x1,25	28
50	70	28	80	38	8	15	8	10,5	9	29	4	11	M10x1,5	M12x1,25	38
63	74	32	84	42	10	15	9,5	11,8	9	29	4	11	M10x1,5	M16x1,5	40
80	92,5	41	102,5	51	13	20	11,5	14,5	11	35,5	5	13	M14x1,5	M20x1,5	45
100	105,5	51	120,5	61	18	20	16	20,5	12	42,5	5	13	M18x1,5	M27x2	55

SDAT

Ø12~Ø16

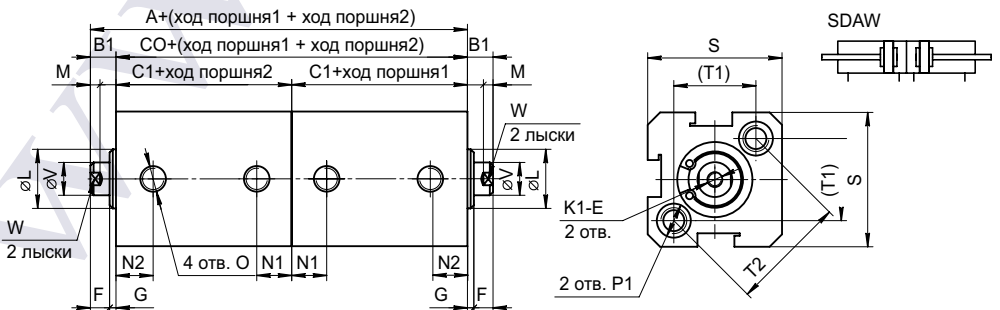


Ø20~Ø100

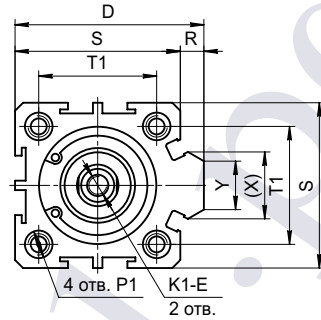
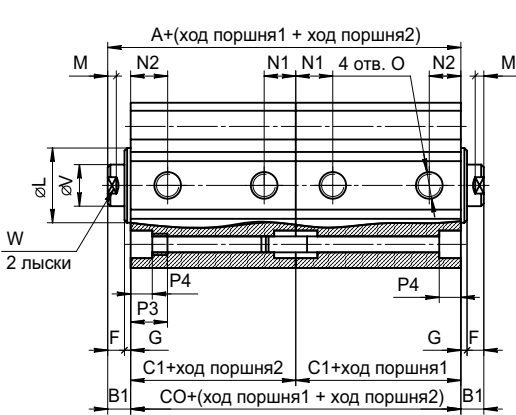


SDAW

Ø12~Ø16



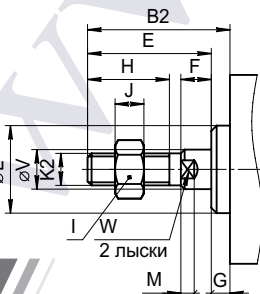
Ø20~Ø100



Модель Диаметр поршня	Стандарт			С магнитом			B1	D	E	F	G	K1	L	M	N1		N2	
	A	C0	C	A	C0	C									S=5	S>5	S=5	S>5
12	39	34	17	59	54	27	5	-	6	4	1	M3x0,5	10,2	3	7,5		5	
16	42,5	37	18,5	62,5	57	28,5	5,5	-	6	4	1,5	M3x0,5	11	3	8		5,5	
20	44,5	39	19,5	64,5	59	29,5	5,5	36	8	4	1,5	M4x0,7	13	3	9		5,5	
25	48	42	21	68	62	31	6	42	10	4	2	M5x0,8	17	3	9,2		5,5	
32	56	49	24,5	76	69	34,5	7	50	12	4	3	M6x1	22	3	9	6,5		9
40	59	52	26	79	72	36	7	58,5	12	4	3	M8x1,25	28	3	9,5		7,5	
50	65	56	28	85	76	38	9	71,5	15	5	4	M10x1,5	38	3	8	10,5	8	10,5
63	73	64	32	93	84	42	9	84,5	15	5	4	M10x1,5	40	3	9,5	11,8	9,5	12
80	93	82	41	113	102	51	11	104	20	6	5	M14x1,5	45	4	11,5	14,5	11,5	14,5
100	114	102	51	134	122	61	12	124	20	7	5	M18x1,5	55	4	16	20,5	16	20,5

Диаметр поршня	O	P1	P3	P4	R	S	T1	T2	V	W	X	Y
12	M5x0,8	Ø6,5-M5x0,8-Ø4,2	12	4,5	-	25	16,3	23	6	5	-	-
16	M5x0,8	Ø6,5-M5x0,8-Ø4,2	12	4,5	-	29	19,8	28	6	5	-	-
20	M5x0,8	Ø6,5-M5x0,8-Ø4,2	14	4,5	2	34	24	-	8	6	11,3	10
25	M5x0,8	Ø8,2-M6x1-Ø4,6	15	5,5	2	40	28	-	10	8	12	10
32	PT1/8	Ø8,2-M6x1-Ø4,6	16	5,5	6	44	34	-	12	10	18,3	15
40	PT1/8	Ø10-M8x1,25-Ø6,5	20	7,5	6,5	52	40	-	16	14	21,3	16
50	PT1/4	Ø10-M8x1,25-Ø6,5	25	8,5	9,5	62	48	-	20	17	30	20
63	PT1/4	Ø10-M8x1,25-Ø6,5	25	8,5	9,5	75	60	-	20	17	28,7	20
80	PT3/8	Ø14-M12x1,75-Ø9,2	25	10,5	10	94	74	-	25	22	36	26
100	PT3/8	Ø17,5-M14x2-Ø11,3	30	13	10	114	90	-	32	27	35	26

Исполнение наружной резьбы штока



Диаметр поршня	B2	E	F	G	H	I	J	K2	L	M	V	W
12	17	16	4	1	10	8	4	M5x0,8	10,2	3	6	5
16	16	16	4	1,5	10	8	4	M5x0,8	11	3	6	5
20	20	19	4	1,5	13	10	5	M6x1	13	3	8	6
25	25	21	4	2	15	12	6	M8x1,25	17	3	10	8
32	32	22	4	3	15	17	6	M10x1,25	22	3	12	10
40	40	32	4	3	25	19	8	M14x1,5	28	3	16	14
50	50	33	5	4	25	27	11	M18x1,5	38	3	20	17
63	63	33	5	4	25	27	11	M18x1,5	40	3	20	17
80	80	39	7	5	30	32	13	M22x1,5	45	4	25	22
100	100	45	7	5	35	36	13	M26x1,5	55	4	32	27

Пневмоцилиндры серии МА



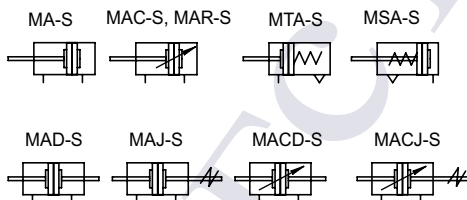
Пневмоцилиндры ISO6432 с диаметром поршня 16-63мм и ходом до 800 мм.

Особенности:

1. Соответствие международным стандартам
2. Гильза пневмоцилиндра из нержавеющей стали
3. Различные конфигурации исполнения задней крышки пневмоцилиндра

4. Наличие демпферных шайб, что снижает шумность работы пневмоцилиндра
5. Широкий выбор элементов крепления пневмоцилиндра
6. Наличие магнитного поршня позволяет без труда интегрировать пневмоцилиндр в системы автоматизации

Высокая степень надежности при эксплуатации



МА 20 - 50 x 20 - S - CM □

Исполнение задней крышки:

- CA - стандарт;
- U - плоский торец;
- CM - без лысок.

Магнит на поршне.

Регулировка хода поршня: 10 - 100 мм.

Ход поршня.

Диаметр поршня:

MA/MSA/MTA/MAD: $\varnothing 16 - \varnothing 40$;

MAJ/MAC/MAR: $\varnothing 20 - \varnothing 63$.

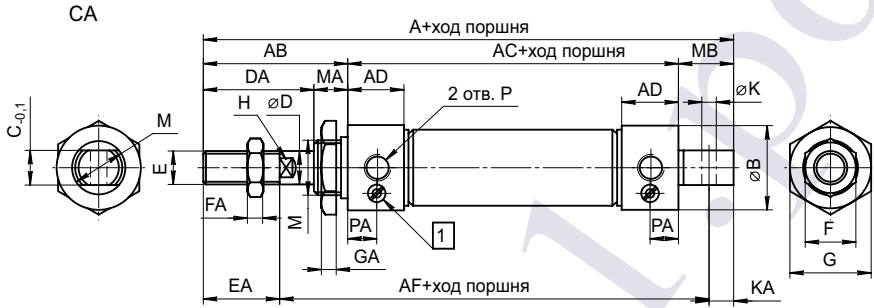
- MA - пневмоцилиндр двойного действия;
- MSA - пневмоцилиндр с пружиной в штоковой полости;
- MTA - пневмоцилиндр с пружиной в бесштоковой полости;
- MAD - пневмоцилиндр с проходным штоком;
- MAJ - пневмоцилиндр с регулировкой хода;
- MAC - пневмоцилиндр с регулируемым демпфированием;
- MAR - пневмоцилиндр с демпферными шайбами;
- MACD - пневмоцилиндр с регулируемым демпфированием и проходным штоком;
- MACJ - пневмоцилиндр с регулируемым демпфированием и регулировкой хода.

Спецификация:

Диаметр поршня		16	20	25	32	40	50	63
Модель, тип действия	MSA, MTA	Пружинный возврат (ПВ)						-
	MAR	-	Двойного действия (ДД)					
	MA, MAD, MAJ	Двойного действия						-
	MAC, MACD, MACJ	-	Двойного действия					
Среда управления		Воздух, инертные газы очищенные не грубее 40мкм						
Диапазон рабочего давления	Двойного действия	0,15~1,0 Мпа, (22~145Psi), (1,5~10Bar)						
	Пружинный возврат	0,2~1,0 Мпа, (28~145Psi), (2,0~10Bar)						
Максимально допустимое давление		1,5 Мпа, (215Psi), (15Bar)						
Скорость перемещения поршня		ДД- 50~800 мм/с, ПВ- 30~800 мм/с						
Допуск погрешности перемещения поршня		0-150мм хода поршня - 1 мм, от 150 мм – 1,5мм						
Тип демпфера		MAC,MACD,MACJ -регулируемая демпфирование; остальные модели демпферная шайба						
Резьба подвода воздуха		M5x0,8	1/8"			1/4"		

МА, МАС

МА($\varnothing 16 \sim \varnothing 40$), МАС($\varnothing 20 \sim \varnothing 40$)



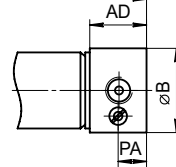
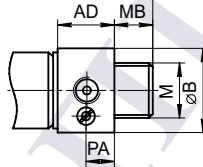
1. Винт для регулировки демпфирования в конечном положении

СМ

СU

Общ. длина=A+ход поршня

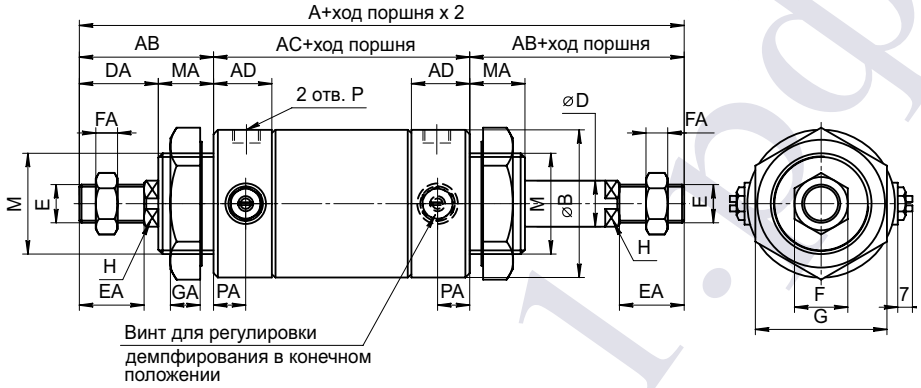
Общ. длина=A+ход поршня



Типоразмер	A			AB	AC	AD	AF	B	C	D	DA	E	EA
	CA	CM	U										
16	114	114	98	38	60	10	91	21	12	6	22	M6x1,0	16
20	137	128	116	40	76	16	108	27	16	8	28	M8x1,25	20
25	141	134	120	44	76	16	110	30	16	8	30	M10x1,25	22
32	148	134	120	44	76	16	113	35	16	10	30	M10x1,25	22
40	149	136	122	46	76	16,7	113	41,5	20	12	32	M12x1,25	24

Типоразмер	F	FA	G	GA	H	K	KA	M	MA	MB		P	PA
										CA	CM		
16	10	5	22	6	5	6	7	M16x1,5	16	16	16	M5x0,8	5
20	12	6	29	7	6	8	9	M22x1,5	12	21	12	PT1/8	8
25	17	6	29	7	8	8	9	M22x1,5	14	21	14	PT1/8	8
32	17	6	32	8	10	10	12	M24x2	14	27	14	PT1/8	8
40	17	7	41	9	14	12	12	M30x2	14	27	14	PT1/8	8

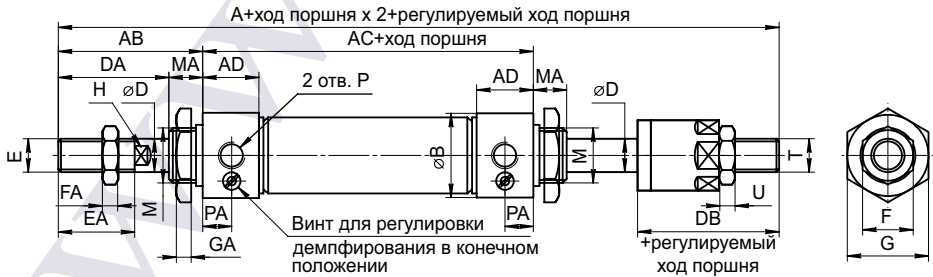
∅50/∅63



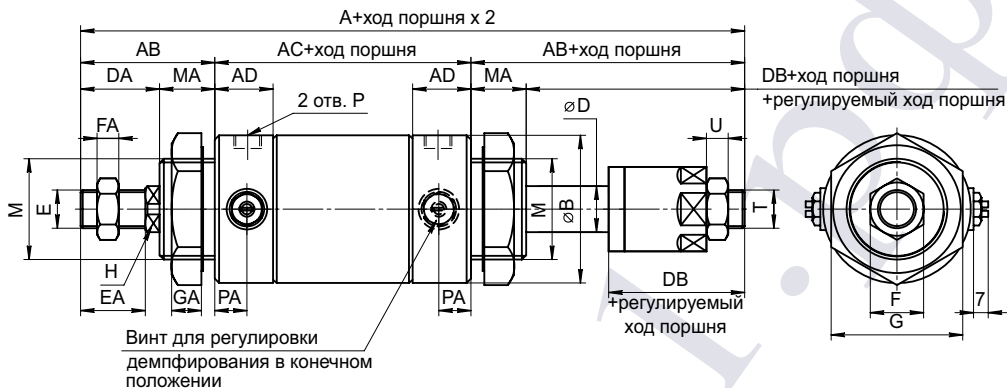
Обозначение/исполнение	A	AB	AC	AD	B	D	DA	E	EA	F	FA	G	GA	H	M	MA	P	PA
16	136	38	60	10	21	6	22	M6x1,0	16	10	5	22	6	5	M16x1,5	16	M5x0,8	5
20	156	40	76	16	27	8	28	M8x1,25	20	12	6	29	7	6	M22x1,5	12	PT1/8	8
25	164	44	76	16	30	10	30	M10x1,25	22	17	6	29	7	8	M22x1,5	14	PT1/8	8
32	164	44	76	16	35	12	30	M10x1,25	22	17	6	32	8	10	M24x2	14	PT1/8	8
40	168	46	76	16,5	41,5	16	32	M12x1,25	24	17	7	41	9	14	M30x2	14	PT1/8	8
50	199	52	95	23	53	16	32	M14x1,5	24	19	8	46	11	14	M36x2	20	PT1/4	11,5
63	199	52	95	23	67	16	32	M14x1,5	24	19	8	46	11	14	M36x2	20	PT1/4	11,5

MAJ, MACJ

∅16~∅40



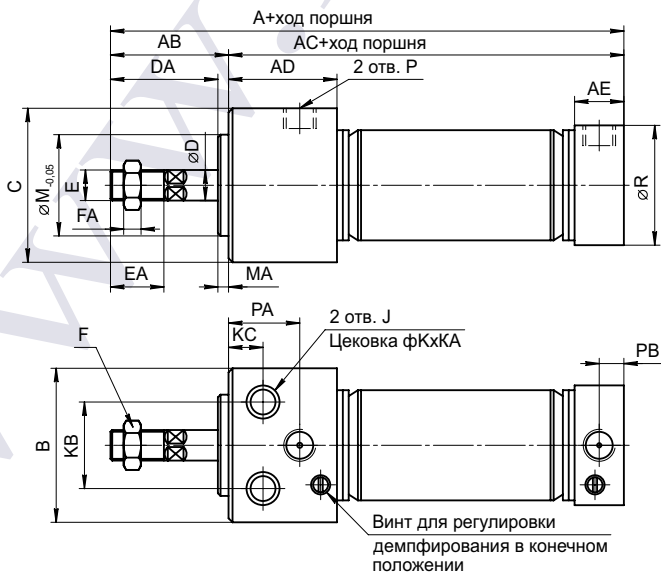
∅50/∅63



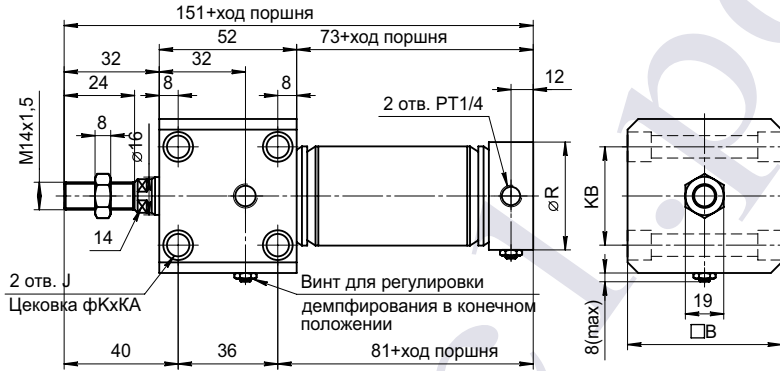
Обозначение/ исполнение	A	AB	AC	AD	B	D	DA	DB	E	EA	F	FA	G	GA	H	M	MA	P	PA	T	U
16	135	38	60	10	21	6	22	21	M6x1,0	16	10	5	22	6	5	M16x1,5	16	M5x0,8	5	M6x1,0	5
20	153	40	76	16	27	8	28	25	M8x1,25	20	12	6	29	7	6	M22x1,5	12	PT1/8	8	M8x1,25	6
25	161	44	76	16	30	10	30	27	M10x1,25	22	17	6	29	7	8	M22x1,5	14	PT1/8	8	M10x1,25	6
32	161	44	76	16	35	12	30	27	M10x1,25	22	17	6	32	8	10	M24x2	14	PT1/8	8	M10x1,25	6
40	164	46	76	16,5	41,5	16	32	28	M12x1,25	24	17	7	41	9	14	M30x2	14	PT1/8	8	M12x1,25	7
50	195	52	95	23	53	16	32	28	M14x1,5	24	19	8	46	11	14	M36x2	20	PT1/4	11,5	M12x1,25	7
63	195	52	95	23	67	16	32	28	M14x1,5	24	19	8	46	11	14	M36x2	20	PT1/4	11,5	M12x1,25	7

MARU

∅20~∅40



∅50/∅63

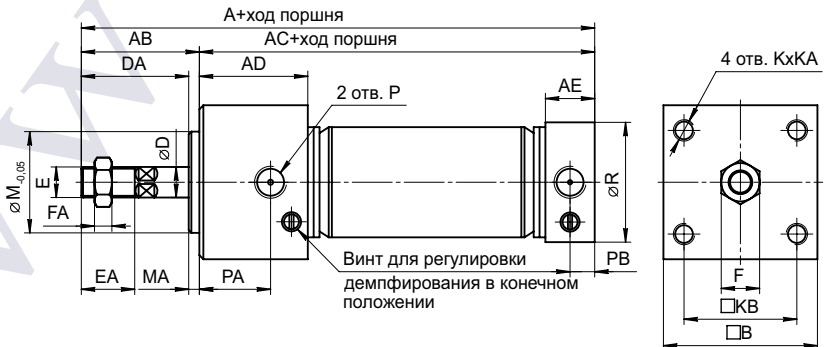


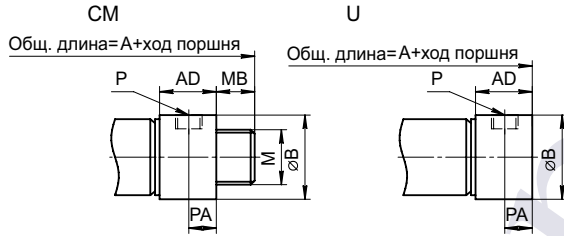
Обозначение/исполнение	A	AB	AC	AD	AE	B	C	D	DA	E	EA	F	FA
20	120	31	89	29	16	33,5	30,5	8	28	M8x1,25	20	13	5
25	122	33	89	29	16	39	36,5	10	30	M10x1,25	22	17	6
32	122	33	89	29	16	47	42,5	12	30	M10x1,25	22	17	6
40	132,5	35	97,5	37,5	16,5	58,5	52,5	16	32	M14x1,5	24	19	8
50	-	-	-	-	-	62	-	-	-	-	-	-	-
63	-	-	-	-	-	74	-	-	-	-	-	-	-

Обозначение/исполнение	H	∅J	∅K	KA	KB	KC	M	MA	P	PA	PB	R
20	6	5,5	9,5	6,5	21	12	20	3	PT1/8	22	8	27
25	8	6,5	11,0	7,5	25	12	26	3	PT1/8	22	8	30
32	10	9,0	14,0	10	30	12	26	3	PT1/8	22	8	35
40	14	11	17,5	12,5	38	15	32	3	PT1/8	27	8	41,5
50	-	6,5	11,0	6,5	44	-	-	-	-	-	-	53
63	-	9,0	14,0	8,5	48	-	-	-	-	-	-	67

MARF

∅20~∅40



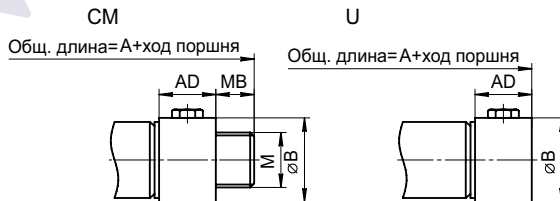
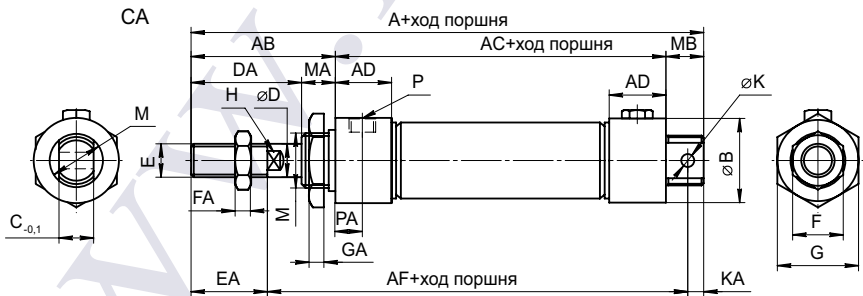


Обозначение/ исполнение	A									AB		AC			AD		AF					
	CA			CM			U			-	-			-	-							
Ход	≤50	51~100	≥101	≤50	51~100	≥101	≤50	51~100	≥101	-	≤50	51~100	≥101	-	≤50	51~100	≥101	-	≤50	51~100	≥101	
16	139	164	-	139	164	-	123	148	-	38	85	110	-	10	116	141	-					
20	162	187	212	153	178	203	141	166	191	40	101	126	151	16	133	158	183					
25	166	191	216	159	184	209	145	170	195	44	101	126	151	16	135	160	185					
32	172	197	222	159	184	209	145	170	195	44	101	126	151	16	138	163	188					
40	174	199	224	161	186	211	147	172	197	46	101	126	151	16,5	138	163	188					

Обозначение/ исполнение	B	C	D	DA	E	EA	F	FA	G	GA	H	K	KA	M	MA	MB		P	PA
																CA	CM		
16	21	12	6	22	M6x1,0	16	10	5	22	6	5	6	7	M16x1,5	16	16	16	M5x0,8	5
20	27	16	8	28	M8x1,25	20	12	6	29	7	6	8	9	M22x1,5	12	21	12	PT1/8	8
25	30	16	10	30	M10x1,25	22	17	6	29	7	8	8	9	M22x1,5	14	21	14	PT1/8	8
32	35	16	12	30	M10x1,25	22	17	6	32	8	10	10	12	M24x2,0	14	27	14	PT1/8	8
40	41,5	20	16	32	M12x1,25	24	17	7	41	9	14	12	12	M30x2,0	14	27	14	PT1/8	8

MTA

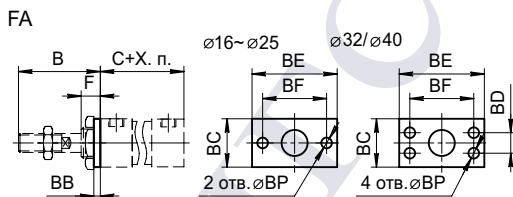
MTA (∅16~∅40)



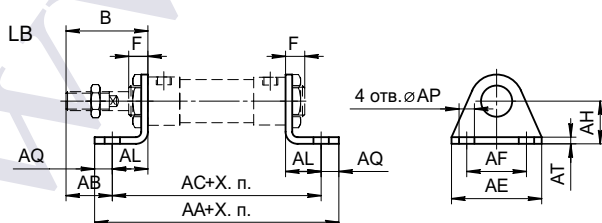
Обозначение/ исполнение	A												AC				AF			
	CA				CM				U											
Ход	≤25	≤50	≤75	≤100	≤25	≤50	≤75	≤100	≤25	≤50	≤75	≤100	≤25	≤50	≤75	≤100	≤25	≤50	≤75	≤100
16	129	139	154	164	129	139	154	164	113	123	138	148	75	85	100	110	106	116	131	141
20	152	162	177	187	143	153	168	178	131	141	156	166	91	101	116	126	123	133	148	158
25	156	166	181	191	149	159	174	184	135	145	160	170	91	101	116	126	125	135	150	160
32	162	172	192	202	149	159	179	189	135	145	165	175	91	101	121	131	128	138	158	168
40	164	174	194	204	151	161	181	191	137	147	167	177	91	101	121	131	128	138	158	168

Обозначение/ исполнение	AB	AD	B	C	D	DA	E	EA	F	FA	G	GA	H	K	KA	M	MA	MB		P	PA
																			CA	CM	
16	38	10	21	12	6	22	M6x1,0	16	10	5	22	6	5	6	7	M16x1,5	16	16	16	M5x0,8	5
20	40	16	27	16	8	28	M8x1,25	20	12	6	29	7	6	8	9	M22x1,5	12	21	12	PT1/8	8
25	44	16	30	16	10	30	M10x1,25	22	17	6	29	7	8	8	9	M22x1,5	14	21	14	PT1/8	8
32	44	16	35	16	12	30	M10x1,25	22	17	6	32	8	10	10	12	M24x2,0	14	27	14	PT1/8	8
40	46	16,5	41,5	20	16	32	M12x1,25	24	17	7	41	9	14	12	12	M30x2,0	14	27	14	PT1/8	8

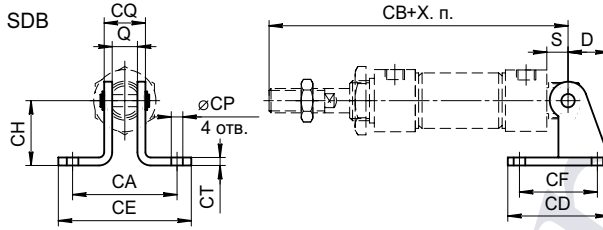
Элементы крепления пневмоцилиндров серии MA



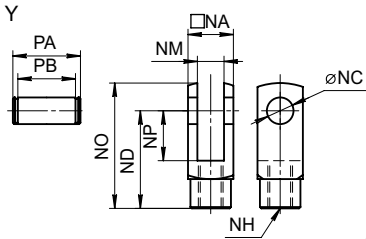
Обозначение/ Исполнение	B	C (MA/ MAC)	C (MSA)			BB	BC	BD	BE	BF	BP	F
			0~50	51~100	101~150							
16	38	60	85	110	-	3	26	-	52	40	5,5	16
20	40	76	101	126	151	3,5	38	-	64	50	7	12
25	44	76	101	126	151	3,5	38	-	64	50	7	14
32	44	76	101	126	151	4	47	33	72	58	6,5	14
40	46	76	101	126	151	4	50	36	84	70	6,5	14
50	54	147				4,5	65	47	104	86	9	22
63	54	147				4,5	65	47	104	86	9	22



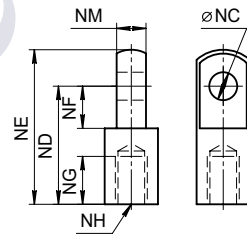
Обозначение/ Исполнение	AA (MA/ MAC)	AA (MSA)			AC (MA/ MAC)	AC (MSA)			B	F	AB	AE	AF	AL	AQ	AP	AT	AH
		0~50	51~100	101~150		0~50	51~100	101~150										
16	98	123	148	-	86	111	136	-	38	16	25	44	32	13	6	5,5	2,5	20
20	122	147	172	197	106	131	156	181	40	12	25	54	40	15	8	6,5	3	25
25	122	147	172	197	106	131	156	181	44	14	29	54	40	15	8	6,5	3	25
32	142	167	192	217	126	151	176	201	44	14	19	59	45	25	8	7	3,5	32
40	142	167	192	217	126	151	176	201	46	14	21	64	50	25	8	7	3,5	36
50	175	-	-	-	151	-	-	-	52	20	24	86	66	28	12	11	4,5	40
63	183	-	-	-	157	-	-	-	52	20	21	106	82	31	13	11	4,5	45



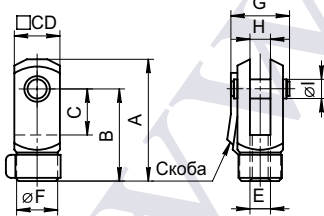
Обозначение/ Исполнение/ Ход	D	S	Q	CA	CB (MA)	CB (MSA)			CD	CE	CF	CH	CT	CP	CQ
						0~50	51~100	101~150							
16	16	9	12	-	107	132	157	-	23	-	12	20	2	5,5	16
20	21	12	16	51	128	153	178	203	48	67	32	32	2,5	7	22
25	21	12	16	51	132	157	182	207	48	67	32	32	2,5	7	22
32	27	15	16	51	135	160	185	210	52	67	36	36	3	7	24
40	27	15	20	55	137	162	187	212	56	71	40	40	3	7	28



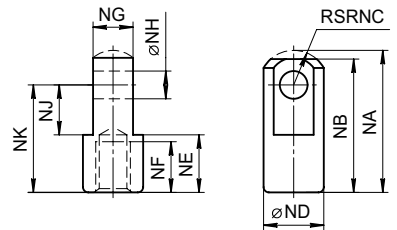
Обозначение/ Исполнение	NA	NC	ND	NP	NQ	NM	NH	PA	PB
F-MA16Y	12	5	21	8,5	27,4	6	M6x1,0	16,8	12,4
F-MA40Y	25,4	10	45	20	57	14	M12x1,25	32	26,2



Обозначение/ Исполнение	NC	ND	NE	NF	NG	NH	NM
F-MA16I	5	21	28	8,5	8	M6x1,0	6
F-MA20I	8	30	40	11	15	M8x1,25	8
F-MA25I	10	40	50	15	20	M10x1,25	10
F-MA40I	10	45	57	16	23	M12x1,25	14

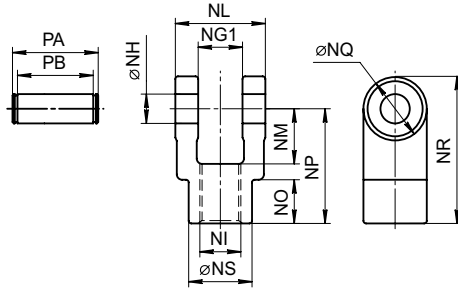


Обозначение/ Исполнение	A	B	C	D	E	F	G	H	I
F-MA20Y	42	32	16	16	M8x1,25	14	21	8	8
F-MA25Y	52	40	20	19	M10x1,25	18	25	10	10



Обозначение/ Исполнение	NA	NB	NC	ND	NE	NF
F-MA50I	52,5	50	12,5	22	21	19

Обозначение/ Исполнение	NG	NH	NJ	NK	NI
F-MA50I	13,8	10	19	40	M14x1,5



Обозначение/ Исполнение	NG1	NH	NI	NL	NM	NO	NP	NQ	NR	NS	PA	PB
F-MA50Y	14,2	10	M14x1,5	27,9	19	17	40	22	51	22	34,6	28,8

Пневмоцилиндры серии MAL



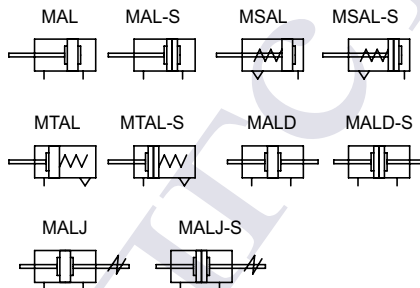
Пневмоцилиндры с диаметром поршня 20-63мм и ходом до 800 мм.

Особенности:

1. Соответствие международным стандартам;
2. Гильза пневмоцилиндра из анодированного алюминия;
3. Различные конфигурации исполнения задней крышки пневмоцилиндра;

4. Наличие демпферных шайб, что снижает шумность работы пневмоцилиндра;
5. Широкий выбор элементов крепления пневмоцилиндра;
6. Наличие магнитного поршня позволяет без труда интегрировать пневмоцилиндр в системы автоматизации.

Высокая степень надежности при эксплуатации.



MAL 20 - 50 x 20 - S - U

Исполнение задней крышки:
 CA - стандартное исполнение;
 U - плоский торец;
 CM - без лысок.

Пусто - без магнита на поршне;
 S - с магнитом на поршне.

Регулировка хода для MALJ.

Ход поршня.

Диаметр поршня: $\varnothing 20$ - $\varnothing 63$ мм.

- MAL - стандартное исполнение;
- MSAL - пружина в штоковой полости;
- MTAL - пружина в бесштоковой полости;
- MALD - проходной шток;
- MALJ - пневмоцилиндр с регулировкой хода.

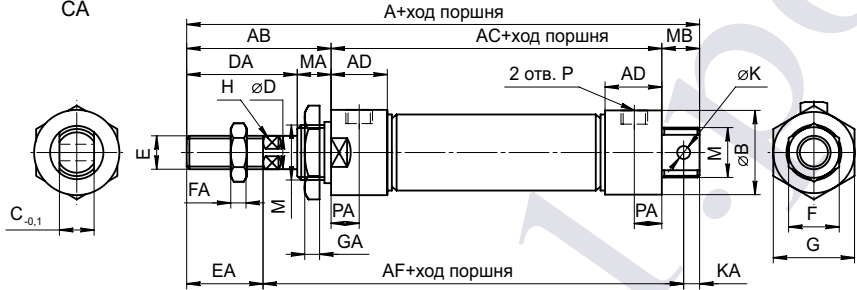
Спецификация:

Диаметр поршня		16	20	25	32	40	50	63
Модель, тип действия	MSAL, MTAL	Пружинный возврат (ПВ)						-
	MAL	-	Двойного действия (ДД)					
	MA, MALD, MALJ	Двойного действия						-
Среда управления		Воздух, инертные газы очищенные не грубее 40мкм						
Диапазон рабочего давления	Двойного действия	0,15~1,0 Мпа, (22~145Psi), (1,5~10Bar)						
	Пружинный возврат	0,2~1,0 Мпа, (28~145Psi), (2,0~10Bar)						
Максимально допустимое давление		1,5 Мпа, (215Psi), (15Bar)						
Скорость перемещения поршня		ДД- 50~800 мм/с, ПВ- 30~800 мм/с						
Допуск погрешности перемещения поршня		0-150мм хода поршня - 1 мм, от 150 мм – 1,5мм						
Резьба подвода воздуха		M5x0,8	1/8"				1/4"	

MAL, MSAL

MAL

CA

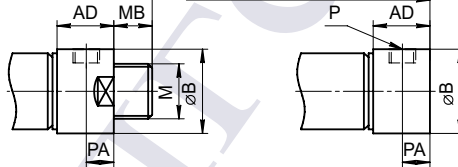


CM

U

Общ. длина=A+ход поршня

Общ. длина=A+ход поршня

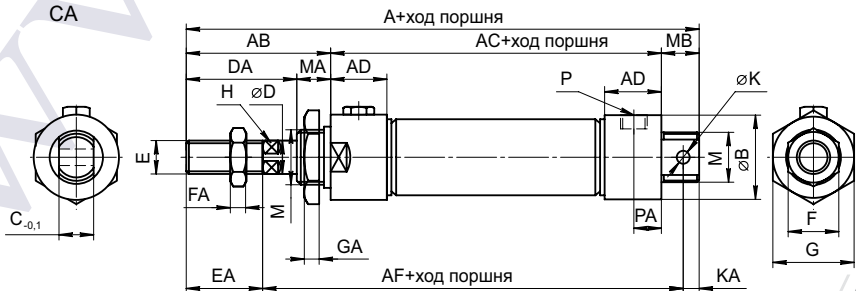


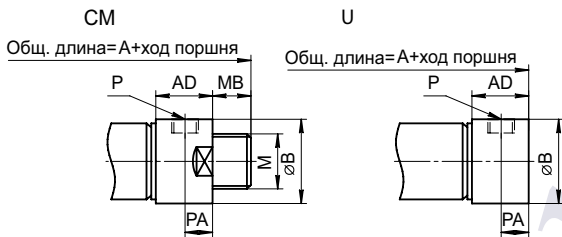
Типоразмер	A			AB	AC	AD	AF	B	C	D	DA	E	EA
	CA	CM	U										
20	131	122	110	40	70	16	102	27	16	8	28	M8x1,25	20
25	135	128	114	44	70	16	104	34	16	8	30	M10x1,25	22
32	141	128	114	44	70	16	107	39,5	16	10	30	M10x1,25	22
40	143	130	116	46	92	20	129	49,5	20	12	32	M12x1,25	24

Типоразмер	F	FA	G	GA	H	K	KA	M	MA	MB		P	PA
										CA	CM		
20	12	6	29	7	6	8	9	M22x1,5	12	21	12	PT1/8	8
25	17	6	34	7	8	8	9	M22x1,5	14	21	14	PT1/8	8
32	17	6	39,5	8	10	10	12	M24x2,0	14	21	14	PT1/8	8
40	19	7	49,5	9	12	12	12	M30x2,0	14	27	14	PT1/4	11

MSAL

CA





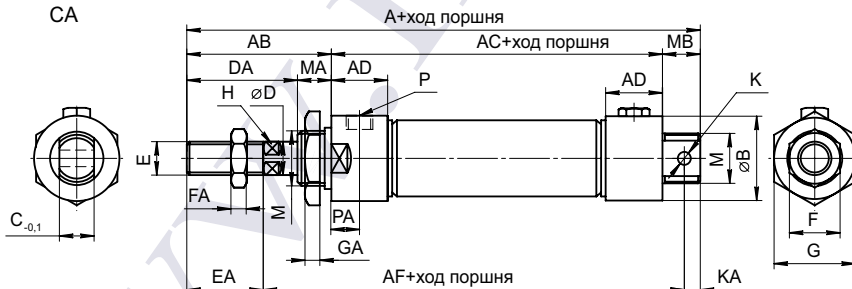
Обозначение/ исполнение	A						AB	AC			AD	AF					
	CA		CM		U			-				-					
Ход	≤50	51~100	≥101	≤50	51~100	≥101	≤50	51~100	≥101	-	≤50	51~100	≥101	≤50	51~100	≥101	
20	156	181	206	147	172	197	135	160	185	40	95	120	145	16	127	152	177
25	160	185	210	153	178	203	139	164	189	44	95	120	145	16	129	154	179
32	166	191	216	153	178	203	139	164	189	44	95	120	145	16	132	157	182
40	190	215	240	177	202	227	163	188	213	46	117	142	167	22	154	179	204

Обозначение/ исполнение	B	C	D	DA	E	EA	F	FA	G	GA	H	K	KA	M	MA	MB		P	PA
																CA	CM		
20	29	16	8	28	M8x1,25	20	12	6	29	7	6	8	9	M22x1,5	12	21	12	PT1/8	8
25	34	16	10	30	M10x1,25	22	17	6	29	7	8	8	9	M22x1,5	14	21	14	PT1/8	8
32	39,5	16	12	30	M10x1,25	22	17	6	32	8	10	10	12	M24x2,0	14	27	14	PT1/8	8
40	49,5	20	16	32	M12x1,25	24	17	7	41	9	14	12	12	M30x2,0	14	27	14	PT1/8	11

MTAL, MALD, MALJ

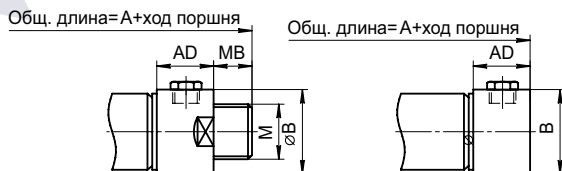
MTAL

CA



CM

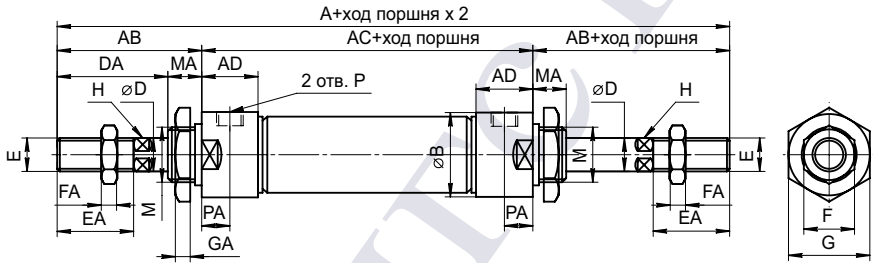
U



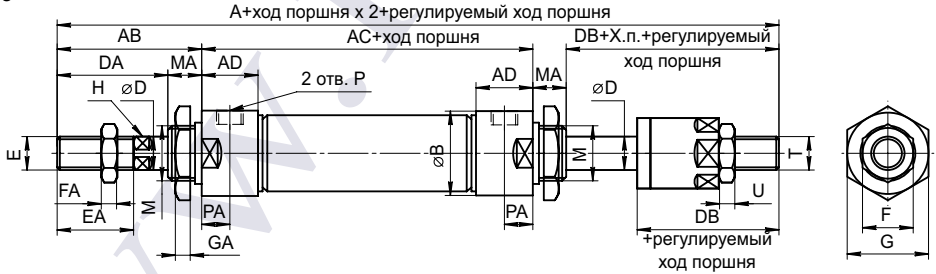
Обозначение/ исполнение	A												AC				AF			
	CA				CM				U				-							
Ход	≤25	≤50	≤75	≤100	≤25	≤50	≤75	≤100	≤25	≤50	≤75	≤100	≤25	≤50	≤75	≤100	≤25	≤50	≤75	≤100
20	146	156	171	181	137	147	162	172	125	135	150	160	85	95	110	120	117	127	142	152
25	150	160	175	185	143	143	168	178	129	139	154	164	85	95	110	120	121	131	146	156
32	156	166	186	196	143	143	173	183	129	139	159	169	85	95	115	125	122	132	152	162
40	180	190	210	220	167	177	197	207	153	163	183	193	107	117	137	147	144	154	174	184

Обозначение/ исполнение	AB	AD	B	C	D	DA	E	EA	F	FA	G	GA	H	K	KA	M	MA	MB		P	PA
	CA	CM																			
20	40	16	29	16	8	28	M8x1,25	20	12	6	29	7	6	8	9	M22x1,5	12	21	12	PT1/8	8
25	44	16	34	16	10	30	M10x1,25	22	17	6	29	7	8	8	9	M22x1,5	14	21	14	PT1/8	8
32	44	16	39,5	16	12	30	M10x1,25	22	17	6	32	8	10	10	12	M24x2,0	14	27	14	PT1/8	8
40	46	22	49,5	20	16	32	M12x1,25	24	17	7	41	9	14	12	12	M30x2,0	14	27	14	PT1/8	11

MALD

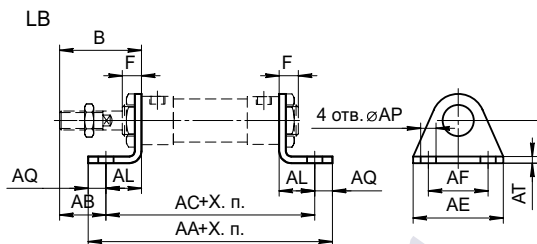


MALJ

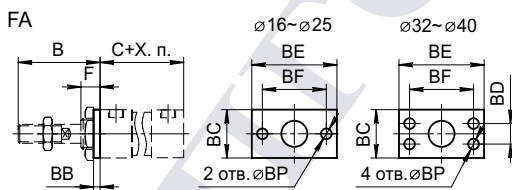


Обозначение/ исполнение	A		AB	AC	AD	B	D	DA	DB	E	EA	F	FA	G	GA	H	M	MA	P	PA
	MALD	MALJ																		
20	150	147	40	70	16	29	8	28	25	M8x1,25	20	12	6	7	7	6	M22x1,5	12	PT1/8	8
25	158	155	44	70	16	34	10	30	27	M10x1,25	22	17	6	7	7	8	M22x1,5	14	PT1/8	8
32	158	155	44	70	16	39,5	12	30	27	M10x1,25	22	17	6	8	8	10	M24x2,0	14	PT1/8	8
40	184	180	46	92	22	49,5	16	32	28	M12x1,25	24	17	7	9	9	14	M30x2,0	14	PT1/4	11

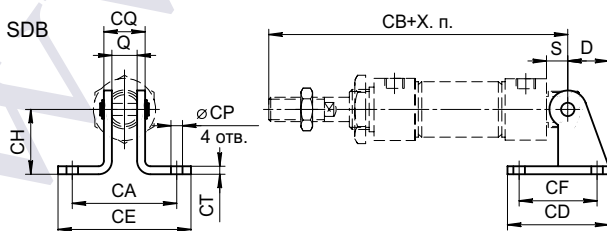
Элементы крепления пневмоцилиндров серии MAL



Обозначение/ Исполнение	AA (MAL)	AA (MSA)			AC (MAL)	AC (MSAL)			B	F	AB	AE	AF	AL	AQ	AP	AT	AH
		0~50	51~100	101~150		0~50	51~100	101~150										
Ход																		
20	116	141	166	191	100	125	150	175	40	12	25	54	40	15	8	6,5	3	25
25	116	141	166	191	100	125	150	175	44	14	29	54	40	15	8	6,5	3	25
32	136	161	186	211	120	145	170	195	44	14	19	59	45	25	8	6,5	4	32
40	138	183	208	233	142	167	192	217	46	14	21	64	50	25	8	6,5	4	36

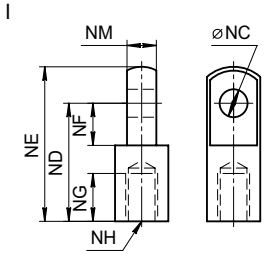


Обозначение/ Исполнение	B	C (MAL)	C (MSA)			BB	BC	BD	BE	BF	BP	F
			0~50	51~100	101~150							
Ход												
20	40	70	95	120	145	4	38	-	64	50	6,5	12
25	44	70	95	120	145	4	38	-	64	50	6,5	14
32	44	70	95	120	145	4	47	33	72	58	6,5	14
40	46	92	117	142	167	4	50	36	84	70	6,5	14

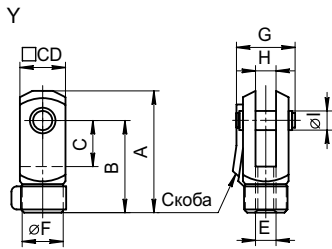


Обозначение/ Исполнение	D	S	Q	CA	CB (MAL)	CB (MSAL)			CD	CE	CF	CH	CT	CP	CQ
						0~50	51~100	101~150							
Ход															
20	21	12	16	51	122	153	172	197	48	67	32	32	3	6,5	22
25	21	12	16	51	126	157	176	201	48	67	32	32	3	6,5	22
32	27	15	16	51	129	160	179	204	52	67	36	36	3	6,5	24
40	27	15	20	55	153	162	203	228	56	71	40	40	3	6,5	28

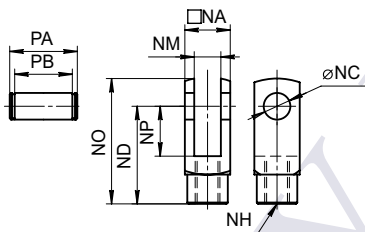
Компания оставляет за собой право изменять модели и размеры без уведомления. Изделия разработаны и предназначены для промышленного использования.



Обозначение/ Исполнение	NC	ND	NE	NF	NG	NH	NM
F-MA20I	8	30	40	11	15	M8x1,25	8
F-MA25I	10	40	50	15	20	M10x1,25	10
F-MA40I	10	45	57	16	23	M12x1,25	14



Обозначение/ Исполнение	A	B	C	D	E	F	G	H	I
F-MA20Y	42	32	16	16	M8x1,25	14	21	8	8
F-MA25Y	52	40	20	19	M10x1,25	18	25	10	10



Обозначение/ Исполнение	NA	NC	ND	NP	NQ	NM	NH	PA	PB
F-MA40Y	25,4	10	45	20	57	14	M12x1,25	32	26,2

Пневмоцилиндры серии SC



Пневмоцилиндры с диаметром поршня 32-250 мм и ходом до 2000 мм.

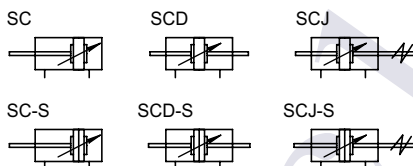
Особенности:

Передняя и задняя крышки литые под давлением.

Возможность установки датчиков положения поршня.

Гильза из анодированного алюминия.

Высокая степень надежности при эксплуатации.



SC 32 - 100 x 20 - S

S – с магнитом на поршне;

S1 – с магнитом на поршне и герконовым датчиком в комплекте;

S2 – с магнитом на поршне и двумя герконовыми датчиками в комплекте;

S3 – высокотемпературное исполнение до 150°C;

S4 – кислотостойкие уплотнения.

Регулировка хода для SCJ.

Ход поршня (мм).

Диаметр поршня (мм): $\varnothing 32 - \varnothing 250$ мм.

Серия пневмоцилиндра:

SC – стандартное исполнение;

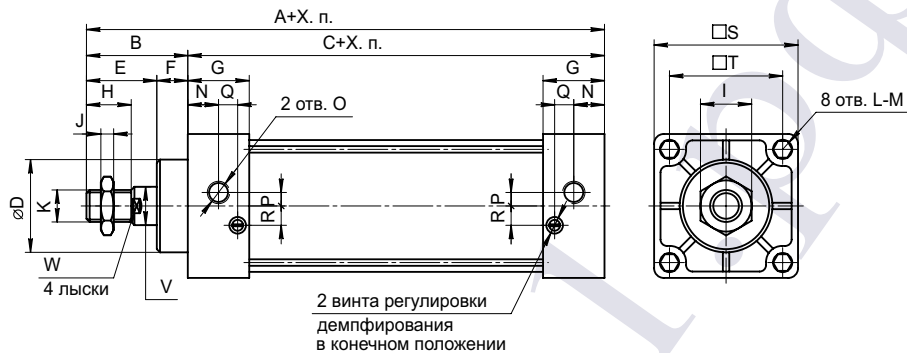
SCD – проходной шток;

SCJ – пневмоцилиндр с регулировкой хода.

Спецификация:

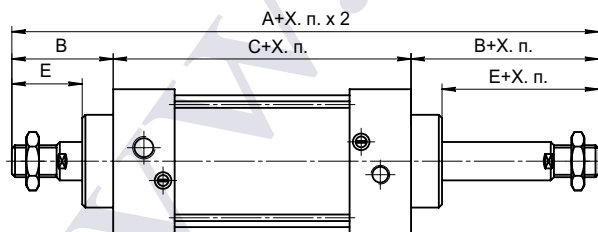
Диаметр поршня (мм)	32	40	50	63	80	100	125	160	200	250
Действие	Двойного действия									
Среда	Сжатый воздух 40 мкм, инертные газы									
Давление управления (МПа)	0.1-1									
Максимальное давление (МПа)	1,1									
Температура (°C)	-5-80									
Скорость перемещения (м/с)	100-500									
Демпфирование	Регулируемое									
Подключение линий управления	G1/8"	G1/4"	G3/8"	G1/2"						

SC

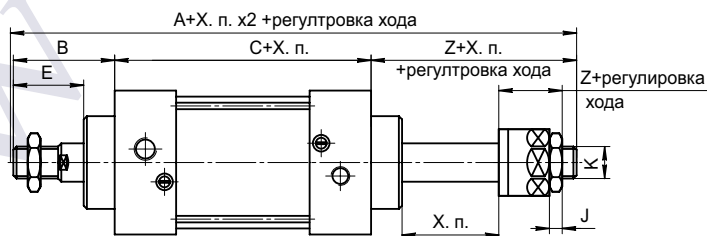


Обозначение/исполнение	A	B	C	D	E	F	G	H	I	J	K	L	M	N	O	P	Q	R	S	T	V	W
32	140	47	93	28	32	15	27,5	22	17	6	M10x1,25	M6x1	9,5	13,7	G1/8"	3,5	7,5	7	45	33	12	10
40	142	49	93	32	34	15	27,5	24	17	7	M12x1,25	M6x1	9,5	13,5	G1/4"	6	8,2	9	50	37	16	14
50	150	57	93	38	42	15	27,5	32	23	8	M16x1,5	M6x1	9,5	13,5	G1/4"	8,5	8,2	9	62	47	20	17
63	153	57	96	38	42	15	27,5	32	23	8	M16x1,5	M8x1,25	9,5	13,5	G3/8"	7	8,2	8,5	75	56	20	17
80	182	75	108	47	54	21	33	40	26	10	M20x1,5	M10x1,5	11,5	16,5	G3/8"	10	9,5	14	94	70	25	22
100	189	75	114	47	54	21	33	40	26	10	M20x1,5	M10x1,5	11,5	16,5	G1/2"	11	9,5	14	112	84	25	22
125	246	101	145	57	69	32	40	54	39	11	M27x2	M12x1,75	15	20	G1/2"	-	-	-	140	110	32	29
160	315	135	180	65	80	36	50	60	52	14	M36x2	M16x2	15	25	G3/4"	-	-	-	180	140	40	36
200	334	149	185	80	80	48	50	60	52	14	M36x2	M16x2	30	25	G3/4"	-	-	-	220	175	50	46
250	384	189	195	90	119	70	50	84	65	21	M42x2	M20x2,5	30	25	G3/4"	-	-	-	280	220	50	46
320	440	206	234	110	126	80	55	96	75	24	M48x2	M24x3	40	27,5	G1"	-	-	-	350	280	70	65
400	440	190	250	128	110	80	60	70	85	28	M56x2	M30x3,5	40	30	G1"	-	-	-	430	350	80	76

SCD

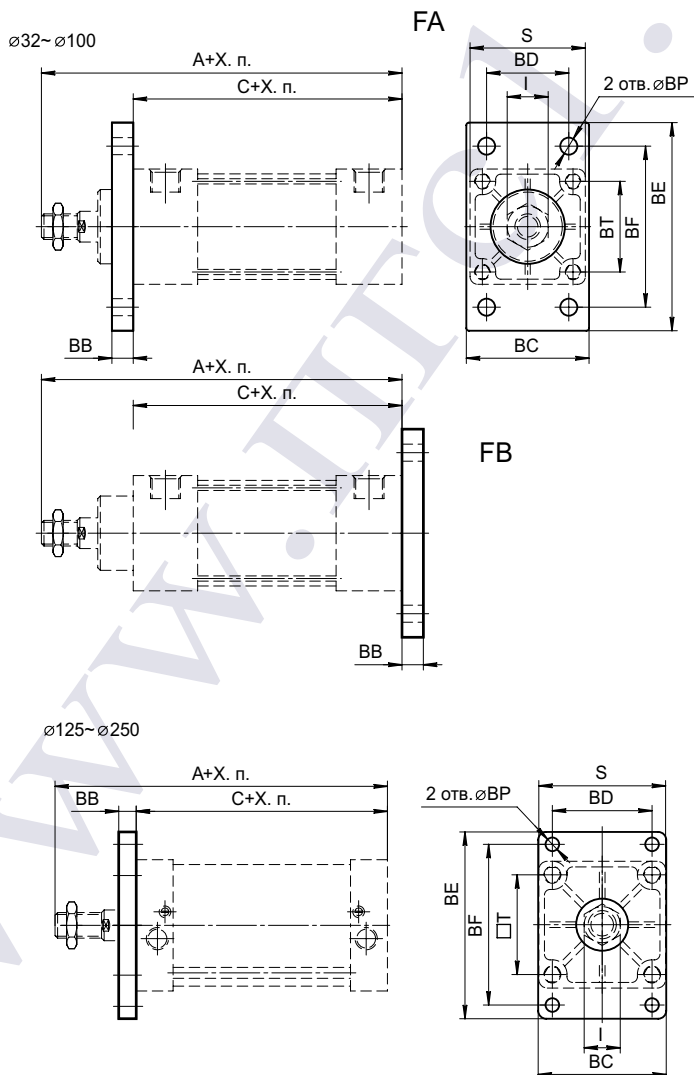


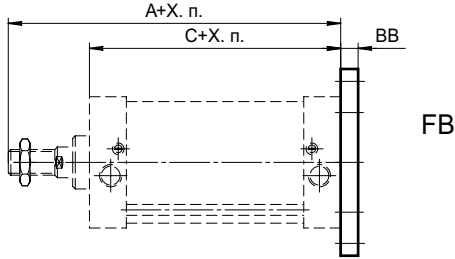
SCJ



Обозначение/ исполнение	A1	A2	B	C	E	Z	J	K
32	187	182	47	93	32	27	6	M10x1,25
40	191	185	49	93	34	28	7	M12x1,25
50	207	194	57	93	42	29	8	M16x1,5
63	210	197	57	96	42	29	8	M16x1,5
80	257	238,5	75	107	54	35,5	10	M20x1,5
100	263	244,5	75	113	54	35,5	10	M20x1,5

Элементы крепления пневмоцилиндров серии SC



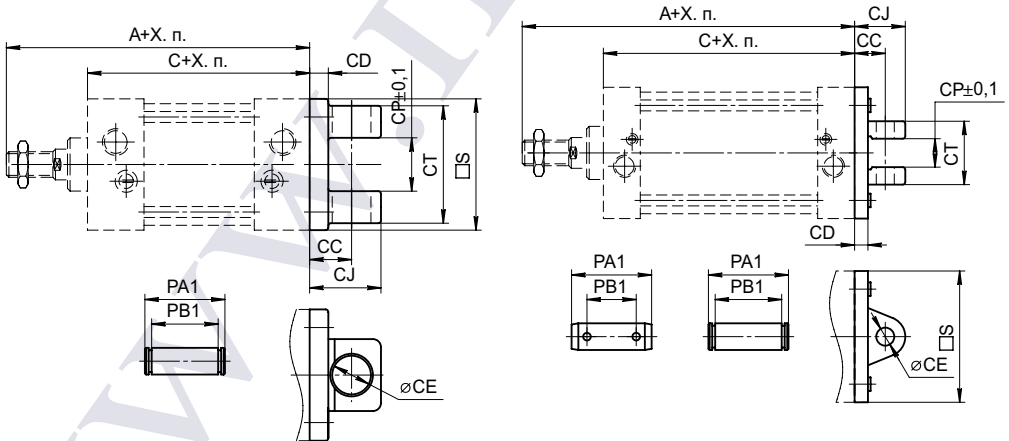


Обозначение/ исполнение	A	C	BB	BC	BD	BE	BG	BP	I	S	T
32	140	93	10	47	33	80	58	7	17	45	33
40	142	93	10	53	36	90	70	7	17	50	37
50	150	93	10	65	47	104	86	9	23	62	47
63	153	96	12	75	56	118	98	9	23	75	56
80	182	107	16	95	70	140	119	11	26	94	70
100	188	113	16	115	84	160	138	11	26	112	84
125	203	115	20	135	104	196	168	14	41	136	104
160	239	126	20	173	134	248	212	18	55	174	134
200	244	126	25	213	163	286	250	18	55	214	163
250	294	153	25	255	201	356	312	22	65	267	202

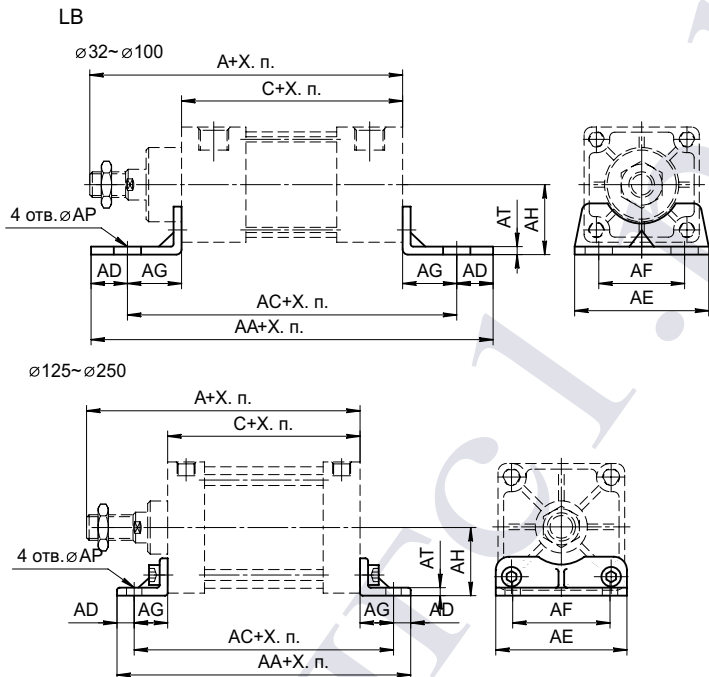
CB

ø32~ø100

ø125~ø250

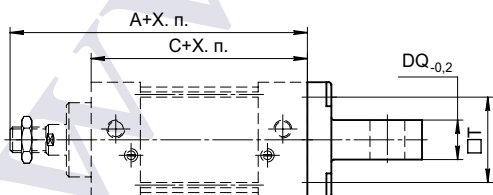


Обозначение/ исполнение	A	C	S	CC	CD	CE	CJ	CP	CT	PA1	PB1
32	140	93	45	19	9	12	29,9	16,3	32	39	32,8
40	142	93	49	19	9	14	30,5	20,3	44	51	44,8
50	150	93	61	19	10	14	31	20,3	52	59	52,8
63	153	96	74	19	10	14	31,5	20,3	52	59	52,8
80	182	107	93	32	14	20	48,5	32,3	64	73	64,8
100	188	113	111	32	14	20	49	32,3	64	73	64,8
125	203	115	135	32	14	20	52	32,1	64	73	64,8
160	239	126	173	40	15	28	68	40,1	80	90,2	80,8
200	244	126	213	60	23	28	90	40,1	80	90,2	80,8
250	294	153	255	70	24	36	106	50,1	100	130	108

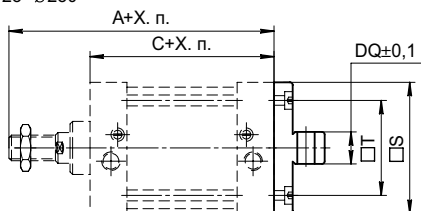


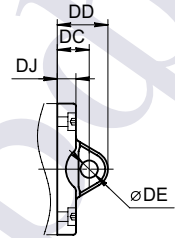
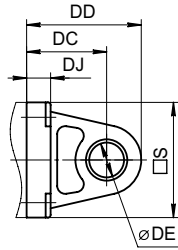
Обозначение/ исполнение	A	C	AA	AC	AD	AE	AF	AG	AH	AP	AT
32	140	93	153	134	9,5	50	33	20,5	28	9	3
40	142	93	169	140	14,5	57	36	23,5	30	12	3
50	150	93	173	149	12	68	47	28	36,5	12	3
63	153	96	184	158	13	80	56	31	41	12	3
80	182	107	199	167	16	97	70	30	49	14	4
100	188	113	209	173	18	112	84	30	57	14	4
125	203	115	221	185	18	136	104	35	70	17	6
160	239	126	246	206	20	174	134	40	91	17	8
200	244	126	276	226	25	214	163	50	113,5	22	9
250	294	153	323	273	25	267	201	60	141	26	15

CA
 $\varnothing 32 \sim \varnothing 100$



$\varnothing 125 \sim \varnothing 250$

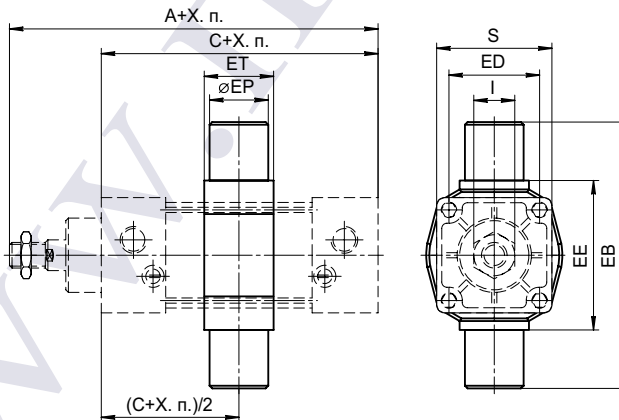




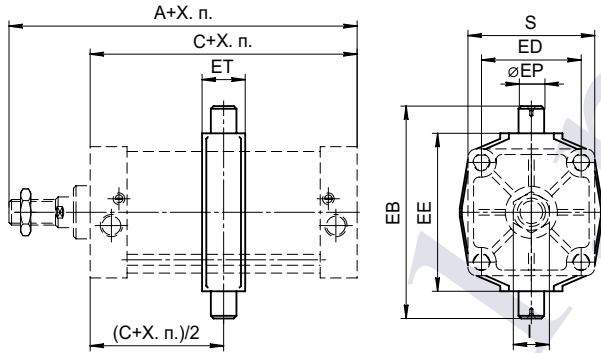
Обозначение/ исполнение	A	C	DC	DD	DE	DJ	DQ	S	T
32	140	93	34	44,5	12	9	16	45	33
40	142	93	34	44,5	14	9	20	49	37
50	150	93	34	46	14	10	20	61	47
63	153	96	34	46,5	14	10	20	74	56
80	182	107	48	64,5	20	14	32	93	70
100	188	113	48	65	20	14	32	111	84
125	203	115	32	52	20	17	31,7	135	104
160	239	126	40	68	28	19,5	39,7	173	134
200	244	126	60	90	28	23	39,7	213	163
250	294	153	70	106	36	24	49,7	255	202

ТС

ø32~ø100



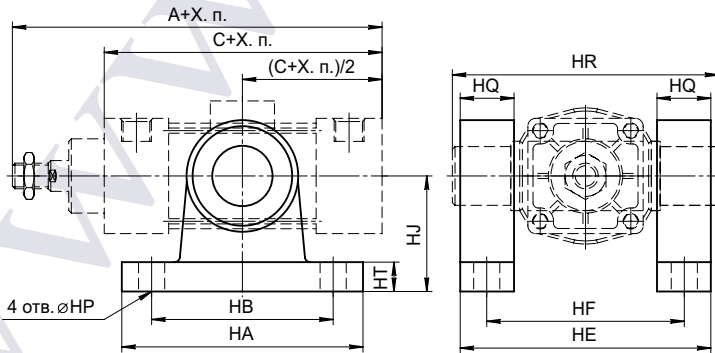
Ø125~Ø250

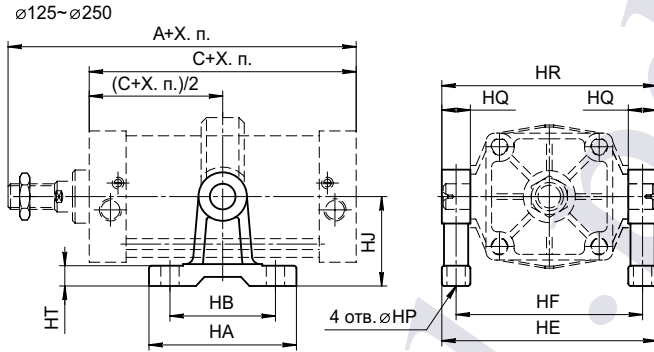


Обозначение/ исполнение	A	C	EB	ED	EE	EP	ET	I	S
32	140	93	87	33	55	16	22	17	45
40	142	93	113	37	63	25	28	17	50
50	150	93	126	47	76	25	28	23	62
63	153	96	138	56	88	25	30	23	75
80	182	107	164	70	114	25	32	26	94
100	188	113	182	84	132	25	38	26	112
125	203	115	208	104	158	25	40	41	136
160	239	126	272	134	200	36	46	55	174
200	244	126	318	163	246	36	46	55	214
250	294	153	394	202	304	45	56	65	267

TCM1

Ø32~Ø100





Обозначение/ исполнение	A	C	HA	HB	HE	HF	HP	HQ	HR	HT	HJ
32	140	93	100	75	90	71	12	16	87	11	54
40	142	93	103	80	109	86	11	23	113	12	50
50	150	93	103	80	122	99	11	23	126	12	50
63	153	96	103	80	134	111	11	23	138	12	50
80	182	107	110	85	160	137	13	23	164	12	70
100	188	113	110	85	178	155	13	23	182	12	70
125	203	115	145	105	211	183	18	25	208	20	85
160	239	126	185	140	272	236	22	36	272	25	130
200	244	126	185	140	318	282	22	36	318	25	130
250	294	153	215	165	394	349	26	45	394	28	160

Пневмоцилиндры серии SAI



Пневмоцилиндры VDMA/ISO6431/ISO15552 с диаметром поршня 32-125мм и ходом до 2000 мм.

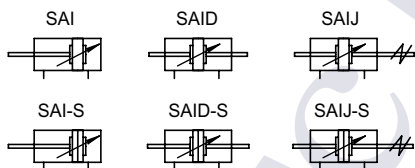
Особенности:

Передняя и задняя крышки литые под давлением.

Круглая или профилированная гильза из анодированного алюминия.

Предусмотрена установка датчиков положения поршня на стяжки пневмоцилиндра, или в пазы профильной гильзы.

Высокая степень надежности при эксплуатации.



SAI - 32 - 100 - XC68

— — Стандарт

ХА□* – модификации конца штока (по форме и размеру)

XC68 – нержавеющий шток (SUS304). Твердое хромирование

XC65 – нержавеющие шток, стяжные шпильки и гайки шпилек (XC68 + XC7)

XC7 – нержавеющие стяжные шпильки и гайки шпилек

XC14* – поворотная цапфа монтируется со смещением от центра

XB6 – высокая температура 150°C (без магнита)

XB7 – низкая температура -40°C (без магнита)

XC22 – уплотнения из FKM

XC10 – сдвоенный двухштоковый пневмоцилиндр (4-позиционный)

XC11 – сдвоенный пневмоцилиндр (3-позиционный)

XC35 – дополнительный латунный скребок

XC4 – усиленный скребок

XC88 – скребок, маслоудерживающее кольцо, нержавеющий шток (SUS304)

XC89 – скребок, маслоудерживающее кольцо, шток из S45C

Ход поршня, мм

Диаметр поршня: $\varnothing 32$ - $\varnothing 125$ мм

Серия пневмоцилиндра:

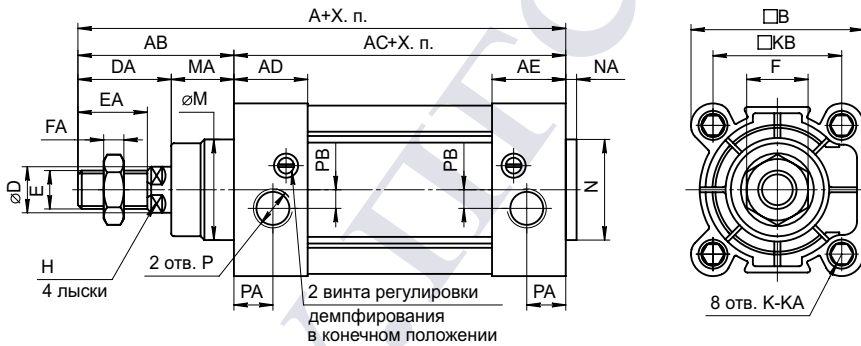
SAI (ISO6431)

SPAI (с профильной гильзой)

Спецификация:

Диаметр поршня	32	40	50	63	80	100	125
Действие	Двойного действия						
Среда	Сжатый воздух 40 мкм, инертные газы						
Давление управления (МПа)	0,1-1						
Максимальное давление (МПа)	1,1						
Температура (°C)	-5-80						
Скорость перемещения (м/с)	100-500						
Демпфирование	Регулируемое						
Подключение линий управления	G1/8"	G1/4"	G3/8"	G1/2"			

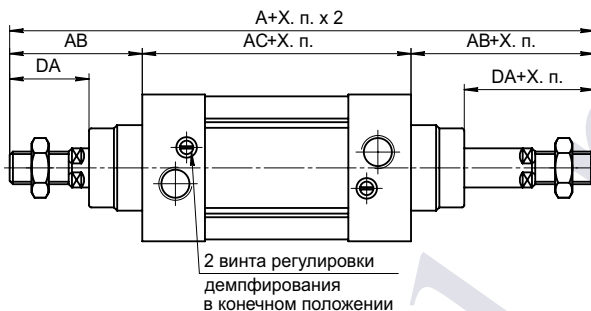
SAI



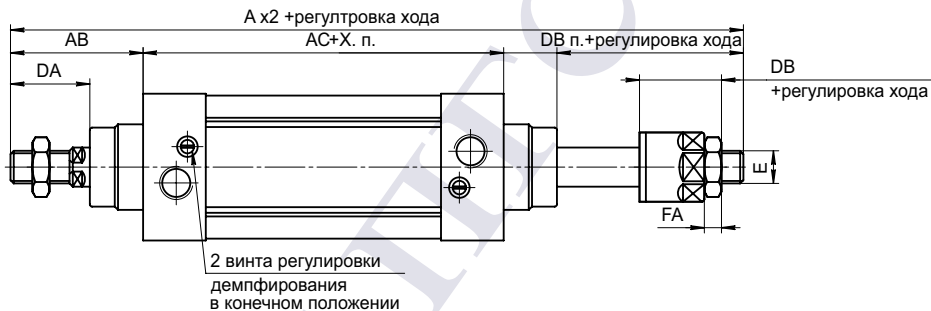
Обозначение/исполнение	A	AB	AC	AD	AE	B	D	DA	E	EA	F	FA	H
32	142	48	94	27,5	27,5	46,5	12	29	M10x1,25	22	17	6	10
40	159	54	105	32	32	54	16	33	M12x1,25	24	17	7	13
50	175	69	106	31	31	64	20	42	M16x1,5	32	23	8	17
63	190	69	121	33	33	75	20	42	M16x1,5	32	23	8	17
80	214	86	128	33	33	93	25	53	M20x1,5	40	26	10	22
100	229	91	138	37	37	110	25	55	M20x1,5	40	26	10	22
125	279	119	160	46	46	134	32	74	M27x2	54	41	13,5	27
160	332	152	180	50	50	180	40	94	M36x2	72	55	18	36
200	347	167	180	50	50	220	40	100	M36x2	72	55	18	36

Обозначение/исполнение	К (без TC)	К (с TC)	КА (без TC)	КА (с TC)	KB	M	MA	NA	N	P	PA	PB
32	M6	M5	16	14	32,5	30	19	3	30	PT1/8	13,5	5,5
40	M6	M5	16	16	38	35	21	3,5	35	PT1/4	17,5	6
50	M8	M6	16	16	46,5	40	27	3,5	40	PT1/4	14	7,5
63	M8	M6	16	16	56,5	45	27	4	45	PT3/8	17	7,5
80	M10	M8	17	17	72	45	33	4	45	PT3/8	16,5	9
100	M10	M8	17	17	89	55	36	4	55	PT1/2	19,5	9,5
125	M12	M12	20	20	110	60	45	4	60	PT1/2	23	14
160	M16	M16	24	24	140	60	58	4	65	PT3/4	25	15
200	M16	M16	24	24	175	75	67	5	75	PT3/4	25	15

SAID



SAIJ



Обозначение/ исполнение	A		AB	AC	DA	DB	FA	E
	SAID	SAIJ						
32	190	188	48	94	29	27	6	M10x1,25
40	213	208	54	105	33	28	7	M12x1,25
50	244	231	69	106	42	29	8	M16x1,5
63	258	246	69	121	42	29	8	M16x1,5
80	300	282,5	86	128	53	35,5	10	M20x1,5
100	320	300,5	91	138	55	35,5	10	M20x1,5
125	398	366,5	119	160	74	42,5	13,5	M27x2
160	484	458	152	180	94	68	18	M36x2
200	514	482	167	180	100	68	18	M36x2

Пневмоцилиндры серии DNC



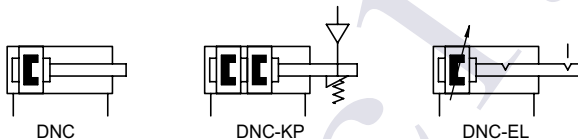
Пневмоцилиндры VDMA/ISO6431/ISO15552 с диаметром поршня 32-125мм и ходом до 2000 мм.

Особенности:

Передняя и задняя крышки литые под давлением предусмотрены пазы для датчиков положения поршня.

Профилированная гильза из анодированного алюминия.

Высокая степень надежности при эксплуатации.



DNC 32 - 100 S

- S – с магнитом на поршне
- S1 – с магнитом на поршне и герконовым датчиком в комплекте
- S2 – с магнитом на поршне и двумя герконовыми датчиками в комплекте
- S3 – высокотемпературное исполнение до 150°C
- S4 – кислотостойкие уплотнения

Ход поршня

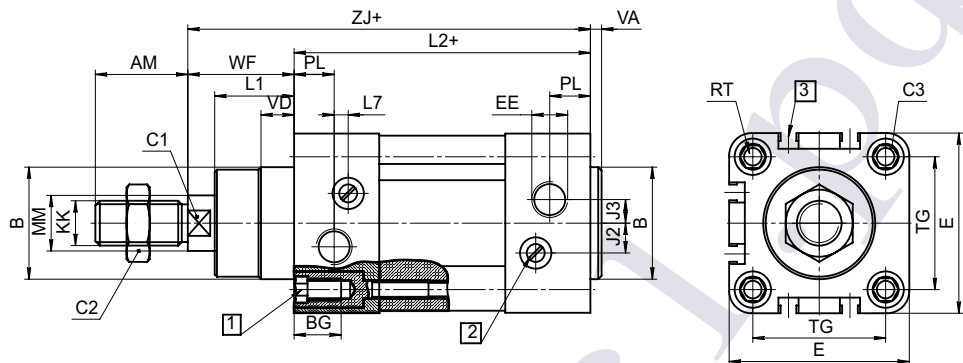
Диаметр поршня: $\varnothing 32 - \varnothing 125$

Серия пневмоцилиндра

Спецификация:

Диаметр поршня	32	40	50	63	80	100	125
Действие	Двойного действия						
Среда	Сжатый воздух 40 мкм, инертные газы						
Давление управления (МПа)	0,1-1						
Максимальное давление (МПа)	1,1						
Температура (°C)	-5-80						
Скорость перемещения (м/с)	100-500						
Демпфирование	Регулируемое						
Подключение линий управления	G1/8"	G1/4"	G3/8"		G1/2"		

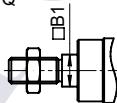
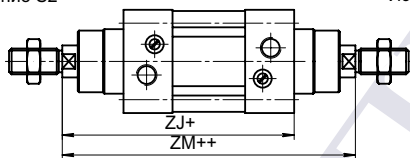
DNC



1. Винт с внутренним шестигранником, 2. Винт для регулировки демпфирования в конечном положении 3. Слот для датчика приближения SME/SMT-8M
- "+" - плюс длина хода

Исполнение S2

Исполнение Q

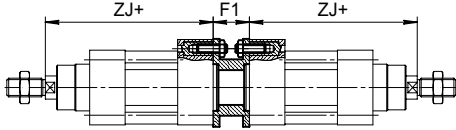


- "+" - плюс длина хода
 "++" - плюс двойная длина хода

ø (мм)	AM	øB d11	B1	BG	E	EE	J2	J3	KK	L1	L2	L7	øMM	PL	RT	TG	VA	VD	WH	ZJ	ZM	C1	C2	C3
32	22	30	10	16	45	G1/8	6	5,2	M10x1,25	18	94	3,3	12	15,6	M6	32,5	4	10	26	120	148	10	16	6
40	24	35	12	16	54	G1/4	6	6	M12x1,25	21,5	105	3,6	16	14	M6	38	4	10,5	30	135	167	13	18	6
50	32	40	16	17	64	G1/8	10,4	8,5	M16x1,5	28	106	5,1	20	14	M8	46,5	4	11,5	37	143	183	17	24	8
63	32	45	16	17	75	G3/8	12,4	10	M16x1,5	28,5	121	6,6	20	17	M8	56,5	4	15	37	158	199	17	24	8
80	40	45	20	17	93	G3/8	12,5	8	M20x1,5	34,7	128	10,5	25	16,4	M10	72	4	15,7	46	174	222	22	30	6
100	40	55	20	17	110	G1/2	12	10	M20x1,5	38,2	138	8	25	18,8	M10	89	4	19,2	51	189	240	22	30	6
125	54	60	-	22	134	G1/2	13	8	M27x2	46	160	14	32	18	M12	110	6	20,5	65	225	291	27	35	8

Элементы крепления пневмоцилиндров серии DNC

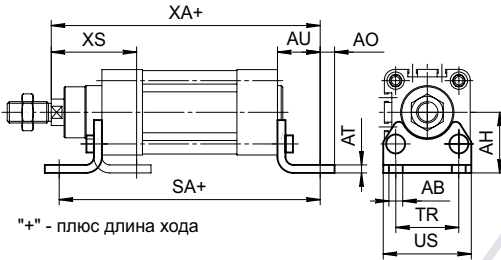
DPNC



"+" - плюс длина хода

ø (мм)	F1	ZJ		Макс. длина хода, мм
		Стандартн.	КР	
32	27	120	165	1000
40	27	135	188	1000
50	32	143	210	1000
63	28	158	234	1000
80	38	174	269	1000
100	38	189	287	1000
125	48	225	350	1000

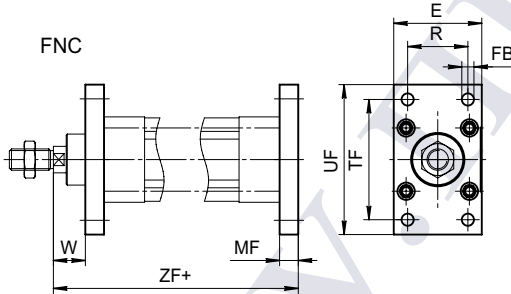
HNC



"+" - плюс длина хода

ø (мм)	øAB	AH	AO	AT	AU	TR	ø	SA		US	XA	
								КР	КР		КР	КР
40	10	36	9	4	28	36	32	142	187	45	144	189
50	10	45	9,5	5	32	45	40	161	214	54	163	216
63	10	50	12,5	5	32	50	50	170	237	64	175	242
80	12	63	15	6	41	63	63	185	261	75	190	266
100	14,5	71	17,5	6	41	75	80	210	305	93	215	310
125	16,5	90	22	8	45	90	100	220	318	110	230	328
							125	250	375	131	270	395

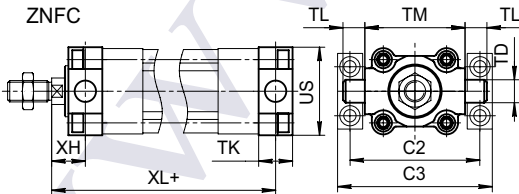
FNC



"+" - плюс длина хода

ø (мм)	E	øFB H13	MF	R	TF	UF	W	ZF	
								КР	КР
32	45	7	10	32	64	80	16	130	175
40	54	9	10	36	72	90	20	145	198
50	65	9	12	45	90	110	25	155	222
63	75	9	12	50	100	120	25	170	246
80	93	12	16	63	126	150	30	190	285
100	110	14	16	75	150	175	35	205	303
125	132	16	20	90	180	210	45	245	370

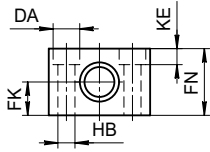
ZNFC



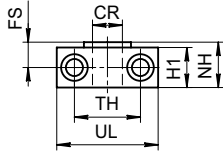
"+" - плюс длина хода

ø (мм)	C2	C3	øTD e9	TK	TL	TM	US	XH	XL	
									КР	КР
32	71	86	12	16	12	50	45	18	128	173
40	87	105	16	20	16	63	54	20	145	198
50	99	117	16	24	16	75	64	25	155	222
63	116	136	20	24	20	90	75	25	170	246
80	136	156	20	28	20	110	93	32	188	283
100	164	189	25	38	25	132	110	32	208	306
125	192	217	25	50	25	160	131	40	250	375

LNZG

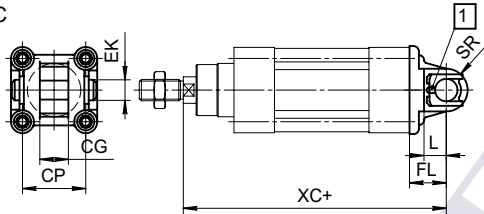


∅ (мм)	∅CR D11	∅DA H13	FK ±0,1	FN	FS
32	12	11	15	30	10,5
40, 50	16	15	18	36	12
63, 80	20	18	20	40	13
100, 125	25	20	25	50	16



∅ (мм)	H1	∅HB H13	KE	NH	TH ±0,2	UL
32	15	6,6	6,8	18	32	46
40, 50	18	9	9	21	36	55
63, 80	20	11	11	23	42	65
100, 125	24,5	14	13	28,5	50	75

SNC

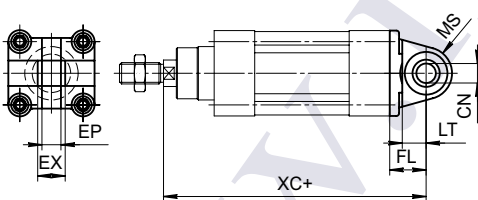


∅ (мм)	∅CG H14	∅FB H14	∅EK H9	FL ±0,2	L	SR	XC	
							KP	CP
32	14	34	10	22	13	10	142	187
40	16	40	12	25	16	12	160	213
50	21	45	16	27	16	12	170	237
63	21	51	16	32	21	16	190	266
80	25	65	20	36	22	16	210	305
100	25	75	20	41	27	20	230	328
125	37	97	30	50	30	25	275	400

"+" - плюс длина хода

1. Шкворень фиксируется от проворачивания с помощью установочного штифта.

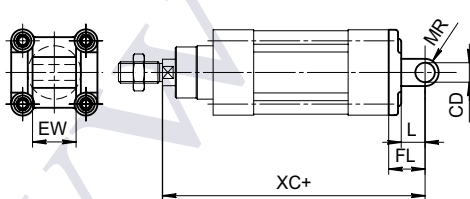
SNCS



∅ (мм)	∅CN H7	EP ±0,2	EX	FL ±0,2	LT	MS	XC	
							KP	EP
32	10	10,5	14	22	13	15	142	187
40	12	12	16	25	16	17	160	213
50	16	15	21	27	16	20	170	237
63	16	15	21	32	21	22	190	266
80	20	18	25	36	22	27	210	305
100	20	18	25	41	27	29	230	328
125	30	25	37	50	30	39	275	400

"+" - плюс длина хода

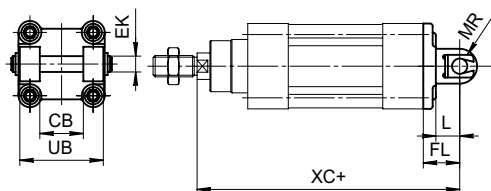
SNCL



∅ (мм)	∅CD H9	EW -0,2/-0,6	FL ±0,2	L	MR	XC	
						KP	EW
32	10	26	22	13	10	142	187
40	12	28	25	16	12	160	213
50	12	32	27	16	12	170	237
63	16	40	32	21	16	190	266
80	16	50	36	22	16	210	305
100	20	60	41	27	20	230	328
125	25	70	50	30	20	275	400

"+" - плюс длина хода

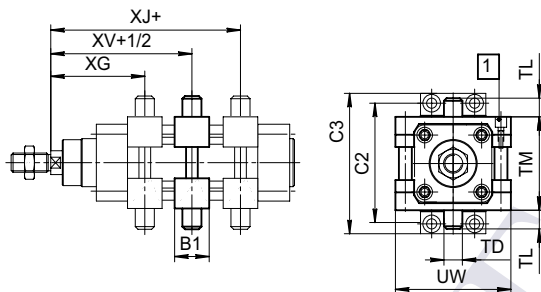
SNCB



"+" - плюс длина хода

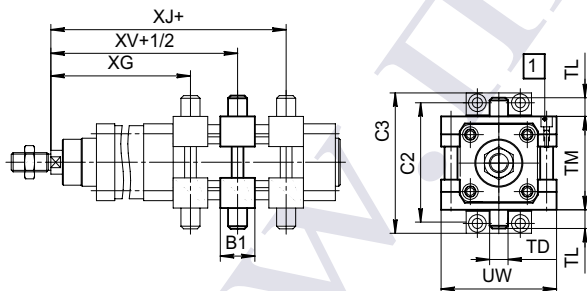
ø (мм)	CB H14	øEK H9	FL ±0,2	L	MR	UB H14	XC	
							КР	КР
32	26	10	22	13	8,5	45	142	187
40	28	12	25	16	12	52	160	213
50	32	12	27	16	12	60	170	237
63	40	16	32	21	16	70	190	266
80	50	16	36	22	16	90	210	305
100	60	20	41	27	20	110	230	328
125	70	25	50	30	25	130	275	400

ZNCM



ø (мм)	B1	C2	C3	øTD e9	TL	TM	UW
32	30	71	86	12	12	50	65
40	32	87	105	16	16	63	75
50	34	99	117	16	16	75	95
63	41	116	136	20	20	90	105
80	44	136	156	20	20	110	130
100	48	164	189	25	25	132	145
125	50	192	217	25	25	160	175

DNC-KP



ø (мм)	XG		XJ		XV		Макс. момент затяжки (Н*м)
	КР	КР	КР	КР	КР	КР	
32	66,1	111,1	79,9	124,9	73	118	4+1
40	75,6	128,6	89,4	142,4	82,5	135,5	8+1
50	83,6	150,6	96,4	163,4	90	157	8+2
63	93,1	169,1	101,9	177,9	97,5	173,5	18+2
80	103,9	198,9	116,1	211,1	110	205	28+2
100	113,8	211,8	126,2	224,2	120	218	28+2
125	134,7	259,7	155,3	280,3	145	270	40+2

"+" - плюс длина хода

"+1/2" - плюс половина длины хода

1. Макс. момент затяжки

Пневмоцилиндры серии SG



Пневмоцилиндры VDMA/ISO6431/ISO15552 с диаметром поршня 125-250 мм и ходом до 2000 мм.

Особенности:

Передняя и задняя крышки литье под давлением. Крепления датчиков положения поршня на шпильки пневмоцилиндра.

Круглая гильза из анодированного алюминия.

Высокая степень надежности при эксплуатации.

Цилиндры этой серии оснащены устройствами демпфирования в конце хода с регулировкой интенсивности торможения. Кроме того, поршень имеет пластиковые шайбы, обеспечивающие бесшумную остановку в крайних положениях. В передней крышке пневмоцилиндра расположена направляющая бронзовая втулка, по которой скользит шток.



SG 200 - 100 S

- S – с магнитом на поршне
- S1 – с магнитом на поршне и герконовым датчиком в комплекте
- S2 – с магнитом на поршне и двумя герконовыми датчиками в комплекте
- S3 – высокотемпературное исполнение до 150°C
- S4 – кислотостойкие уплотнения

Ход поршня (мм)

Диаметр поршня (мм): $\varnothing 125 - \varnothing 250$

Серия пневмоцилиндра

SG- стандартное исполнение

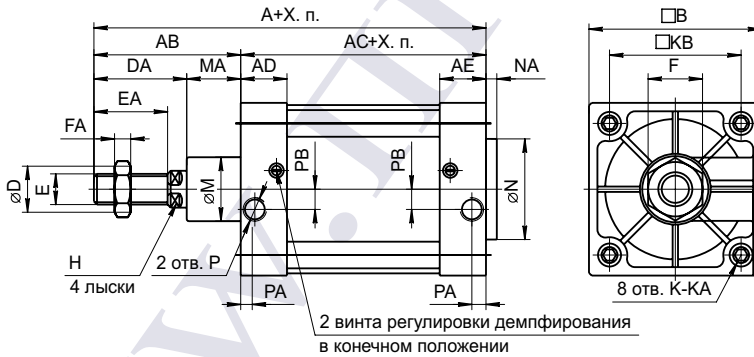
SGD- пневмоцилиндр с проходным штоком

SGJ – пневмоцилиндр с регулировкой хода

Спецификация:

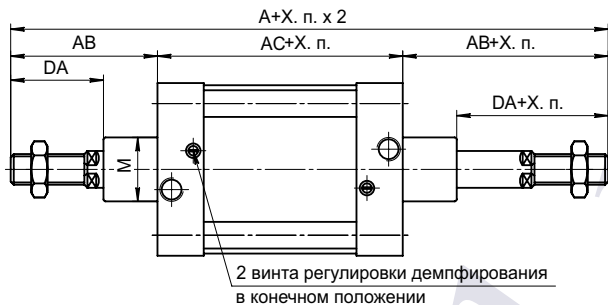
Диаметр поршня	125	160	200	250
Действие	Двойного действия			
Среда	Сжатый воздух 40 мкм, инертные газы			
Давление управления (МПа)	0.1-1			
Максимальное давление (МПа)	1,1			
Температура (°C)	-5-80			
Скорость перемещения (м/с)	100-500			
Демпфирование	Регулируемое			
Подключение линий управления	G1/2"	G3/4"	G1"	

SG/SGC

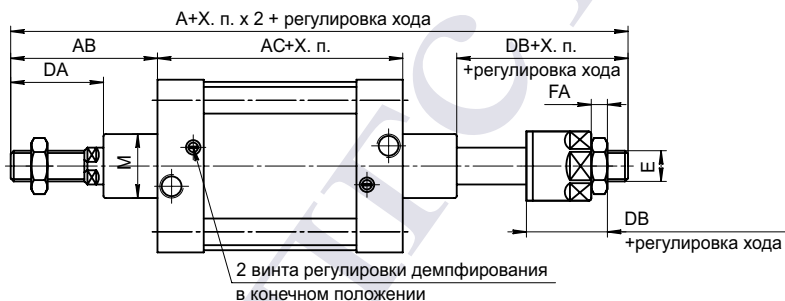


Обозначение/исполнение	A	AB	AC	AD	AE	B	D	DA	E	EA	F	FA	H	K	KA	KB	M	MA	N	NA	P	PA	PB
125	279	119	160	46	46	140	32	74	M27x2	54	41	13,5	27	M12	20	110	60	45	60	4	PT1/2"	23	14
160	332	152	180	50	50	180	40	94	M36x2	72	55	18	36	M16	24	140	65	58	65	4	PT1/2"	25	15
200	347	167	180	50	50	220	40	100	M36x2	72	55	18	36	M16	24	175	75	67	75	5	PT3/4"	25	15
250	389	189	200	58	58	282	50	111	M42x2	84	65	21	46	M20	25	90	90	78	90	8	PT3/4"	31	22

SGD/SGCD

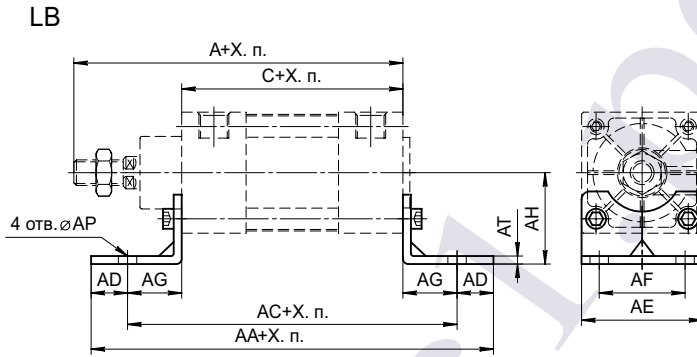


SGJ/SGCJ

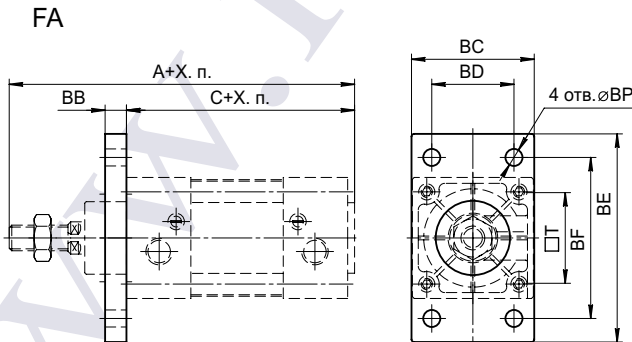


Обозначение/ исполнение	A				AB	AC	DA	DB	FA	E
	SGD	SGCD	SGJ	SGCJ						
125	398	366,5			119	160	74	42,5	13,5	M27x2
160	484	458			152	180	94	68	18	M36x2
200	514	482			167	180	100	68	18	M36x2
250	578	547			189	200	111	80	21	M42x2

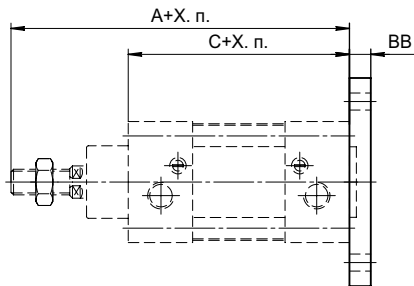
Элементы крепления пневмоцилиндров серии SG



Обозначение/ исполнение	A	C	AA	AC	AD	AE	AF	AG	AH	AP	AT
125	279	160	290	250	20	140	90	45	90	16,5	8
160	332	180	340	300	20	180	115	60	115	18,5	8
200	347	180	380	320	30	220	135	70	135	24	9
250	389	200	410	350	30	275	165	75	165	28	19

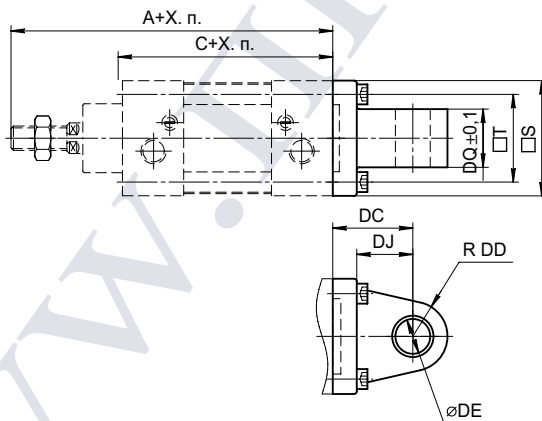


FB



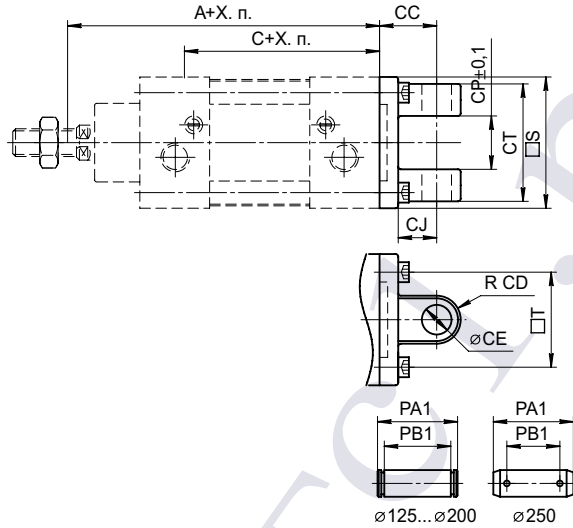
Обозначение/исполнение	A	C	BA	BB	BC	BD	BE	BF	BP	T
125	279	160	60,5	20	139	90	218	180	16,5	110
160	332	180	65,5	20	180	115	280	230	18,5	140
200	347	180	75,5	25	220	135	320	270	24	175
250	389	200	90,5	25	270	165	380	330	26	220

CA



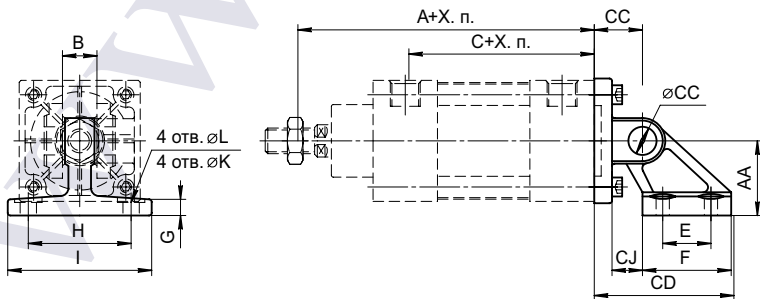
Обозначение/исполнение	A	C	S	T	DC	DD	DE	DJ	DQ
125	279	160	139	110	50	22	25	33	69,7
160	332	180	180	140	55	30	30	35,5	89,7
200	347	180	220	175	60	30	30	37	89,7
250	389	200	270	220	70	35	40	46	109,5

CB



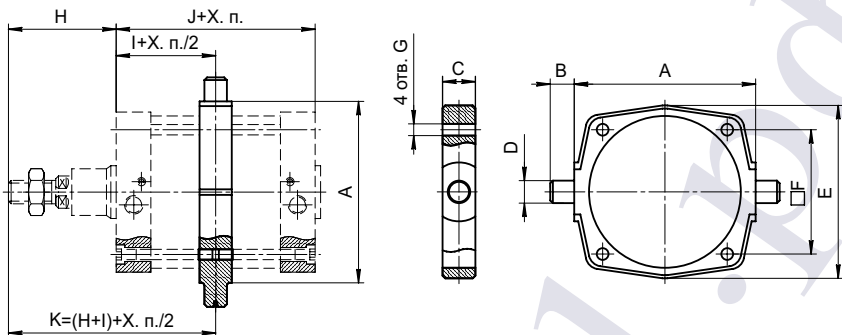
Обозначение/ исполнение	A	C	CC	CD	CE	CJ	CP	CT	PA1	PB1	S	T
125	279	160	50	21,5	25	31	70	130	139	130,5	139	110
160	332	180	55	30	30	35,5	90	170	181	170,5	180	140
200	347	180	60	30	30	36	90	170	181	170,5	220	175
250	389	200	70	35	40	46	110,3	200	230	208	270	220

CR



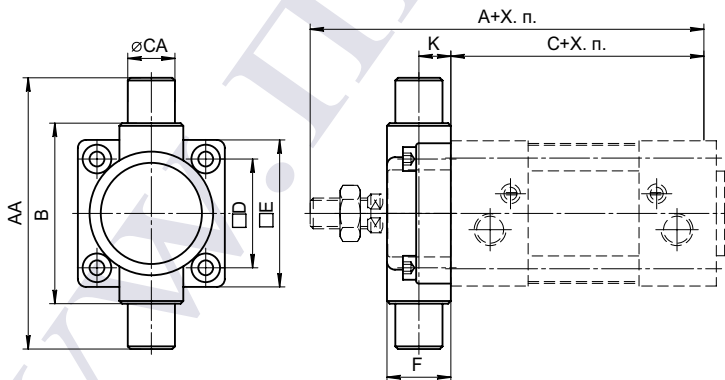
Обозначение/ исполнение	A	AA	B	C	CC	CD	CJ	D	E	F	G	H	I	K	L
125	279	90	70	160	25	135	26	70	60	90	20	94	124	14	20
160	332	115	90	180	30	171	25	97	88	126	25	118	156	14	20
200	347	135	90	180	30	185	31	105	90	130	30	122	162	18	26

ТС



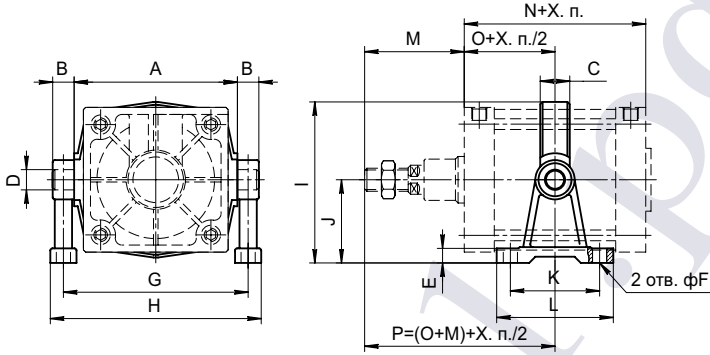
Обозначение/исполнение	A	B	C	D	E	F	G	H	I	J	K
125	160	25	40	25	158,8	110	M12	119	80	160	199
160	200	32	46	32	197,5	140	M16	152	90	180	242
200	250	32	46	32	245	175	M16	167	90	180	257
250	320	40	56	40	304	220	M20	189	100	200	289

FTC



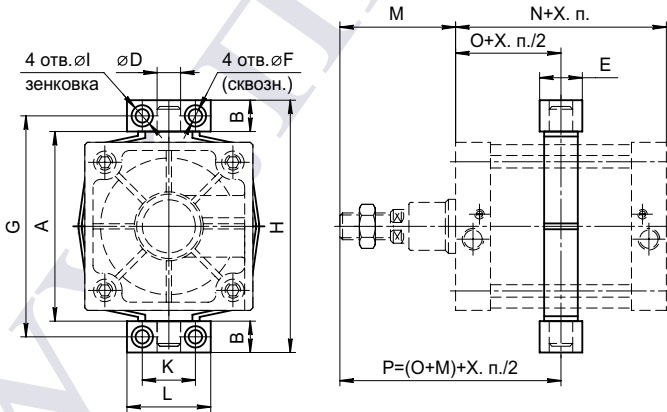
Обозначение/исполнение	A	C	AA	B	CA	D	E	F	K
125	279	160	210	160	25	110	139	43	20
160	332	180	264	200	32	140	179	56	20
200	347	180	314	250	32	175	218	64	20

TCM1



Обозначение/ исполнение	A	B	C	D	E	F	G	H	I	J	K	L	M	N	O	P
125	160	25	40	25	19	18	185	213	169,3	90	115	155	119	160	80	199
160	200	32	46	32	24	22	232	267	208,8	110	140	190	152	180	90	242
200	250	32	46	32	27	22	282	317	257,5	135	150	200	167	180	90	257
250	320	40	56	40	27	22	360	400	312	160	170	220	189	200	100	289

TCM2



Обозначение/ исполнение	A	B	D	E	F	G	H	I	J	K	L	M	N	O	P
125	160	24,5	25	50	14	187,5	212	20	14	50	75	119	160	80	199
160	200	30	32	60	18	234	264	26	17,5	60	92	152	180	90	242
200	250	30	32	60	18	284	314	26	17,5	60	92	167	180	90	257
250	320	50	40	70	22	374	424	33	22	90	140	189	200	100	289

Пневмоцилиндры серии MGP



Цилиндры серии MGP обладают повышенным сопротивлением вращающему моменту и боковой нагрузке. Объединение направляющих и цилиндра в одном корпусе делают его компактным, что позволяет сэкономить место и упростить монтаж в пневмосистеме. В цилиндрах предусмотрены демпферы, возможность установки датчиков конечных положений и грязесъемные манжеты, позволяющие эксплуатировать цилиндры MGP в запыленной окружающей среде.

MGP M 32 - 50

Ход поршня (мм)

Диаметр поршня (мм)

M - направляющие скольжения

L - направляющие качения

A - спец. исполнение

Пневмоцилиндр со встроенными направляющими

Технические характеристики пневмоцилиндров MGP

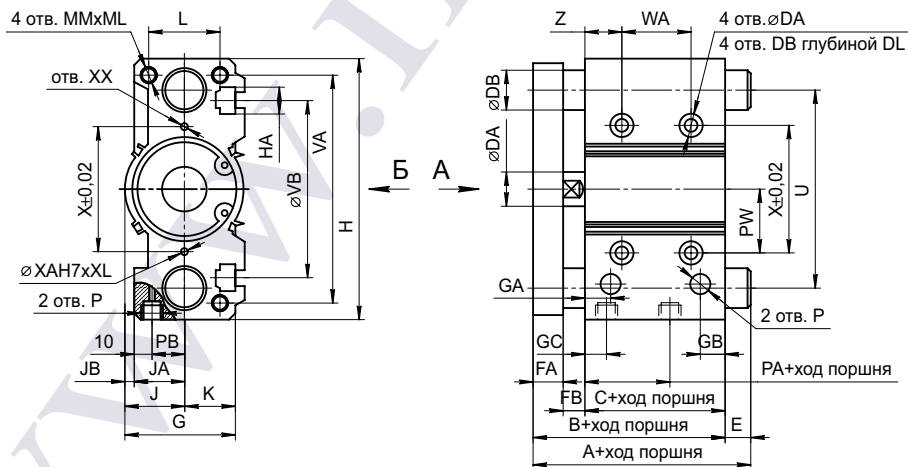
Серия	MGPL	MGPM
Направляющая	Качения	Скольжения
Рабочая среда	Сжатый воздух, с фильтрацией 5 мкм	
Максимальное давление, МПа	1,5	
Рабочее давление, МПа	1,0	
Температура окружающей среды, °C	-10...60	
Скорость хода поршня, мм/с	50... 500	

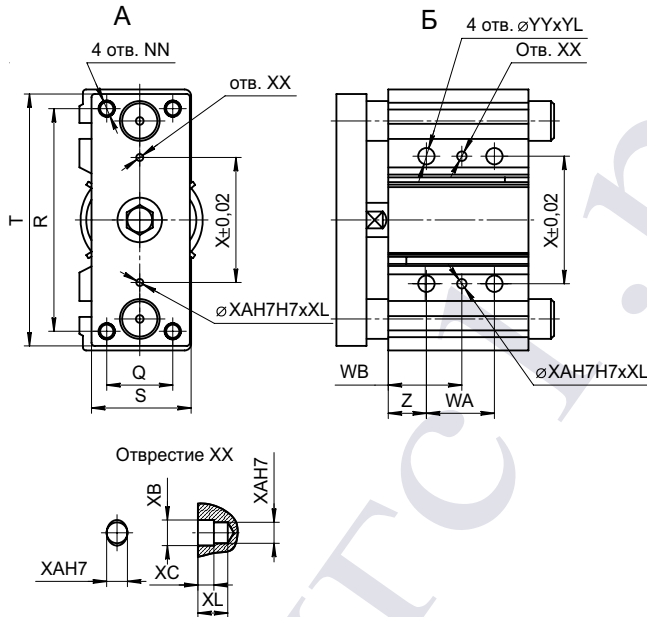
Стандартные значения хода поршня пневмоцилиндра MGP

Диаметр поршня, мм	Диаметр штока, мм	Упругое демпфирование	Воздушное демпфирование	Максимальный ход штока, мм
		Стандартный ход штока, мм		
12	6	10, 20, 30, 40, 50, 75, 100	25, 50, 75, 100	250
16	8			
20	10	20, 30, 40, 50, 75, 100, 125, 150, 175, 200	25, 50, 75, 100, 125, 150, 175, 200	400
25	12			
32	16			
40	16			
50	20			
63	20			
80	25	25, 50, 75, 100, 125, 150, 175, 200	50, 75, 100, 125, 150, 175, 200	
100	30			

MGPM, MGPL

∅12-∅25





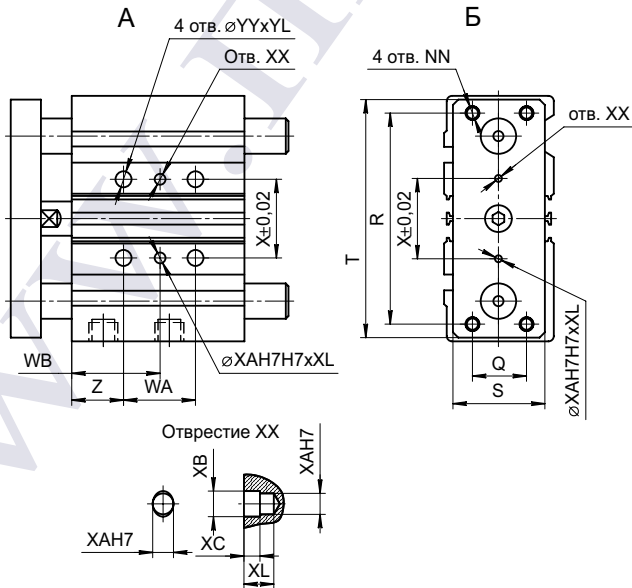
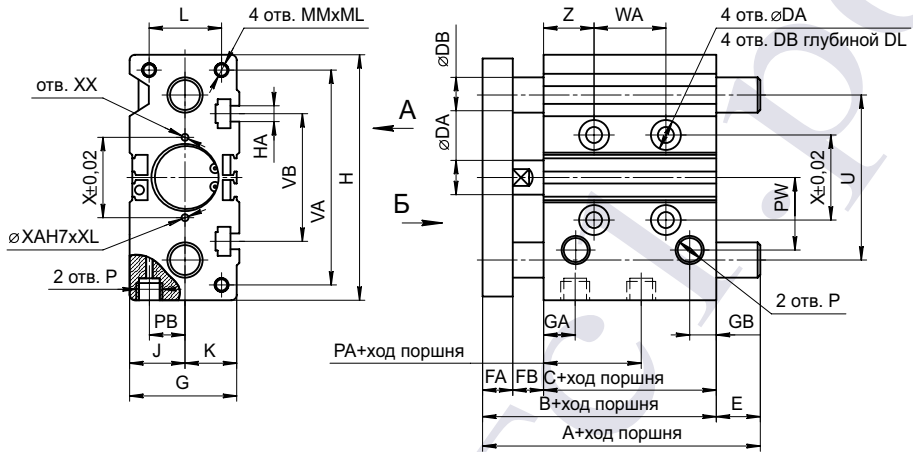
Внутренний диаметр (мм)	Ход поршня	B	C	DA	FA	FB	G	GA	GB	H	HA	J	K	L	MM	ML	NN	OA	OB	OL	P
		12	10, 20, 30, 40, 50, 75, 100	42	29	6	8	5	26	11	7,5	58	M4	13	13	18	M4x0,7	10	M4x0,7	4,3	8
16	10, 20, 30, 40, 50, 75, 100	46	33	8	8	5	30	11	8	64	M4	15	15	22	M5x0,8	12	M5x0,8	4,3	8	4,5	M5x0,8
20	20, 30, 40, 50, 75, 100, 125, 150, 175, 200	53	37	10	10	6	36	10,5	8,5	83	M5	18	18	24	M5x0,8	13	M5x0,8	5,6	9,5	5,5	RC1/8
25	20, 30, 40, 50, 75, 100, 125, 150, 175, 200	53,5	37,5	12	10	6	42	11,5	9	93	M5	21	21	30	M6x1,0	15	M6x1,0	5,6	9,5	5,5	RC1/8

Внутренний диаметр (мм)	Ход поршня	PA	PB	PW	Q	R	S	T	U	VA	VB	WA			WB		
		до 30	от 40 до 100	от 125	до 30	от 40 до 100	от 125	до 30	от 40 до 100	от 125							
12	10, 20, 30, 40, 50, 75, 100	13	8	18	14	48	22	56	41	50	37	20	40	-	15	25	-
16	10, 20, 30, 40, 50, 75, 100	15	10	19	16	54	25	62	46	56	38	24	44	-	17	27	-
20	20, 30, 40, 50, 75, 100, 125, 150, 175, 200	12,5	10,5	25	18	70	30	81	54	72	44	24	44	120	29	39	77
25	20, 30, 40, 50, 75, 100, 125, 150, 175, 200	12,5	13,5	28,5	26	78	38	91	64	82	50	24	44	120	29	39	77

Внутренний диаметр (мм)	Ход поршня	X	XA	XB	YY	XC	XL	YL	Z
		12	10, 20, 30, 40, 50, 75, 100	23	3	3,5	M5x0,8	3	6
16	100	24	3	3,5	M5x0,8	3	6	10	5
20	20, 30, 40, 50, 75, 100, 125, 150, 175, 200	28	3	3,5	M5x0,8	3	6	12	17
25	125, 150, 175, 200	34	4	4,5	M5x0,8	3	6	12	17

Внутренний диаметр (мм)	MGPM (Подшипник скольжения)					MGPL (Шарикоподшипник)							
	WA		WB		DB	Внутренний диаметр (мм)	A			E			DB
	до 50	от 50	до 50	от 50			до 30	от 30 до 100	от 100	до 30	от 30 до 100	от 100	
12	42	60,5	0	18,5	8	12	43	55	85	1	13	43	6
16	46	64,5	0	18,5	10	16	49	65	95	3	19	49	8
20	53	84,5	0	31,5	12	20	63	80	104	10	27	51	10
25	53,5	85	0	31,5	16	25	69,5	80,5	104,5	16	32	51	13

∅32-∅63



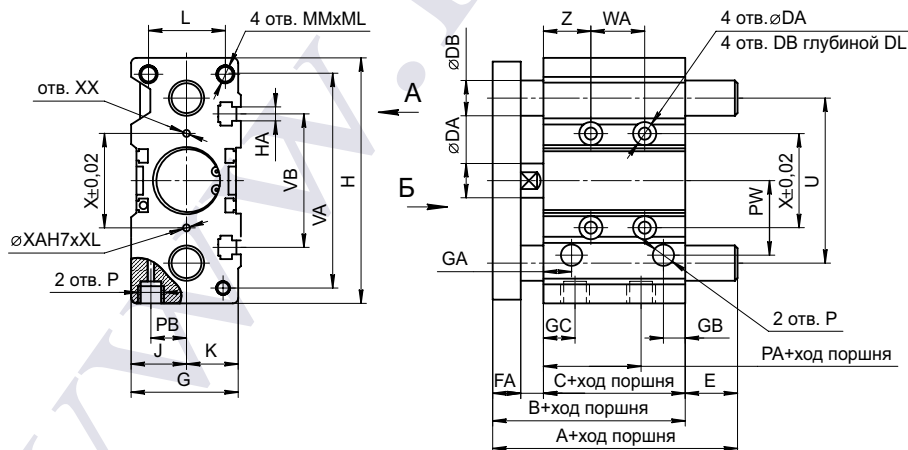
Внутренний диаметр (мм)	Ход поршня	B	C	DA	FA	FB	G	GA	GB	GC	H	HA	J	K	L	MM	ML	NN	OA	OB	OL
32	25, 50	59,5	37,5	16	12	10	48	12,5	112	9	112	M6	24	24	34	M8x1,25	20	M8x1,25	6,6	11	7,5
40	75, 100	66	44	16	12	10	54	14	120	10	120	M6	27	27	40	M8x1,25	20	M8x1,25	6,6	11	7,5
50	125, 150	72	44	20	16	12	64	12	148	11	148	M8	32	32	46	M10x1,5	22	M10x1,5	8,6	14	9
63	175, 200	77	49	20	16	12	78	16,5	162	13,5	162	M10	39	39	58	M10x1,5	22	M10x1,5	8,6	14	9

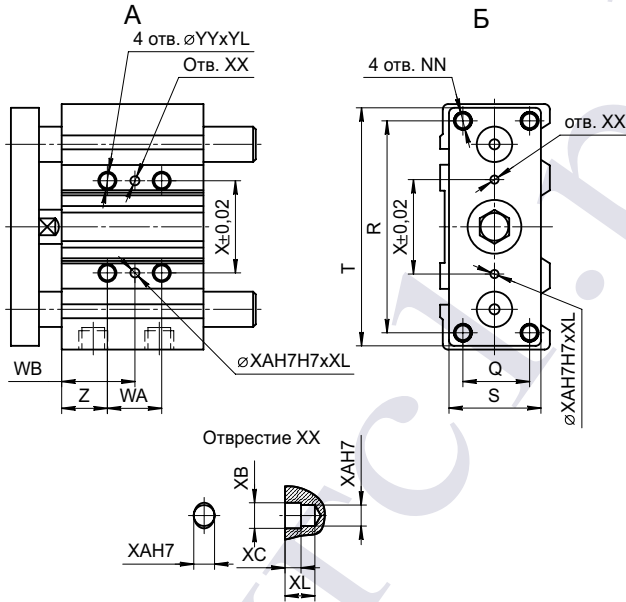
Внутренний диаметр (мм)	Ход поршня	P	PA	PB	PW	Q	R	S	T	U	VA	VB	WA			WB		
													25	50, 75, 100	от 100	25	50, 75, 100	от 100
32	25, 50	RC1/8	7	15	34	30	96	44	110	78	98	63	24	48	124	33	45	83
40	75, 100	RC1/8	13	18	38	30	104	44	118	86	106	72	24	48	124	34	46	84
50	125, 150	RC1/4	9	21,5	47	40	130	60	146	110	130	92	24	48	124	36	48	86
63	175, 200	RC1/4	14	28	55	50	130	70	158	124	142	110	28	52	128	38	50	88

Внутренний диаметр (мм)	Ход поршня	X	XA	XB	XC	XL	YY	YL	Z
32	25, 50, 75, 100, 125, 150, 175, 200	42	4	4,5	3	6	M8x1,25	16	21
40		50	4	4,5	3	6	M8x1,25	16	22
50		66	5	6	4	8	M10x1,5	20	24
63		80	5	6	4	8	M10x1,5	20	24

Внутренний диаметр (мм)	MGPM (Подшипник скольжения)					MGPL (Шарикоподшипник)					DB		
	WA		WB		DB	A			E			DB	
	25, 50	от 50	25, 50	от 50		Внутренний диаметр (мм)	50	75, 100	от 100	50	75, 100		от 100
32	97	102	37,5	42,5	20	32	81	98	118	21,5	38,5	58,5	16
40	97	102	31	36	20	40	81	98	118	15	32	52	16
50	106,5	118	34,5	46	25	50	93	114	134	21	40	62	20
63	106,5	118	29,5	41	25	63	93	114	134	16	37	57	20

ø80-ø100





Внутренний диаметр (мм)	Ход поршня	B	C	DA	FA	FB	G	GA	GB	GC	H	HA	J	JA	JB	K	L	MM	ML	NN	OA
		80	25, 50, 75, 100, 125, 150, 175, 200	96,5	56,5	25	22	18	91,5	19	15,5	14,5	202	M12	45,5	38	7,5	46	54	M12x1,75	30
100	125, 150, 175, 200	116	66	30	25	25	111,5	23	19	18	240	M14	55,5	45	10,5	56	62	M14x2,0	32	M14x2,0	12,5

Внутренний диаметр (мм)	Ход поршня	OB	OL	P	PA	PB	PW	Q	R	S	T	U	VA	VB	WA		
															25	50, 75, 100	от 100
80	25, 50, 75, 100, 125, 150, 175, 200	17,5	8	RC3/8	14,5	25,5	74	52	174	75	198	156	180	140	28	52	128
100	125, 150, 175, 200	20	8	RC3/8	17,5	32,5	89	64	210	90	236	188	210	166	48	72	148

Внутренний диаметр (мм)	Ход поршня	WB				X	XA	XB	XC	XL	YY	YL	Z
		25	50, 75, 100	от 100									
80	25, 50, 75, 100, 125, 150, 175, 200	42	54	92	100	6	7	5	10	M12x1,75	24	28	
100	125, 150, 175, 200	35	47	85	124	6	7	5	10	M14x2,0	28	11	

MGRM (Подшипник скольжения)						MGPL (Шарикоподшипник)							
Внутренний диаметр (мм)	WA		WB		DB	Внутренний диаметр (мм)	A			E			DB
	25, 50	от 50	25, 50	от 50			25, 50	75, 100	от 100	25, 50	75, 100	от 100	
80	115	142	18,5	45,5	30	80	109,5	130	160	13	33,5	63,5	25
100	137	162	21	46	36	100	121	147	180	5	31	64	30

Пневмоцилиндры серии TN/TDA

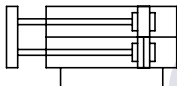


Сдвоенные пневмоцилиндры серии TN/TDA по принципу исполнения является двухштоковым, двухпоршневым пневмоцилиндром с предустановленной противопоротной платформой.

Размещение двух пневмоцилиндров в одном корпусе позволяет вдвое увеличить усилие,

развиваемое цилиндром, что обуславливает его габариты. Минимальные габариты пневмоцилиндров позволяют их использовать в местах, где важна компактность исполнения узлов оборудования в сочетании с большим усилием.

На поверхности гильзы предусмотрены пазы для установки датчиков положения, что позволяет без особых ограничений интегрировать их в системы управления и автоматизации.



TN 20 - 50 S

- S – с магнитом на поршне
- S1 – с магнитом на поршне и герконовым датчиком в комплекте
- S2 – с магнитом на поршне и двумя герконовыми датчиками в комплекте
- S3 – высокотемпературное исполнение до 150°C
- S4 – кислотостойкие уплотнения

Ход поршня

Диаметр поршня: $\varnothing 10, \varnothing 16, \varnothing 20, \varnothing 25, \varnothing 32$

Серия пневмоцилиндра

TN – сдвоенный пневмоцилиндр

Спецификация:

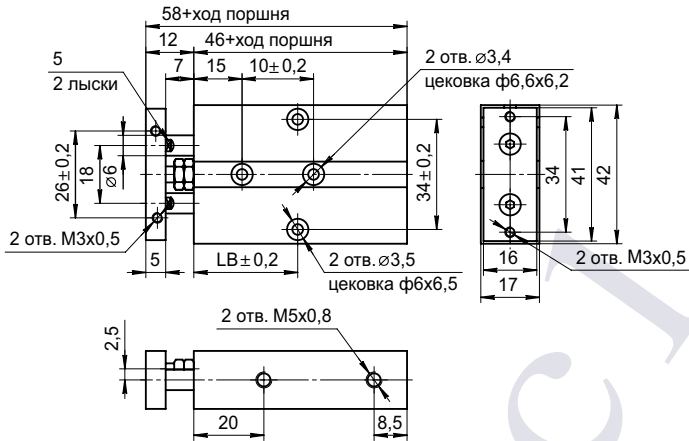
Диаметр поршня	10	15	20	25	32
Действие	Двойного действия				
Среда	Сжатый воздух 40 мкм, инертные газы				
Давление управления (kg/cm ²)	0,1-1				
Максимальное давление (kg/cm ²)	1,1				
Температура (°C)	-5-60				
Скорость перемещения (m/s)	100-500				
Регулировка хода	-10-0				
Демпфирование	Нет	Демпферная шайба			
Подключение линий управления	M5*0.8				G1/8"
Применяемые датчики положения поршня	XC-11, CS1-J, DMSJ, CMSJ и их модификации				

Стандартные величины хода															
Диаметр поршня (мм)	Величина стандартного хода поршня (мм)													Макс. ход	Критический ход
	10	20	30	40	50	60	70	80	90	100	125	150			
10	10	20	30	40	50	60	70							70	100
16	10	20	30	40	50	60	70	80	90	100	125	150	150	200	
20	10	20	30	40	50	60	70	80	90	100	125	150	150	200	
25	10	20	30	40	50	60	70	80	90	100	125	150	150	200	
32	10	20	30	40	50	60	70	80	90	100	125	150	150	200	

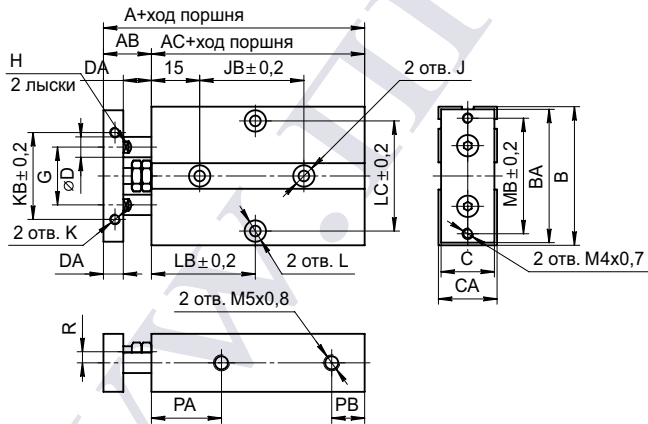
Зависимость усилия на платформе от давления в системе (Н)										
Диаметр поршня (мм)	Диаметр штока (мм)	Двойного действия	Эффективная площадь см. кв.	Давление управления (kg/cm ²)						
				1	2	3	4	5	6	7
10	6	Выталкивание	1.57	-	3.14	4.70	5.28	7.84	9.42	10.96
		Втягивание	1.00	-	2.00	3.00	4.00	5.00	5.00	7.00
15	8	Выталкивание	4.02	4.02	8.04	12.06	16.06	20.10	24.12	28.14
		Втягивание	3.01	3.01	6.02	9.03	12.04	15.05	18.06	21.07
20	10	Выталкивание	6.26	6.26	12.56	18.84	25.12	31.40	37.68	49.96
		Втягивание	4.71	4.71	9.42	14.13	18.84	23.55	28.26	32.97
25	12	Выталкивание	9.81	9.81	19.62	29.43	39.24	49.05	58.86	66.67
		Втягивание	7.55	7.55	15.10	22.65	30.20	37.75	45.30	52.86
32	16	Выталкивание	16.07	16.07	32.14	48.21	64.26	80.35	96.42	112.40
		Втягивание	12.05	12.05	24.10	34.15	48.20	60.25	77.30	84.35

TN/TDA

ø10



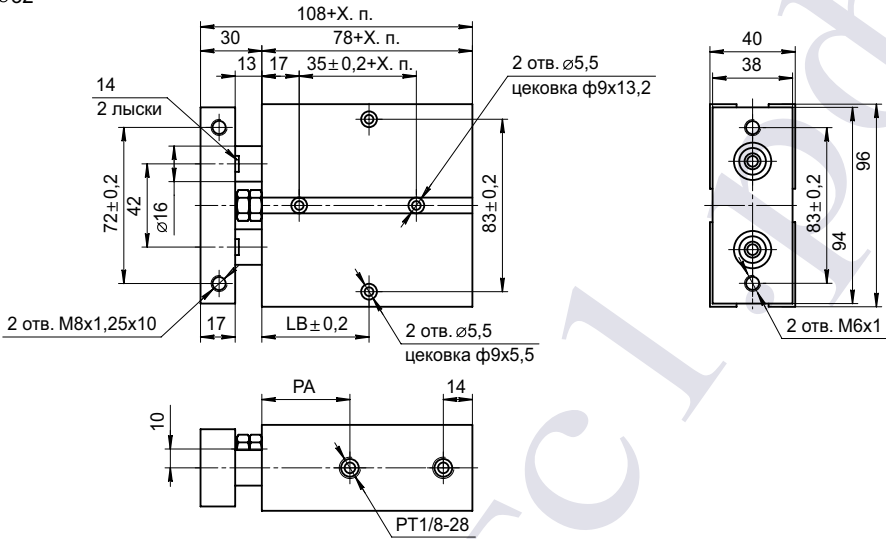
ø16~ø25



Диаметр отверстия/Х.п.	A	AB	AC	B	BA	C	CA	D	DA	G	H	J	JB	K	KB	PA	PB
16	68	15	53	54	53	21	20	8	7	24	6	цековка ø7,5x7,5/отв. сквозное ø4,5	20	M4x0,7-5	34	22	11
20	78	20	58	62	61	25	24	10	10	28	8	цековка ø7,5x7,5/отв. сквозное ø4,5	20	M4x0,7-5	44	25	12
25	81	19	62	73	72	29	29	12	9	34	10	цековка ø7,5x7,2/отв. сквозное ø4,5	30	M4x0,7-6	56	27	12

Диаметр отверстия/Х.п.	L	LB												LC	MB	R		
		10	20	30	40	50	60	70	80	90	100	125	150				175	200
16	цековка ø8x4,5/отв. сквозное ø4,5	30	35	40	45	50	55	60	65	70	75	87,5	100	112,5	125	47	47	3
20	цековка ø8x4,5/отв. сквозное ø4,5	35	35	40	45	50	55	60	65	70	75	87,5	100	112,5	125	55	55	3,5
25	цековка ø8x4,5/отв. сквозное ø4,5	40	40	50	50	55	60	65	70	70	80	92,5	105	117,5	130	66	66	6

Ø32



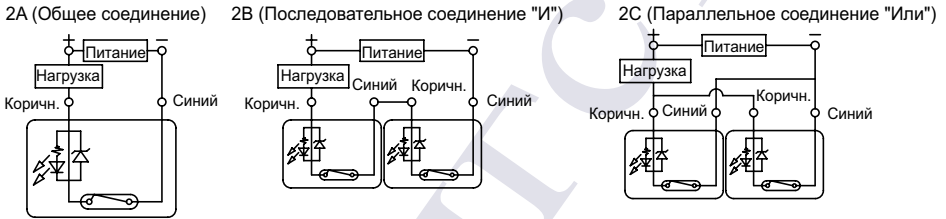
Диаметр отверстия/ X.п.	10	20	30	40	50	60	70	80	90	100	125	150	175	200
LB	45	50	55	60	65	70	75	80	85	90	105,5	115	127,5	140
PA	35							40						

Датчики положения поршня пневмоцилиндра

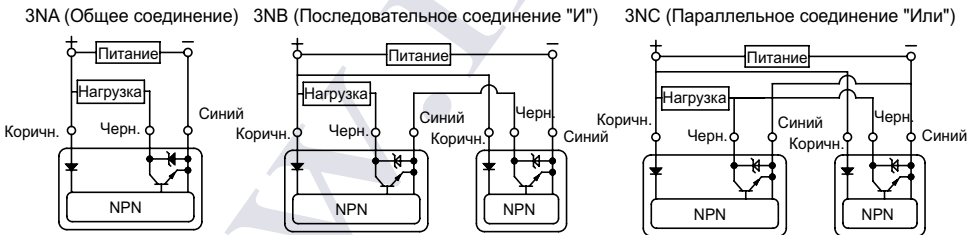


Магнитные датчики положения предназначены для обнаружения положения поршня цилиндра. Датчики доступны в двух исполнениях: с механическим (геркон) и электронным переключением (датчик Холла, магниторезистивный датчик).

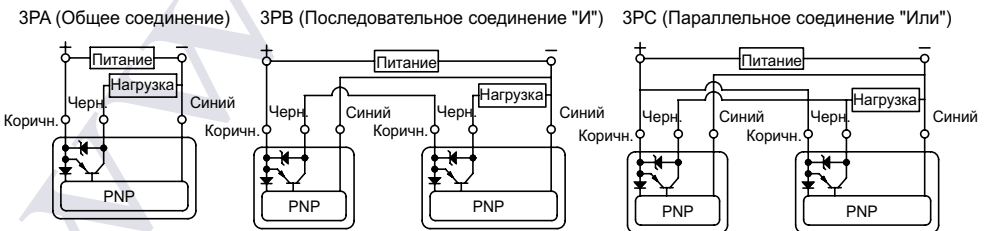
Варианты подключения двухпроводного герконового датчика



Варианты подключения трехпроводного герконового датчика NPN



Варианты подключения трехпроводного герконового датчика PNP



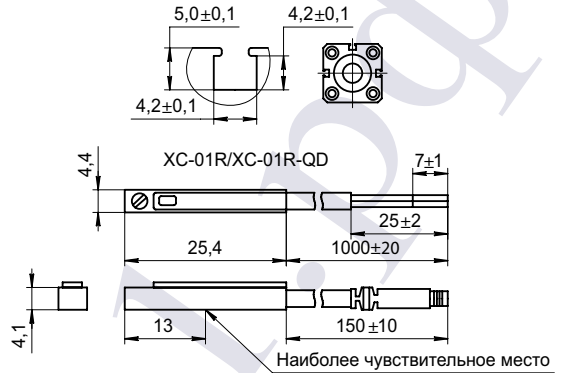
XC-01

Аналоги: DMSG, CMSG, CS1-S



Модели цилиндров*: ACP, ACQ, TACQ, SDA, STMB

Способ монтажа



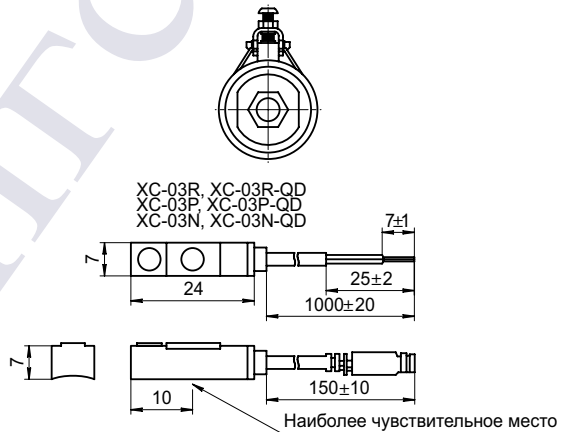
XC-03

Аналоги: CS1-S



Модели цилиндров*: MAL, MA, CM2, CJ2, C85

Способ монтажа



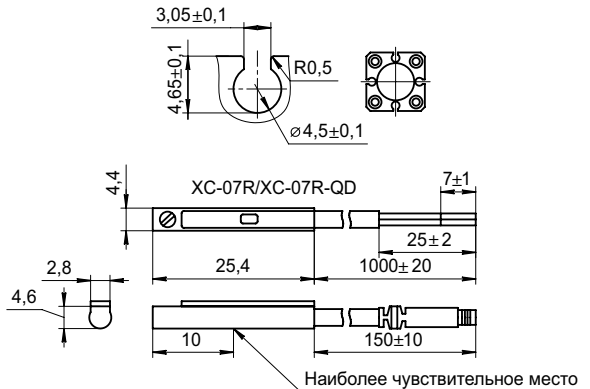
XC-07

Аналоги: D-A93, DMSH, CSC-D-220, CS1-H



Модели цилиндров*: CQ2, CQS, CDU, MXH, MXQ, MXS, MSQB, CRQ2, MHZ2

Способ монтажа



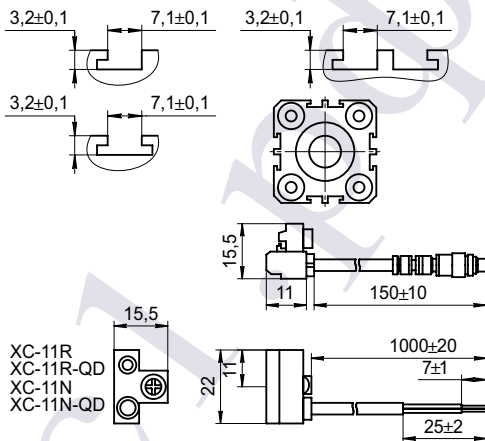
XC-11

Аналоги: D-A73, CS1-J, DMSJ, CMSJ



Модели цилиндров*: CQ2, SDA, TN, TWQ, QCK

Способы монтажа



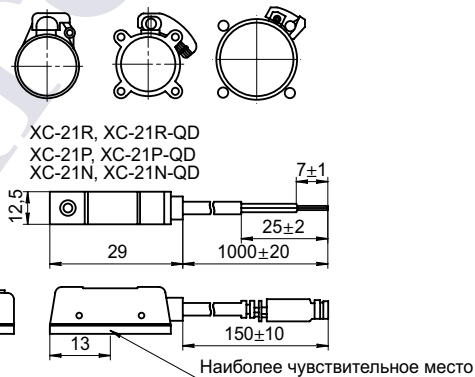
XC-21

Аналоги: CS1-U



Модели цилиндров*: SC, MAL, MA, CM2, CJ2, C85

Способы монтажа



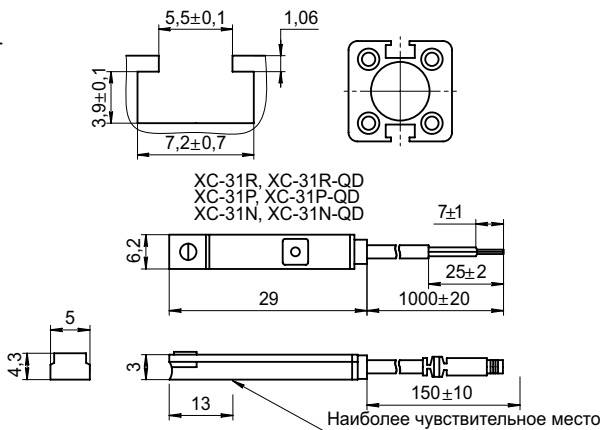
XC-31

Аналоги: D-Z73, CS1-E, DMSE, CMSE, CST



Модели цилиндров*: DNC, CXS, ADVU, MHZ2, C85, MGP, MHS

Способ монтажа



3/2 пневмораспределители с ЭМУ



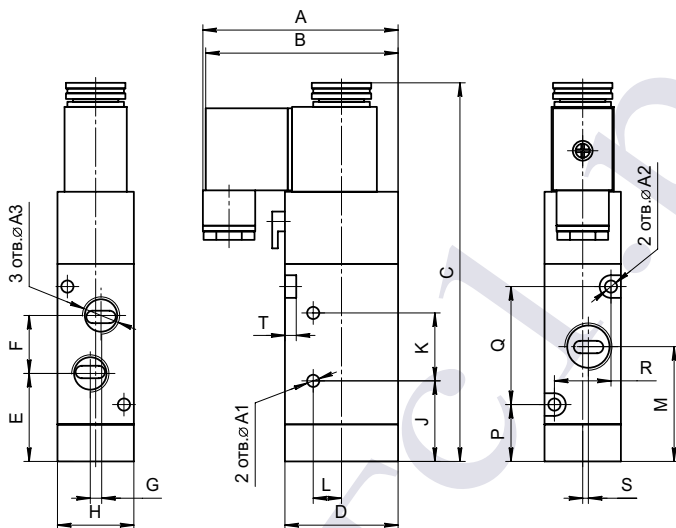
3/2 пневмораспределители серии 3NV предназначены для изменения направления, пуска, остановки потоков сжатого воздуха в пневматической системе в зависимости от внешнего управляющего воздействия. Поставляются в сборе с соленоидами (катушками) с индикацией и разъёмами к ним.

Технические характеристики	3/2 пневмораспределитель с односторонним ЭМУ					
Модель	3NV110-06	3NV210-06	3NV210-08	3NV310-08	3NV310-10	3NV410-15
Графическая схема работы						
Схема работы	3/2 пневмораспределитель с двухсторонним ЭМУ					
Модель	3NV120-06	3NV220-06	3NV220-08	3NV320-08	3NV320-10	3NV420-15
Графическая схема работы						
Эффективная площадь сечения	12mm ² / CV=0.64	14mm ² / CV=0.78	16mm ² / CV=0.89	25mm ² / CV=1.4	30mm ² / CV=1.68	50mm ² / CV=2.79
Резьба подвода воздуха	G1/8"	G1/8"	G1/4"	G1/4"	G3/8"	G1/2"
Рабочая среда	Сжатый воздух тонкость фильтрации не менее 40мкм/ инертные газы					
Тип	Золотникового типа					
Рабочее давление	0,15-0,8МПа					
Максимальное давление	1,2 МПа					
Напряжение питания	12 VAC, 12 VDC, 24 VAC, 24 VDC, 110 VAC, 220 VAC					
Степень защиты, класс изоляции	IP65/F					
Температура эксплуатации	-20 °C + +60°C (-40°C по запросу)					



ПЛИТЫ ДЛЯ МОНТАЖА ПНЕВМОРАСПРЕДЕЛИТЕЛЕЙ ДО 10 МЕСТ

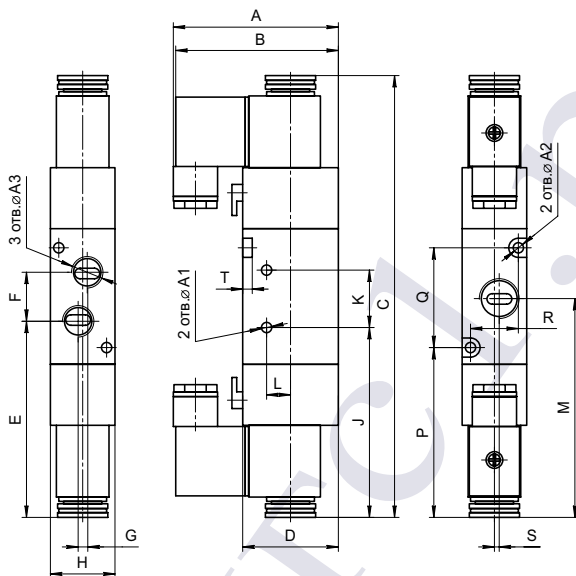
3NVx10-xx



Модель	Размеры, мм													
	A	B	C	D	E	F	G	H	J	K	L	M	P	Q
3NV210-06	65.5	64.5	119.1	35	26.4	17.9	3	22	21.1	26	8.5	36.1	17.6	33
3NV210-08	65.5	64.5	119.1	35	26.4	17.9	3	22	21.1	26	8.5	36.1	17.6	33
3NV310-08	68	67	127.1	40	27.1	21	-	27	22.6	30	10	37.6	20.1	35
3NV310-10	68	67	127.1	40	27.1	21	-	27	22.6	30	10	37.6	20.1	35
3NV410-15	73	72	153	50	33.5	36	-	34	27.5	48	11.5	51.5	27	49

Модель	Размеры, мм					Присоединительные отверстия, дюйм
	R	S	T	$\varnothing A1$	$\varnothing A2$	$\varnothing A3$
3NV210-06	17	1.5	2.5	4.3	3.3	G1/8"
3NV210-08	17	1.5	2.5	4.3	3.3	G1/4"
3NV310-08	20	2	4	4.3	4.3	G1/4"
3NV310-10	20	2	4	4.3	4.3	G3/8"
3NV410-15	27	2	4	4.3	4.6	G1/2"

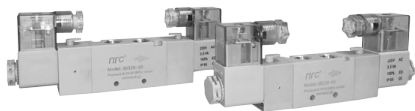
3NVx20-xx



Модель	Размеры, мм													
	A	B	C	D	E	F	G	H	J	K	L	M	P	Q
3NV220-06	65.5	64.5	170	35	77.3	17.9	3	22	72	26	8.5	87	68.5	33
3NV220-08	65.5	64.5	170	35	77.3	17.9	3	22	72	26	8.5	87	68.5	33
3NV320-08	68	67	179	40	79	21	-	27	74.5	30	10	89.5	72	35
3NV320-10	68	67	179	40	79	21	-	27	74.5	30	10	89.5	72	35
3NV420-15	73	72	203	50	83.5	36	-	34	77.5	48	11.5	101.5	77	49

Модель	Размеры, мм					Присоединительные отверстия, дюйм
	R	S	T	øA1	øA2	øA3
3NV220-06	17	1.5	2.5	4.3	3.3	G1/8"
3NV220-08	17	1.5	2.5	4.3	3.3	G1/4"
3NV320-08	20	2	4	4.3	4.3	G1/4"
3NV320-10	20	2	4	4.3	4.3	G3/8"
3NV420-15	27	2	4	4.3	4.6	G1/2"

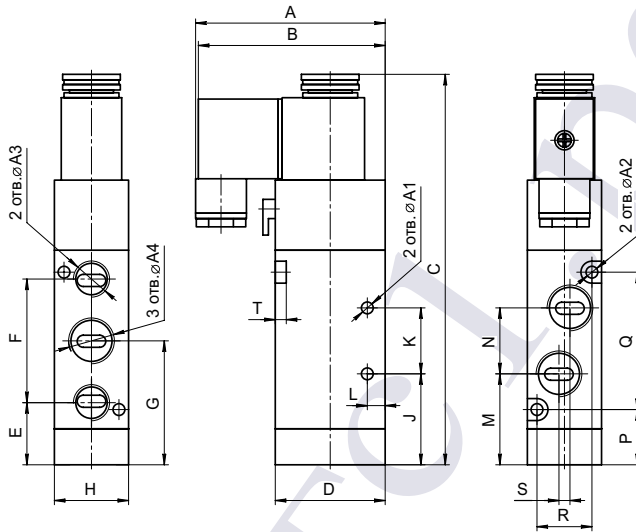
5/2 пневмораспределители с ЭМУ



5/2 пневмораспределители серии 4N предназначены для изменения направления, пуска, остановки потоков сжатого воздуха в пневматической системе в зависимости от внешнего управляющего воздействия. Поставляются в сборе с соленоидами (катушками) с индикацией и разъёмами к ним.

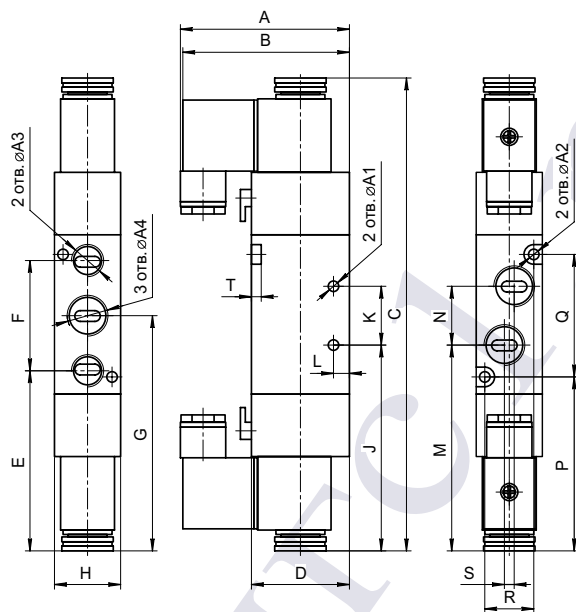
Технические характеристики	Модель 5/2 пневмораспределителя					
	4N110-06	4N210-06	4N210-08	4N310-08	4N310-10	4N410-15
Схема работы	5/2 пневмораспределитель с односторонним ЭМУ					
Графическая схема работы						
Схема работы	4N120-06	4N220-06	4N220-08	4N320-08	4N320-10	4N420-15
Схема работы	5/2 пневмораспределитель с двухсторонним ЭМУ					
Графическая схема работы						
Эффективная площадь сечения	12mm ² / CV=0.67	14mm ² / CV=0.78	16mm ² / CV=0.89	25mm ² / CV=1.4	30mm ² / CV=1.68	50mm ² / CV=2.79
Резьба подвода воздуха	G1/8"	G1/8"	G1/4"	G1/4"	G3/8"	G1/2"
Резьба атмосферных каналов	G1/8"	G1/8"	G1/8"	G1/4"	G1/4"	G1/2"
Рабочая среда	Сжатый воздух тонкость фильтрации не менее 40мкм/ инертные газы					
Тип	Золотникового типа					
Рабочее давление	0,15-0,8МПа					
Максимальное давление	1,2 МПа					
Напряжение питания	12 VAC, 12 VDC, 24 VAC, 24 VDC, 110 VAC, 220 VAC					
Степень защиты, класс изоляции	IP65/F					
Температура эксплуатации	-20 °C ÷ +60°C (-40°C по запросу)					

4Nx10-xx



Модель	Размеры, мм														
	A	B	C	D	E	F	G	H	J	K	L	M	N	P	Q
4N210-06	65.5	64.5	127.1	35	20.1	36	38.1	22	28.1	20	7	27.6	21	19.1	38
4N210-08	65.5	64.5	127.1	35	20.1	36	38.1	22	28.1	20	7	27.6	21	19.1	38
4N310-08	69	68	142.1	40	22.6	45	45.1	27	33.1	24	6.5	33.1	24	20.1	50
4N310-10	69	68	142.1	40	22.6	45	45.1	27	33.1	24	6.5	33.1	24	20.1	50
4N410-15	73	72	177	50	32	63	63.5	34	49.5	28	8	45.5	36	27.5	72

Модель	Размеры, мм					Присоединительные отверстия, дюйм	
	R	S	T	$\varnothing A1$	$\varnothing A2$	$\varnothing A3$	$\varnothing A4$
4N210-06	17	3	2.5	4.3	3.3	G1/8"	G1/8"
4N210-08	17	3	2.5	4.3	3.3	G1/8"	G1/4"
4N310-08	20	4	4	4.3	4.3	G1/4"	G1/4"
4N310-10	20	4	4	4.3	4.3	G1/4"	G3/8"
4N410-15	27	4	4	5.5	4.5	G1/2"	G1/2"



Модель	Размеры, мм														
	A	B	C	D	E	F	G	H	J	K	L	M	N	P	Q
4N220-06	65.5	64.5	178	35	71	36	89	22	79	20	7	78.5	21	70	38
4N220-08	65.5	64.5	178	35	71	36	89	22	79	20	7	78.5	21	70	38
4N320-08	69	68	194	40	74.5	45	97	27	85	24	6.5	85	24	72	50
4N320-10	69	68	194	40	74.5	45	97	27	85	24	6.5	85	24	72	50
4N420-15	73	72	227	50	82	63	113.5	34	99.5	28	8	95.5	36	77.5	72

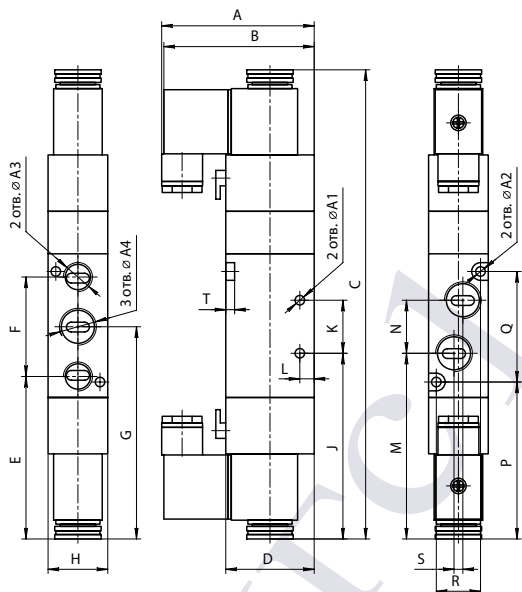
Модель	Размеры, мм					Присоединительные отверстия, дюйм	
	R	S	T	$\varnothing A1$	$\varnothing A2$	$\varnothing A3$	$\varnothing A4$
4N220-06	17	3	2.5	4.3	3.3	G1/8"	G1/8"
4N220-08	17	3	2.5	4.3	3.3	G1/8"	G1/4"
4N320-08	20	4	4	4.3	4.3	G1/4"	G1/4"
4N320-10	20	4	4	4.3	4.3	G1/4"	G3/8"
4N420-15	27	4	4	5.5	4.5	G1/2"	G1/2"

5/3 пневмораспределители с ЭМУ



Пневмораспределитель 5/3 (5 линий, 3 позиции) предназначен для направления потоков сжатого воздуха. Используются, как правило, для позиционирования пневмоцилиндров и линейных пневмоприводов. Поставляются в сборе с соленоидами (катушками) с индикацией и разъёмами к ним.

Технические характеристики	Модель 5/3 пневмораспределителя					
	4N130C-06	4N230C-06	4N230C-08	4N330C-08	4N330C-10	4N430C-15
	4N130E-06	4N230E-06	4N230E-08	4N330E-08	4N330E-10	4N430E-15
	4N130P-06	4N230P-06	4N230P-08	4N330P-08	4N330P-10	4N430P-15
Схема работы	5/3 пневмораспределитель с ЭМУ					
Графическая схема работы						
Эффективная площадь сечения	9mm ² / CV=0.5	12mm ² / CV=0.67	12mm ² / CV=0.67	18mm ² / CV=1	18mm ² / CV=1	50mm ² / CV=2.79
Резьба подвода воздуха	G1/8"	G1/8"	G1/4"	G1/4"	G3/8"	G1/2"
Резьба атмосферных каналов	G1/8"	G1/8"	G1/8"	G1/4"	G1/4"	G1/2"
Рабочая среда	Сжатый воздух тонкость фильтрации не менее 40мкм/ инертные газы					
Тип	Золотникового типа					
Рабочее давление	0 - 0,8 МПа					
Максимальное давление	1,2 МПа					
Напряжение питания	12 VAC, 12 VDC, 24 VAC, 24 VDC, 110 VAC, 220 VAC					
Степень защиты, класс изоляции	IP65/F					
Температура эксплуатации	-20°C ÷ +60°C (-40°C по запросу)					



Модель	Размеры, мм														
	A	B	C	D	E	F	G	H	J	K	L	M	N	P	Q
4N230-06	65.5	64.5	197	35	71	36	89	22	79	20	7	78.5	21	70	38
4N230-08	65.5	64.5	197	35	71	36	89	22	79	20	7	78.5	21	70	38
4N330-08	69	68	213	40	74.5	45	97	27	85	24	6.5	85	24	72	50
4N330-10	69	68	213	40	74.5	45	97	27	85	24	6.5	85	24	72	50
4N430-15	73	72	248	50	82	63	113.5	34	99.5	28	8	95.5	36	77.5	72

Модель	Присоединительные отверстия, дюйм						
	R	S	T	øA1	øA2	øA3	øA4
4N230-06	17	3	2.5	4.3	3.3	G1/8"	G1/8"
4N230-08	17	3	2.5	4.3	3.3	G1/8"	G1/4"
4N330-08	20	4	4	4.3	4.3	G1/4"	G1/4"
4N330-10	20	4	4	4.3	4.3	G1/4"	G3/8"
4N430-15	27	4	4	5.5	4.5	G1/2"	G1/2"

Электромагнитные катушки (соленоиды) для пневмораспределителей серии 3N, 4N

Электромагнитные катушки (соленоиды) – это катушки индуктивности, применяемые для управления пневмораспределителями серии 3N и 4N или аналогичными устройствами других производителей (при совпадении габаритных, установочных и электрических характеристик).

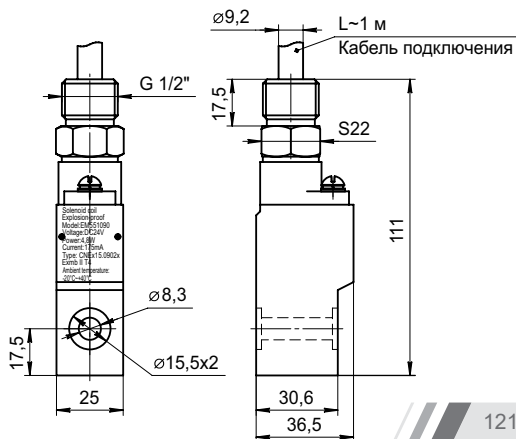
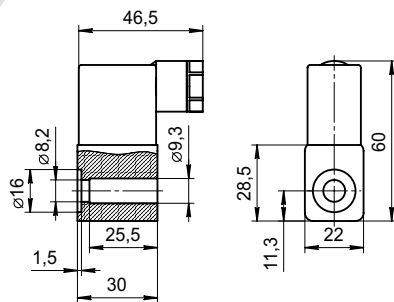
Основные особенности электромагнитных катушек

линейка электромагнитных катушек с самыми распространенными вариантами напряжения питания – 12 VAC, 12 VDC, 24 VAC, 24 VDC, 110 VAC, 220 VAC;

высокая степень защиты электрических соединений разъема (до IP65*) достигается благодаря наличию сальникового ввода для герметичности кабеля и прокладки-уплотнения со стороны катушки;

электрические контакты выполнены по стандартам DIN43650B что позволяет использовать существующие разъемы при замене электромагнитных катушек.

Модель	Напряжение	Мощность
COIL-DC12V	DC12V	4.5W, 5.5W
COIL-DC24V	DC24V	4.5W, 5.5W
COIL-DC48V	DC48V	4.5W, 5.5W
COIL-AC24V	AC24V	3.5VA, 4.5VA
COIL-AC110V	AC110V	3.5VA, 4.5VA
COIL-AC220V	AC220V	3.5VA, 4.5VA



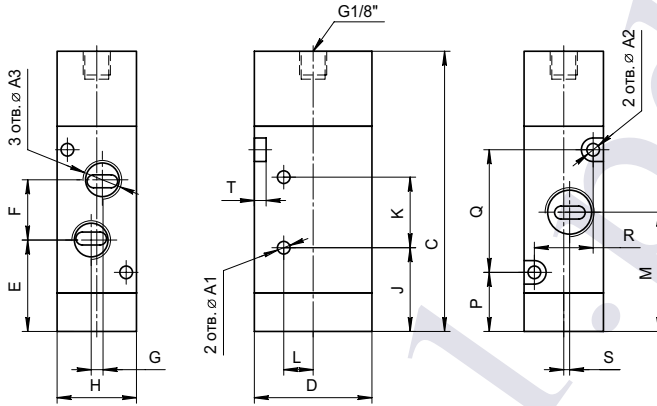
3/2 пневмораспределители с ПУ



3/2 пневмораспределители серии 3А предназначены для изменения направления, пуска, остановки потоков сжатого воздуха в пневматической системе в зависимости от внешнего управляющего воздействия.

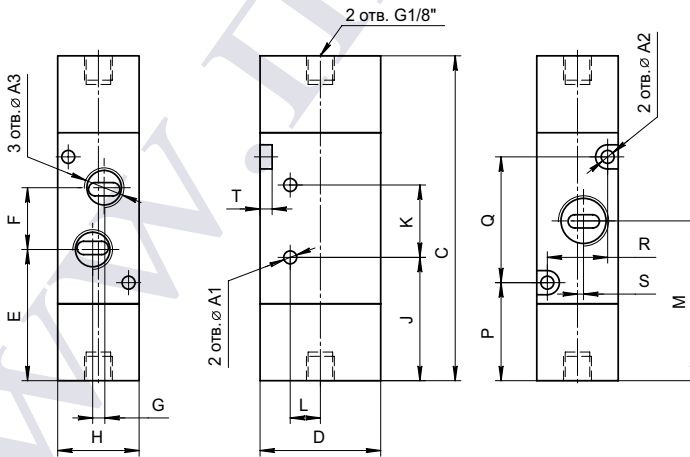
Технические характеристики	Модель					
	3А110-06	3А210-06	3А210-08	3А310-08	3А310-10	3А410-15
Схема работы	3/2 пневмораспределитель с односторонним пневмоуправлением					
Графическая схема работы						
	Модель					
	3А120-06	3А220-06	3А220-08	3А320-08	3А320-10	3А420-15
Схема работы	3/2 пневмораспределитель с двухсторонним ЭМУ					
Графическая схема работы						
Эффективная площадь сечения	12mm ² / CV=0.64	14mm ² / CV=0.78	16mm ² / CV=0.89	25mm ² / CV=1.4	30mm ² / CV=1.68	50mm ² / CV=2.79
Резьба подвода воздуха	G1/8"	G1/8"	G1/4"	G1/4"	G3/8"	G1/2"
Рабочая среда	Сжатый воздух тонкость фильтрации не менее 40мкм/ инертные газы					
Тип	Золотникового типа					
Рабочее давление	0,15-0,8МПа					
Максимальное давление	1,2 МПа					
Температура эксплуатации	-20°С + +60°С (-40°С по запросу)					
Максимальная частота срабатывания	5 циклов в секунду					
Минимальное время переключения	0,05 сек					
Средний ресурс	20 000 000 циклов					

3Ax10-xx



Модель	Размеры, мм																		Присоединительные отверстия, дюйм	
	C	D	E	F	G	H	J	K	L	M	P	Q	R	S	T	φA1	φA2	φA3		
3A210-06	77.6	35	26.4	17.9	3	22	21.1	26	8.5	36.1	17.6	33	17	1.5	2.5	4.3	3.3	G1/8"		
3A210-08	77.6	35	26.4	17.9	3	22	21.1	26	8.5	36.1	17.6	33	17	1.5	2.5	4.3	3.3	G1/4"		
3A310-08	86.6	40	27.1	21	-	27	22.6	30	10	37.6	20.1	35	20	2	4	4.3	4.3	G1/4"		
3A310-10	86.6	40	27.1	21	-	27	22.6	30	10	37.6	20.1	35	20	2	4	4.3	4.3	G3/8"		
3A410-15	109.5	50	33.5	36	-	34	27.5	48	11.5	51.5	27	49	27	2	4	4.3	4.6	G1/2"		

3Ax20-xx



Модель	Размеры, мм																		Присоединительные отверстия, дюйм	
	C	D	E	F	G	H	J	K	L	M	P	Q	R	S	T	φA1	φA2	φA3		
3A220-06	87	35	35.8	17.9	3	22	30.5	26	8.5	45.5	27	33	17	1.5	2.5	4.3	3.3	G1/8"		
3A220-08	87	35	35.8	17.9	3	22	30.5	26	8.5	45.5	27	33	17	1.5	2.5	4.3	3.3	G1/4"		
3A320-08	98	40	38.5	21	-	27	34	30	10	49	31.5	35	20	2	4	4.3	4.3	G1/4"		
3A320-10	98	40	38.5	21	-	27	34	30	10	49	31.5	35	20	2	4	4.3	4.3	G3/8"		
3A420-15	116	50	40	36	-	34	34	48	11.5	58	33.5	49	27	2	4	4.3	4.6	G1/2"		

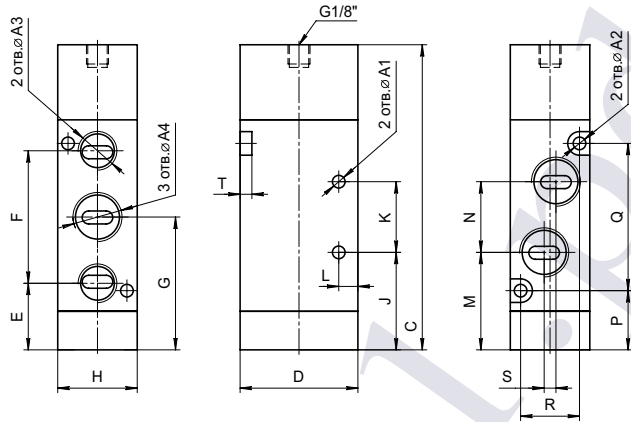
5/2 пневмораспределители с ПУ



5/2 пневмораспределители серии 4A предназначены для изменения направления, пуска, остановки потоков сжатого воздуха в пневматической системе в зависимости от внешнего управляющего воздействия.

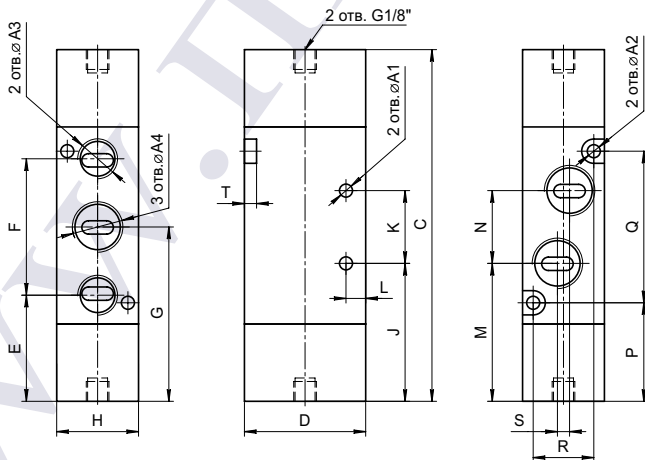
Технические характеристики	Модель					
	4A110-06	4A210-06	4A210-08	4A310-08	4A310-10	4A410-15
Схема работы	5/2 пневмораспределитель с односторонним ПУ					
Графическая схема работы						
	Модель					
	4A120-06	4A220-06	4A220-08	4A320-08	4A320-10	4A420-15
Схема работы	5/2 пневмораспределитель с двухсторонним ПУ					
Графическая схема работы						
Эффективная площадь сечения	12mm ² / CV=0.64	14mm ² / CV=0.78	16mm ² / CV=0.89	25mm ² / CV=1.4	30mm ² / CV=1.68	50mm ² / CV=2.79
Резьба подвода воздуха	G1/8"	G1/8"	G1/4"	G1/4"	G3/8"	G1/2"
Резьба атмосферных каналов	G1/8"	G1/8"	G1/8"	G1/4"	G1/4"	G1/2"
Рабочая среда	Сжатый воздух тонкость фильтрации не менее 40мкм/ инертные газы					
Тип	Золотниковый типа					
Рабочее давление	0,15-0,8МПа					
Максимальное давление	1,2 МПа					
Температура эксплуатации	-20°С ÷ +60°С (-40°С по запросу)					
Максимальная частота срабатывания	5 циклов в секунду					
Минимальное время переключения	0,05 сек					
Средний ресурс	20 000 000 циклов					

4Ax10-xx



Модель	Размеры, мм																		Присоединительные отверстия, дюйм	
	C	D	E	F	G	H	J	K	L	M	N	P	Q	R	S	T	øA1	øA2	øA3	øA4
4A210-06	85.6	35	20.1	36	38.1	22	28.1	20	7	27.6	21	19.1	38	17	3	2.5	4.3	3.3	G1/8"	G1/8"
4A210-08	85.6	35	20.1	36	38.1	22	28.1	20	7	27.6	21	19.1	38	17	3	2.5	4.3	3.3	G1/8"	G1/4"
4A310-08	101.6	40	22.6	45	45.1	27	33.1	24	6.5	33.1	24	20.1	50	20	4	4	4.3	4.3	G1/4"	G1/4"
4A310-10	101.6	40	22.6	45	45.1	27	33.1	24	6.5	33.1	24	20.1	50	20	4	4	4.3	4.3	G1/4"	G3/8"
4A410-15	127	50	25.5	63	57	34	43	28	8	39	36	21	72	27	4	4	5.5	4.5	G1/2"	G1/2"

4Ax20-xx



Модель	Размеры, мм																		Присоединительные отверстия, дюйм	
	C	D	E	F	G	H	J	K	L	M	N	P	Q	R	S	T	øA1	øA2	øA3	øA4
4A220-06	95	35	29.5	36	47.5	22	37.5	20	7	37	21	28.5	38	17	3	2.5	4.3	3.3	G1/8"	G1/8"
4A220-08	95	35	29.5	36	47.5	22	37.5	20	7	37	21	28.5	38	17	3	2.5	4.3	3.3	G1/8"	G1/4"
4A320-08	113	40	34	45	56.5	27	44.5	24	6.5	44.5	24	31.5	50	20	4	4	4.3	4.3	G1/4"	G1/4"
4A320-10	113	40	34	45	56.5	27	44.5	24	6.5	44.5	24	31.5	50	20	4	4	4.3	4.3	G1/4"	G3/8"
4A420-15	140	50	38.5	63	70	34	56	28	8	52	36	34	72	27	4	4	5.5	4.5	G1/2"	G1/2"

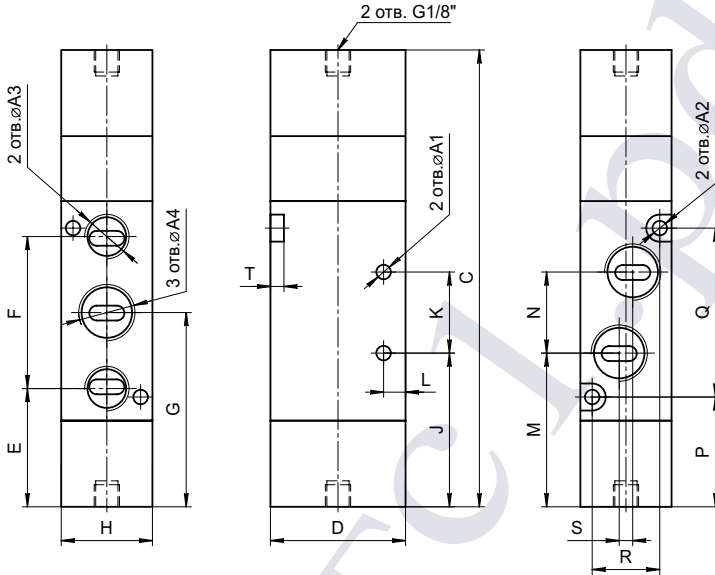
5/3 пневмораспределители с ПУ



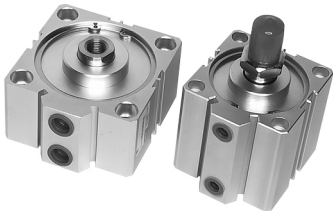
Пневмораспределитель 5/3 (5 линий, 3 позиции) предназначен для направления потоков сжатого воздуха. Используются, как правило, для позиционирования пневмоцилиндров и линейных пневмоприводов.

Технические характеристики	Модель 5/3 пневмораспределителя					
	4A130C-06	4A230C-06	4A230C-08	4A330C-08	4A330C-10	4A430C-15
	4A130E-06	4A230E-06	4A230E-08	4A330E-08	4A330E-10	4A430E-15
Схема работы	5/3 пневмораспределитель с пневмоуправлением					
Графическая схема работы						
Эффективная площадь сечения	9mm ² / CV=0.5	12mm ² / CV=0.67	12mm ² / CV=0.67	18mm ² / CV=1	18mm ² / CV=1	50mm ² / CV=2.79
Резьба подвода воздуха	G1/8"	G1/8"	G1/4"	G1/4"	G3/8"	G1/2"
Резьба атмосферных каналов	G1/8"	G1/8"	G1/8"	G1/4"	G1/4"	G1/2"
Рабочая среда	Сжатый воздух тонкость фильтрации не менее 40мкм/ инертные газы					
Тип	Золотниковоого типа					
Рабочее давление	0,15-0,8МПа					
Максимальное давление	1,2 МПа					
Температура эксплуатации	-20°C ÷ +60°C (-40°C по запросу)					
Максимальная частота срабатывания	5 циклов в секунду					
Минимальное время переключения	0,05 сек					
Средний ресурс	20 000 000 циклов					

4Ax30x-xx

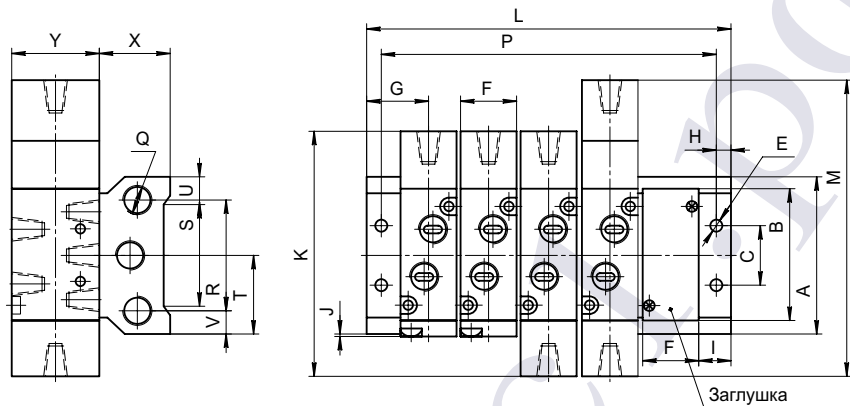


Модель	Размеры, мм																			Присоединительные отверстия, дюйм			
	C	D	E	F	G	H	J	K	L	M	N	P	Q	R	S	T	$\varnothing A1$	$\varnothing A2$	$\varnothing A3$	$\varnothing A4$			
4A230-06	114	35	29.5	36	47.5	22	37.5	20	7	37	21	28.5	38	17	3	2.5	4.3	3.3	G1/8"	G1/8"			
4A230-08	114	35	29.5	36	47.5	22	37.5	20	7	37	21	28.5	38	17	3	2.5	4.3	3.3	G1/8"	G1/4"			
4A330-08	132	40	34	45	56.5	27	44.5	24	6.5	44.5	24	31.5	50	20	4	4	4.3	4.3	G1/4"	G1/4"			
4A330-10	132	40	34	45	56.5	27	44.5	24	6.5	44.5	24	31.5	50	20	4	4	4.3	4.3	G1/4"	G3/8"			
4A430-15	161	50	38.5	63	70	34	56	28	8	52	36	34	72	27	4	4	5.5	4.5	G1/2"	G1/2"			



ПОСТАВКА ПНЕВМОЦИЛИНДРОВ СЕРИИ SDA

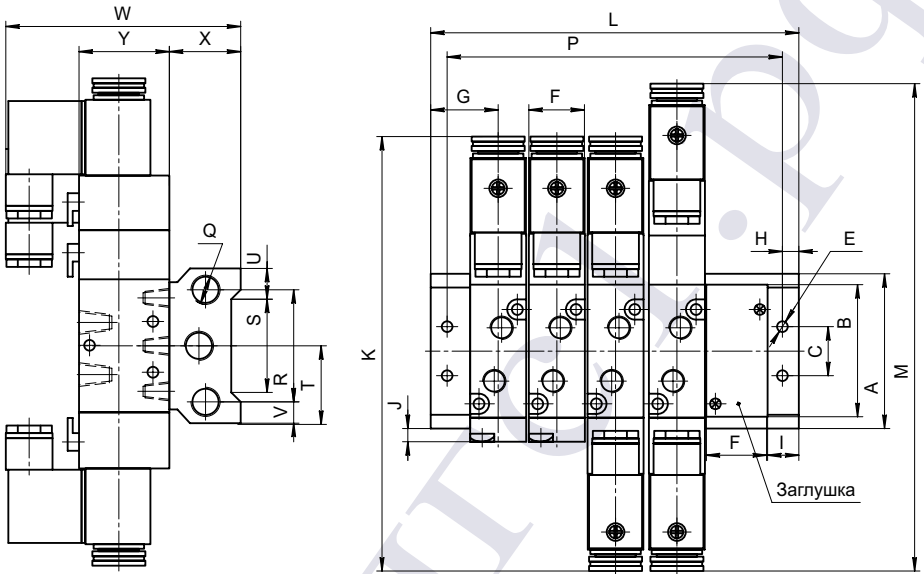
Плиты для монтажа пневмораспределителей серий 4N и 4A



Модель	A	B	C	E	F	G	H	I	J	K	L															
											1F	2F	3F	4F	5F	6F	7F	8F	9F	10F	11F	12F	13F	14F	15F	16F
100M-□F	58	43,2	20	4,5	18,3	19	5	10	0,8	81	38	57	76	95	114	133	152	171	190	209	228	247	266	285	304	323
200M-□F	61	50,7	21	4,5	22,4	23	6	12	1,2	92	46	69	92	115	138	161	184	207	230	253	276	299	322	345	368	391
300M-□F	75	64,8	26	4,5	27,3	27	6	13,5	2,5	111	54	82	110	138	166	194	222	250	278	306	334	362	-	-	-	-
400M-□F	104	94,5	32	5,5	34,3	31,5	7	14,5	5	142	71	98	133	168	203	238	273	-	-	-	-	-	-	-	-	-

Модель	M	P																Q	R	S	T	U	V	X	Y
		1F	2F	3F	4F	5F	6F	7F	8F	9F	10F	11F	12F	13F	14F	15F	16F								
100M-□F	96	28	47	66	85	104	123	142	161	180	199	218	237	256	275	294	313	G1/4"	40	30	29	14	9	25	27
200M-□F	111	34	57	80	103	126	149	172	195	218	241	264	287	310	333	356	379	G1/4"	43	32	30,5	14,5	9	26	35
300M-□F	130	42	70	98	126	154	182	210	238	266	294	322	350	-	-	-	-	G3/8"	53	48	37,5	13,5	11	30	40
400M-□F	163	49	84	119	154	189	224	259	-	-	-	-	-	-	-	-	-	G1/2"	68	67	52	18,5	18	38	50

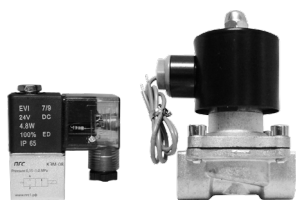
4N



Модель	A	B	C	E	F	G	H	I	J	K	L															
											1F	2F	3F	4F	5F	6F	7F	8F	9F	10F	11F	12F	13F	14F	15F	16F
100M-□F	58	43,2	20	4,5	18,3	19	5	10	0,8	139,4	38	57	76	95	114	133	152	171	190	209	228	247	266	285	304	323
200M-□F	61	50,7	21	4,5	22,4	23	6	12	1,2	170	46	69	92	115	138	161	184	207	230	253	276	299	322	345	368	391
300M-□F	75	64,8	26	4,5	27,3	27	6	13,5	2,5	188,8	54	82	110	138	166	194	222	250	278	306	334	362	-	-	-	-
400M-□F	104	94,5	32	5,5	34,3	31,5	7	14,5	5	221,8	63	98	133	168	203	238	273	-	-	-	-	-	-	-	-	-

Модель	M	P																Q	R	S	T	U	V	W	X	Y
		1F	2F	3F	4F	5F	6F	7F	8F	9F	10F	11F	12F	13F	14F	15F	16F									
100M-□F	154,5	28	47	66	85	104	123	142	161	180	199	218	237	256	275	294	313	G1/4"	40	30	29	14	9	79	25	27
200M-□F	189	34	57	80	103	126	149	172	195	218	241	264	287	310	333	356	379	G1/4"	43	32	30,5	14,5	9	93	26	35
300M-□F	208	42	70	98	126	154	182	210	238	266	294	322	350	-	-	-	-	G3/8"	53	48	37,5	13,5	11	99,5	30	40
400M-□F	243	49	84	119	154	189	224	259	-	-	-	-	-	-	-	-	-	G1/2"	68	67	52	18,5	18	112,5	38	50

2/2 клапаны с ЭМУ

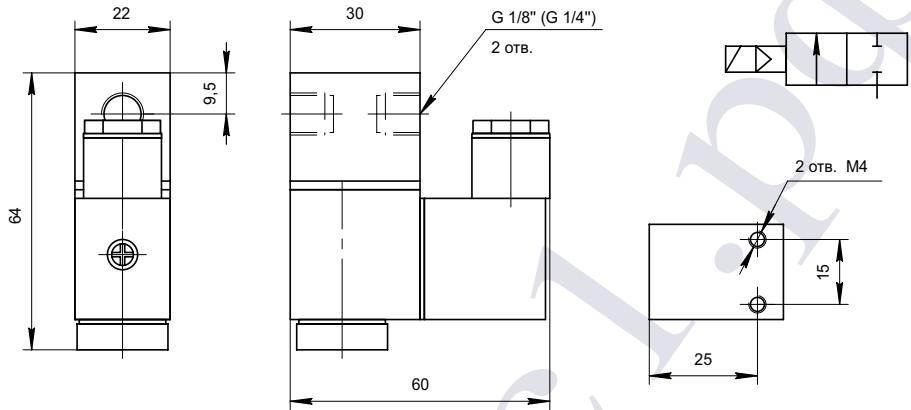


2/2 клапан электромагнитный (соленоидный) применяется в трубопроводных системах и приборах с автоматическим управлением. Предназначен для управления потоками и транспортировкой широкого спектра жидкостей и газов в любых отраслях промышленности, регулирования и защиты паровых и водогрейных котельных агрегатов, а также в пневматических и гидравлических системах различного назначения. Упрощает работу системы, поскольку дистанционно подаёт необходимые объёмы рабочих веществ.

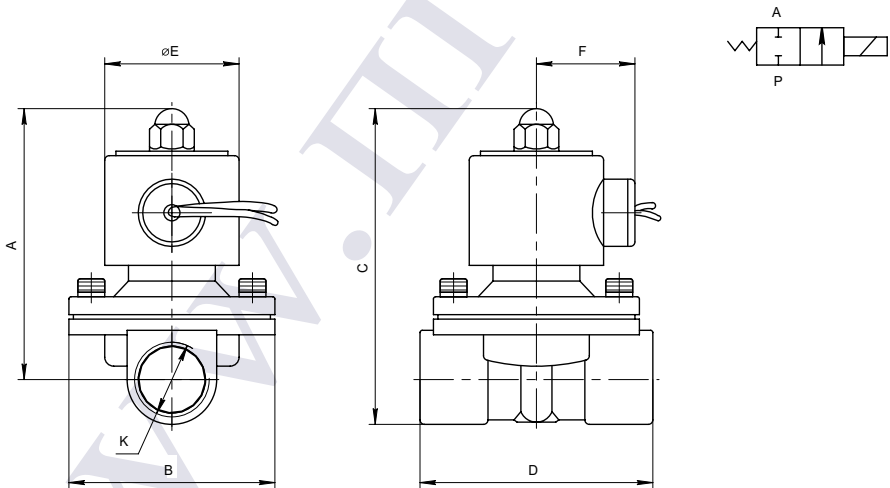
Технические характеристики	Модель клапана								
	КЭМ-06*	КЭМ-08*	КЭМ 160-10	КЭМ 160-15	КЭМ 200-20	КЭМ 250-25	КЭМ 350-35	КЭМ 400-40	КЭМ 500-50
Эффективная площадь сечения	2,5 mm ² CV=0,23	2,5 mm ² CV=0,23	16mm ² CV=4,8	16mm ² CV=4,8	20mm ² CV=7,6	25mm ² CV=12	35mm ² CV=24	40mm ² CV=29	50mm ² CV=48
Резьба подвода воздуха	G1/8"	G1/4"	G3/8"	G1/2"	G3/4"	G1"	G1 1/4"	G1 1/2"	G2"
Рабочая среда	Сжатый воздух тонкость фильтрации не менее 40кмк/ инертные газы, вода, масло, иные среды, совместимые с материалами клапана								
Тип	Нормально закрытый								
Рабочее давление	0,05-0,8МПа		Воздух 0-0,8Мпа, Вода 0-0,6Мпа, Масло 0-0,5Мпа						
Максимальное давление	1,2 МПа								
Напряжение питания	12 VAC, 12 VDC, 24 VAC, 24 VDC, 110 VAC, 220 VAC								
Энергопотребление	AC-5.5VA, DC-3W/4.8W								
Допустимые изменения напряжения питания	-15%...+10%								
Степень защиты, класс изоляции	IP65/F								
Температура эксплуатации	-20 ÷ +80°C (-40°C по запросу)								
Материал корпуса	Алюминиевый сплав Бронза (по запросу)		Бронза						
Материал уплотнений	NBR, VITON (по запросу)								
Максимальная частота срабатывания	5 циклов в секунду								
Минимальное время переключения	0,05 сек								
Средний ресурс	2 000 000 циклов								

* Компания оставляет за собой право изменять наименования моделей.

КЭМ-06(08)



КЭМ-10(15, 20, 25, 35, 40, 50)



Модель	A	B	C	D	E	F	K
КЭМ160-10	101.5	57	117	69	50	36	G 3/8"
КЭМ160-15	101.5	57	117	69	50	36	G 1/2"
КЭМ200-20	107	57	123.5	73	50	36	G 3/4"
КЭМ250-25	111.5	73.5	134.5	99	50	36	G 1"
КЭМ350-35	142	95	172	123	70.5	56	G 1 1/4"
КЭМ400-40	142	95	172	123	70.5	56	G 1 1/2"
КЭМ500-50	172	123	209	168	70.5	56	G 2"

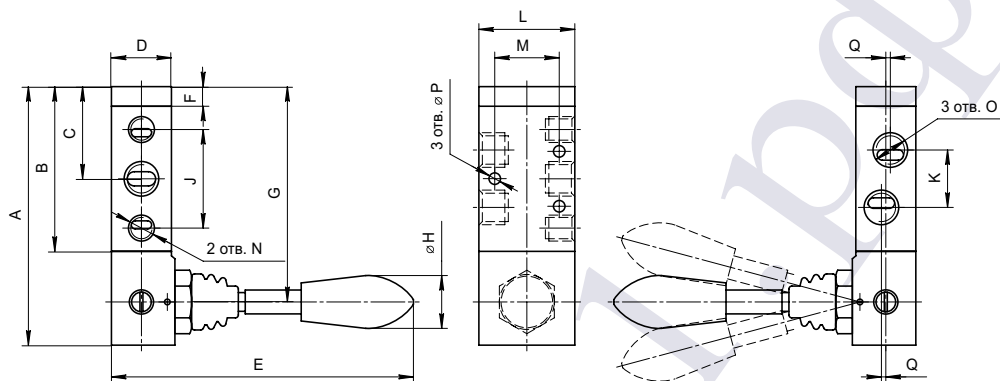
5/2 пневмораспределители серии 4Н



Пневмораспределители 5/2 с ручным управлением 4Н предназначены для изменения направления, пуска, остановки потоков сжатого воздуха в пневматической системе.

Технические характеристики	Модель 5/2 пневмораспределителя 4Н				
	4Н210-06	4Н210-08	4Н310-08	4Н310-10	4Н410-15
Схема работы	5/2 пневмораспределитель с ручным управлением (джойстик с фиксацией)				
Графическая схема работы					
	4Н210-06-S	4Н210-08-S	4Н310-08-S	4Н310-10-S	4Н410-15-S
Схема работы	5/2 пневмораспределитель с ручным управлением (джойстик без фиксации)				
Графическая схема работы					
Эффективная площадь сечения	14mm ² / CV=0.78	16mm ² / CV=0.89	25mm ² / CV=1.4	30mm ² / CV=1.68	50mm ² / CV=2.79
Резьба подвода воздуха	G1/8"	G1/4"	G1/4"	G3/8"	G1/2"
Резьба атмосферных каналов	G1/8"	G1/8"	G1/4"	G1/4"	G1/2"
Рабочая среда	Сжатый воздух тонкость фильтрации не менее 40мкм/ инертные газы				
Тип	Золотникового типа				
Рабочее давление	0,15-0,8МПа				
Максимальное давление	1,2 МПа				
Температура эксплуатации	-20°С ÷ +60°С (-40°С по запросу)				
Гарантийный срок эксплуатации	12 месяцев при соблюдении правил эксплуатации				

4Hx10-xx



Размер	4H210-08(06)	4H310-10(08)	4H410-15
A	94	107.1	136.4
B	60	72.5	101.8
C	33.5	40	54.8
D	22	27	34
E	110.4	115.4	124.4
F	7	7.5	7.8
G	78.2	90.8	120.1
H	18	18	18
I	20	24	28
J	36	45	63
K	21(20)	24	36
L	35	40	50
M	23.5	27	35.5
N	G1/8	G1/4	G1/2
O	G1/4(G1/8)	G3/8(G1/4)	G1/2
P	4.3	4.3	5.5
Q	1.5(1.5)	2(2)	2(2)

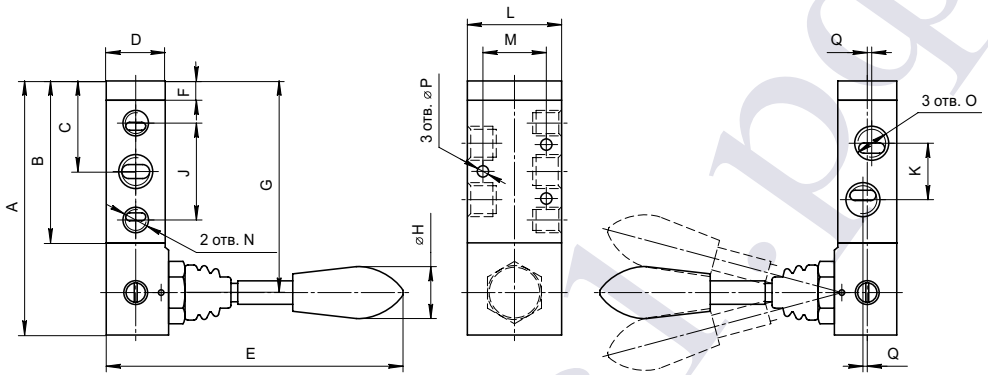
5/3 пневмораспределитель с ручным управлением 4Н-С, 4Н-Р, 4Н-Е



Пневмораспределители 5/3 с ручным управлением 4Н предназначены для изменения направления, пуска, остановки потоков сжатого воздуха в пневматической системе.

Технические характеристики	Модель 5/3 пневмораспределителя 4Н				
	4Н230С-06-М(S)	4Н230С-08-М(S)	4Н330С-08-М(S)	4Н330С-10-М(S)	4Н430С-15-М(S)
	4Н230Е-06-М(S)	4Н230Е-08-М(S)	4Н330Е-08-М(S)	4Н330Е-10-М(S)	4Н430Е-15-М(S)
	4Н230Р-06-М(S)	4Н230Р-08-М(S)	4Н330Р-08-М(S)	4Н330Р-10-М(S)	4Н430Р-15-М(S)
Схема работы	5/3 пневмораспределитель с ручным управлением (джойстик с фиксацией (джойстик без фиксации))				
Графическая схема работы					
Эффективная площадь сечения	14mm ² / CV=0.78	16mm ² / CV=0.89	25mm ² / CV=1.4	30mm ² / CV=1.68	50mm ² / CV=2.79
Резьба подвода воздуха	G1/8"	G1/4"	G1/4"	G3/8"	G1/2"
Резьба атмосферных каналов	G1/8"	G1/8"	G1/4"	G1/4"	G1/2"
Рабочая среда	Сжатый воздух тонкость фильтрации не менее 40мкм/ инертные газы				
Тип	Золотникового типа				
Рабочее давление	0 -0,8МПа				
Максимальное давление	1,2 МПа				
Температура эксплуатации	-20°С ÷ +60°С (-40°С по запросу)				
Гарантийный срок эксплуатации	12 месяцев при соблюдении правил эксплуатации				

4Нх30х-хх



Размер	4Н230х-08(06)-S	4Н330х-10(08)-S	4Н430х-15-S
A	110.3	123.1	154.6
B	76.3	88.5	120
C	49.8	56	73
D	22	27	34
E	110.4	115.4	124
F	23.3	23.5	26
G	94.5	106.8	138.3
H	18	18	18
I	20	24	28
J	36	45	63
K	21(20)	24	36
L	35	40	50
M	23.5	27	35.5
N	G1/8	G1/4	G1/2
O	G1/4(G1/8)	G3/8(G1/4)	G1/2
P	4.3	4.3	5.5
Q	1.5(1.5)	2(2)	2(2)

Пневмораспределители серии 3R, 4R



Пневмораспределители 4R, 3R предназначены для изменения направления, пуска, остановки потоков сжатого воздуха в пневматической системе

Изготавливаются с присоединительными резьбами G1/8", G1/4", G3/8".

Конструкция: распределитель золотниковового типа с прямым механическим (ручным) управлением.

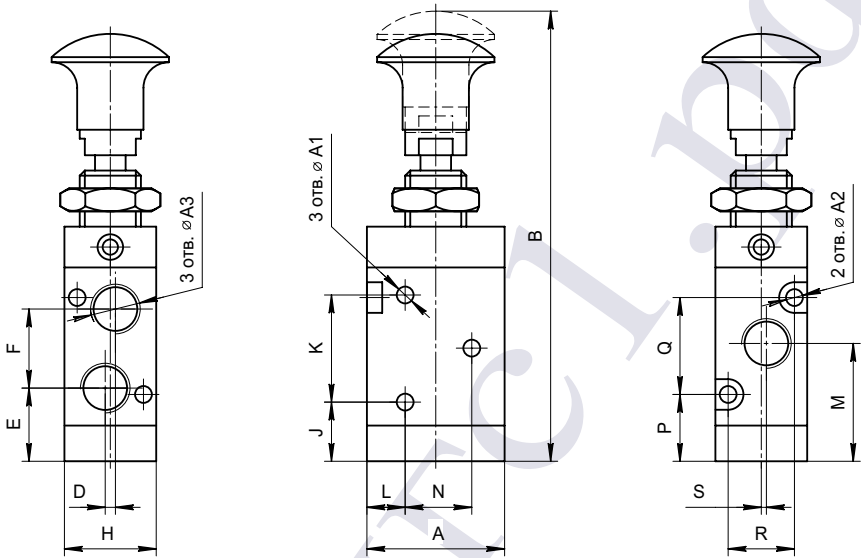
Функции переключения:

5/2-пятилинейные двухпозиционные (4R);

3/2-трехлинейные двухпозиционные (3R).

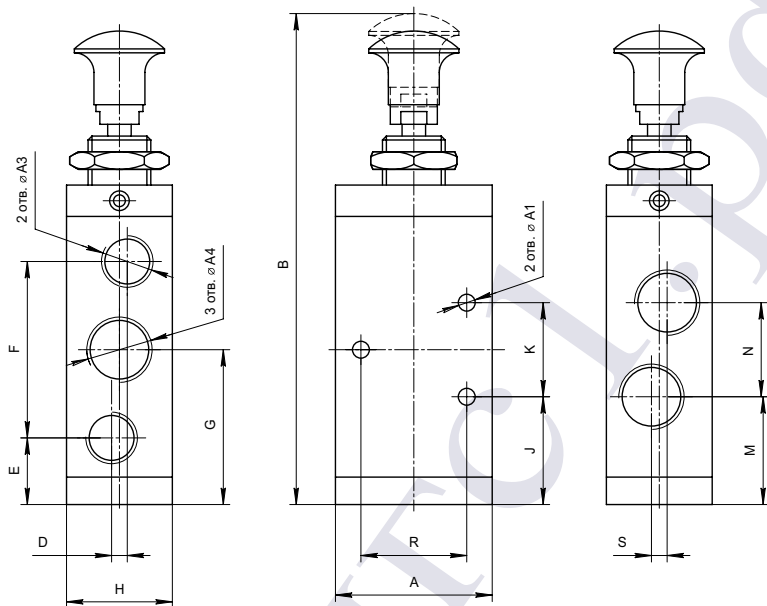
Технические характеристики	Модель 5/2 пневмораспределителя 4R-S				
	4R110-06	4R210-06	4R210-08	4R310-08	4R310-10
Схема работы	5/2 пневмораспределитель с ручным управлением (рычаг с фиксацией)				
Графическая схема работы					
Эффективная площадь сечения	10mm ² / CV=0.56	14mm ² / CV=0.78	16mm ² / CV=0.89	25mm ² / CV=1.4	30mm ² / CV=1.68
Резьба подвода воздуха	G1/8"	G1/8"	G1/4"	G1/4"	G3/8"
Резьба атмосферных каналов	G1/8"	G1/8"	G1/8"	G1/4"	G1/4"
	3R110-06	3R210-06	3R210-08	3R310-08	3R310-10
Схема работы	3/2 пневмораспределитель с ручным управлением (рычаг с фиксацией)				
Графическая схема работы					
Эффективная площадь сечения	12mm ² / CV=0.67	14mm ² / CV=0.78	16mm ² / CV=0.89	25mm ² / CV=1.4	30mm ² / CV=1.68
Резьба подвода воздуха	G1/8"	G1/8"	G1/4"	G1/4"	G3/8"
Резьба атмосферных каналов	G1/8"	G1/8"	G1/4"	G1/4"	G3/8"
Рабочая среда	Сжатый воздух тонкость фильтрации не менее 40мкм/ инертные газы				
Тип	Золотниковового типа				
Рабочее давление	0-0,8МПа				
Максимальное давление	1,2 МПа				
Температура эксплуатации	-20°C + +60°C				
Гарантийный срок эксплуатации	12 месяцев при соблюдении правил эксплуатации				

3Rx10



Модель	Размеры, мм														
	A	B	D	E	F	H	J	K	L	M	N	P	Q	R	S
3R110-06	27	80	2	14.35	15.5	18	11.6	21	7.5	23.1	-	13.1	19	13	1
3R210-06	35	106.55	3	22	20	22	22	20	-	32	23.5	-	-	-	-
3R210-08	35	106.55	3	22	20	22	22	20	-	32	23.5	-	-	-	-
3R310-08	40	110.35	-	22	21	27	17.5	30	10	32.5	-	15	20	20	2
3R310-10	40	110.35	-	22	21	27	17.5	30	10	32.5	-	15	20	20	2

Модель	Размеры, мм		Присоединительные отверстия, дюйм
	øA1	øA2	øA3
3R110-06	3.3	3.3	G1/8"
3R210-06	4.3	-	G1/8"
3R210-08	4.3	-	G1/4"
3R310-08	4.3	4.3	G1/4"
3R310-10	4.3	4.3	G3/8"



Модель	Размеры, мм													
	A	B	D	E	F	G	H	J	K	M	N	R	S	$\varnothing A1$
4R110-06	27	101.1	2	15.6	28	29.6	18	22.6	14	21.8	15.6	19	2.8	3.3
4R210-06	35	109.55	-	15.5	36	33.5	22	23.5	20	23	21	23.5	3	3.3
4R210-08	35	109.55	-	15.5	36	33.5	22	23.5	20	23	21	23.5	3	3.3
4R310-08	40	124.85	-	17	45	39.5	27	27.5	24	27.5	24	27	4	4.3
4R310-10	40	124.85	-	17	45	39.5	27	27.5	24	27.5	24	27	4	4.3

Модель	Присоединительные отверстия, дюйм	
	$\varnothing A3$	$\varnothing A4$
4R110-06	G1/8"	G1/8"
4R210-06	G1/8"	G1/8"
4R210-08	G1/8"	G1/4"
4R310-08	G1/4"	G1/4"
4R310-10	G1/4"	G3/8"

3/2, 5/2 Пневмораспределители с механическим управлением



3/2, 5/2 Пневмораспределители серии Н с механическим и ручным управлением с пружинным или ручным возвратом в исходное положение, предназначены для останова или изменения потока сжатого воздуха в пневмоприводах различного назначения.

Конструкция пневмораспределителей устройства:

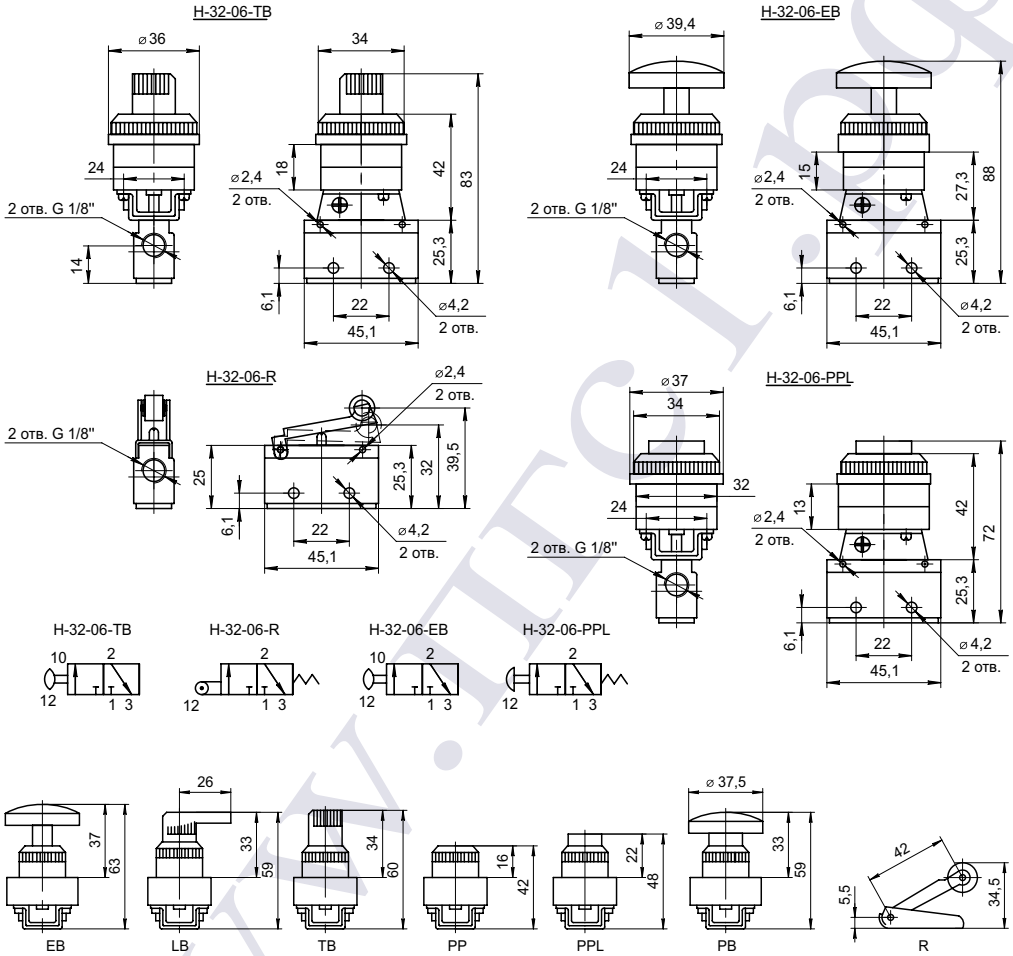
- цилиндрический золотник (для всех распределителей, кроме Н-32-06-**);
- клапанного типа (для распределителей Н-32-06-**).

По типу управляющего элемента:

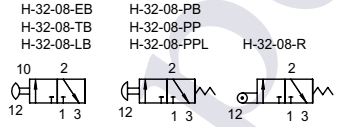
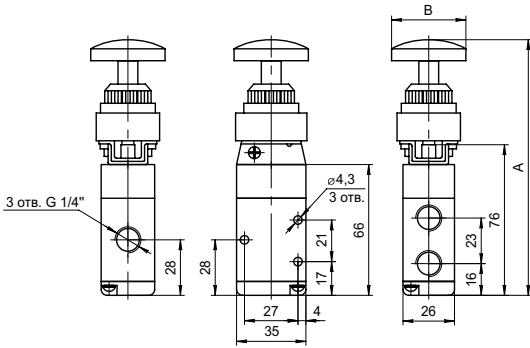
LB - Переключатель,
PB - Грибовидная кнопка,
PP - Кнопка утопленная,
R - Ролик.

TB - Селектор,
EB - Грибовидная кнопка с фиксацией,
PPL - Кнопка.

Технические характеристики	Модель 3/2, 5/2 пневмораспределителя с механическим управлением			
	Н-32-06-**	Н-32-08-**	Н-52-06-**	Н-52-08-**
Схема работы	3/2 пневмораспределитель		5/2 пневмораспределитель	
Графическая схема работы				
Эффективная площадь сечения	14mm ² / CV=0.78	16mm ² / CV=0.89	12mm ² / CV=0.67	16mm ² / CV=0.89
Резьба подвода воздуха	G1/8"	G1/4"	G1/8"	G1/4"
Резьба атмосферных каналов			G1/8"	G1/8"
Рабочая среда	Сжатый воздух тонкость фильтрации не менее 40мкм/ инертные газы			
Тип	Золотникового типа			
Рабочее давление	0 -0,8МПа			
Максимальное давление	1,2 МПа			
Температура эксплуатации	0°С + +70°С			
Средний ресурс	12 месяцев при соблюдении условий эксплуатации			

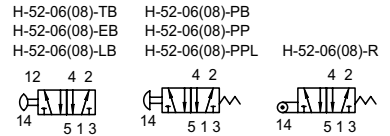
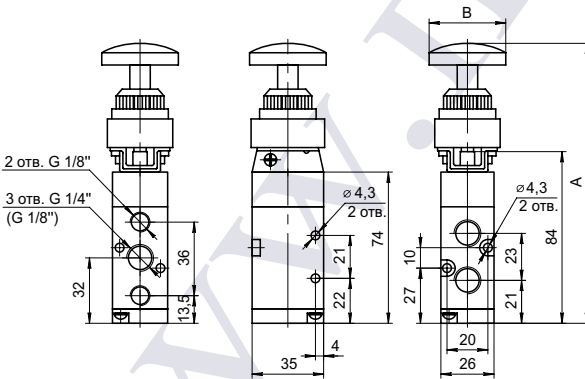


H-32-08-**



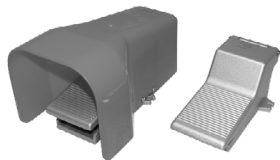
Модель	Параметр	PP	PPL	LB	TB	EB	PB	R
H-32-08	A	106	111	125	129.5	126	123	99.5
	B	39.5	24.5	26.5	36.5	39.5	37.5	42.5

H-52-06(08)-**



Модель	Параметр	PP	PPL	LB	TB	EB	PB	R
H-52-06(08)	A	114	119	133	136.5	134	131	107.5
	B	39.5	24.5	26.5	36.5	39.5	37.5	42.5

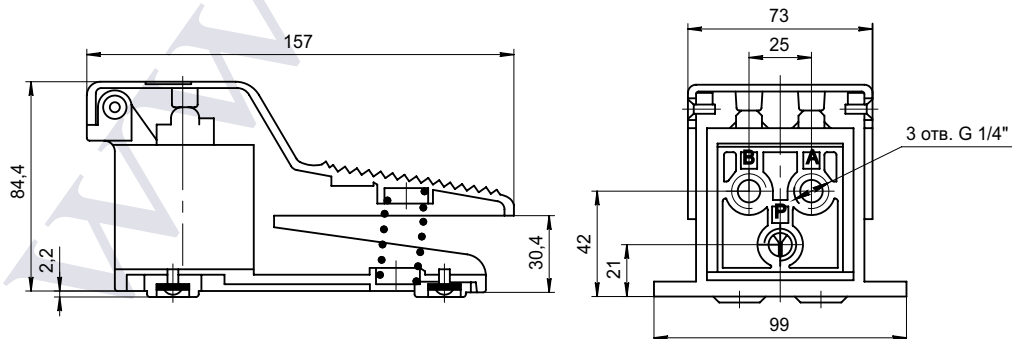
Пневмопедаль



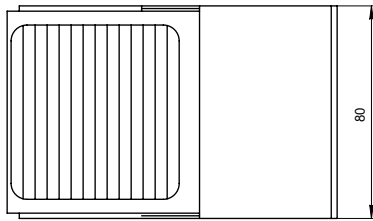
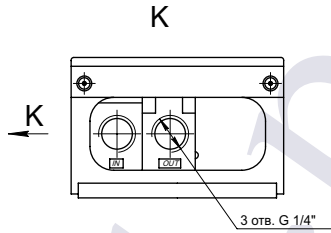
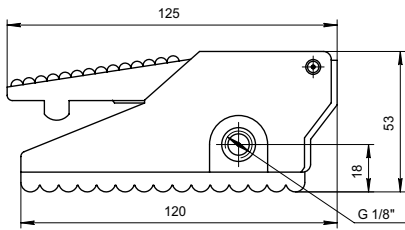
Пневмопедальи серии К, F (механические пневмораспределители) служат для переключения линий подачи воздуха, трёх, четырёх или пятилинейные, двухпозиционные управлением предназначены для управления потоками воздуха в пневмосистемах. Изготовлены из штампованной стали.

Технические характеристики	Модель пневмопедальи			
	4F210-08 4F210-08-G	4F210-08-L 4F210-08-LG	K-FS-42-08	K-FS-32-08
Схема работы	5/2 пневмопедаль без фиксации	5/2 пневмопедаль с фиксацией	4/2 пневмопедаль без фиксации	3/2 пневмопедаль без фиксации
Графическая схема работы				
Эффективная площадь сечения				
Резьба подвода воздуха	G1/4"			
Резьба атмосферных каналов	Встроенные пневмоглушители		G1/8"	
Рабочая среда	Сжатый воздух тонкость фильтрации не менее 40мкм/ инертные газы			
Тип управления	Непосредственное (ножное)			
Рабочее давление	0 - 1МПа			
Максимальное давление	1,2 МПа			
Температура эксплуатации	-20°С+ +60°С			
Гарантийный срок эксплуатации	12 месяцев при соблюдении правил эксплуатации			

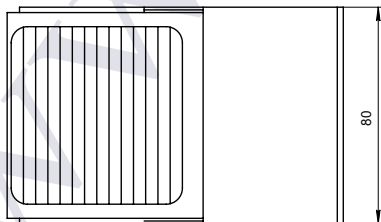
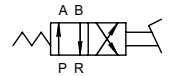
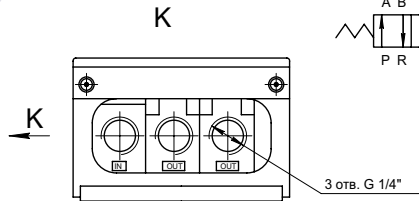
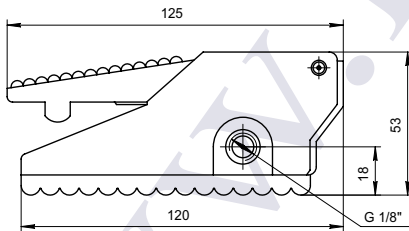
4F210-08



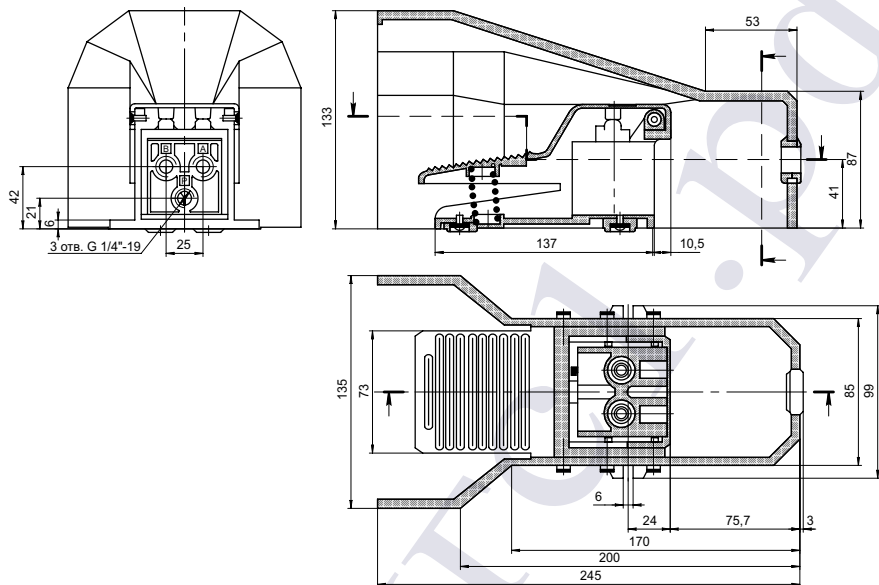
K-FS-32-08



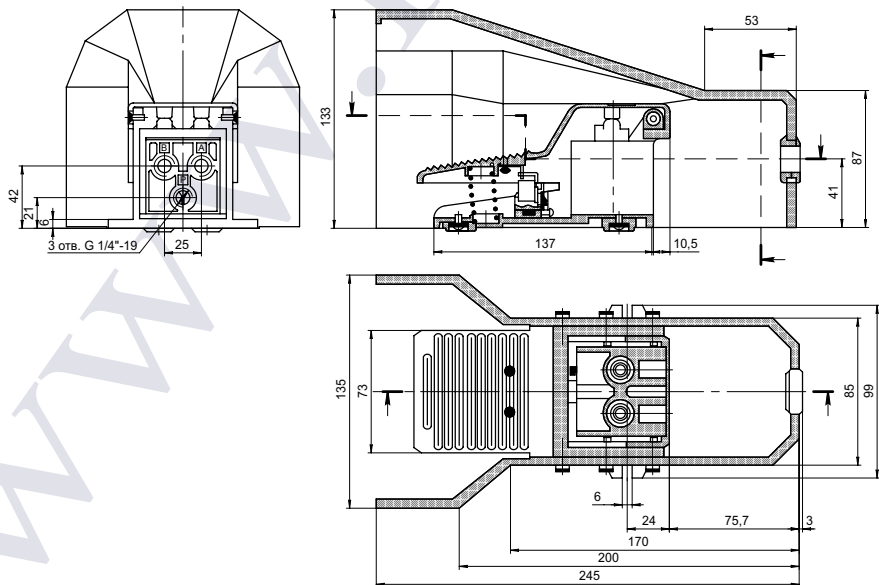
K-FS-42-08



4F210-08-G



4F210-08L-G



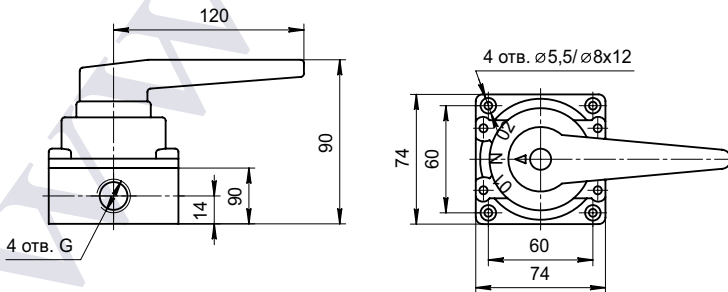
Крановые пневмораспределители серии HV



Пневмораспределитель ручной крановый серии HV четырехлинейные, трехпозиционный, с условным проходом 6, 10 и 16 мм, предназначен для изменения потоков сжатого воздуха в в системах управления технологическим оборудованием, пневмоприводах различного назначения.

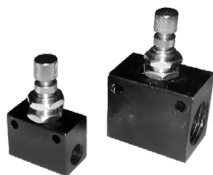
Технические характеристики	Модель 4/3 пневмораспределителя HV		
	HV400-02	HV400-03	HV400-04
Схема работы	4/3 пневмораспределитель с ручным управлением крановый		
Графическая схема работы			
Эффективная площадь сечения	30mm ² / CV=1.68		
Резьба подвода воздуха	G1/4"	G3/8"	G1/2"
Резьба атмосферного канала	G1/4"	G3/8"	G1/2"
Рабочая среда	Сжатый воздух тонкость фильтрации не менее 40мкм/ инертные газы		
Тип	Плоский золотник		
Рабочее давление	0-0,8МПа		
Максимальное давление	1,2 МПа		
Температура эксплуатации	-20°С ÷ +60°С (-40°С по запросу)		
Гарантийный срок эксплуатации	12 месяцев при соблюдении правил эксплуатации		

HV400



Модель	G
HV400-02	G1/4"
HV400-03	G3/8"
HV400-04	G1/2"

Пневмодроссели ASC

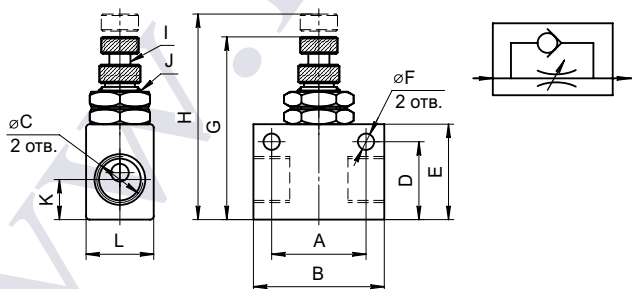


Пневмодроссель с обратным клапаном предназначен для регулирования расхода воздуха в одном направлении и обеспечения свободного прохода воздуха в обратном направлении в пневматических приводах и системах управления.

Технические характеристики

Модель пневмодросселя	ASC-06	ASC-08	ASC-10	ASC-15
Номинальный расход воздуха л/мин	200	450	1250	1650
Присоединение	G 1/8"	G 1/4"	G 3/8"	G 1/2"
Рабочая среда	Сжатый воздух с содержанием частиц не грубее 40мкм			
Максимальное входное давление	1,5 МПа			
Диапазон рабочего давления	0-0,95 МПа			
Диапазон рабочих температур	0-60°C			

ASC

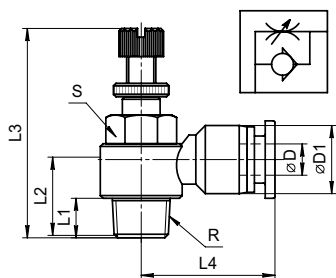


Модель	A	B	C	D	E	F	G	H	I	J	K	L
ASC-06	22	32	G1/8"	22	27	4.3	49.7	56.5	M6×0.5	M12×0.75	12	18
ASC-08	26	36	G1/4"	22	27	4.3	49.7	56.5	M6×0.5	M12×0.75	12	18
ASC-10	28	40	G3/8"	25	30	4.3	52.7	59.5	M6×0.5	M12×0.75	13	22
ASC-15	28	40	G1/2"	30	35	4.3	58.7	65.5	M6×0.5	M12×0.75	13.5	26

Пневмодроссели

ESL

Пневмодроссели ESL предназначены для изменения расхода (регулировки скорости потока) путем создания локального сопротивления потоку сжатого воздуха.

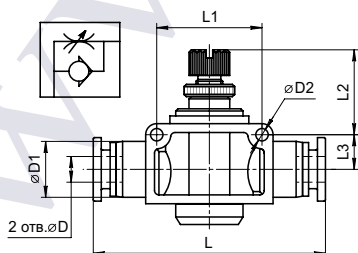


Модель	øD	R	L1	L2	L3	L4	øD1	S
ESL04-M5	4	M5	3.2	12	32	20.5	11.5	8
ESL04-01	4	R1/8	6.4	14	42	23.5	11.5	12
ESL04-02	4	R1/4	10	18	48	25.5	11.5	14
ESL06-M5	6	M5	3.2	12	32	22	13.5	8
ESL06-01	6	R1/8	6.4	14	42	23.5	13.5	12
ESL06-02	6	R1/4	10	18	48	25.4	13.5	14
ESL06-03	6	R3/8	11.4	20.5	53	29.5	13.5	19
ESL06-04	6	R1/2	14	25.5	61	32.5	13.5	24
ESL08-M5	8	M5	3.2	13	32	25	15	8
ESL08-01	8	R1/8	6.4	14.5	42	26.5	15	12
ESL08-02	8	R1/4	10	19	48	28.9	15	14
ESL08-03	8	R3/8	11.4	20.5	53	29.8	15	19
ESL08-04	8	R1/2	14	25.5	61	32.5	15	24
ESL10-01	10	R1/8	6.4	17.5	42	30.3	19	12
ESL10-02	10	R1/4	10	20	48	32.6	19	14
ESL10-03	10	R3/8	11.4	22.5	53	33	19	19
ESL10-04	10	R1/2	14	25.5	61	36	19	24
ESL12-01	12	R1/8	6.4	18.5	42	31	21.5	12
ESL12-02	12	R1/4	10	20	48	33.5	21.5	14
ESL12-03	12	R3/8	11.4	24	53	35.5	21.5	19
ESL12-04	12	R1/2	14	30	61	36.5	21.5	24

ESA



Вставной пневмодроссель ESA называется так потому, что просто вставляется в быстроразъемное соединение без использования специального инструмента.



Модель	øD	øD1	L	L2	L3	øD2	L1
ESA04	4	10.5	40.5	16	6.5	3.2	14
ESA06	6	12.5	48.7	25.5	8.5	4.3	20
ESA08	8	14	54.4	25	9.5	4.3	22
ESA10	10	18	64.3	29.5	10.5	4.3	26
ESA12	12	20.6	74.6	27.5	13	4.3	32

Клапаны быстрого выхлопа QVA

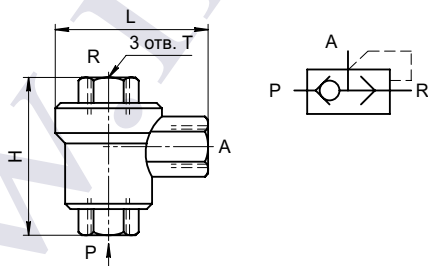


Клапаны быстрого выхлопа серии QVA предназначены для повышения скорости действия пневмоцилиндра за счет уменьшения сопротивления воздуха в выхлопной линии в момент обратного хода поршня.

Технические характеристики

Модель клапана быстрого выхлопа	QVA-06	QVA-08	QVA-10	QVA-15
Номинальный расход воздуха л/мин	≥0,9м³/мин	≥1м³/мин	≥2,5м³/мин	≥4,5м³/мин
Присоединение	G 1/8"	G 1/4"	G 3/8"	G 1/2"
Проходное сечение	6мм	8мм	10мм	15мм
Время срабатывания	≥0,03 с	≥0,03 с	≥0,04 с	≥0,05 с
Рабочая среда	Сжатый воздух с содержанием частиц не грубее 40мкм			
Диапазон рабочего давления	0,12-1 МПа			
Диапазон рабочих температур	0° ... +80°С			

QVA



Модель	G	L	D
QVA-06	G1/8"	39	32
QVA-08	G1/4"	51	45
QVA-10	G3/8"	68	62
QVA-15	G1/2"	77	86

Обратные клапаны КАМ

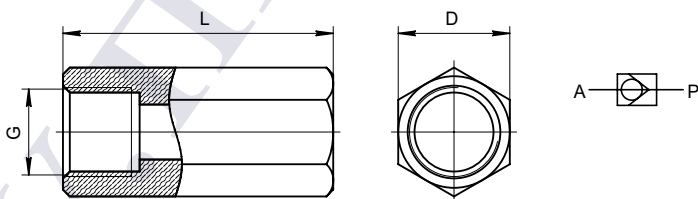


Клапан обратный пневматический серии КАМ обеспечивает пропуск воздуха в одном направлении и перекрытие его в обратном направлении в пневматических системах управления и предназначен для нужд химической, нефтехимической и других отраслей промышленности.

Технические характеристики

Модель обратного клапана	КАМ-06	КАМ -08	КАМ -10	КАМ -15
Номинальный расход воздуха л/мин	≤45см³/мин	≤60см³/мин	≤80см³/мин	≤95см³/мин
Присоединение	G 1/8"	G 1/4"	G 3/8"	G 1/2"
Рабочая среда	Сжатый воздух на выходе компрессора			
Диапазон рабочего давления	0,05-1.6 МПа			
Диапазон рабочих температур	-5-60°C			

КАМ

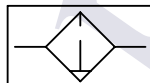


Модель	G	L	D
КАМ-06	G1/8"	37	14
КАМ-08	G1/4"	48	17
КАМ-10	G3/8"	50	21
КАМ-15	G1/2"	60	24

Фильтр сжатого воздуха



Фильтр сжатого воздуха AF предназначен для удаления из сжатого воздуха механических загрязнений и конденсата.



Технические характеристики воздушного фильтра AF

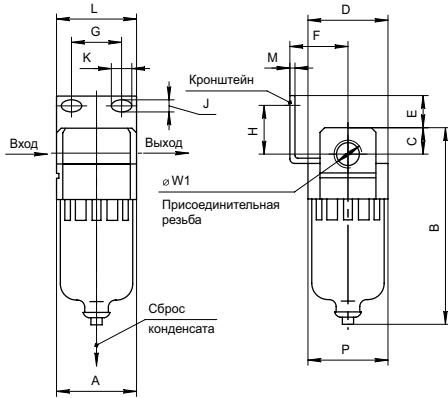
Модель фильтра сжатого воздуха	AF1000	AF2000	AF3000	AF4000	AF5000
Присоединительная резьба	M5x0.8	G1/8", G1/4"	G1/4", G3/8"	G3/8", G1/2"	G3/4", G1"
Пропускная способность, L/min	110	750	1500	4000	7000
Наличие защитного стакана	Нет		Да		
Максимальное входное давление	12Бар (1,2Мпа)				
Диапазон рабочего давления	0-10 Бар (0-1Мпа)				
Тонкость фильтрации	25 мкм (5 мкм)				
Слив конденсата	Полуавтоматический, Автоматический-опция				
Монтаж	Вертикальный				
Максимальный объем конденсата, мл	8	28	40	75	75
Диапазон рабочих температур	0~60 °C				
Рабочая среда	Воздух				
Конструкция	Циклонного типа				
Материалы	Алюминий, спеченная бронза, поликарбонат,NBR				
Вес, кг	0,07	0,19	0,29	0,55	1,08
Модель монтажного кронштейна*	AF1000K	AF2000K	AF3000K	AF4000K	AF5000K

* Не входит в состав комплекта, заказывается отдельно.

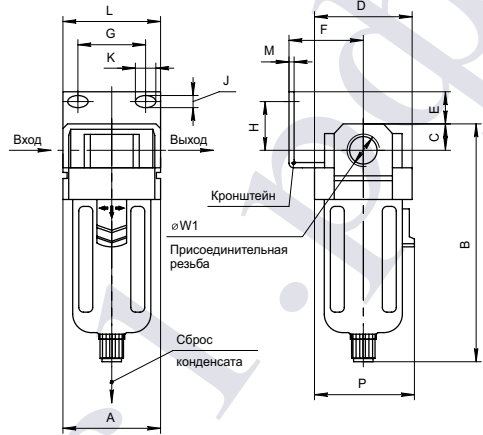
Сменные фильтроэлементы (картриджи)

Модель	Изображение	Спецификация	Применение
AF20P-060S		Фильтрующий элемент 5 мкм, не обслуживаемый	AF2000-xx, AW2000-xx, AC2010-xx
AF30P-060S			AF3000-xx, AW3000-xx, AC3010-xx
AF40P-060S			AF4000-xx, AW4000-xx, AC4010-xx
AF50P-060S			AF5000-xx, AW5000-xx, AC5010-xx
AF20P-25Br		Фильтрующий элемент, 25 мкм, бронза, обслуживаемый	AF2000-xx, AW2000-xx, AC2010-xx
AF30P-25Br			AF3000-xx, AW3000-xx, AC3010-xx
AF40P-25Br			AF4000-xx, AW4000-xx, AC4010-xx
AF50P-25Br			AF5000-xx, AW5000-xx, AC5010-xx

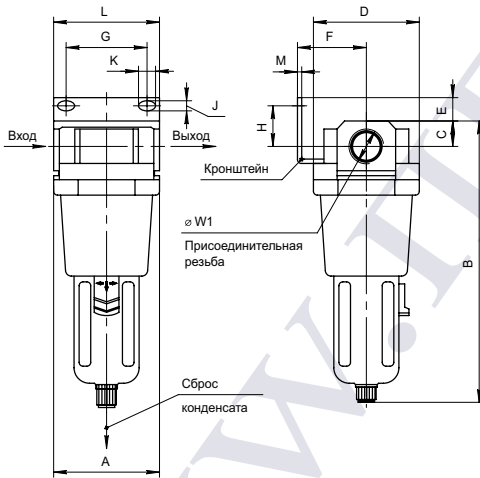
AF1000~2000



AF3000~4000

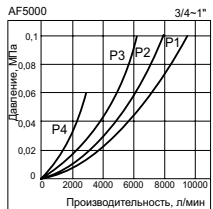
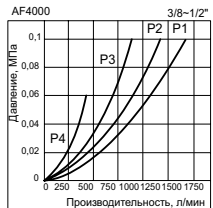
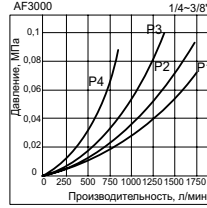
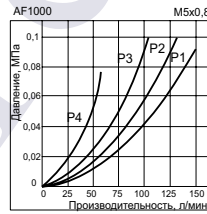


AF5000



Кривые расхода воздуха

P1=0,7 МПа; P2=0,7 МПа; P3=0,3 МПа; P4=0,1 МПа

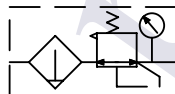


Модель	A	B	C	D	E	F	G	H	J	K	L	M	P	øW
AF1000	25	66	7	25	-	-	-	-	-	-	-	-	26.5	M5
AF2000	40	97.5	11	40	17	30	27	22	5.4	8.4	40	2.3	40	G1/8"~G1/4"
AF3000	53	132.5	14	53	16	41	40	23	6.5	8	53	2.3	56	G1/4"~G3/8"
AF4000	70	168.5	18	70	17	50	54	26	8.5	10.5	70	2.3	73	G3/8"~G1/2"
AF5000	90	247.5	24	90	23	66.5	66	35	11	13	90	3.2	90	G3/4"~G1"

Фильтр-регулятор



Фильтр-регулятор AW представляет собой комбинацию двух устройств воздушного фильтра и регулятора давления в одном корпусе, что позволяет экономить рабочее пространство.

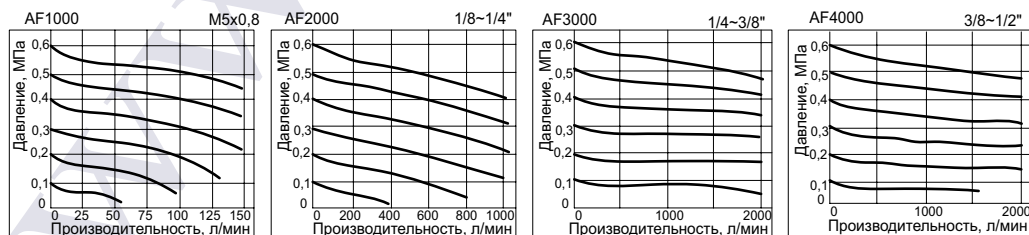


Основные характеристики фильтра регулятора AW

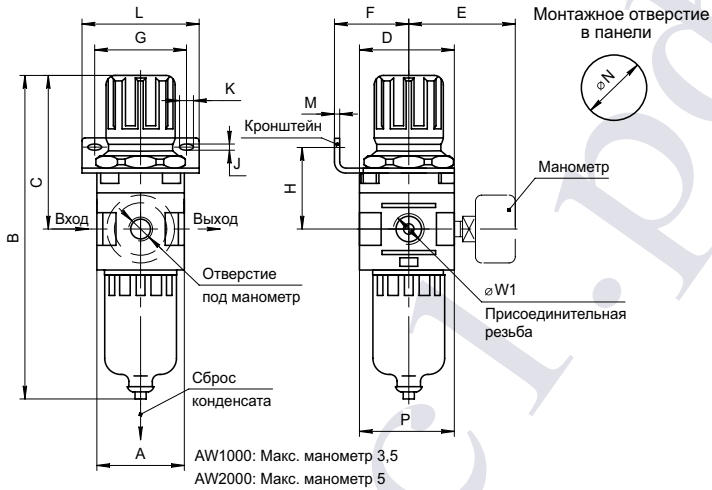
Модель фильтра регулятора	AW1000	AW2000	AW3000	AW4000	AW5000
Присоединительная резьба	M5x0.8	G1/8", G1/4"	G1/4", G3/8"	G3/8", G1/2"	G3/4", G1"
Пропускная способность L/min	100	550	2000	4000	5500
Наличие защитного стакана	Нет		Да		
Максимальное входное давление	12Бар (1,2Мпа)				
Диапазон рабочего давления	0-10 Бар (0-1Мпа)				
Диапазон регулирования давления	0,5 – 9,5 Бар				
Тонкость фильтрации	25 мкм (5 мкм)				
Слив конденсата	Полуавтоматический, Автоматический-опция				
Монтаж	Вертикальный				
Максимальный объем конденсата, мл	8	28	40	75	75
Диапазон рабочих температур	0~60 °С				
Рабочая среда	Воздух				
Конструкция	Регулятор мембранный и фильтр циклонного типа				
Материалы	Алюминий, спеченная бронза, поликарбонат, NBR				
Вес, кг	0,09	0.36	0.56	1.15	1.7

Кривые расхода воздуха

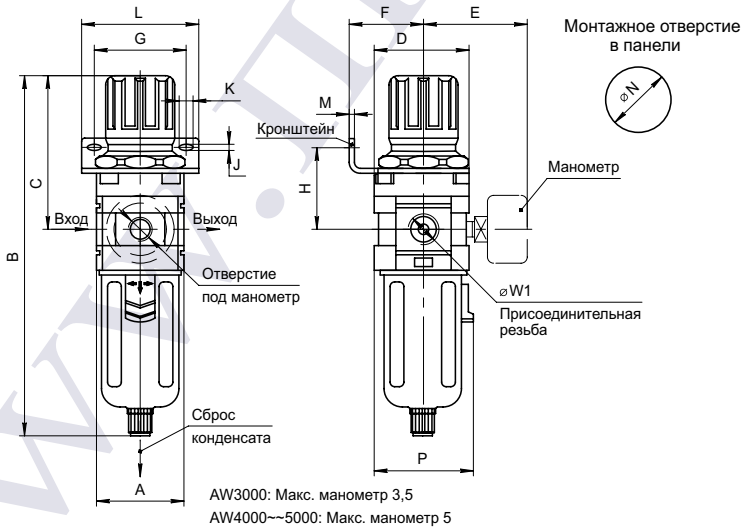
Давление на входе P1=0,7 МПа



AW1000~2000



AW3000~5000

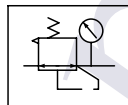


Модель	A	B	C	D	E	F	G	H	J	K	L	M	øN	P	øW1
AW1000	25	109.5	50.5	25	26	25	28	30	4.5	6.5	40	2	20.5	28	M5
AW2000	40	164.5	78	40	56.8	30	34	43.5	5.4	15.4	55	2.3	33.5	40	G1/8"~G1/4"
AW3000	53	211	92.5	53	60.8	39	40	46	6.5	8	53	2.3	42.5	56	G1/4"~G3/8"
AW4000	70	262	112	70	70.5	49.2	54	53.5	8.5	10.5	70	2.3	52.5	73	G3/8"~G1/2"
AW5000	90	336	116	90	75.5	49.2	54	62	8.5	10.5	70	2.3	52.5	90	G3/4"~G1"

Регулятор давления



Регулятор давления (клапан редукционный) AR обеспечивает надежное снижение и поддержание давления в системах сжатого воздуха.

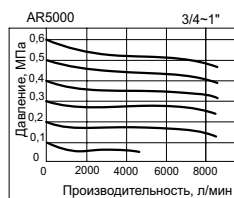
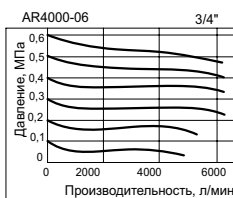
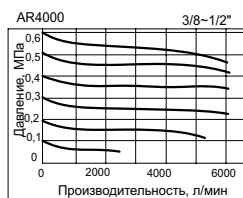
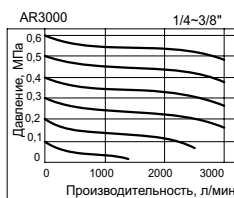
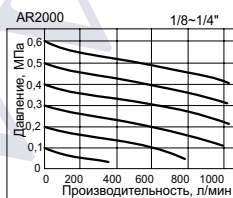
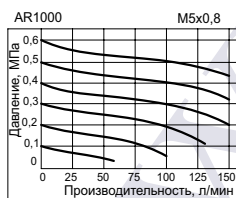


Технические характеристики регулятора давления (редуктора давления)

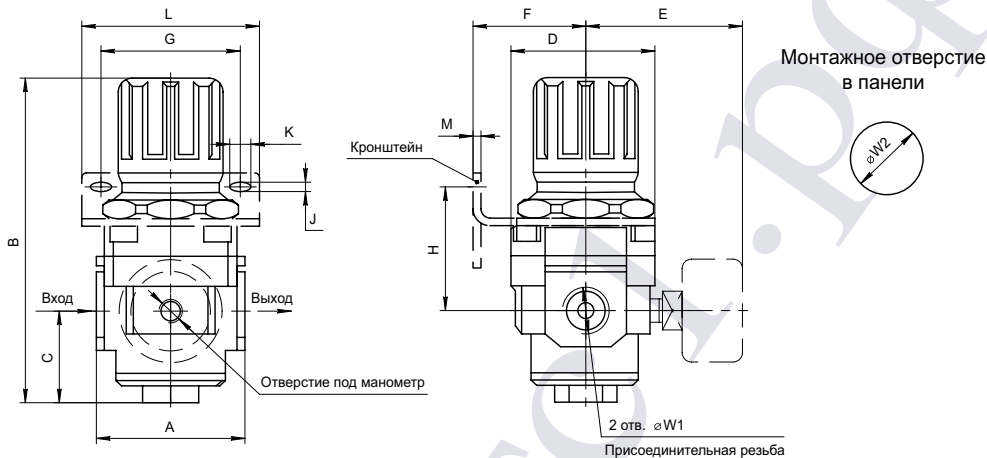
Модель регулятора давления	AR1000	AR2000	AR3000	AR4000	AR5000
Присоединительная резьба	M5x0.8	G1/8", G1/4"	G1/4", G3/8"	G3/8", G1/2"	G3/4", G1"
Пропускная способность L/min	100	550	2500	4000-6000	5500-8000
Максимальное входное давление	12Бар (1,2Мпа)				
Диапазон рабочего давления	0-10 Бар (0-1Мпа)				
Диапазон регулирования давления	0,5 – 9,5 Бар				
Монтаж	Произвольный				
Диапазон рабочих температур	0~60 °С				
Рабочая среда	Воздух				
Конструкция	Регулятор мембранного типа				
Материалы	Алюминий, поликарбонат, NBR				
Вес, кг	0,08	0,27	0,41	0,84	1,19

Кривые расхода воздуха

Давление на входе P1=0,7 МПа



AR1000~5000



Модель	A	B	C	D	E	F	G	H	J	K	L	M	N	$\varnothing W1$	$\varnothing W2$
AR1000	25	61.5	11	25	26	25	28	30	4.5	6.5	40	2	20.5	M5	Max 35
AR2000	40	95	17	40	56.8	30	34	44	5.4	15.4	55	2.3	33.5	G1/8"~G1/4"	
AR3000	53	127.5	35	53	60.8	39	40	46	6.5	8	53	2.3	42.5	G1/4"~G3/8"	
AR4000	70	149.5	37.5	70	65.5	49.2	54	54	8.5	10.5	70	2.3	52.5	G3/8"~G1/2"	Max 52
AR5000	90	168	48	90	75.5	49.2	54	62	8.5	10.5	70	2.3	52.5	G3/4"~G1"	

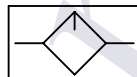


ПОСТАВКА ПНЕВМОЦИЛИНДРОВ СЕРИИ МАЛ

Маслораспылитель



Маслораспылитель AL предназначен для впрыскивания в сжатый воздух распыленного масла для смазывания трущихся поверхностей пневматических устройств.

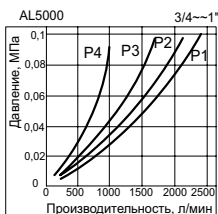
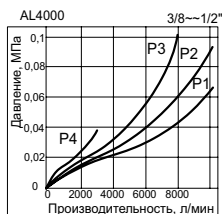
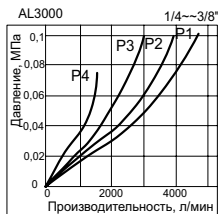
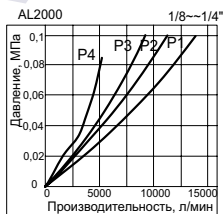
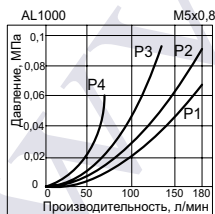


Технические характеристики маслораспылителя AL

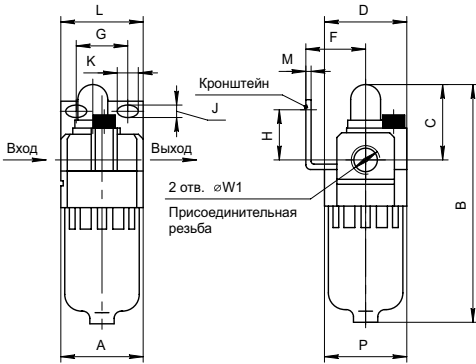
Модель маслораспылителя	AL1000	AL2000	AL3000	AL4000	AL5000
Присоединительная резьба	M5x0.8	G1/8", G1/4"	G1/4", G3/8"	G3/8", G1/2"	G3/4", G1"
Пропускная способность L/мин	110	750	1500	4000	7000
Наличие защитного стакана	Нет			Да	
Тип	Эжекторного типа				
Максимальное входное давление	12Бар (1,2Мпа)				
Диапазон рабочего давления	0-10 Бар (0-1Мпа)				
Рекомендуемое масло	ISO VG32				
Монтаж	Вертикальный				
Диапазон рабочих температур	0~60 °C				
Рабочая среда	Воздух				
Материалы	Алюминий, спеченная бронза, поликарбонат, NBR				
Вес, кг	0,07	0,22	0,30	0,56	1,08

Кривые расхода воздуха

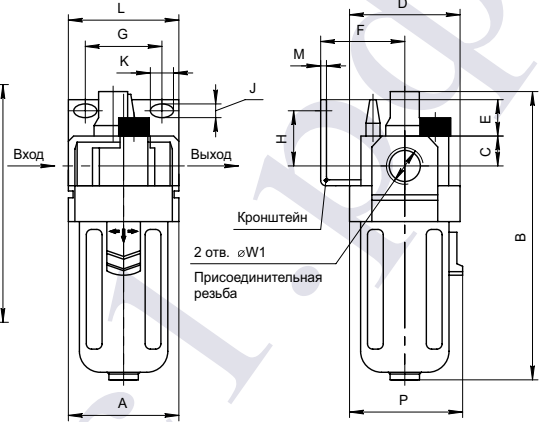
P1=0,7 МПа; P2=0,7 МПа; P3=0,3 МПа; P4=0,1 МПа



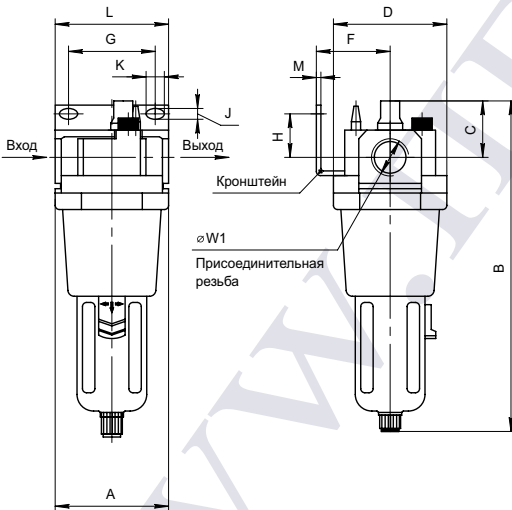
AL1000~2000



AL3000~4000



AL5000

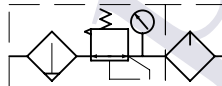


Модель	Параметры												
	A	B	C	D	F	G	H	J	K	L	M	P	$\varnothing W1$
AL1000	25	81.5	25.5	25	-	-	-	-	-	-	-	27	M5
AL2000	40	122	38	40	30	27	22	5.4	8.4	40	2.3	40	G1/8"~G1/4"
AL3000	53	142	38	53	41	40	23	6.5	8	53	2.3	56	G1/4"~G3/8"
AL4000	70	177	41	70	50	54	26	8.5	10.5	70	2.3	73	G3/8"~G1/2"
AL5000	90	254	45	90	66.5	66	35	11	13	90	3.2	90	G3/4"~G1"

Блок подготовки воздуха



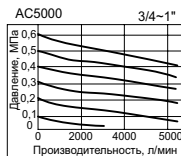
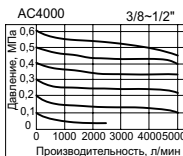
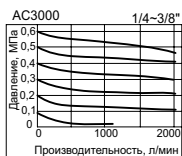
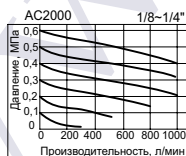
Блок подготовки сжатого воздуха вертикальной компоновки серии АС предназначен для подготовки сжатого воздуха в пневмоприводах различного назначения и подготовки воздуха перед пневмоинструментом.



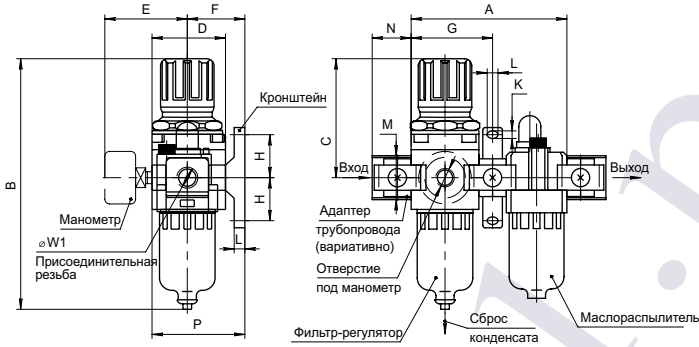
Технические характеристики блока подготовки воздуха АС

Модель	АС2010	АС3010	АС4010	АС5010
Состав блока	AW2000+ AL2000	AW3000+ AL3000	AW4000+ AL4000	AW5000+ AL5000
Присоединительная резьба	G1/8", G1/4"	G1/4", G3/8"	G3/8", G1/2"	G3/4", G1"
Пропускная способность L/min	500	1700	3000	4000
Наличие защитного стакана	Нет	Да		
Максимальное входное давление	12Бар (1,2Мпа)			
Диапазон рабочего давления	0-10 Бар (0-1Мпа)			
Диапазон регулирования давления	0,5 – 9,5 Бар			
Тонкость фильтрации	25 мкм (5 мкм)			
Слив конденсата	Полуавтоматический, Автоматический-опция			
Монтаж	Вертикальный			
Рекомендуемое масло	ISO VG32			
Максимальный объем конденсата, мл	28	40	75	75
Диапазон рабочих температур	0~60 °С			
Рабочая среда	Воздух			
Материалы	Алюминий, спеченная бронза, поликарбонат, NBR			
Вес, кг	0.66	0.98	7.93	3.6

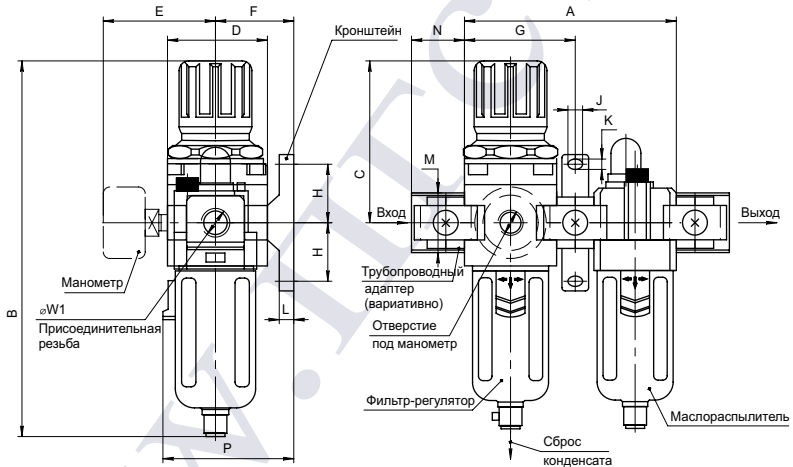
Кривые расхода воздуха
Давление на входе P1=0,7 МПа



AC2010



AC3010~5010

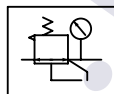


Модель	Параметры														
	A	B	C	D	E	F	G	H	J	K	L	M	N	P	$\varnothing W1$
AC2010	90	164.5	78	40	56.8	30	45	24	5.5	8.5	5	22	23	50	G1/8"~G1/4"
AC3010	117	211	92.8	53	60.8	41	58.5	35	7	11	7	34.2	26	70.5	G1/4"~G3/8"
AC4010	154	262	112	70	70.5	50	77	40	9	13	7	42.2	33	88	G3/8"~G1/2"
AC5010	195	338	116	90	75.5	69.8	97.5	50	12	16	10.5	55.2	40	115	G3/4"~G1"

Прецизионный регулятор давления



Прецизионный регулятор давления IR предназначен для понижения давления сжатого воздуха и поддержания его на заданном уровне с высокой точностью. Обладает высокой скоростью деаэрации, точной установкой давления. Модификации с пилотным управлением и возможностью монтажа на плите.



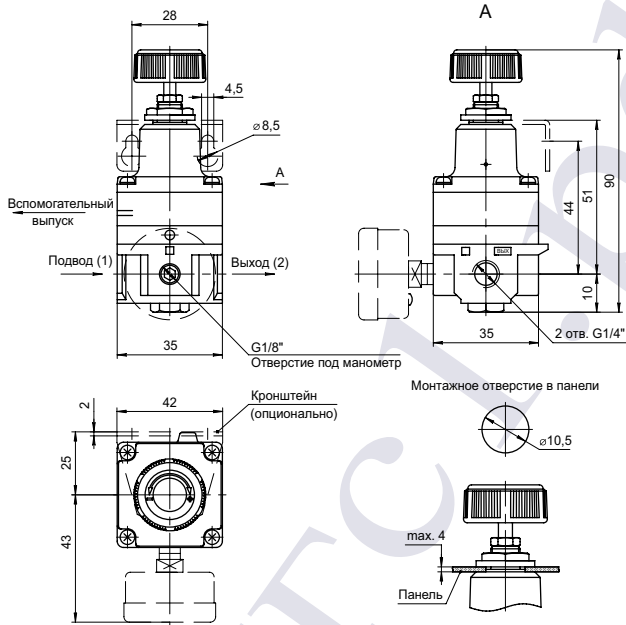
Основные технические характеристики прецизионного регулятора давления

Модель регулятора давления	IR1000-01	IR2000-02	IR2010-02	IR2020-02
Присоединительная резьба	G1/8"		G1/4"	
Номинальный расход воздуха L/min	400	600	650	700
Расход воздуха на собственные нужды (Истечение воздуха) max., L/min	3.5	3.1	3.1	3.1
Рабочая среда	Воздух отфильтрованный с содержанием твердых частиц не более 5 мкм, с отсутствием распыленного масла!!!			
Конструкция регулятора давления	Двух мембранный регулятор давления со сбросом избыточного давления			
Диапазон регулировки давления МПа	0.05-0.2		0.05-0.4	0.05-0.8
Минимальное входное давление, Мпа	Требуемое + 0,05			
Максимальное входное давление, МПа	1,0			
Чувствительность	В пределах 0,2% от полного диапазона			
Точность регулировки	В пределах +/-0,5% от полного диапазона			
Диапазон рабочих температур	-5~60 °С			
Резьба подключения манометра	G1/8"			

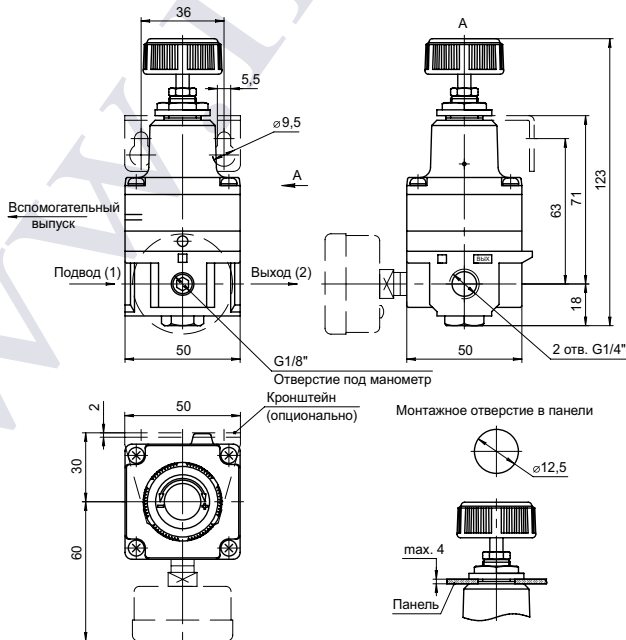


ГЕРКОНОВЫЕ ДАТЧИКИ ДЛЯ ПНЕВМОЦИЛИНДРОВ

IR1000-01



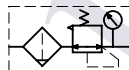
IR2000-02, 2010-02, 2020-02



Фильтр-регулятор серии RW



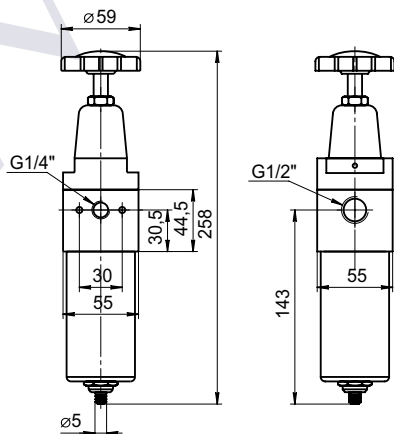
Фильтр-регулятор давления RW обеспечивает надежное снижение и поддержание давления в системах сжатого воздуха в диапазоне от 0,5 до 35 Бар, очистку воздуха от твердых частиц более 25 мкм и капельной влаги.



Технические характеристики

Модель	RW-08*	RW-15	RW-25	RW-40*	RW-50*
Присоединительная резьба	G1/4"	G1/2"	G1"	G1 1/2"	G2"
Пропускная способность L/min					
Максимальное входное давление	40 Бар (4 Мпа)				
Диапазон рабочего давления	0.5-35 Бар (0.05-3.5Мпа)				
Диапазон регулирования давления	0.5-35 Бар (0.05-3.5Мпа)				
Монтаж	Вертикальный				
Диапазон рабочих температур	-25~80 °С				
Рабочая среда	Воздух				
Тонкость фильтрации	25 мкм				
Конструкция	Регулятор мембранного типа, циклонный фильтр				
Материалы	Алюминий, поликарбонат, NBR				
Вес, кг					

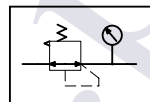
RW-15



Регулятор давления серии RH



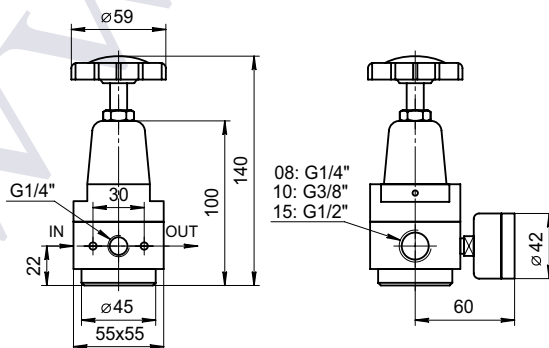
Регулятор давления (клапан редуционный) RH обеспечивает надежное снижение и поддержание давления в системах сжатого воздуха в диапазоне от 0,5 до 35 Бар.

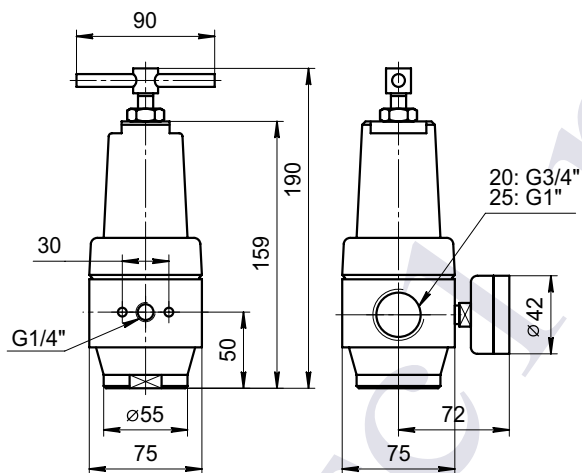


Технические характеристики

Модель	RH-08*	RH-15	RH-25	RH-40*	RH-50
Присоединительная резьба	G1/4"	G1/2"	G1"	G1 1/2"	G2"
Пропускная способность L/min					
Максимальное входное давление	40 Бар (4 Мпа)				
Диапазон рабочего давления	0.5-35 Бар (0.05-3.5Мпа)				
Диапазон регулирования давления	0.5-35 Бар (0.05-3.5Мпа)				
Монтаж	Произвольный				
Диапазон рабочих температур	-25~80 °С				
Рабочая среда	Воздух				
Конструкция	Регулятор мембранного типа				
Материалы	Алюминий, поликарбонат, NBR				
Вес, кг					

RH-08\10\15





БЛОКИ ПОДГОТОВКИ ВОЗДУХА ДО 1,6МПА

Конденсатоотводчик



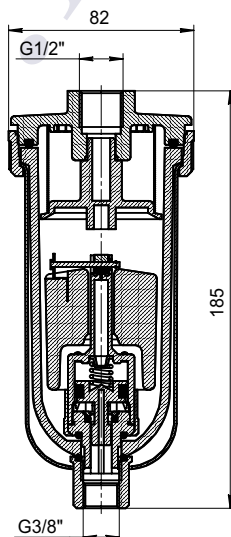
Конденсатоотводчик предназначен для автоматического удаления конденсата, влаги и масла.



Модель*	EAD402-F02	EAD402-F03	EAD402-F04
Максимальное входное давление	1,5MPa		
Рабочее давление	0.15-1.0MPa		
Рабочая температура	5-60C		
Входной порт	G1/4"	G3/8"	G1/2"
Порт сброса конденсата	G3/8"		
Состояние сброса	Нормально открытое		
Рабочая среда	Сжатый воздух		

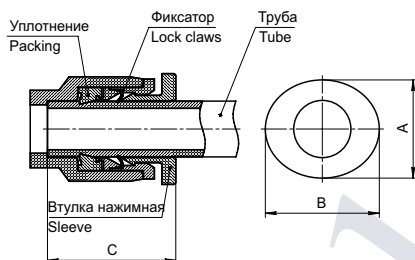
* На складе поддерживается модель EAD402-F04

EAD402-F04



ПРАВИЛА ЭКСПЛУАТАЦИИ ПНЕВМОФИТИНГА

Устройство цангового пневмофитинга

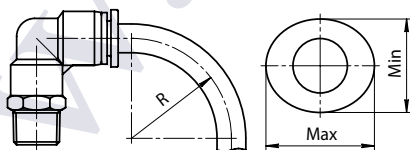


Перед установкой пневмотрубки в цангу фитинга, используйте специальный нож для пневмотрубки, это позволит добиться реза под углом 90° . При установке трубки в цангу, вставьте ее до упора, что позволит замку зафиксировать трубку в фитинге. При несоблюдении этих условий возможна утечка воздуха. Для демонтажа трубки нажмите на края цанги, затем извлеките трубу.

Глубина монтажа пневмотрубки в фитинг

Глубина сборки трубки с фитингом

Размер трубы	Стандарт						
	ø4	ø6	ø8	ø10	ø12	ø14	ø16
A	10.5	12.5	14	17	20.5	22	24
B	12	14	16	19.5	23	24.5	27



Возможно использование пневмофитинга с пневмотрубкой имеющей допуск, который показан в таблице 3 и эллиптичность не более 0.2 мм (между максимальным и минимальным диаметром) допустимая для трубки. Трубка не должна чрезмерно изгибаться в месте соединения. Для установки трубки, используйте рекомендацию ниже.

Допустимый радиус изгиба пневмотрубки

Радиус гибки трубки в зависимости от диаметра

Размер трубы	Стандарт						
	ø4	ø6	ø8	ø10	ø12	ø14	ø16
R	20	30	50	80	150	230	350

ВНИМАНИЕ!

- Никогда не используйте для жидкостей за исключением воздуха и воды (вода только в оборудовании специального типа)
- Никогда не используйте вблизи открытого огня, сварочных работ.
- В местах вращения рекомендуется использовать роторные соединения
- Не используйте для воды температурой выше 60°C. это неизбежно приведет к разрушению фитинга и пневмотрубки
- Допускается использование пневмофитинга после проверки требований, предъявляемых к статическому электричеству
- Избегайте внешнего воздействия, такого как изгиб, скручивание и механического воздействия, и ударов.

ОСТОРОЖНО!

1. Обязательно соблюдайте и следуйте правилам подключения пневмотрубки, в противном случае это может привести к утечке воздуха или ненадежному соединению.

Допуски диаметра пневмотрубки

Диаметр	Полиамидная трубка	Полиуретановая трубка
ø3 мм	±0.08	±0.08
ø4 мм	±0.1	±0.1
ø6 мм	±0.1	±0.1
ø8 мм	±0.1	±0.1
ø10 мм	±0.15	±0.1
ø12 мм	±0.15	±0.1
ø14 мм	±0.15	±0.1
ø16 мм	±0.15	±0.1

2. Меры предосторожности при подключении пневмотрубки:

- (1) убедитесь, что трубка обрезана под прямым углом. Убедитесь в отсутствии признаков повреждения наружной части трубки;
- (2) убедитесь, что трубка вставляется в цангу, во избежание утечек;
- (3) убедитесь, что пневмотрубка надежно зафиксирована в цанге, и легко извлекается из нее.

3. Меры предосторожности при отсоединении трубки:

- (1) Перед отсоединением трубки, убедитесь, в отсутствии давления в пневмолинии. Извлеките пневмотрубку равномерно отжав края цанги. Неравномерный отжим цанги может привести к повреждению цанги и пневмотрубки, что в дальнейшем приведет к утечкам воздуха;
- (2) При извлечении пневмотрубки из цанги не допускаются вращения трубки или цанги.

4. Предостережения при монтаже пневмофитинга на оборудование:

- (1) При монтаже фитинга на оборудование допускается использование соответствующего внутреннему или наружному шестиграннику инструмента;

(2) Вкручивая пневмофитинг убедитесь в соответствии крутящего момента. Если крутящий момент выше рекомендованного, это может привести к повреждению или утечке воздуха. Если крутящий момент ниже рекомендованного, это может привести к утечке воздуха;

(3) После фиксации пневмотрубки в цанге придайте ей нужное направление и угол поворота. Если фитинг поворотный, руководствуйтесь требованиями крутящих моментов

5. Предостережения при демонтаже пневмофитинга:

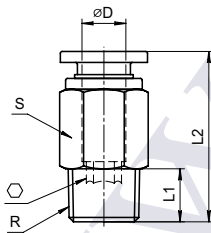
(1) При демонтаже фитинга на оборудовании допускается использование соответствующего внутреннему или наружному шестиграннику инструмента;

(2) После демонтажа фитинга необходимо очистить резьбовые соединения от остатков уплотнения во избежание их попадания в пневмосистему.

Достоинства пневмофитинга:

- Простота монтажа и демонтажа пневмофитинга (в одно касание) в пневмосистему.
- Широкая линейка моделей пневмофитинга отвечает практически любым потребностям при применении в пневмосистемах.
- Простота монтажа, демонтажа.
- Никелированное покрытие корпуса фитинга обеспечивает устойчивость к коррозии и загрязнениям.
- Широкий диапазон резьбовых соединений (R и G).
- Фитинг с резьбовым соединением G оборудован уплотнительным кольцом.

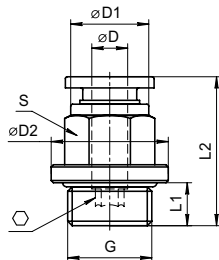
PC



Модель	$\varnothing D$	R	L1	L2	S	S
PC04-M5	4	M5	3.5	20.3	2	10
PC04-M6*	4	M6	4	20.8	2	10
PC04-01	4	R1/8	7.5	20	3	10
PC04-02	4	R1/4	9.5	18	3	14
PC06-M5	6	M5	3.5	21	2	12
PC06-M6*	6	M6	4	21	2	12
PC06-01	6	R1/8	7.5	20.5	4	12
PC06-02	6	R1/4	9.5	22.5	4	14
PC06-03	6	R3/8	10.5	20.5	4	17
PC06-04	6	R1/2	13.5	24.5	4	21
PC08-01	8	R1/8	7.5	25.5	5	14
PC08-02	8	R1/4	9.5	24.5	5	14
PC08-03	8	R3/8	10.5	21.5	6	17
PC08-04	8	R1/2	13.5	25.5	6	21
PC10-01	10	R1/8	7.5	29.5	5	17
PC10-02	10	R1/4	9.5	31	6	17
PC10-03	10	R3/8	10.5	28.5	8	17
PC10-04	10	R1/2	13.5	26.5	8	21
PC12-01	12	R1/8	7.5	31	5	21
PC12-02	12	R1/4	9.5	33	6	21
PC12-03	12	R3/8	10.5	30	8	21
PC12-04	12	R1/2	13.5	32.5	8	21
PC16-03	16	R3/8	10.5	36.5	8	24
PC16-04	16	R1/2	13.5	38.5	10	24
PC16-06	16	R3/4	15	41		27

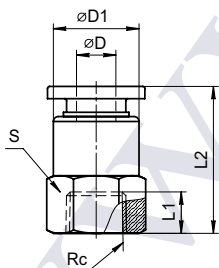
* Уточните наличие на складе.

PC-G



Модель	$\varnothing D$	G	$\varnothing D1$	$\varnothing D2$	L1	L2	S	S
PC04-G01	4	G1/8	12	14	5.5	19.5	3	10
PC04-G02	4	G1/4	12	17	7.5	18.6	3	10
PC06-G01	6	G1/8	14	14	5.5	22	4	12
PC06-G02	6	G1/4	14	17	7.5	22.5	4	12
PC06-G03	6	G3/8	14	20	7.5	20.3	4	12
PC06-G04	6	G1/2	14	24	10	23	4	12
PC08-G01	8	G1/8	16	14	5.5	25	4	14
PC08-G02	8	G1/4	16	17	7.5	24	5	14
PC08-G03	8	G3/8	16	20	7.5	20.5	6	14
PC08-G04	8	G1/2	16	24	10	24	6	14
PC10-G01	10	G1/8	19.5	14	5.5	29	4	17
PC10-G02	10	G1/4	19.5	17	7.5	30.5	6	17
PC10-G03	10	G3/8	19.5	20	7.5	27	8	17
PC10-G04	10	G1/2	19.5	24	10	30	8	17
PC12-G01	12	G1/8	23	14	5.5	30	4	21
PC12-G02	12	G1/4	23	17	7.5	33	6	21
PC12-G03	12	G3/8	23	20	7.5	28	8	21
PC12-G04	12	G1/2	23	24	10	30.5	8	21
PC16-G03	16	G3/8	27	20	7.5	35	8	24
PC16-G04	16	G1/2	27	24	10	37	10	24

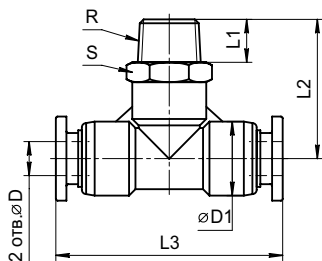
PCF



Модель	$\varnothing D$	Rc	L1	L2	$\varnothing D1$	S
PCF04-M5	4	M5	5.5	21	10	10
PCF04-M6*	4	M6	6	21.5	10	10
PCF04-01	4	Rc1/8	8.5	24	10	14
PCF04-02	4	Rc1/4	11	26.5	10	17
PCF06-M5	6	M5	5.5	21.5	12	12
PCF06-M6*	6	M6	6	22	12	12
PCF06-01	6	Rc1/8	8.5	24.5	12	14
PCF06-02	6	Rc1/4	11	27	12	17
PCF06-03	6	Rc3/8	12	28	12	21
PCF06-04	6	Rc1/2	14	30	12	24
PCF08-01	8	Rc1/8	8.5	26	14	14
PCF08-02	8	Rc1/4	11	28.5	14	17
PCF08-03	8	Rc3/8	12	29.5	14	21
PCF08-04	8	Rc1/2	14	31.5	14	24
PCF10-01	10	Rc1/8	8.5	29.5	17	17
PCF10-02	10	Rc1/4	11	32.7	17	21
PCF10-03	10	Rc3/8	12	33	17	21
PCF10-04	10	Rc1/2	14	35.7	17	24
PCF12-01	12	Rc1/8	8.5	31	20	21
PCF12-02	12	Rc1/4	11	33.5	20	21
PCF12-03	12	Rc3/8	12	34.5	20	21
PCF12-04	12	Rc1/2	14	36.5	20	24
PCF16-03	16	Rc3/8	12	36.5	24	24
PCF16-04	16	Rc1/2	14	36.5	24	24

* Уточните наличие на складе.

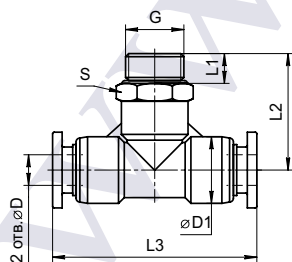
PB



Модель	$\varnothing D$	R	L1	L2	L3	$\varnothing D1$	S
PB04-M5	4	M5	3.5	22.5	38	11.5	10
PB04-M6*	4	M6	4	23	38	11.5	10
PB04-01	4	R1/8	7.5	25	38	11.5	10
PB04-02	4	R1/4	9.5	28	38	11.5	14
PB06-M5	6	M5	3.5	23.2	39	13.5	12
PB06-M6*	6	M6	4	23.7	39	13.5	12
PB06-01	6	R1/8	7.5	25.7	39	13.5	12
PB06-02	6	R1/4	9.5	28.2	39	13.5	14
PB06-03	6	R3/8	10.5	29.7	39	13.5	17
PB06-04	6	R1/2	13.5	33.2	39	13.5	21
PB08-01	8	R1/8	7.5	29.5	45	15	14
PB08-02	8	R1/4	9.5	31.5	45	15	14
PB08-03	8	R3/8	10.5	33	45	15	17
PB08-04	8	R1/2	13.5	36.5	45	15	21
PB10-01	10	R1/8	7.5	35	57	19	17
PB10-02	10	R1/4	9.5	37	57	19	17
PB10-03	10	R3/8	10.5	38	57	19	17
PB10-04	10	R1/2	13.5	41.8	57	19	21
PB12-01	12	R1/8	7.5	36	59	21.5	21
PB12-02	12	R1/4	9.5	38.5	59	21.5	21
PB12-03	12	R3/8	10.5	39.5	59	21.5	21
PB12-04	12	R1/2	13.5	42.5	59	21.5	21
PB16-03	16	R3/8	10.5	44	66	26.5	24
PB16-04	16	R1/2	13.5	47	66	26.5	24

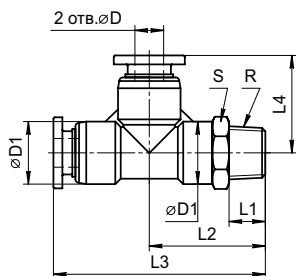
* Уточните наличие на складе.

PB-G



Модель	$\varnothing D$	R	L1	L2	L3	$\varnothing D1$	S
PB04-G01	4	G1/8	5.5	25.5	38	11.5	14
PB04-G02	4	G1/4	7.5	28	38	11.5	17
PB06-G01	6	G1/8	5.5	26.7	39	13.5	14
PB06-G02	6	G1/4	7.5	28.2	39	13.5	17
PB06-G03	6	G3/8	7.5	28.7	39	13.5	20
PB06-G04	6	G1/2	10	31.2	39	13.5	24
PB08-G01	8	G1/8	5.5	29	45	15	14
PB08-G02	8	G1/4	7.5	31.5	45	15	17
PB08-G03	8	G3/8	7.5	32	45	15	20
PB08-G04	8	G1/2	10	34.5	45	15	24
PB10-G01	10	G1/8	5.5	34.5	57	19	17
PB10-G02	10	G1/4	7.5	37	57	19	17
PB10-G03	10	G3/8	7.5	37	57	19	20
PB10-G04	10	G1/2	10	40.5	57	19	24
PB12-G01	12	G1/8	5.5	36	59	21.5	21
PB12-G02	12	G1/4	7.5	38.5	59	21.5	21
PB12-G03	12	G3/8	7.5	38.5	59	21.5	21
PB12-G04	12	G1/2	10	41.5	59	21.5	24
PB16-G03	16	G3/8	7.5	42.5	66	26.5	24
PB16-G04	16	G1/2	10	44.5	66	26.5	24

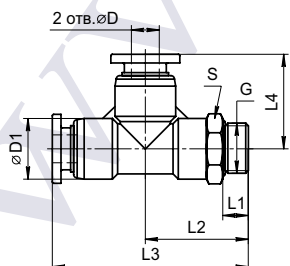
PD



Модель	∅D	R	L1	L2	L3	∅D1	S
PD04-M5	4	M5	3.5	22.5	41.5	11.5	10
PD04-M6*	4	M6	4	23	42	11.5	10
PD04-01	4	R1/8	7.5	25	44	11.5	10
PD04-02	4	R1/4	9.5	28	47	11.5	14
PD06-M5	6	M5	3.5	23.2	42.4	13.5	12
PD06-M6*	6	M6	4	23.7	42.9	13.5	12
PD06-01	6	R1/8	7.5	25.7	44.9	13.5	12
PD06-02	6	R1/4	9.5	28.2	47.5	13.5	14
PD06-03	6	R3/8	10.5	29.7	49	13.5	17
PD06-04	6	R1/2	13.5	33.2	52.5	13.5	21
PD08-01	8	R1/8	7.5	29.5	52	15	14
PD08-02	8	R1/4	9.5	31.5	54	15	14
PD08-03	8	R3/8	10.5	33	55.5	15	17
PD08-04	8	R1/2	13.5	36.5	59	15	21
PD10-01	10	R1/8	7.5	35	63	19	17
PD10-02	10	R1/4	9.5	37	65.5	19	17
PD10-03	10	R3/8	10.5	38	66.5	19	17
PD10-04	10	R1/2	13.5	41.8	70	19	21
PD12-01	12	R1/8	7.5	36	65.5	21.5	21
PD12-02	12	R1/4	9.5	38.5	68	21.5	21
PD12-03	12	R3/8	10.5	39.5	69	21.5	21
PD12-04	12	R1/2	13.5	42.5	72	21.5	21
PD16-03	16	R3/8	10.5	44	77	26.5	24
PD16-04	16	R1/2	13.5	47	80	26.5	24
PD16-06	16	R3/4	15	49	82	26.5	27

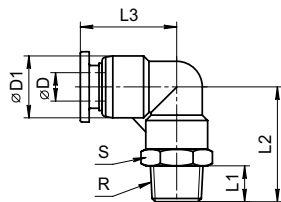
* Уточните наличие на складе.

PD-G



Модель	∅D	R	L1	L2	L3	L4	∅D1	S
PD04-G01	4	G1/8	5.5	25.5	44.5	19	11.5	14
PD04-G02	4	G1/4	7.5	28	47	19	11.5	17
PD06-G01	6	G1/8	5.5	25.7	44.9	19.2	13.5	14
PD06-G02	6	G1/4	7.5	28.2	47.5	19.2	13.5	17
PD06-G03	6	G3/8	7.5	28.7	48	19.2	13.5	20
PD06-G04	6	G1/2	10	31.2	50.5	19.2	13.5	24
PD08-G01	8	G1/8	5.5	29	51.5	22.5	15	14
PD08-G02	8	G1/4	7.5	31.5	54	22.5	15	17
PD08-G03	8	G3/8	7.5	32	54.5	22.5	15	20
PD08-G04	8	G1/2	10	34.5	57	22.5	15	24
PD10-G01	10	G1/8	5.5	34.5	63	27.8	19	17
PD10-G02	10	G1/4	7.5	37	65.5	27.8	19	17
PD10-G03	10	G3/8	7.5	37	65.5	27.8	19	20
PD10-G04	10	G1/2	10	40.5	69	27.8	19	24
PD12-G01	12	G1/8	5.5	36	65.5	29.5	21.5	21
PD12-G02	12	G1/4	7.5	38.5	68	29.5	21.5	21
PD12-G03	12	G3/8	7.5	38.5	68	29.5	21.5	21
PD12-G04	12	G1/2	10	41.5	71	29.5	21.5	24
PD16-G03	16	G3/8	7.5	42.5	75.5	33	26.5	24
PD16-G04	16	G1/2	10	44	77	33	26.5	24

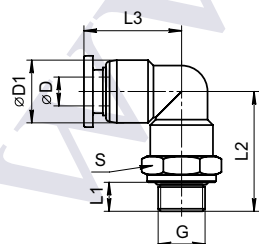
PL



Модель	∅D	R	L1	L2	L3	∅D1	S
PL04-M5	4	M5	3.5	22.5	19	11.5	10
PL04-M6*	4	M6	4	23	19	11.5	10
PL04-01	4	R1/8	7.5	25	19	11.5	10
PL04-02	4	R1/4	9.5	28	19	11.5	14
PL04-03	4	R3/8	10.5	29.5	19	11.5	17
PL06-M5	6	M5	3.5	23.2	19.2	13.5	12
PL06-M6*	6	M6	4	23.7	19.2	13.5	12
PL06-01	6	R1/8	7.5	25.7	19.2	13.5	12
PL06-02	6	R1/4	9.5	28.2	19.2	13.5	14
PL06-03	6	R3/8	10.5	29.7	19.2	13.5	17
PL06-04	6	R1/2	13.5	33.2	19.2	13.5	21
PL08-01	8	R1/8	7.5	29	22.5	15	14
PL08-02	8	R1/4	9.5	31	22.5	15	14
PL08-03	8	R3/8	10.5	33	22.5	15	17
PL08-04	8	R1/2	13.5	36.5	22.5	15	21
PL10-01	10	R1/8	7.5	34.5	27.8	19	17
PL10-02	10	R1/4	9.5	36.5	27.8	19	17
PL10-03	10	R3/8	10.5	37.5	27.8	19	17
PL10-04	10	R1/2	13.5	41	27.8	19	21
PL12-01	12	R1/8	7.5	36	29.5	21.5	21
PL12-02	12	R1/4	9.5	38.5	29.5	21.5	21
PL12-03	12	R3/8	10.5	39.5	29.5	21.5	21
PL12-04	12	R1/2	13.5	42.5	29.5	21.5	21
PL16-03	16	R3/8	10.5	44	33	26.5	24
PL16-04	16	R1/2	13.5	47	33	26.5	24

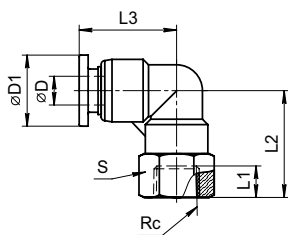
* Уточните наличие на складе.

PL-G



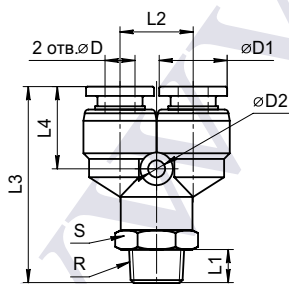
Модель	∅D	R	L1	L2	L3	∅D1	S
PL04-G01	4	G1/8	5.5	25.5	19	11.5	14
PL04-G02	4	G1/4	7.5	28	19	11.5	17
PL06-G01	6	G1/8	5.5	25.7	19.2	13.5	14
PL06-G02	6	G1/4	7.5	28.2	19.2	13.5	17
PL06-G03	6	G3/8	7.5	28.7	19.2	13.5	20
PL06-G04	6	G1/2	10	31.2	19.2	13.5	24
PL08-G01	8	G1/8	5.5	29	22.5	15	14
PL08-G02	8	G1/4	7.5	31.5	22.5	15	17
PL08-G03	8	G3/8	7.5	32	22.5	15	20
PL08-G04	8	G1/2	10	34.5	22.5	15	24
PL10-G01	10	G1/8	5.5	34	27.8	19	17
PL10-G02	10	G1/4	7.5	36.5	27.8	19	17
PL10-G03	10	G3/8	7.5	36.5	27.8	19	20
PL10-G04	10	G1/2	10	40	27.8	19	24
PL12-G01	12	G1/8	5.5	36	29.5	21.5	21
PL12-G02	12	G1/4	7.5	38.5	29.5	21.5	21
PL12-G03	12	G3/8	7.5	38.5	29.5	21.5	21
PL16-G03	16	G3/8	7.5	42.5	33	26.5	24
PL16-G04	16	G1/2	10	44.5	33	26.5	24

PLF



Модель	øD	Rc	L1	L2	L3	øD1	S
PLF04-M5	4	M5	5.5	19.5	19	11.5	10
PLF04-M6	4	M6	6	20	19	11.5	10
PLF04-01	4	Rc1/8	8.5	23.3	19	11.5	14
PLF04-02	4	Rc1/4	11	25.8	19	11.5	17
PLF06-M5	6	M5	5.5	19.2	19.2	13.5	12
PLF06-M6	6	M6	6	19.7	19.2	13.5	12
PLF06-01	6	Rc1/8	8.5	22.7	19.2	13.5	14
PLF06-02	6	Rc1/4	11	25.7	19.2	13.5	17
PLF06-03	6	Rc3/8	12	27.2	19.2	13.5	21
PLF08-01	8	Rc1/8	8.5	25	22.5	15	14
PLF08-02	8	Rc1/4	11	28.5	22.5	15	17
PLF08-03	8	Rc3/8	12	30	22.5	15	21
PLF10-02	10	Rc1/4	11	32.3	27.8	19	17
PLF10-03	10	Rc3/8	12	33.8	27.8	19	21
PLF10-04	10	Rc1/2	14	36.8	27.8	19	24
PLF12-02	12	Rc1/4	11	34.5	29.5	21.5	21
PLF12-03	12	Rc3/8	12	35.5	29.5	21.5	21
PLF12-04	12	Rc1/2	14	38	29.5	21.5	24

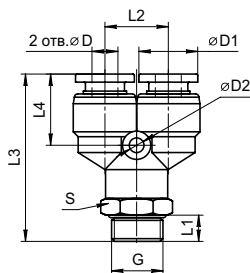
PX



Модель	øD	R	L1	L2	L3	L4	øD1	øD2	S
PX04-M5	4	M5	3.5	11	40	14.5	11.5	3.2	10
PX04-M6*	4	M6	4	11	40.5	14.5	11.5	3.2	10
PX04-01	4	R1/8	7.5	11	42.5	14.5	11.5	3.2	10
PX04-02	4	R1/4	9.5	11	45.5	14.5	11.5	3.2	14
PX06-M5	6	M5	3.5	13	41.5	15	13.5	3.2	12
PX06-M6*	6	M6	4	13	42	15	13.5	3.2	12
PX06-01	6	R1/8	7.5	13	44	15	13.5	3.2	12
PX06-02	6	R1/4	9.5	13	46.5	15	13.5	3.2	14
PX06-03	6	R3/8	10.5	13	48	15	13.5	3.2	17
PX08-01	8	R1/8	7.5	15	46.5	18	15	3.2	14
PX08-02	8	R1/4	9.5	15	48.5	18	15	3.2	14
PX08-03	8	R3/8	10.5	15	50	18	15	3.2	17
PX08-04	8	R1/2	13.5	15	53.5	18	15	3.2	21
PX10-01	10	R1/8	7.5	18	56.5	21	19	4.2	17
PX10-02	10	R1/4	9.5	18	58.5	21	19	4.2	17
PX10-03	10	R3/8	10.5	18	59.5	21	19	4.2	17
PX10-04	10	R1/2	13.5	18	63	21	19	4.2	21
PX12-01	12	R1/8	7.5	21	59.5	21.5	21.5	4.2	21
PX12-02	12	R1/4	9.5	21	62	21.5	21.5	4.2	21
PX12-03	12	R3/8	10.5	21	63	21.5	21.5	4.2	21
PX12-04	12	R1/2	13.5	21	66	21.5	21.5	4.2	21

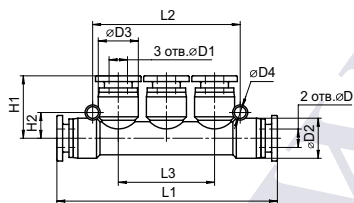
* Уточните наличие на складе.

PX-G



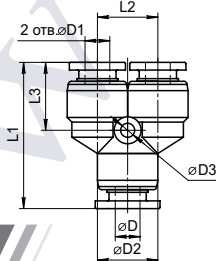
Модель	$\varnothing D$	R	L1	L2	L3	L4	$\varnothing D1$	$\varnothing D2$	S
PX04-G01	4	G1/8	5.5	11	43	14.5	11.5	3.2	14
PX04-G02	4	G1/4	7.5	11	45.5	14.5	11.5	3.2	17
PX04-G03	4	G3/8	7.5	11	46	14.5	11.5	3.2	20
PX06-G01	6	G1/8	5.5	13	44	15	13.5	3.2	14
PX06-G02	6	G1/4	7.5	13	46.5	15	13.5	3.2	17
PX06-G03	6	G3/8	7.5	13	47	15	13.5	3.2	20
PX06-G04	6	G1/2	10	13	49.5	15	13.5	3.2	24
PX08-G01	8	G1/8	5.5	15	46.3	18	15	3.2	14
PX08-G02	8	G1/4	7.5	15	48.8	18	15	3.2	17
PX08-G03	8	G3/8	7.5	15	49.3	18	15	3.2	20
PX08-G04	8	G1/2	10	15	51.8	18	15	3.2	24
PX10-G01	10	G1/8	5.5	18	56	21	19	4.2	17
PX10-G02	10	G1/4	7.5	18	58.5	21	19	4.2	17
PX10-G03	10	G3/8	7.5	18	58.5	21	19	4.2	20
PX10-G04	10	G1/2	10	18	62	21	19	4.2	24
PX12-G01	12	G1/8	5.5	21	59.5	21.5	21.5	4.2	21
PX12-G02	12	G1/4	7.5	21	62	21.5	21.5	4.2	21
PX12-G03	12	G3/8	7.5	21	62	21.5	21.5	4.2	21
PX12-G04	12	G1/2	10	21	62	21.5	21.5	4.2	24

PK



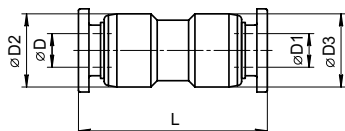
Модель	$\varnothing D$	$\varnothing D1$	$\varnothing D2$	$\varnothing D3$	$\varnothing D4$	L1	L2	L3	H1	H2
PK04	4	4	14.5	13	3.2	57	36	22	19	8
PK06	6	6	14.5	13	3.2	58	36	22	19.5	8
PK08	8	8	19	14.5	4.2	84	61	29	24.5	11.5
PK10	10	10	19	14.5	4.2	87	61	29	26	11.5
PK12										
PK06-04	6	4	14.5	13	3.2	58	36	22	19	8
PK08-04	8	4	18.4	14.5	3.2	62	42	26	20.5	9
PK08-06	8	6	18.4	14.5	3.2	81	48	29	24.5	9
PK10-06	10	6	19	14.5	4.2	87	61	29	24.5	11.5
PK10-08	10	8	19	14.5	4.2	87	61	29	24.5	11.5
PK12-10										

PY



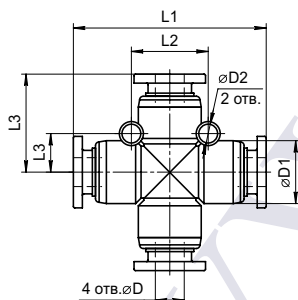
Модель	$\varnothing D$	$\varnothing D1$	$\varnothing D2$	$\varnothing D3$	L1	L2	L3
PY04	4	4	11.5	3.2	36.5	11	14.5
PY06	6	6	13.5	3.2	37.5	13	15
PY08	8	8	15	3.2	39.8	15	18
PY10	10	10	19	4.2	50	18	21
PY12	12	12	21.5	4.2	53	21	21.5
PY16	16	16	26.5	4.3	58.5	25	22
PY06-04	6	4	13.5	3.2	37.5	13	15
PY08-04	8	4	15	3.2	39.8	15	18
PY08-06	8	6	15	3.2	39.8	15	18
PY10-06	10	6	19	4.2	39.8	18	21
PY10-08	10	8	19	4.2	50	18	21
PY12-08	12	8	21.5	4.2	53	21	21.5
PY12-10	12	10	21.5	4.2	53	21	21.5
PY16-12	16	12	26.5	4.2	58.5	25	22

PU



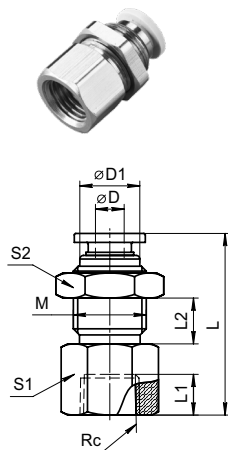
Модель	$\varnothing D$	$\varnothing D1$	$\varnothing D2$	$\varnothing D3$	L
PU04	4	4	11.5	11.5	34
PU06	6	6	13.5	13.5	35.5
PU08	8	8	15	15	38.5
PU10	10	10	19	19	48
PU12	12	12	21.5	21.5	49
PU14	14	14	23.5	23.5	48
PU16	16	16	26.5	26.5	64
PU06-04	6	4	13.5	11.5	34.5
PU08-04	8	4	15	13.5	36.5
PU08-06	8	6	15	13.5	36.5
PU10-06	10	6	19	15	44
PU10-08	10	8	19	15	44
PU12-06	12	6	21.5	19	48
PU12-08	12	8	21.5	19	48
PU12-10	12	10	21.5	19	49
PU16-12	16	12	26.5	26.5	64

PZA



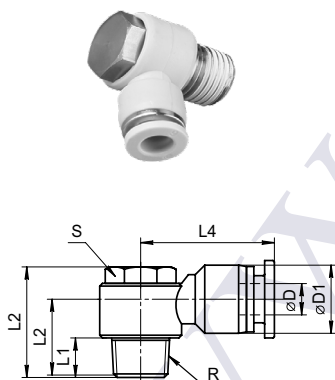
Модель	$\varnothing D$	$\varnothing D1$	$\varnothing D2$	L1	L2	L3
PZA04	4	11.5	3.2	38	14	7
PZA06	6	13.5	3.2	39	16	8
PZA08	8	15	3.2	45	19	9.5
PZA10	10	19	4.2	57	24	12
PZA12	12	21.5	4.3	59	26	13

PMF



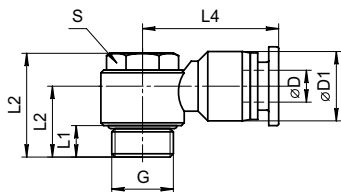
Модель	$\varnothing D$	Rc	L	L1	L2	$\varnothing D1$	S1	S2	M
PMF04-01	4	Rc1/8	24	8.5	6	10	14	14	M12×1
PMF04-02	4	Rc1/4	26.5	11	6	10	17	14	M12×1
PMF06-01	6	Rc1/8	24.8	8.5	7	12	17	17	M14×1
PMF06-02	6	Rc1/4	29.5	11	7	12	17	17	M14×1
PMF06-03	6	Rc3/8	30.5	12	7	12	21	17	M14×1
PMF06-04	6	Rc1/2	33	14	7	12	24	17	M14×1
PMF08-01	8	Rc1/8	26.5	8.5	7.5	14	19	19	M16×1
PMF08-02	8	Rc1/4	32	11	7.5	14	19	19	M16×1
PMF08-03	8	Rc3/8	34.3	12	7.5	14	21	19	M16×1
PMF08-04	8	Rc1/2	36.5	14	7.5	14	24	19	M16×1
PMF10-01	10	Rc1/8	30	8.5	9.5	17	24	24	M20×1
PMF10-02	10	Rc1/4	32.5	11	9.5	17	24	24	M20×1
PMF10-03	10	Rc3/8	34	12	9.5	17	24	24	M20×1
PMF10-04	10	Rc1/2	38	14	9.5	17	24	24	M20×1
PMF12-01	12	Rc1/8	31.5	8.5	10	20	24	26	M22×1
PMF12-02	12	Rc1/4	34	11	10	20	24	26	M22×1
PMF12-03	12	Rc3/8	35	12	10	20	24	26	M22×1
PMF12-04	12	Rc1/2	37	14	10	20	24	26	M22×1

PH



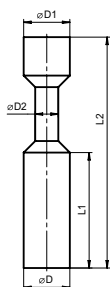
Модель	$\varnothing D$	R	L1	L2	L3	L4	$\varnothing D1$	S
PH04-M5	4	M5	3.5	10.7	17.3	20.5	11.5	8
PH04-01	4	R1/8	7.5	15	23	23.5	11.5	12
PH04-02	4	R1/4	9.5	16.8	26.3	25.5	11.5	14
PH06-M5	6	M5	3.5	11.7	17.3	22	13.5	8
PH06-01	6	R1/8	7.5	15	23	23.5	13.5	12
PH06-02	6	R1/4	9.5	16.2	26.3	25.4	13.5	14
PH06-03	6	R3/8	10.5	19	31.9	29.5	13.5	19
PH08-01	8	R1/8	7.5	15.7	23	26.5	15	12
PH08-02	8	R1/4	9.5	17.5	26.3	28.9	15	14
PH08-03	8	R3/8	10.5	19	31.9	29.8	15	19
PH08-04	8	R1/2	13.5	24	38.6	32.5	15	24
PH10-01	10	R1/8	7.5	18	23	30.5	19	12
PH10-02	10	R1/4	9.5	19.5	26.3	32.6	19	14
PH10-03	10	R3/8	10.5	21	31.9	33	19	19
PH10-04	10	R1/2	13.5	24.2	38.6	36	19	24
PH12-02	12	R1/4	9.5	20.8	26.3	33.5	21.5	14
PH12-03	12	R3/8	10.5	22.2	31.9	35.5	21.5	19
PH12-04	12	R1/2	13.5	25.5	38.6	36.5	21.5	24

PH-G



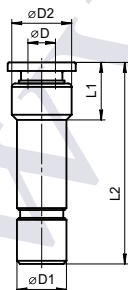
Модель	$\varnothing D$	R	L1	L2	L3	L4	$\varnothing D1$	S
PH04-G01	4	G1/8	5.5	14.5	23	23.5	11.5	12
PH04-G02	4	G1/4	7.5	17.3	26.3	25.5	11.5	14
PH06-G01	6	G1/8	5.5	14.5	23	23.5	13.5	12
PH06-G02	6	G1/4	7.5	16.7	26.3	25.4	13.5	14
PH06-G03	6	G3/8	7.5	19	32	29.5	13.5	19
PH06-G04	6	G1/2	10	24.5	39	32.5	13.5	24
PH08-G01	8	G1/8	5.5	15.2	23	26.5	15	12
PH08-G02	8	G1/4	7.5	18	26.3	28.9	15	14
PH08-G03	8	G3/8	7.5	19	32	29.8	15	19
PH08-G04	8	G1/2	10	24.5	39	32.5	15	24
PH10-G01	10	G1/8	5.5	17.2	23	30.5	19	12
PH10-G02	10	G1/4	7.5	20	26.3	32.6	19	14
PH10-G03	10	G3/8	7.5	21	32	33	19	19
PH10-G04	10	G1/2	10	24.7	39	36	19	24
PH12-G02	12	G1/4	7.5	21.3	26.3	33.5	21.5	14
PH12-G03	12	G3/8	7.5	22.2	32	35.5	21.5	19
PH12-G04	12	G1/2	10	26	39	36.5	21.5	24

PP



Модель	$\varnothing D$	$\varnothing D1$	L
PP-04	4	11.5	17.5
PP-06	6	13.5	17.7
PP-08	8	15	21.3
PP-10	10	19	25
PP-12	12	21.5	26

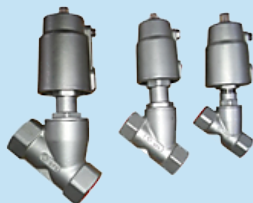
PGJ



Модель	$\varnothing D$	$\varnothing D1$	$\varnothing D2$	L1	L2
PGJ06-04	6	4	11	20	36.5
PGJ08-04	8	4	11	22	36.5
PGJ08-06	8	6	13	22	39
PGJ10-06	10	6	13	24.5	38.5
PGJ10-08	10	8	14.5	24.5	44
PGJ12-06	12	6	13	26.5	39.5
PGJ12-08	12	8	14.5	26.5	43
PGJ12-10	12	10	18.5	26.5	50

Запорно-регулирующая арматура и шаровые краны из нержавеющей стали

**Клапаны седельные
отсечные**



**Дископоворотные затворы
общепромышленного назначения**



**Дисковые затворы из
нержавеющей стали**



**Дископоворотные затворы с
тройным эксцентриком**



**Двух составные краны с
площадкой**



**Трехсоставной шаровой
фланцевый кран**



Шаровые краны серии Q672



**Трехходовые шаровые
муфтовые краны**



**Двух составные краны из
нержавеющей стали с ручкой**



+7 (495) 943-78-72
+7 (495) 799-78-72 (многоканальный)
www.пгс1.рф
www.pgs1.ru