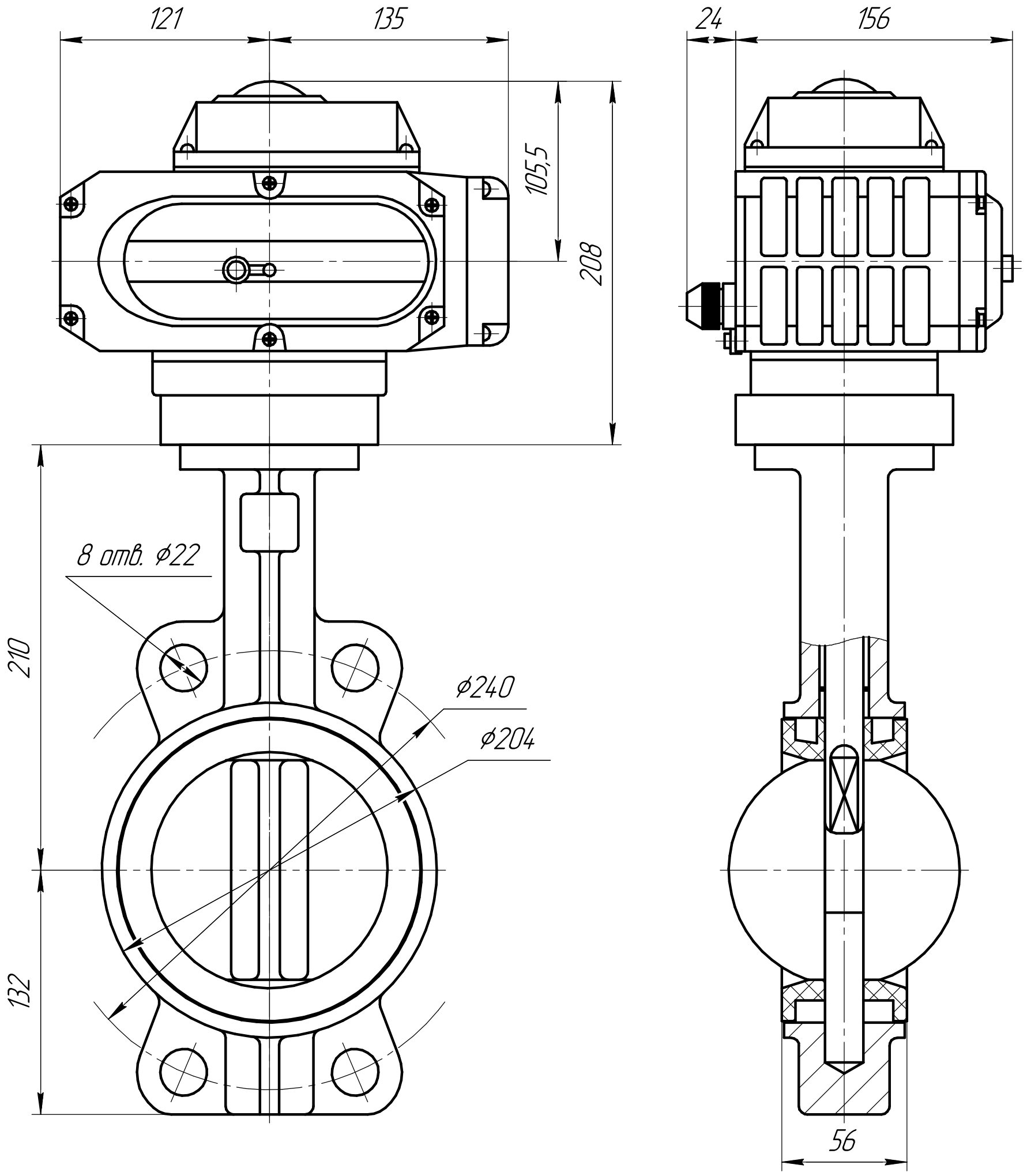


D671-16EC-150-ЭП-20



1 Производитель оставляет за собой право изменять габаритные размеры модели. Присоединительные размеры остаются без изменений.

Справ. №	Перв. примен.	Подп. и дата	Инв. № дубл.
Инв. № подл.	Подп. и дата	Взам. инв. №	Инв. № докум.

Изм.	Лист	№ докум.	Подп.	Дата					
Разраб.									
Пров.									
Т.контр.									
Н.контр.									
Утв.									

D671-16EC-150-ЭП-20			
Затвор дископоворотный межфланцевый с электроприводом	Лит.	Масса	Масштаб
	Лист	Листов	1
ООО "ПГС"			