

Перв. примен.

Справ. №

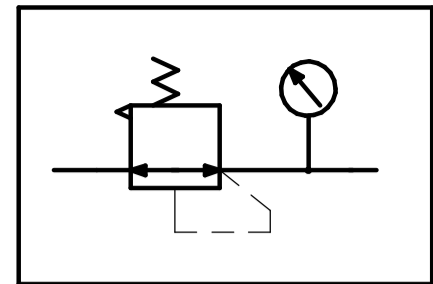
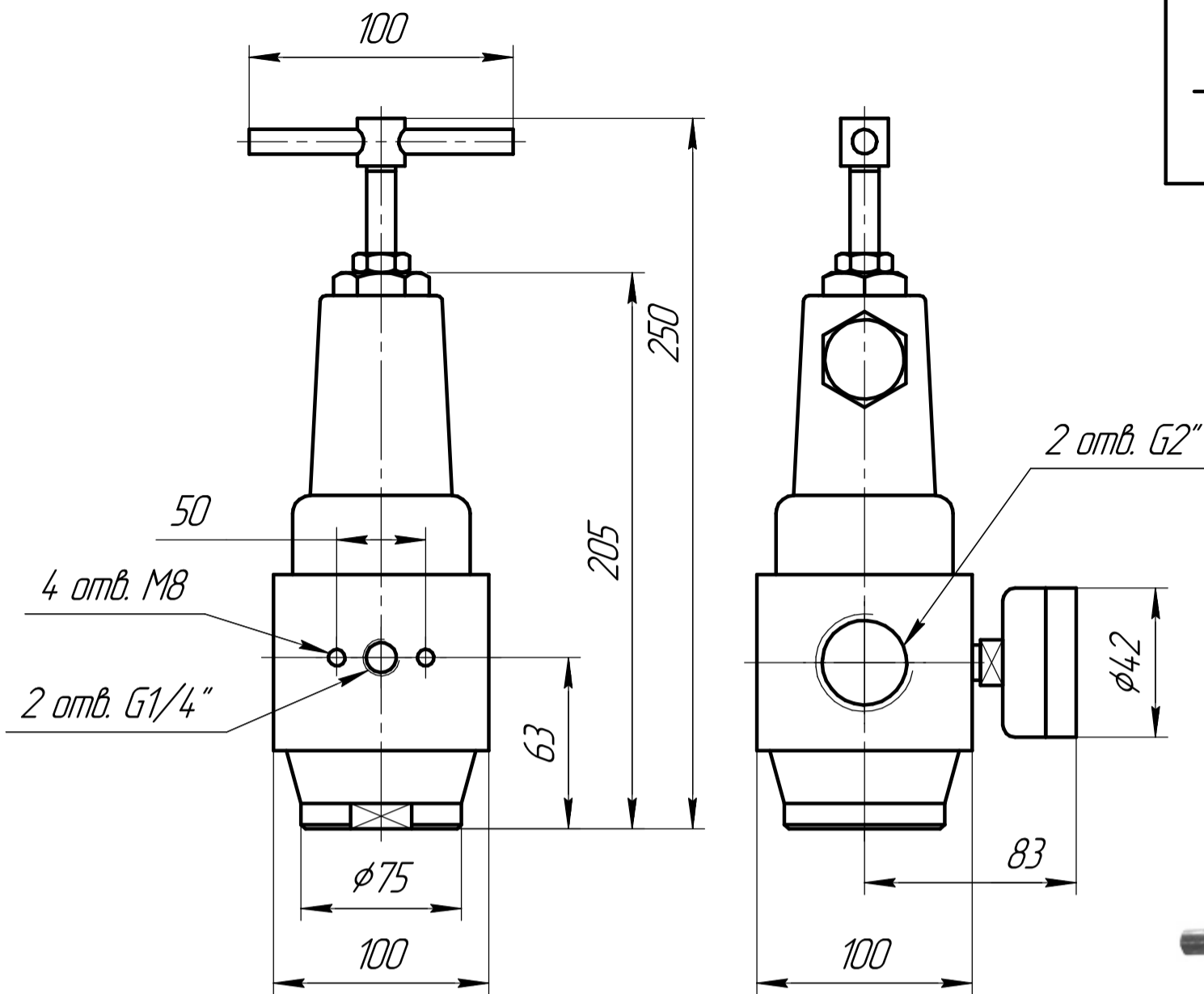
Подп. и дата

Изм. № докл.

Взам. инв. №

Подп. и дата

Изм. № подл.



1 Производитель оставляет за собой право изменять размеры и габариты моделей без уведомления.

Изм.	Лист	№ докум.	Подп.	Дата
Разраб.				
Проб.				
Т.контр.				
Н.контр.				
Утв.				

Регулятор высокого давления RH50

Лит. Масса Масштаб

Лист Листов 1

ООО "ПГС"