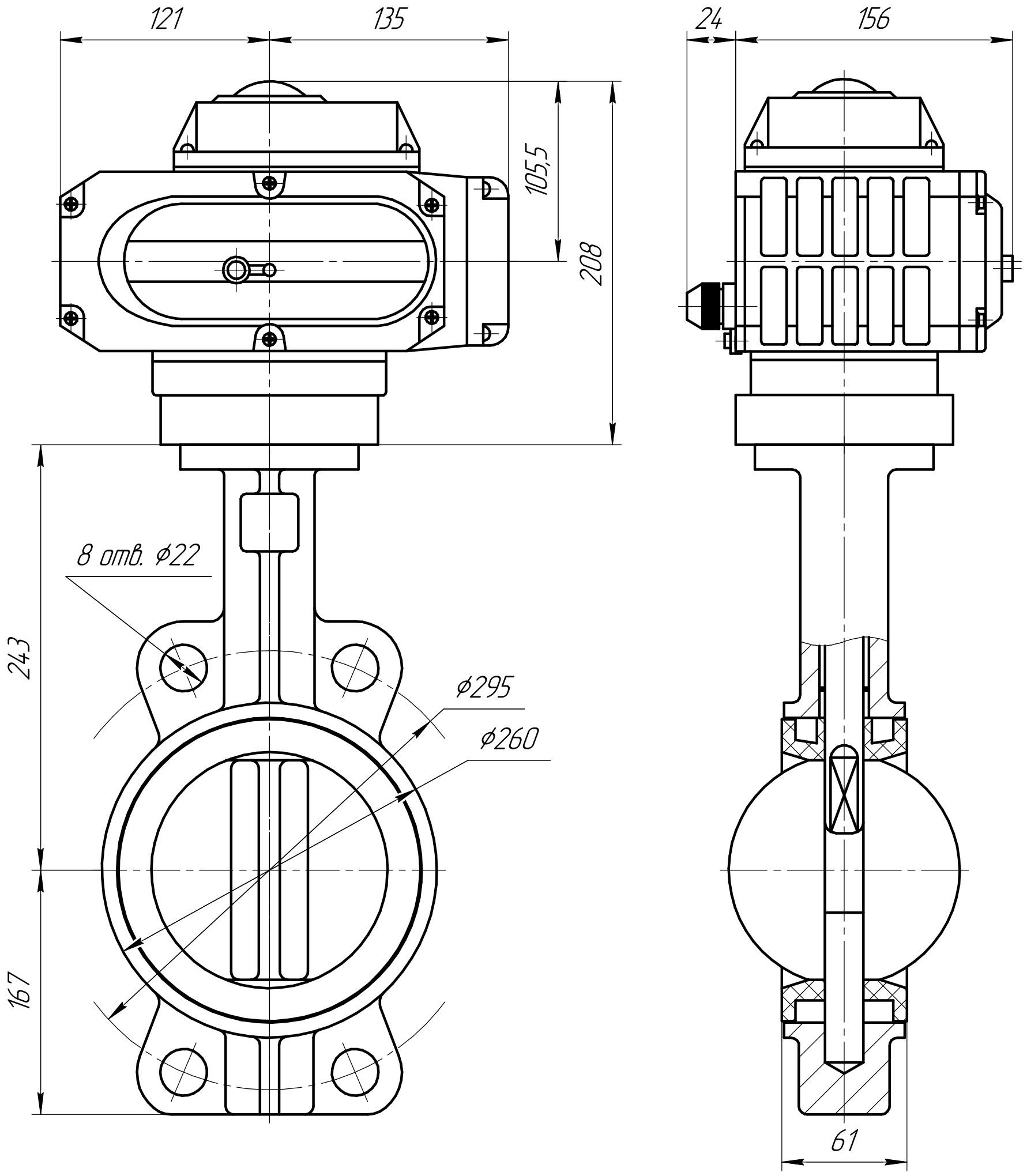


D671-16EC-200-ЭП-20



1 Производитель оставляет за собой право изменять габаритные размеры модели. Присоединительные размеры остаются без изменений.

Справ. №	Перв. примен.	Подп. и дата	Инв. № дубл.
Взам. инв. №	Инв. № дубл.	Подп. и дата	Инв. № подл.

Изм.	Лист	№ докум.	Подп.	Дата
Разраб.				
Пров.				
Т.контр.				
Н.контр.				
Утв.				

D671-16EC-200-ЭП-20			
Затвор дископоворотный межфланцевый с электроприводом	Лит.	Масса	Масштаб
	Лист	Листов	1
ООО "ПГС"			