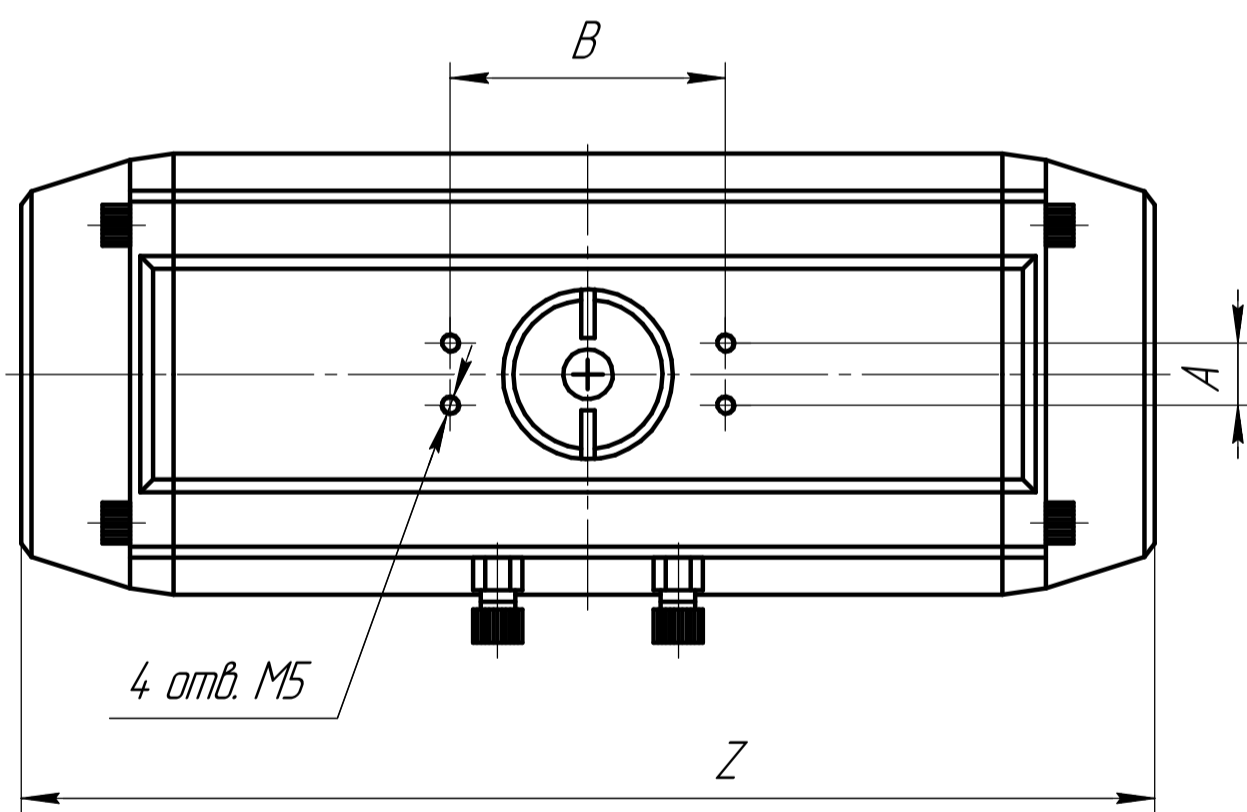
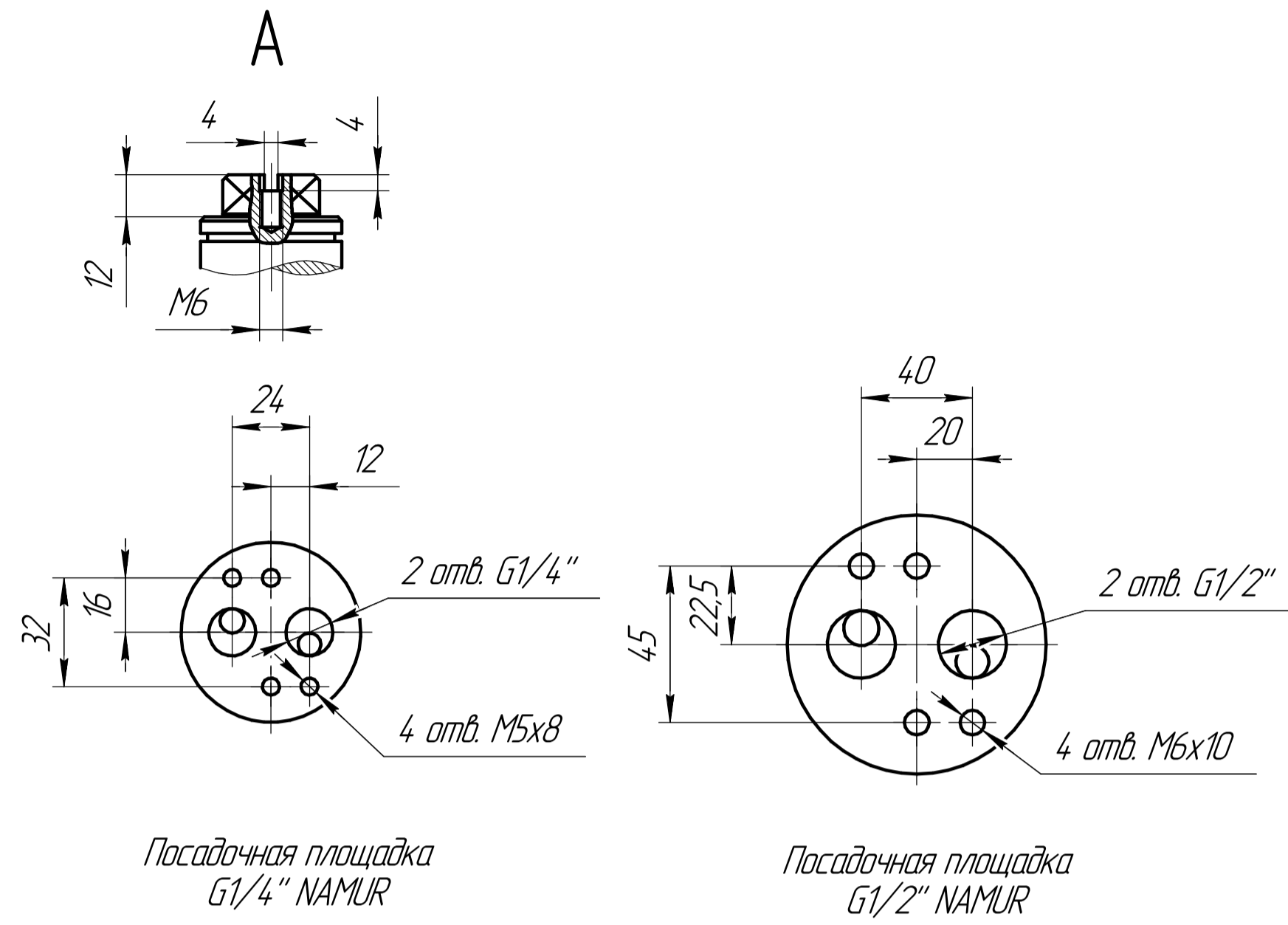
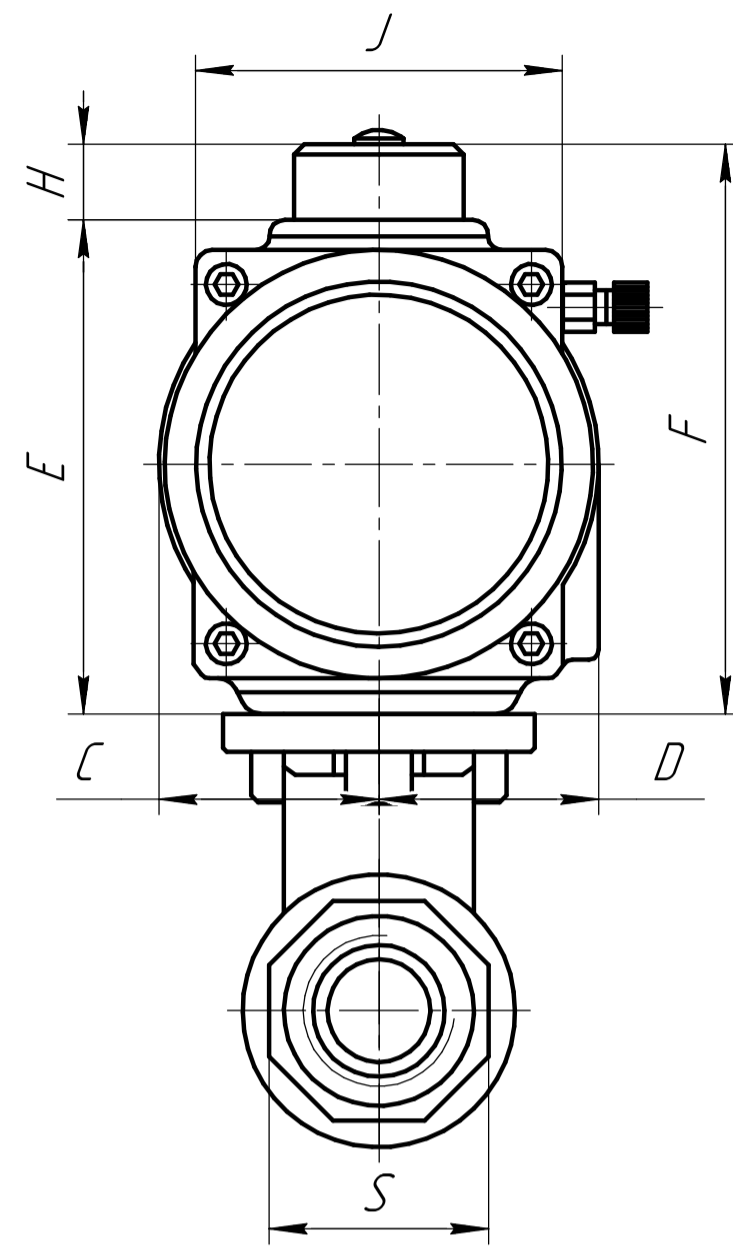
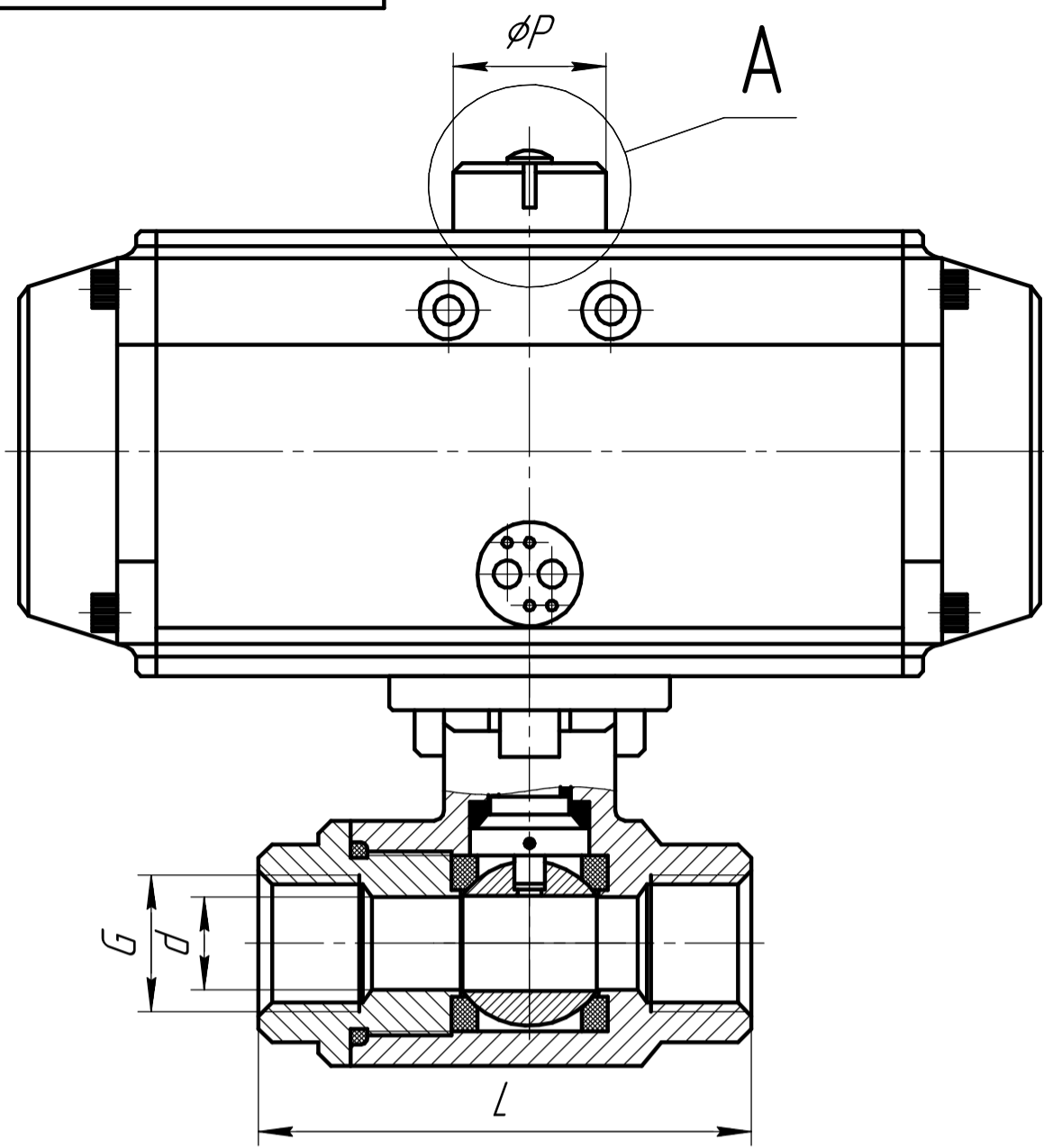


ШК-ПГС2xx3xx(MV29)-PBSTxxxD



Модель	Присоед. резьба G	Условный проход DN	A	B	C	D	E	F	J	H	P	Z	d	L	S	Резьба подвода воздуха
ШК-ПГС2083xx(MV29)-PBST052D	1/4"	DN8	30	80	30	42,5	72,4	80,4	50,5	28	40	150	9,7	75	26	1/4"
ШК-ПГС2103xx(MV29)-PBST052D	3/8"	DN10	30	80	30	42,5	72,4	80,4	50,5	28	40	150	9,7	75	26	1/4"
ШК-ПГС2153xx(MV29)-PBST052D	1/2"	DN15	30	80	30	42,5	72,4	80,4	50,5	28	40	150	12,7	75	30	1/4"
ШК-ПГС2203xx(MV29)-PBST063D	3/4"	DN20	30	80	36	47	88,5	116,5	69,5	28	40	171	17,5	81	38	1/4"
ШК-ПГС2253xx(MV29)-PBST063D	1"	DN25	30	80	36	47	88,5	116,5	69,5	28	40	171	22,1	91	46	1/4"
ШК-ПГС2323xx(MV29)-PBST075D	1-1/4"	DN32	30	80	42,5	53	100	128	78	28	40	186	29	110	59	1/4"
ШК-ПГС2403xx(MV29)-PBST083D	1-1/2"	DN40	30	80	46	57	109	129	86	20	40	206	34,7	121	66	1/4"
ШК-ПГС2503xx(MV29)-PBST092D	2"	DN50	30	80	50	58	117	137	90	20	40	265	34,7	145	75	1/4"

1 Производитель оставляет за собой право изменять размеры и габариты моделей без уведомления.

				ШК-ПГС2xx3xx(MV29)-PBSTxxxD		
Изм./Лист	№ докум.	Подп.	Дата	Кран шаровый высокого давления двухсоставной с пневмоприводом двойного действия		
Разраб.				Лит.	Масса	Масштаб
Пров.				Лист	Листов	1
Т.контр.				ООО "ПГС"		
Н.контр.				Копировал		
Утв.				Формат А2		