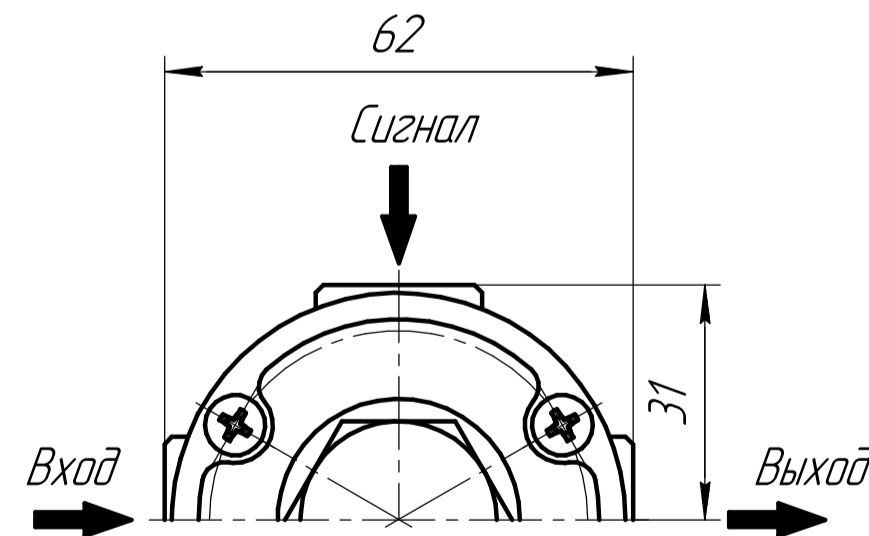
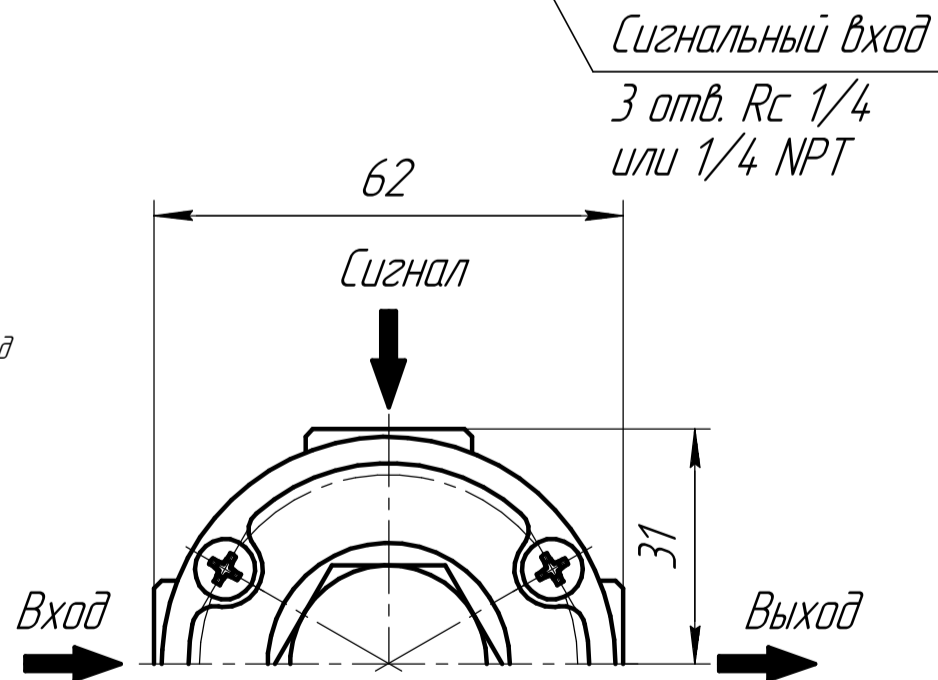
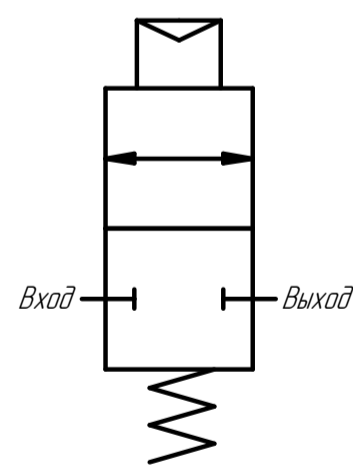
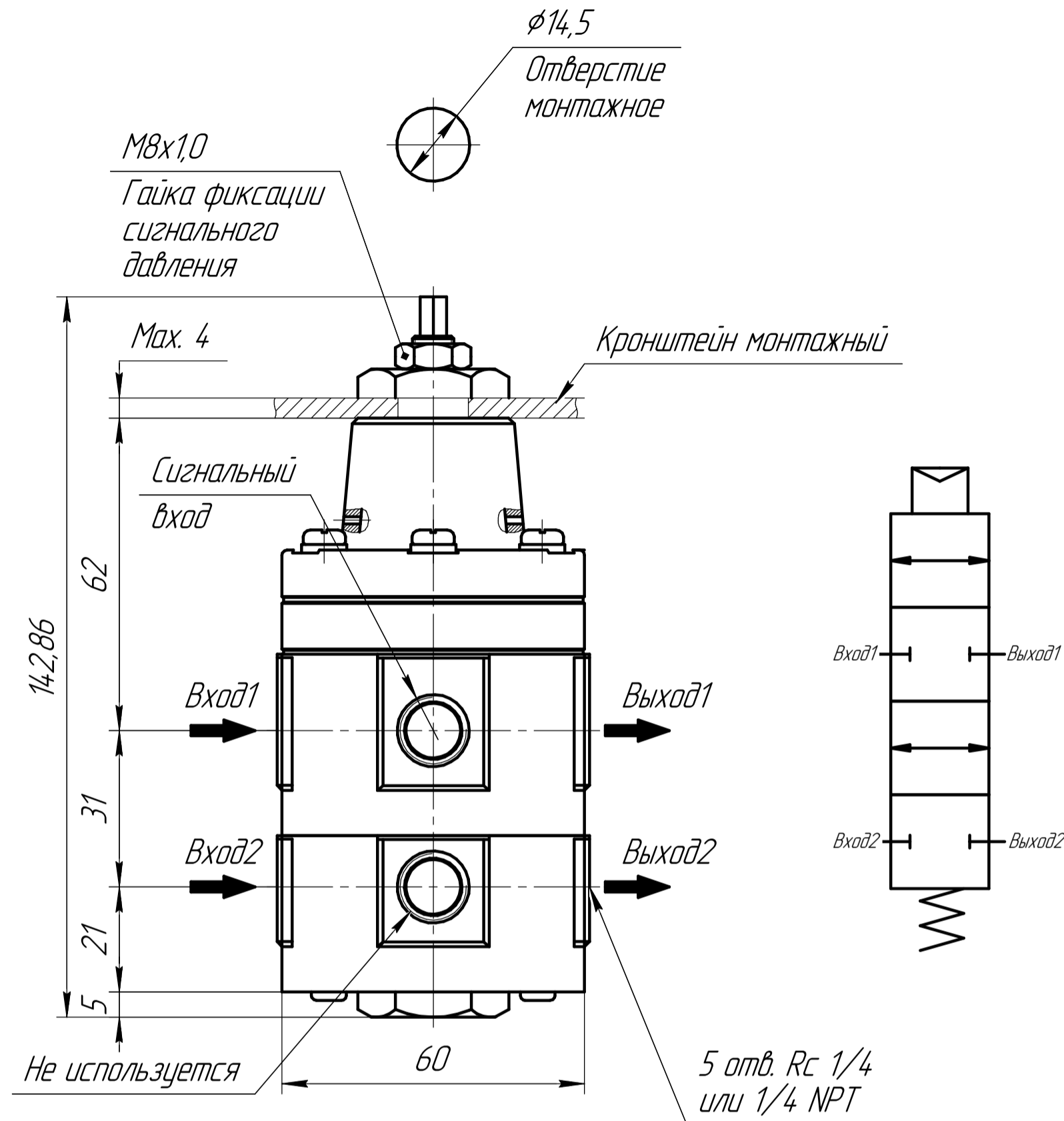
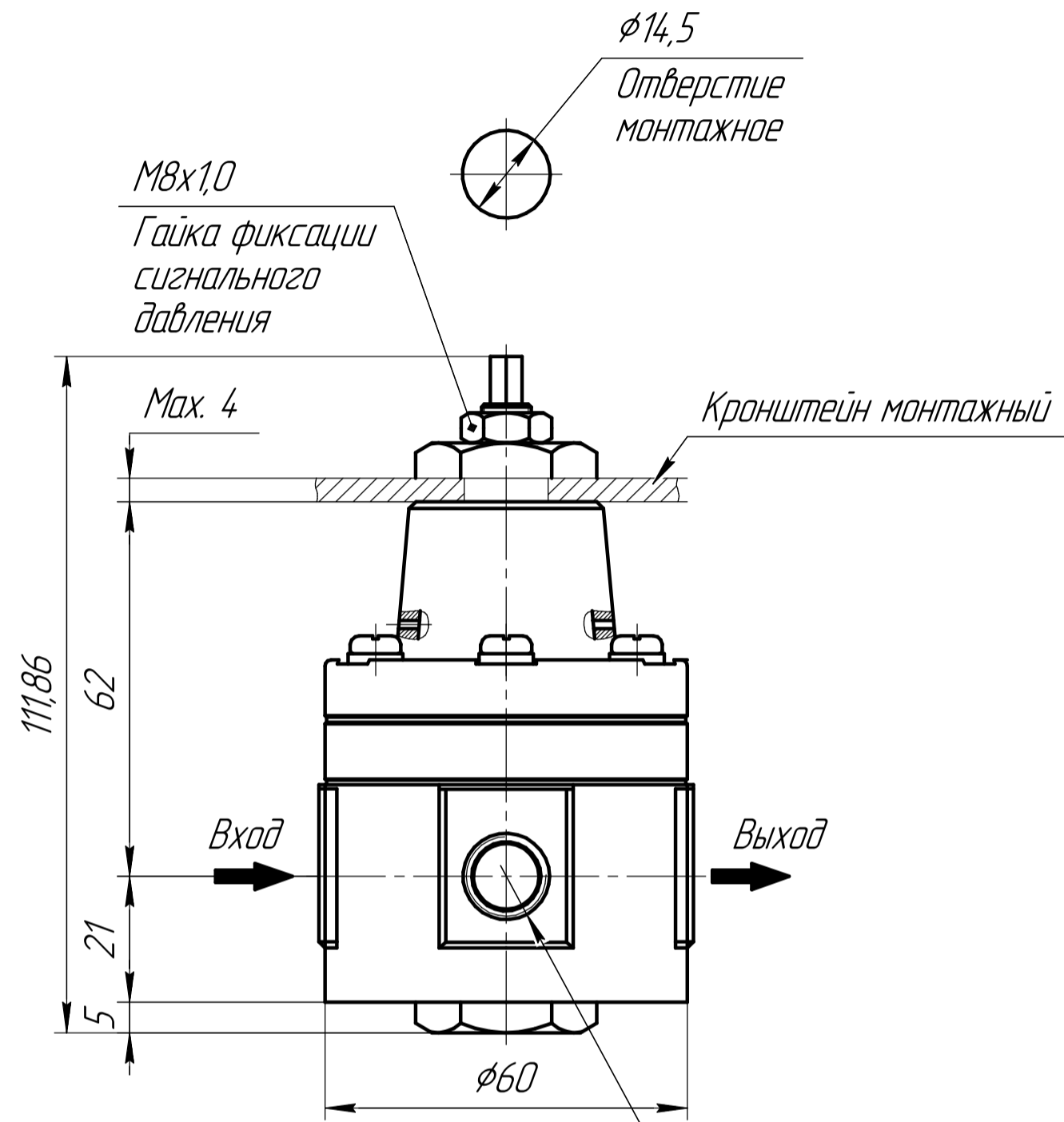


Одinarный

Двойной



1 Производитель оставляет за собой право изменять размеры и габариты моделей без уведомления.

Изм./Лист	№ докум.	Подп.	Дата	Клапан блокирующий модели УТ-400	Лит.	Масса	Масштаб
Разраб.					Лист	Листов	1
Пров.					ООО "ПГС"		
Т.контр.					Копировал		
Н.контр.					Формат А2		
Утв.							