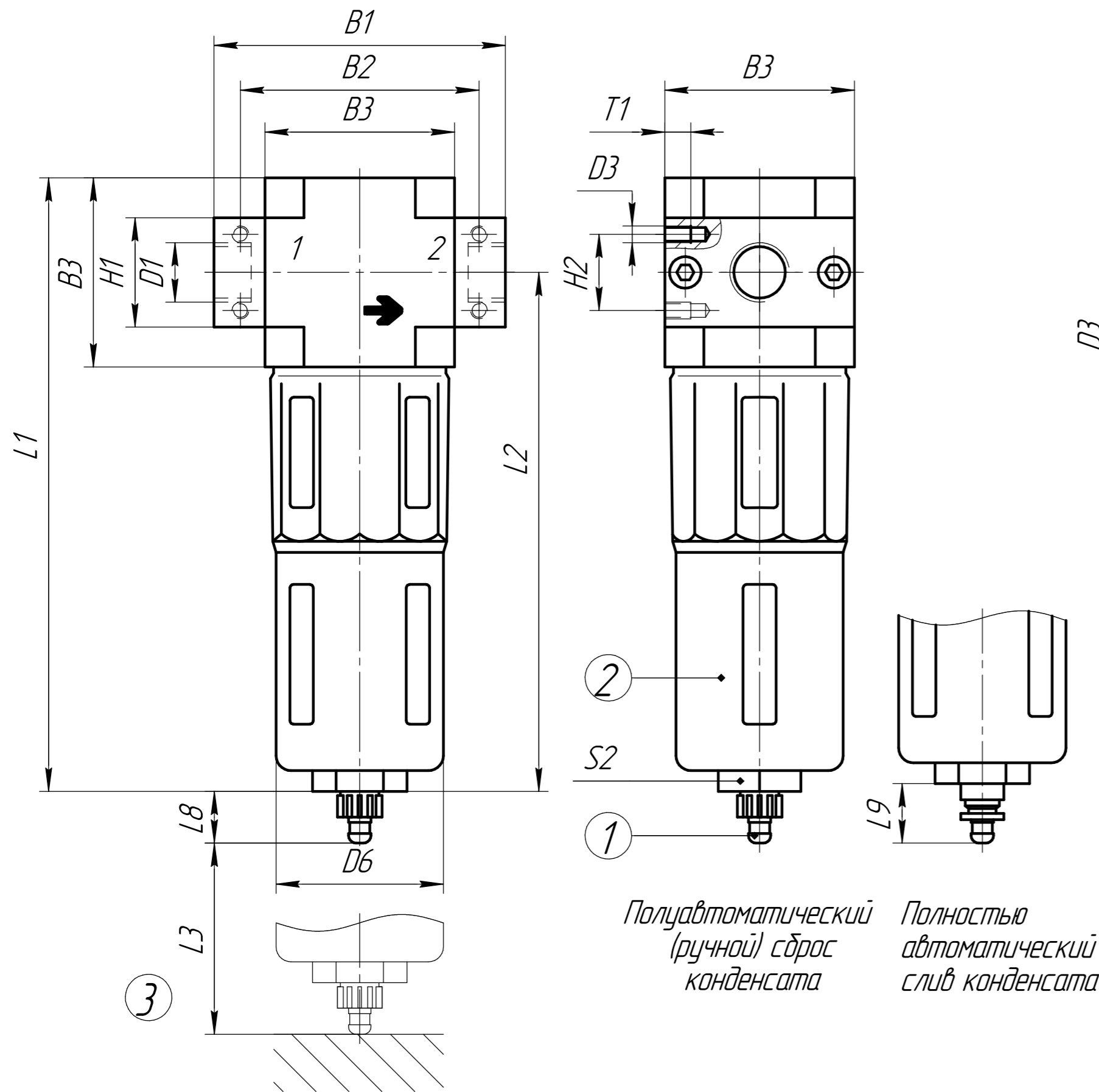


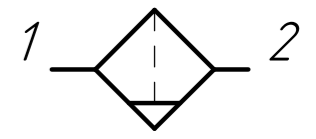
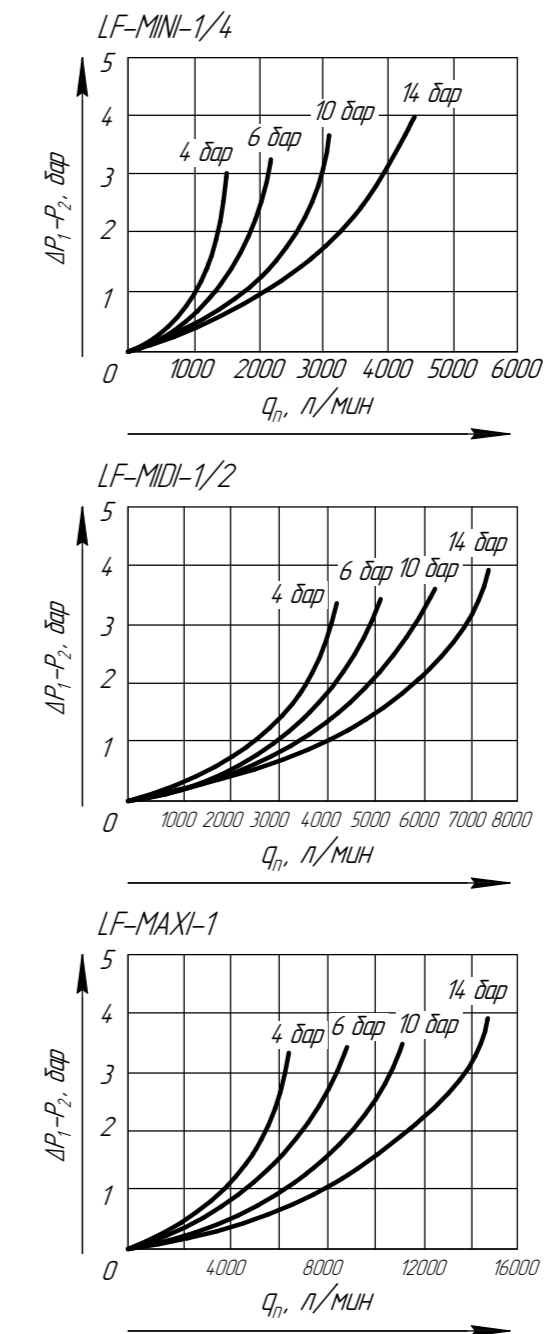
With threaded connectin plates  
С резьбовыми соединительными пластинами

Without threaded connectin plates  
Без резьбовых соединительных пластин

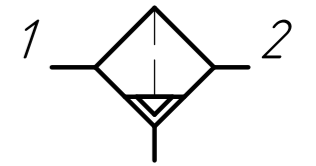


Полуавтоматический (ручной) сброс конденсата  
Полностью автоматический сброс конденсата

Кривые расхода воздуха  $q_n$   
в зависимости от давления  $p_2$



Ручной слив конденсата



Полуавтоматический или автоматический слив конденсата



- 1 Установка фитинга для пластиковых труб типа PCN-4
- 2 Защитный стакан
- 3 Монтажные размеры
- 4 Резьбовой штифт (сменный)
- ➔ Направление потока

Модель	Размеры																	Размер под ключ	
	B1	B2	B3	B4	B5	D1	φD2	D3	φD6	H1	H2	L1	L2	L3	L8	L9	T1	S1	S2
LF-D-MINI-06	64	52	40	30	-	G1/8	-	M4	38	20	11	144	124	60	15	19	7	-	22
LF-D-MINI-08					G1/4														
LF-D-MINI-10					G3/8														
LF-D-MIDI-10	85	70	55	43	-	G3/8	-	M5	52	32	22	179	151	80	15	19	8	-	24
LF-D-MIDI-15					G1/2														
LF-D-MIDI-20					G3/4														
LF-D-MAXI-20	96	80	66	46	-	G3/4	-	M5	65	32	22	203	170	90	15	19	8	-	24
LF-D-MAXI-25	116	61			G1	40													

1 Производитель оставляет за собой право изменять размеры и габариты моделей без уведомления.

Изм.	Лист	№ докум.	Подп.	Дата	Фильтр воздушный серии LF	Лит.	Масса	Масштаб
Разраб.						Лист	Листов	1
Проб.						ООО "ПГС"		
Т.контр.								
Н.контр.								

Левый элемент

Справ. №

Справ. №

Справ. №

Справ. №