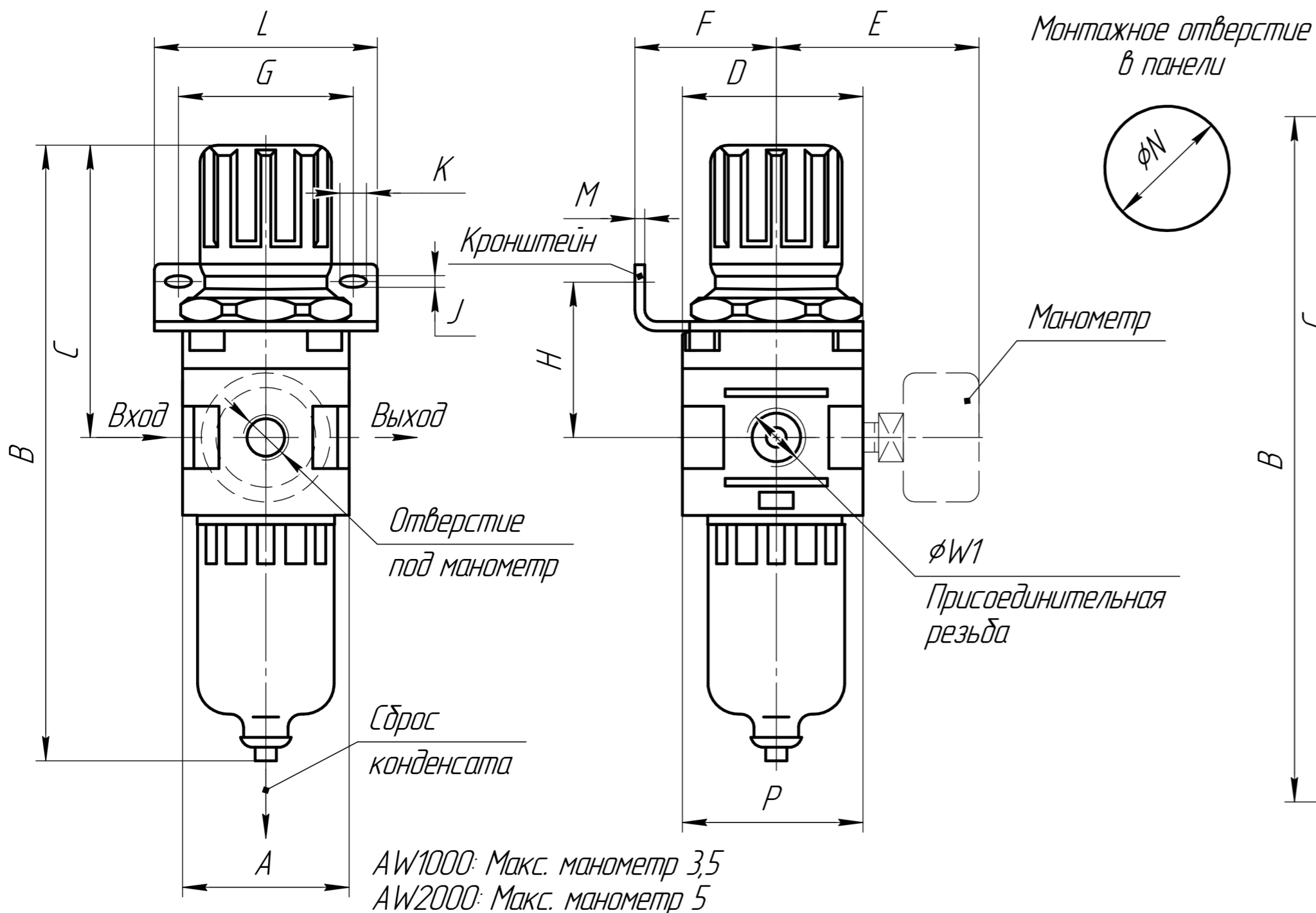
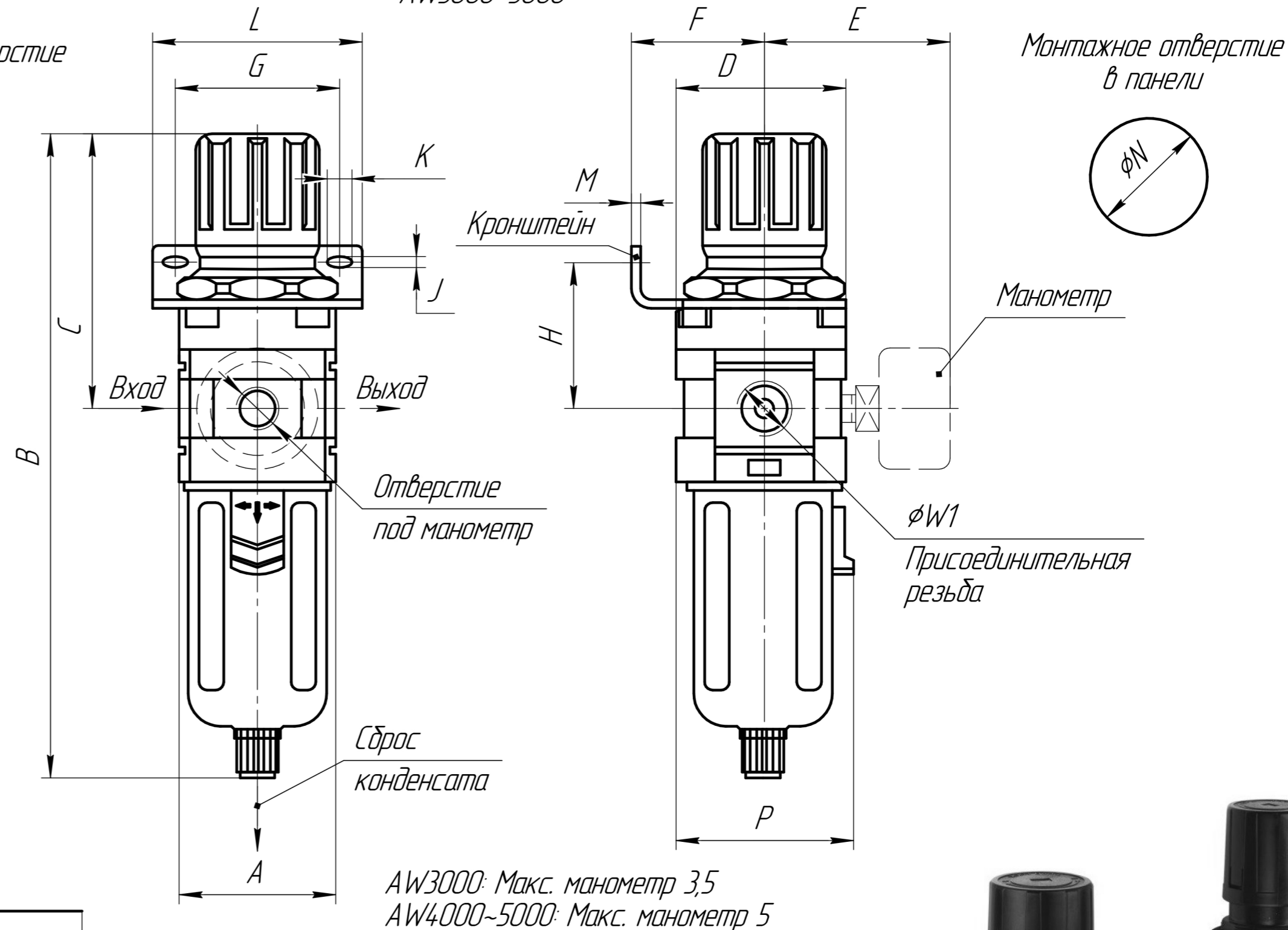


AW1000~2000

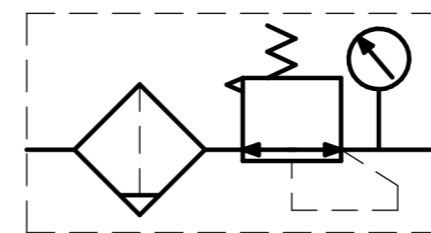
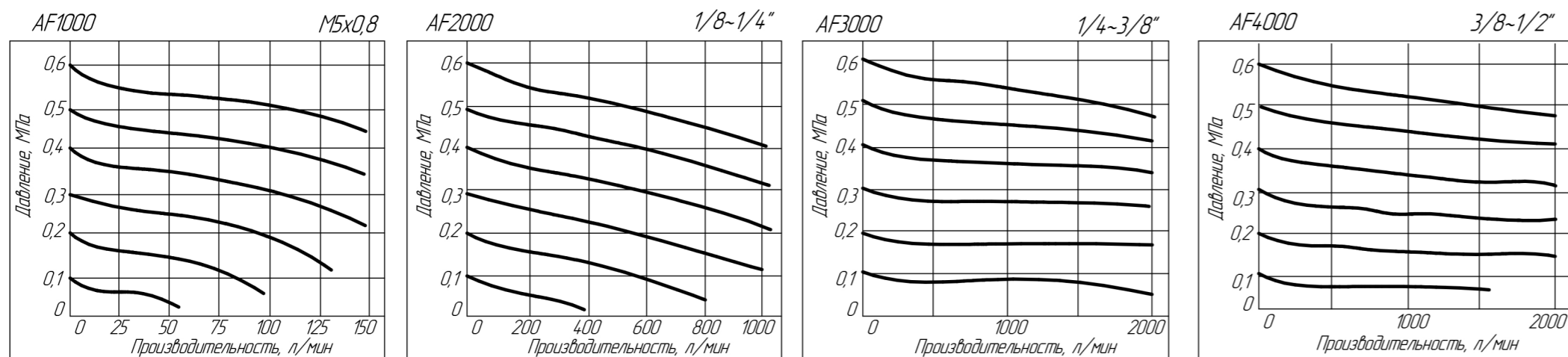


AW3000~5000



Модель	Параметры														
	A	B	C	D	E	F	G	H	J	K	L	M	φN	P	φW1
AF1000	25	109,5	50,5	25	26	25	28	30	4,5	6,5	40	2	20,5	28	M5
AF2000	40	164,5	78	40	56,8	30	34	43,5	5,4	15,4	55	2,3	33,5	40	G1/8"~G1/4"
AF3000	53	211	92,5	53	60,8	39	40	46	6,5	8	53	2,3	42,5	56	G1/4"~G3/8"
AF4000	70	262	112	70	70,5	49,2	54	53,5	8,5	10,5	70	2,3	52,5	73	G3/8"~G1/2"
AF5000	90	336	116	90	75,5	49,2	54	62	8,5	10,5	70	2,3	52,5	90	G3/4"~G1"

Кривые расхода воздуха  
Давление на входе P1=0,7 МПа



1 Производитель оставляет за собой право изменять размеры и габариты моделей без уведомления.

Изм.	Лист	№ док.	Подп.	Дата	Фильтр-регулятор серии AW1000~5000	Лит.	Масса	Масштаб
Разраб.						Лист	Листов	1
Проб.						000 "ПГС"		
Т.контр.						Копировал Формат A2		
Н.контр.								
Утв.								