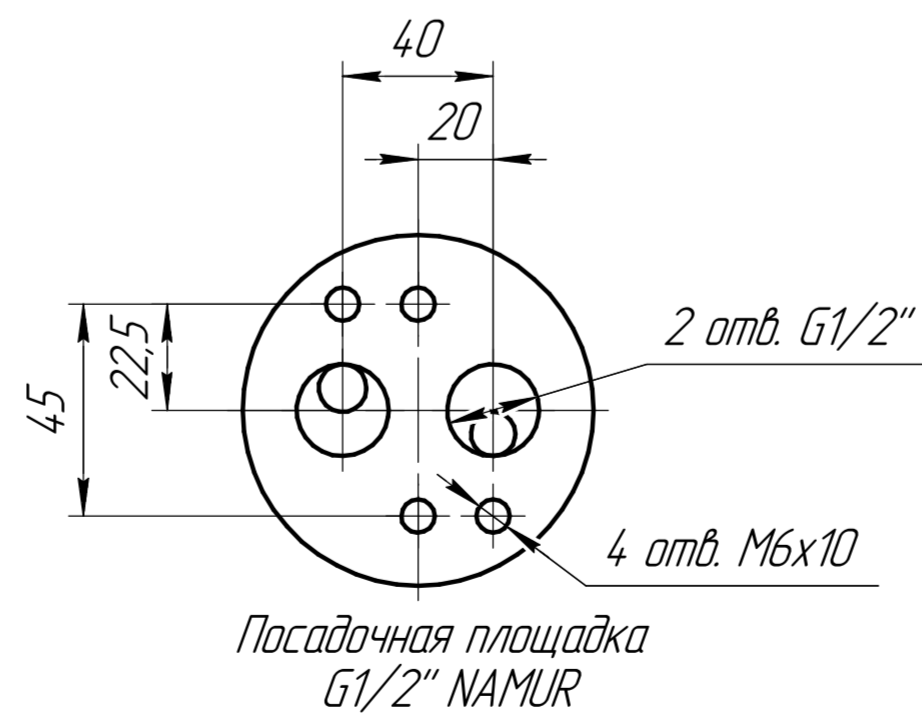
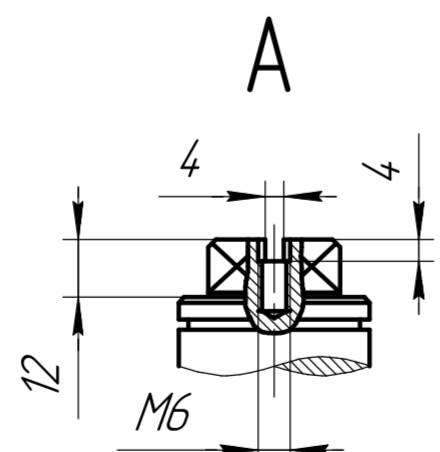
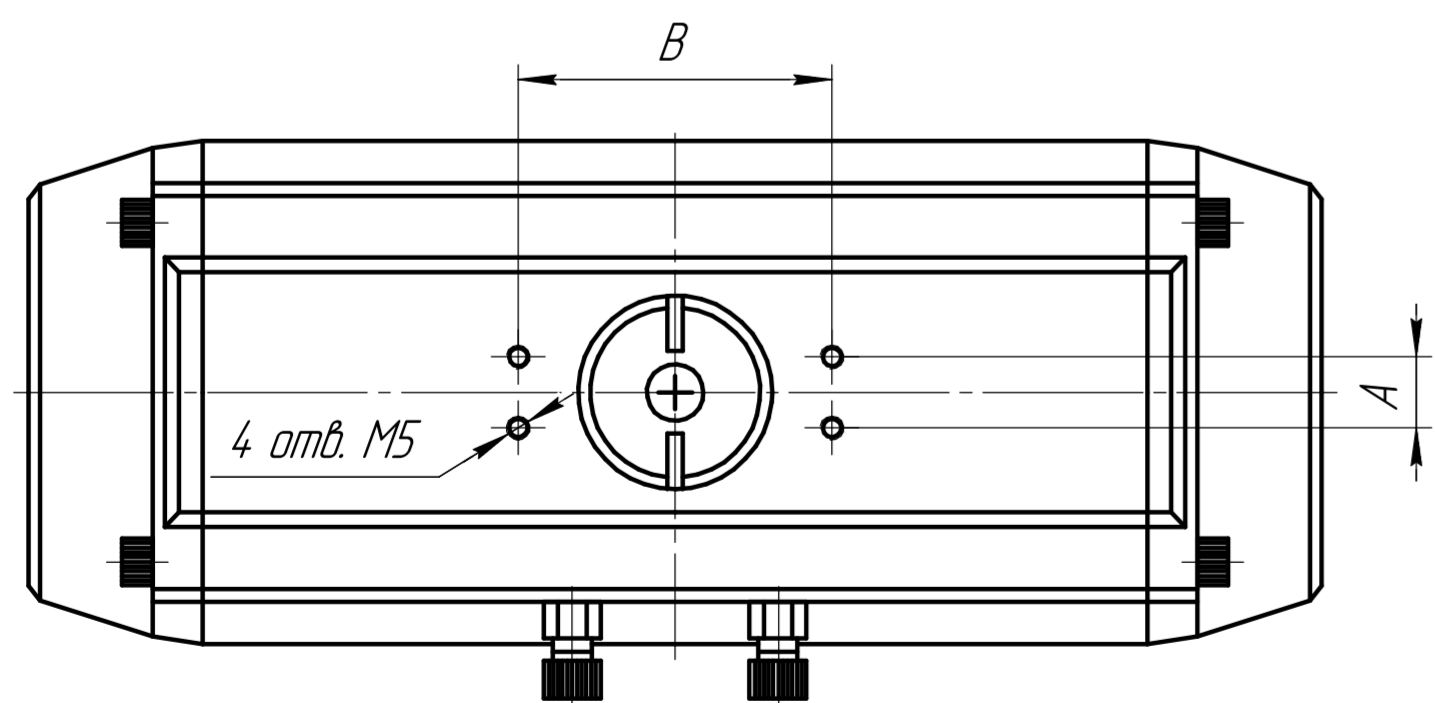
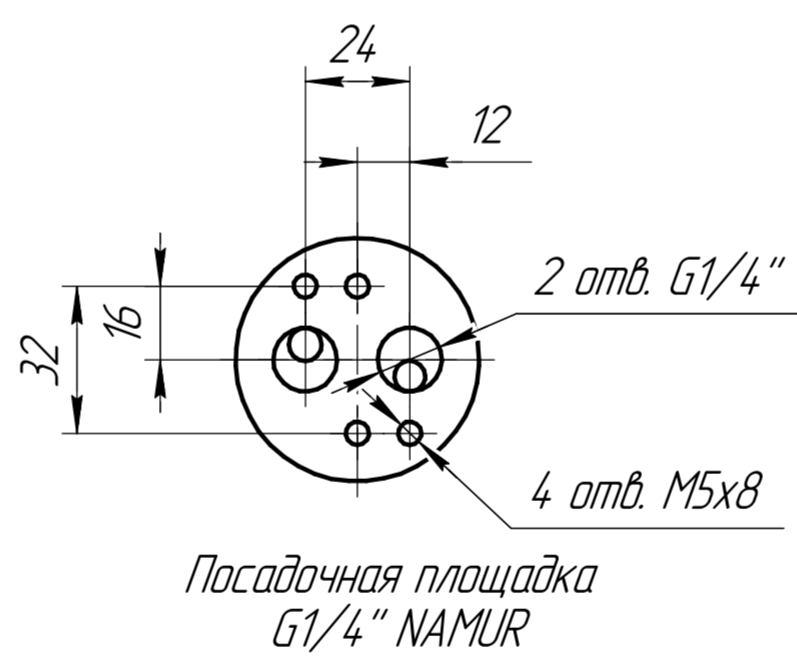
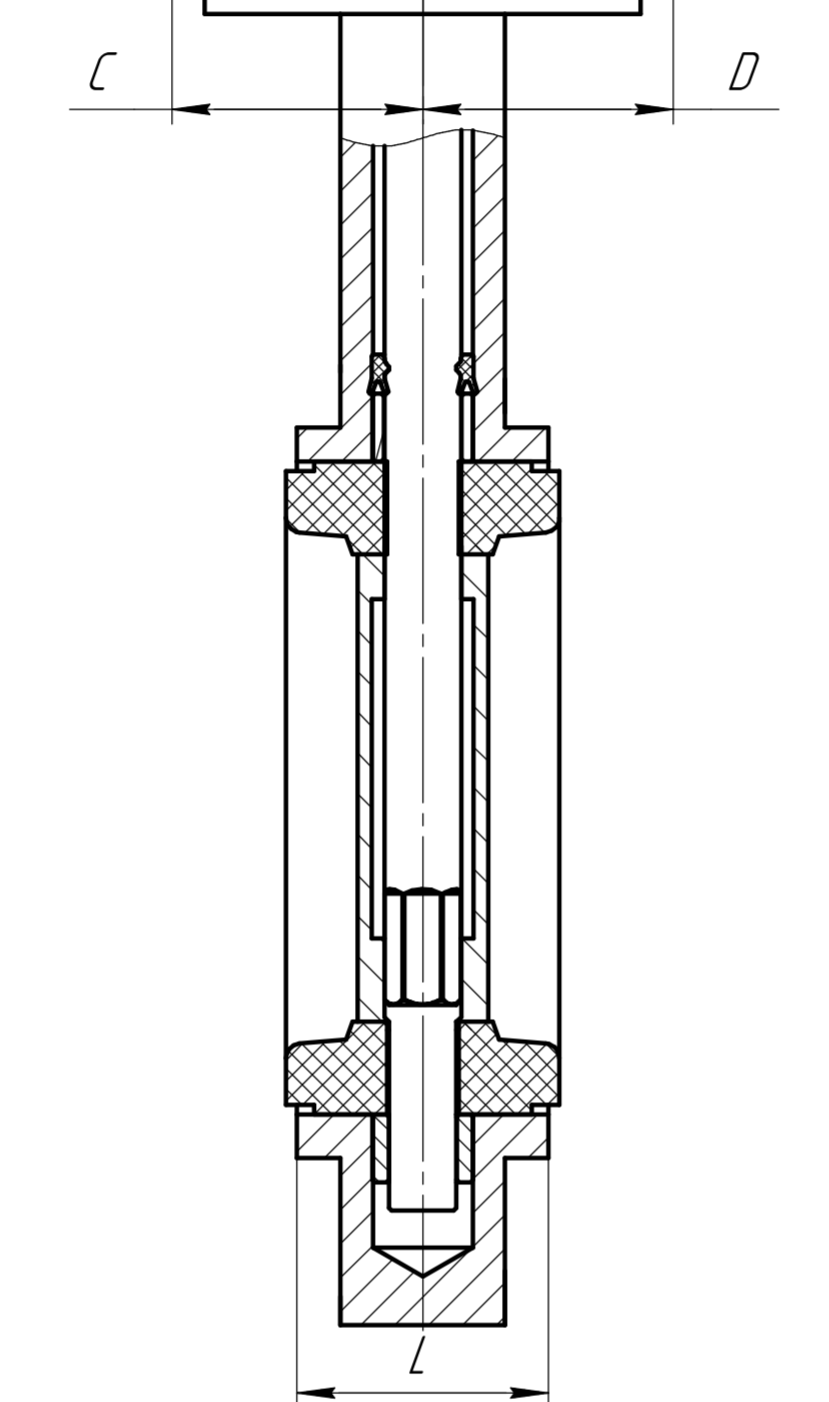
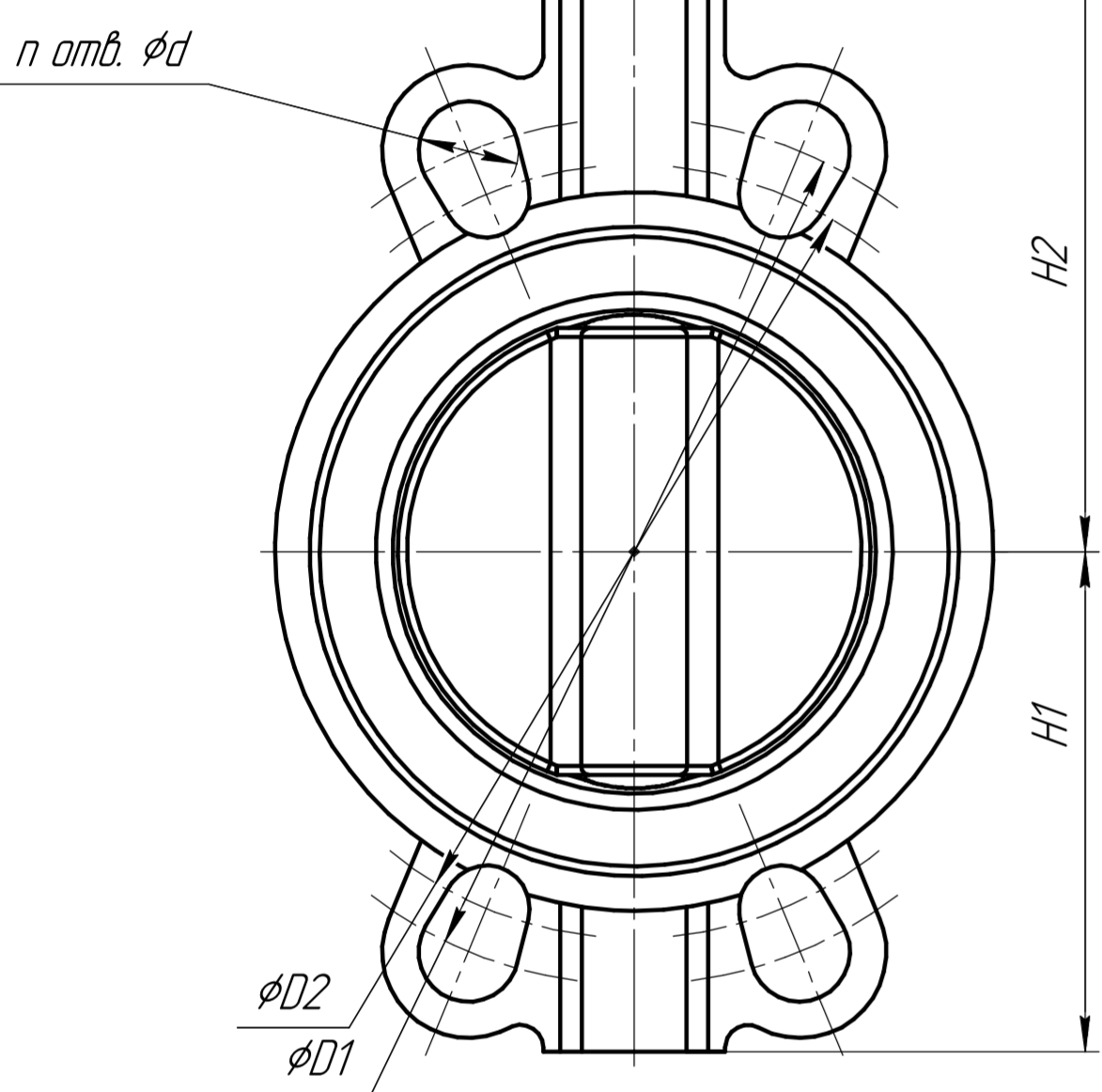


Модель	Условный проход		A	B	C	D	E	F	G	H	P	Z	Резьба подвода воздуха	L	H1	H2	φD1	φD2	n x φd
	(мм)	(inch)																	
D671-16FC-40-PB(S)T052	40	1 1/2"	30	80	30	42,5	72,4	92,4	50,5	20	40	146	1/4"	33	55	96	100	85	4xφ18
D671-16FC-50-PB(S)T063	50	2"	30	80	36	47	88,5	108,5	69,5	20	40	177	1/4"	43	66	131,5	125	105	4xφ18
D671-16FC-65-PB(S)T075	65	2,5"	30	80	42	53	100	120	78	20	40	183	1/4"	46	86	140	145	130	4xφ18
D671-16FC-80-PB(S)T083	80	3"	30	80	46	57	109	129	86	20	40	210	1/4"	46	94	154	160	145	4xφ18
D671-16FC-100-PB(S)T092	100	4"	30	80	50	58	117	137	90	20	40	265	1/4"	52	110	173	180	165	4xφ18
D671-16FC-125-PB(S)T105	125	5"	30	80	57,5	64	135	155	104,5	20	40	272	1/4"	56	128	189	210	200	4xφ18
D671-16FC-150-PB(S)T125	150	6"	30	80	67,5	74,5	157	187	120,5	30	55	302	1/4"	56	140,5	199	240	230	4xφ22
D671-16FC-200-PB(S)T140	200	8"	30	80	75	77	172	202	125	30	55	398	1/4"	60	170	236	295	280	4xφ22



1 Производитель оставляет за собой право изменять габаритные размеры модели. Присоединительные размеры остаются без изменений.

D671-16FC-xx-PB(S)TxxxD				Лит	Масса	Масштаб
Изм/Лист	№ док-м	Подп.	Дата	Затвор дискообразный межфланцевый с пневмоприводом одностороннего действия		
Разраб.				Лист	Листов	1
Проб.				000 "ПГС"		
Т.контр.				Копировал		
Н.контр.				Формат А1		
Утв.						