

Листов. примен.

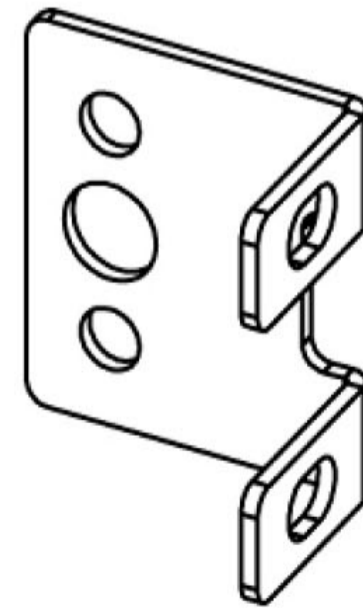
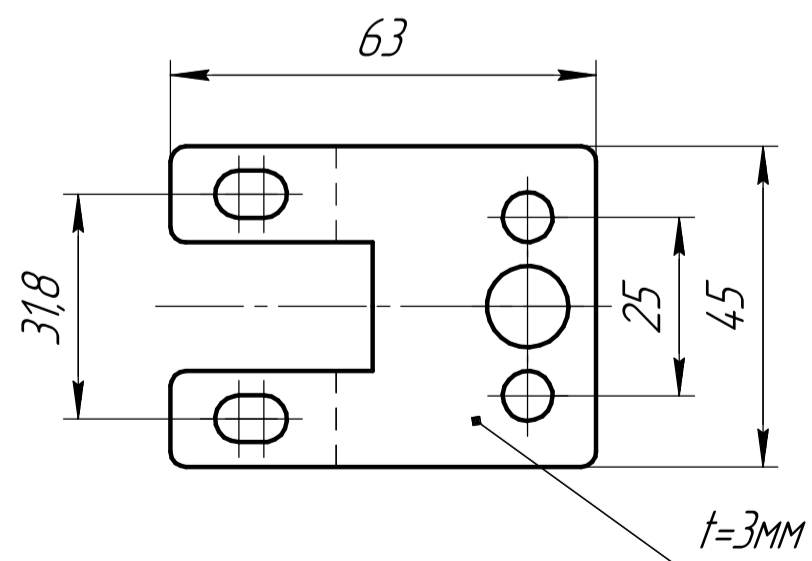
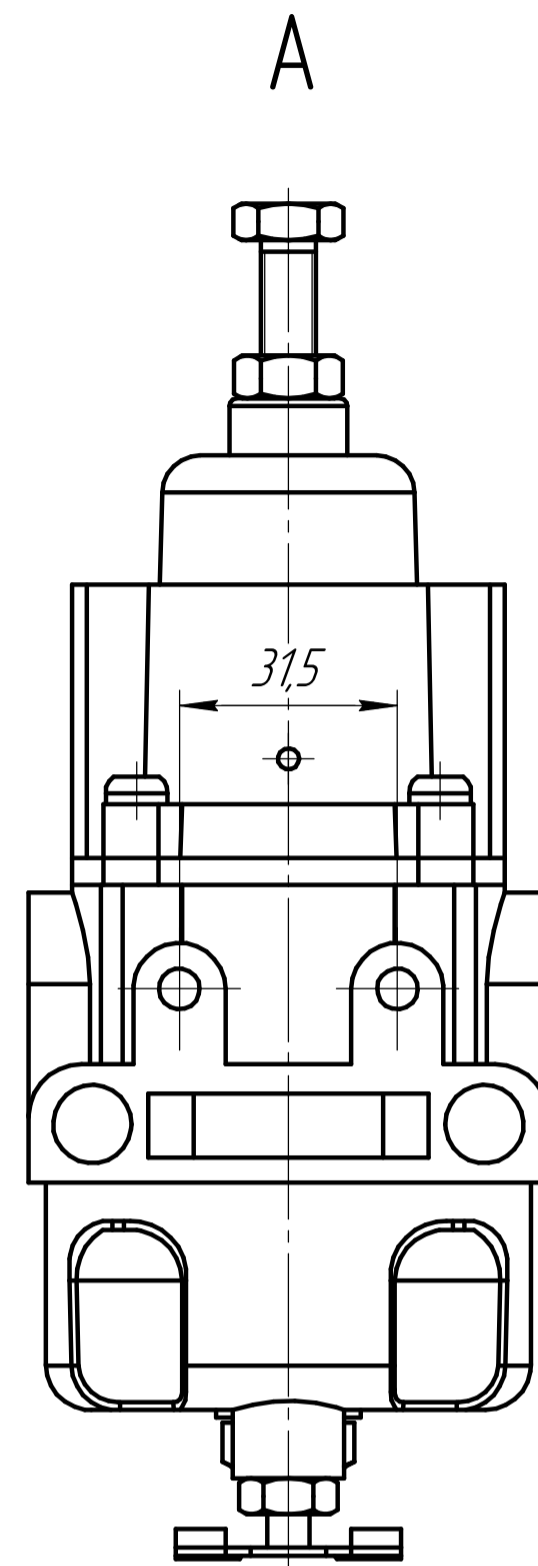
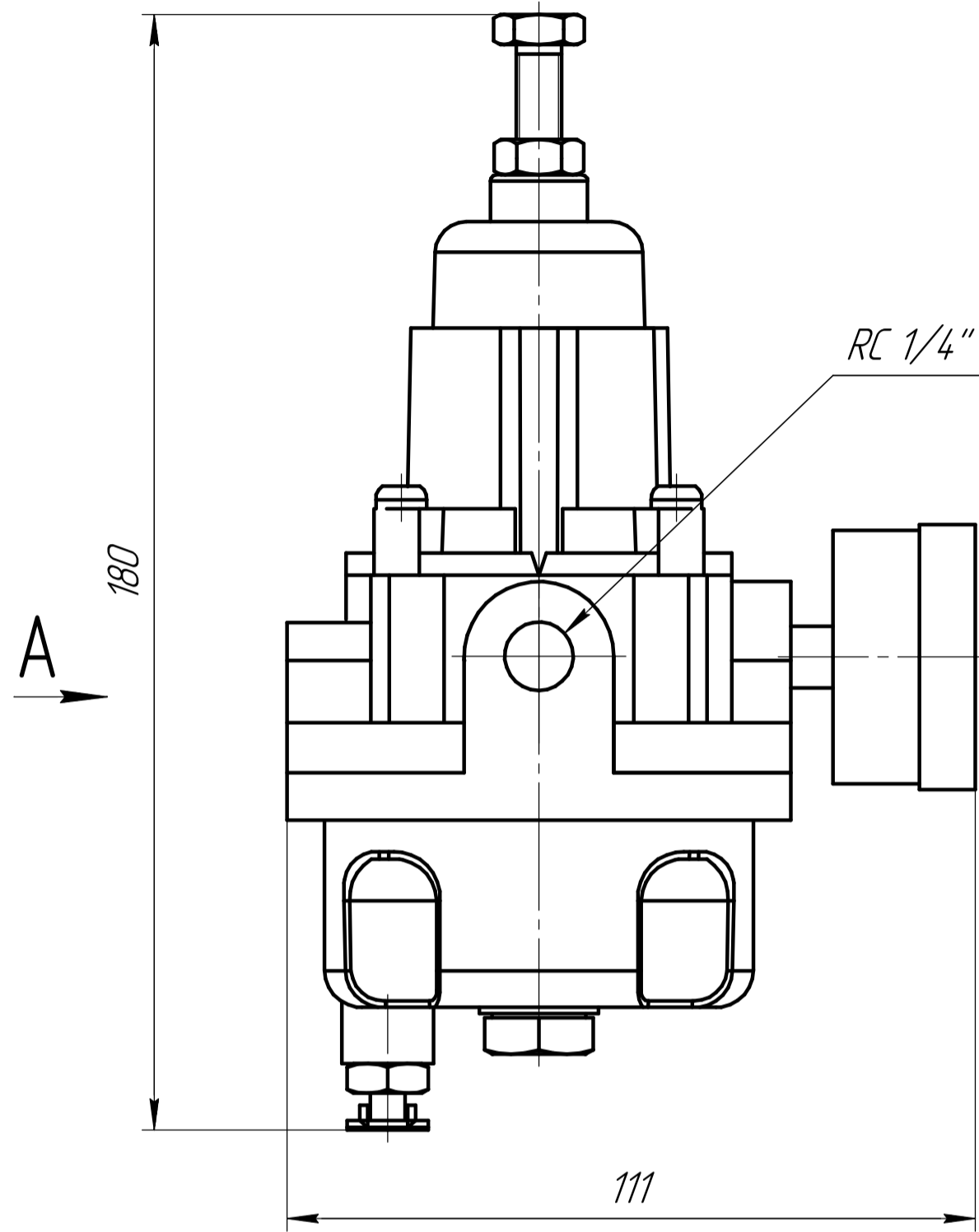
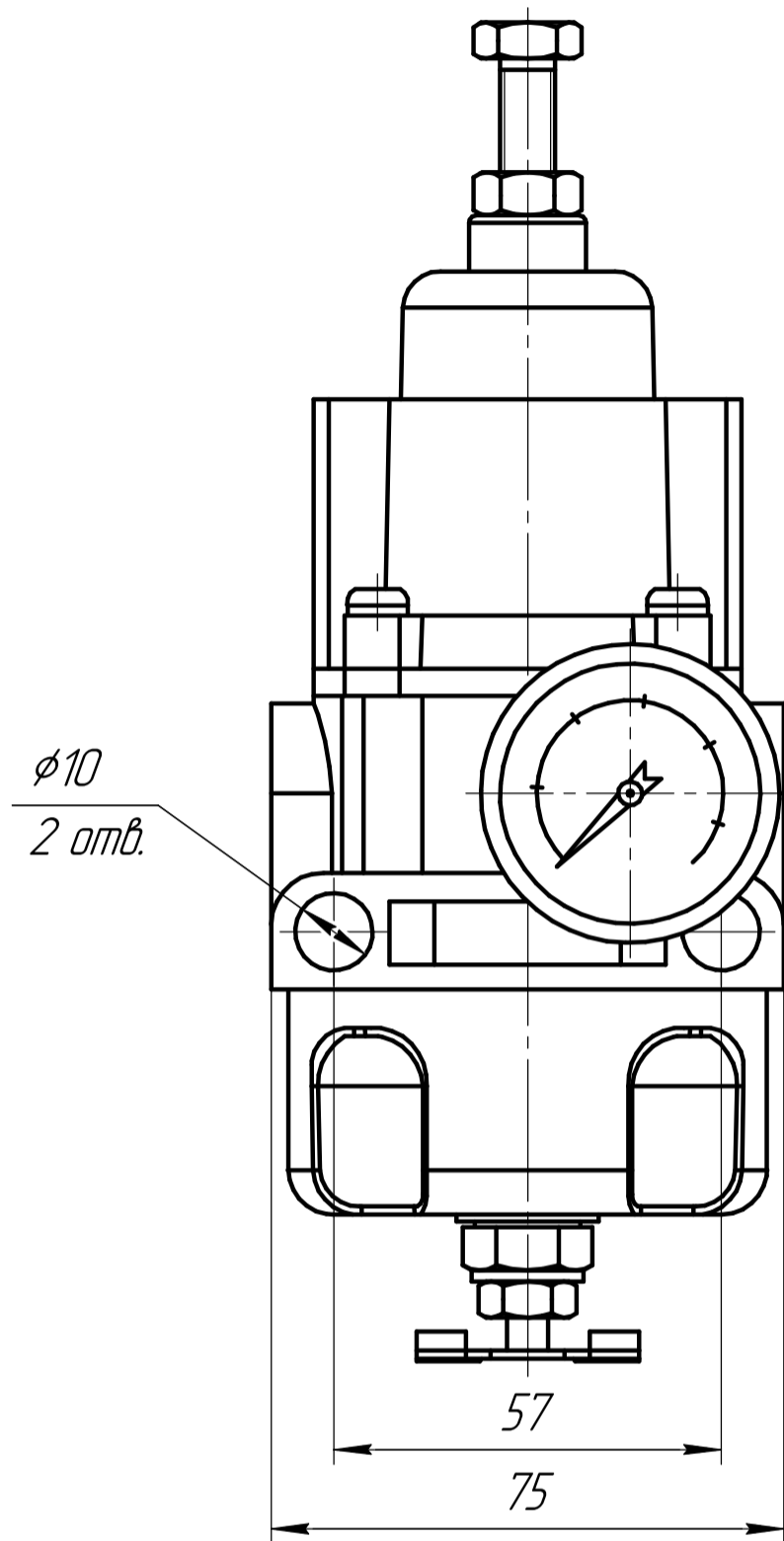
Справ. №

Листов. и дата

Изм. № докум.

Листов. и дата

Изм. № лист.



Модель	T50
Максимальное выходное давление	0,99 МПа
Выходное давление	0-0,8 МПа
Производительность	12 м3/ч
Резьба подвода воздуха	RC 1/4"
Резьба манометра	RC 1/4"
Температура	-50...70°C
Минимальный размер фильтрации	5 мкм
Материал	Алюминиевый сплав
Вес	0,8 кг

1 Производитель оставляет за собой право изменять размеры и габариты моделей без уведомления.

Изм.	Лист	№ докум.	Подп.	Дата	Фильтр-регулятор модели T50	Лит.	Масса	Масштаб
Разраб.						Лист	Листов	1
Пров.						000 "ПГС"		
Т.контр.						Копировал		
Н.контр.					Формат A2			
Утв.								