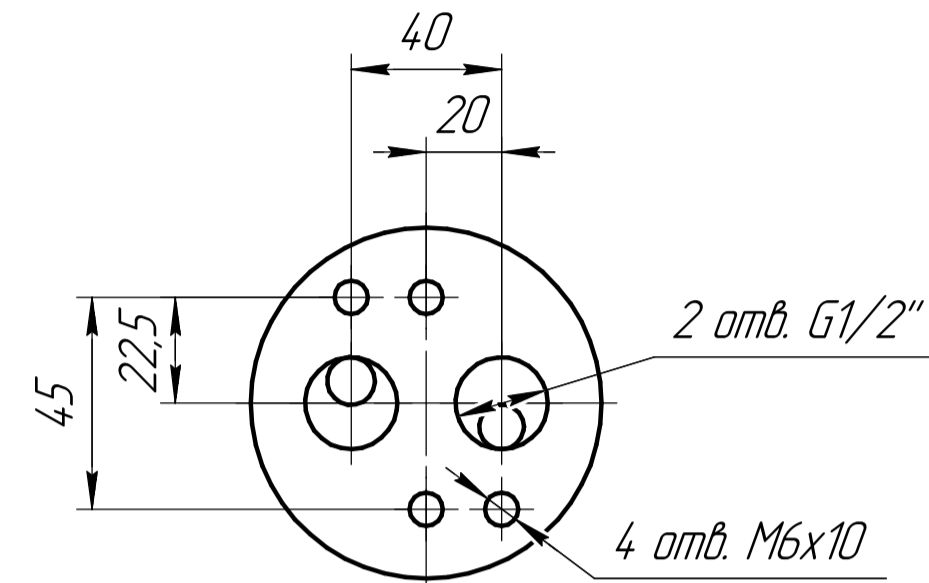
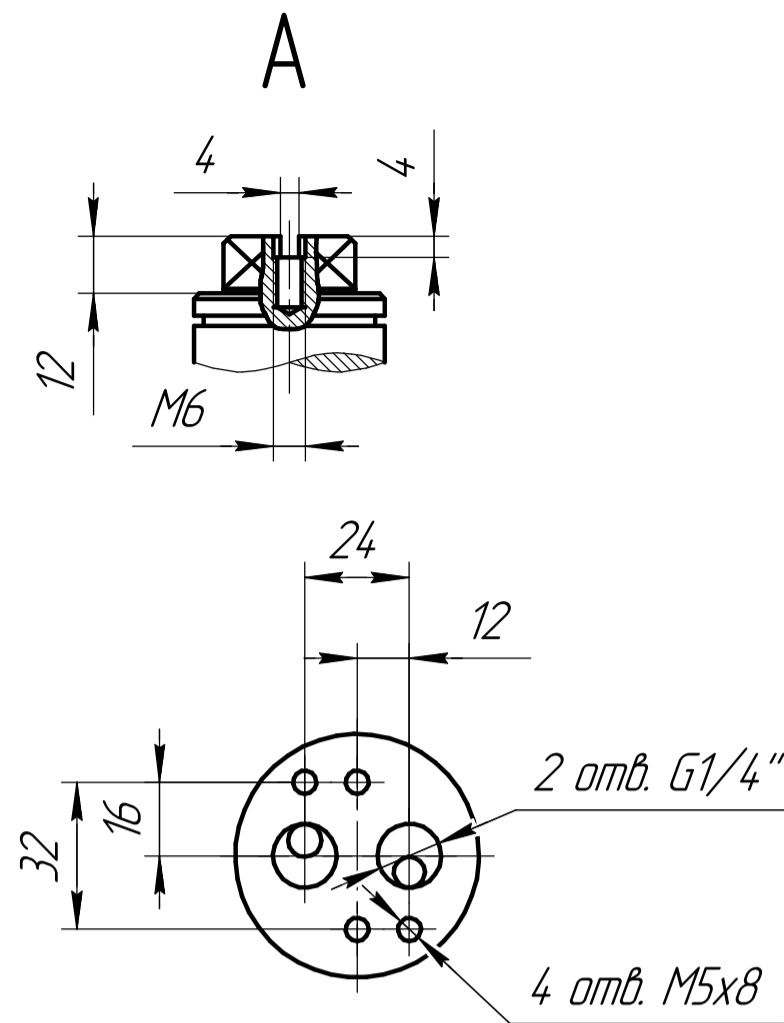
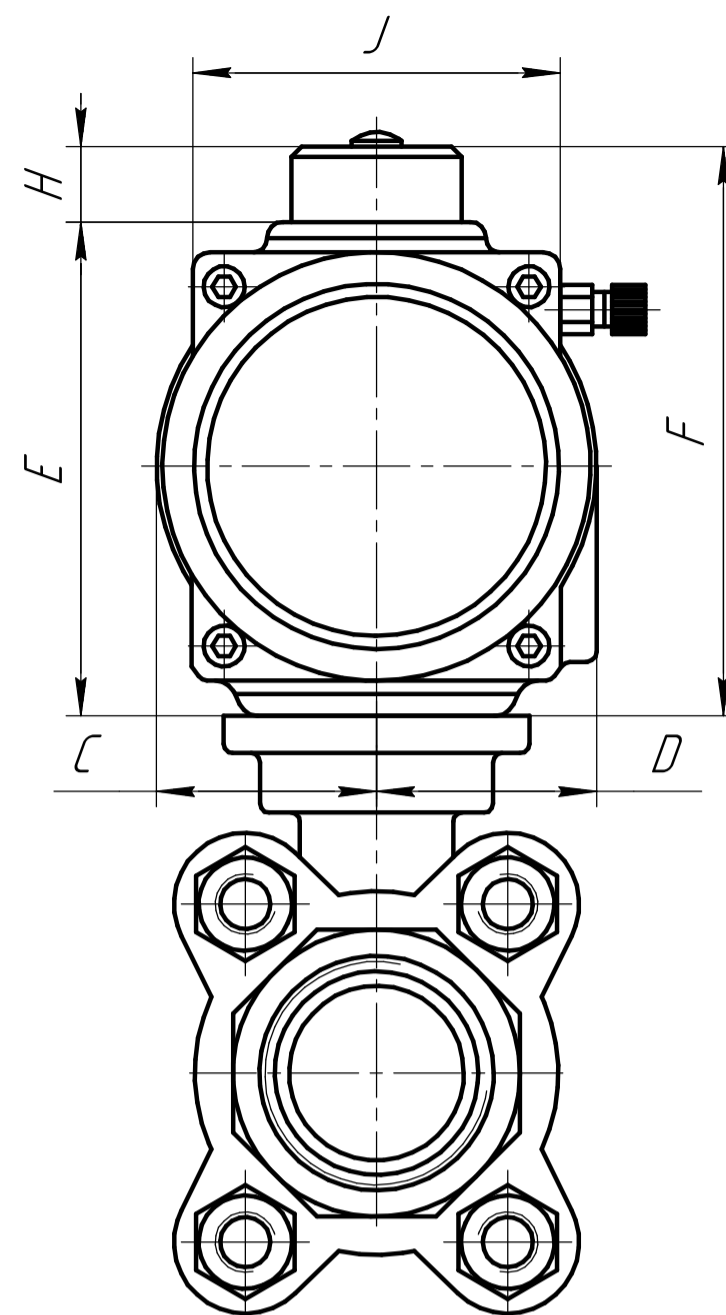
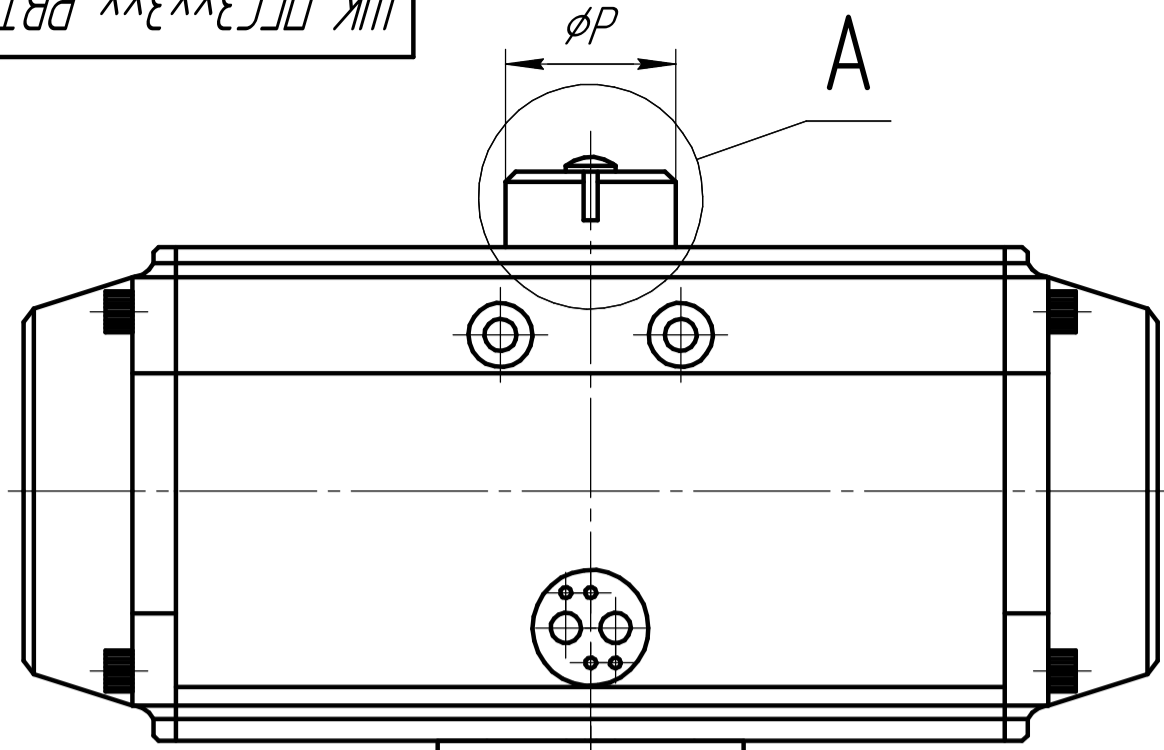
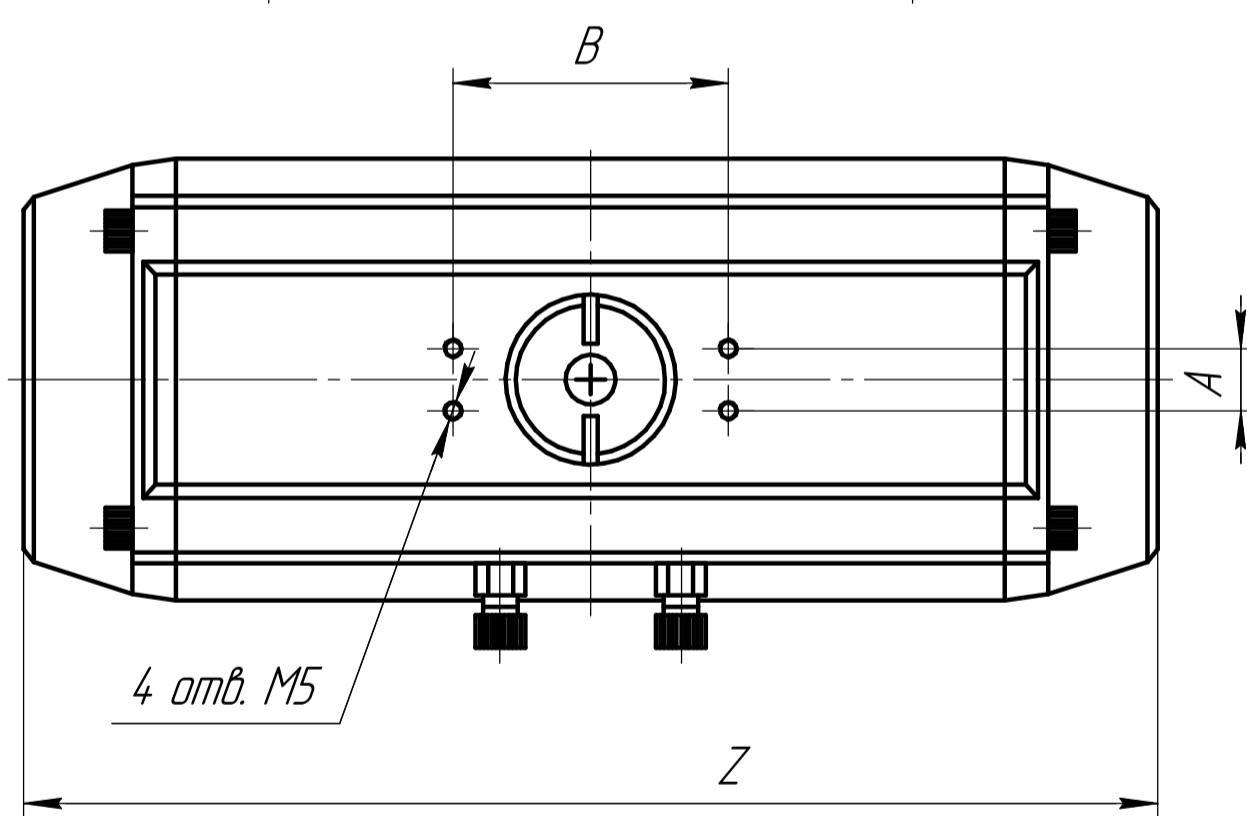
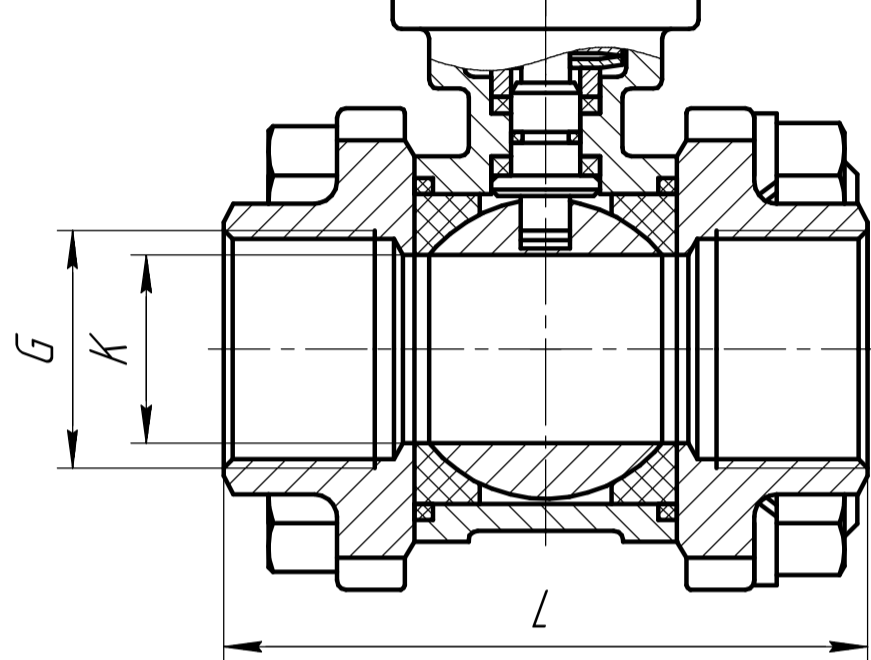


ШК-ПГС3xx3xx-PBTxxxD



Посадочная площадка G1/4" NAMUR

Посадочная площадка G1/2" NAMUR



Модель	Присоед. резьба G	Условный проход DN	A	B	C	D	E	F	J	H	P	Z	K	L	Резьба подвода воздуха
ШК-ПГС3083xx-PBT040D	1/4"	DN08	30	80	24	29	60	88	43	28	40	166	11	50	1/8"
ШК-ПГС3103xx-PBT040D	3/8"	DN10	30	80	24	29	60	88	43	28	40	166	12,5	60	1/8"
ШК-ПГС3153xx-PBT040D	1/2"	DN15	30	80	24	29	60	88	43	28	40	166	15	75	1/8"
ШК-ПГС3153xx-PBT052D	1/2"	DN15	30	80	30	42,5	72,4	80,4	50,5	28	40	150	15	75	1/4"
ШК-ПГС3203xx-PBT052D	3/4"	DN20	30	80	30	42,5	72,4	80,4	50,5	28	40	150	20	80	1/4"
ШК-ПГС3253xx-PBT052D	1"	DN25	30	80	30	42,5	72,4	80,4	50,5	28	40	150	25	90	1/4"
ШК-ПГС3323xx-PBT063D	1-1/4"	DN32	30	80	30	42,5	72,4	80,4	50,5	28	40	150	32	110	1/4"
ШК-ПГС3403xx-PBT063D	1-1/2"	DN40	30	80	36	47	88,5	116,5	69,5	28	40	171	38	120	1/4"
ШК-ПГС3503xx-PBT063D	2"	DN50	30	80	36	47	88,5	116,5	69,5	28	40	171	50	140	1/4"
ШК-ПГС3503xx-PBT075D	2"	DN50	30	80	42,5	53	100	128	78	28	40	186	50	140	1/4"
ШК-ПГС3653xx-PBT083D	2-1/2"	DN65	30	80	46,5	57	109,5	137,5	86	28	40	206	65	185	1/4"
ШК-ПГС3653xx-PBT092D	2-1/2"	DN65	30	80	50	58	117	145	90	28	40	265	65	185	1/4"
ШК-ПГС3803xx-PBT092D	3"	DN80	30	80	50	58	117	145	90	28	40	265	80	205	1/4"
ШК-ПГС31003xx-PBT105D	4"	DN100	30	80	57,5	64	135	163	104,5	28	55	272	100	240	1/4"

1 Производитель оставляет за собой право изменять размеры и габариты моделей без уведомления.

				<b>ШК-ПГС3xx3xx-PBTxxxD</b>		
Изм. Лист	№ докум.	Подп.	Дата	Кран шаровый трехсоставной с пневмоприводом двойного действия		
Разраб.						
Пров.						
Т.контр.						
И.контр.				Лист	Листов	1
Утв.				<b>ООО "ПГС"</b>		

Лист 1 из 1

Справ. №

Лист 1 из 1

Лист 1 из 1

Лист 1 из 1

Лист 1 из 1