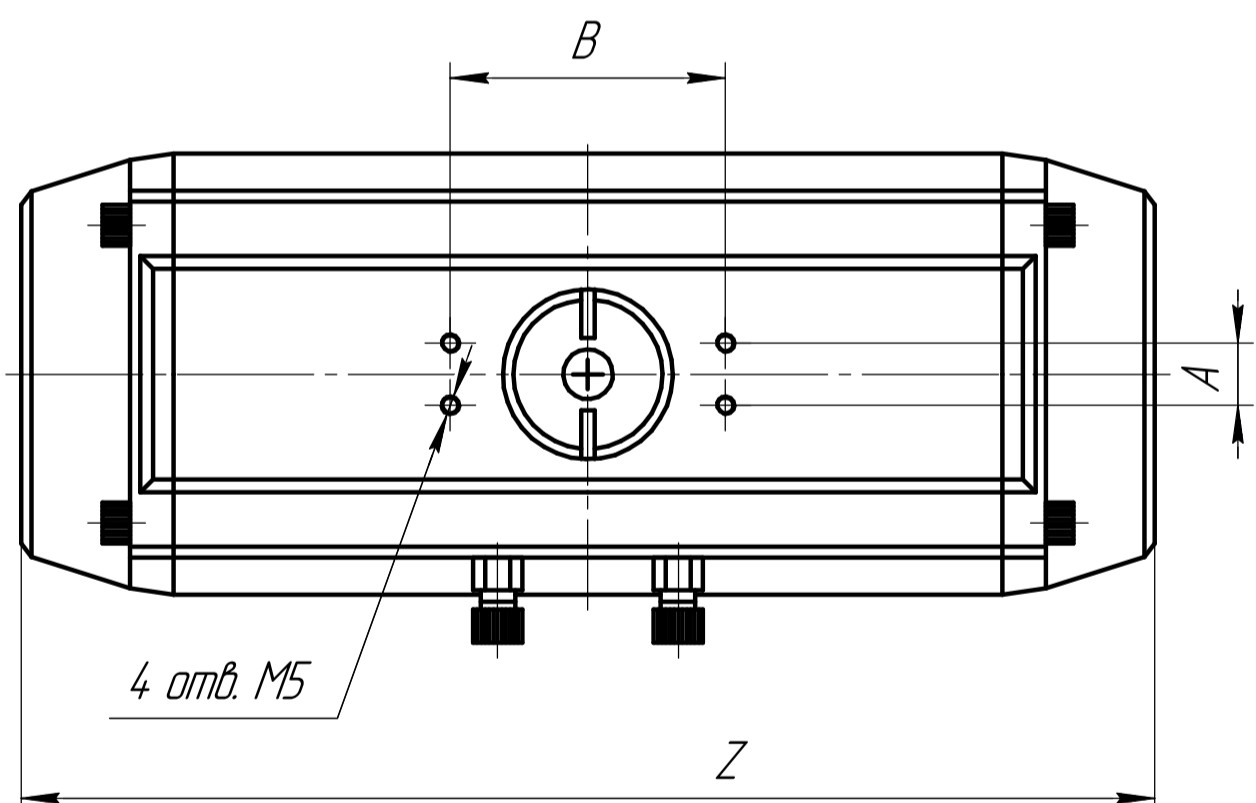
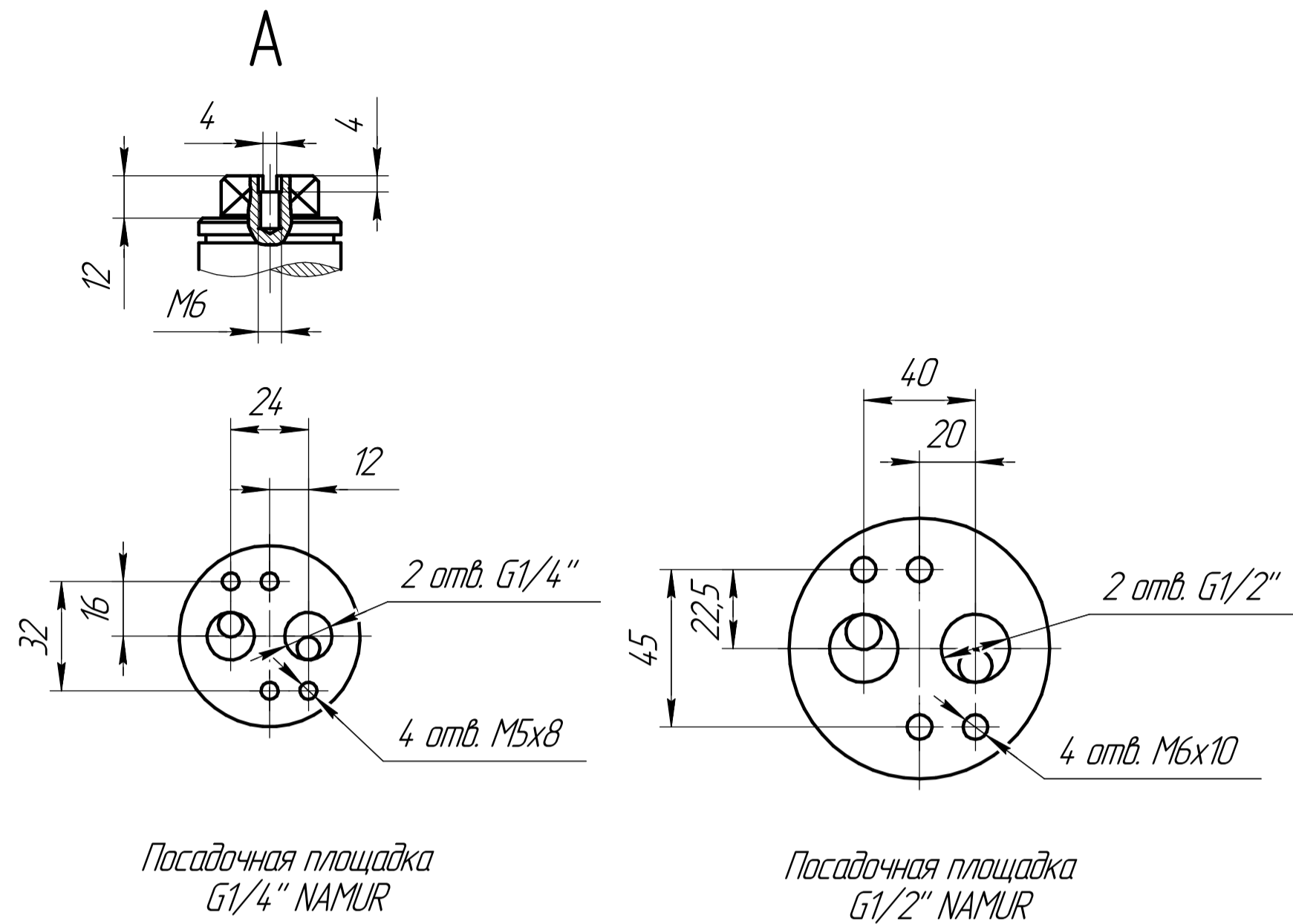
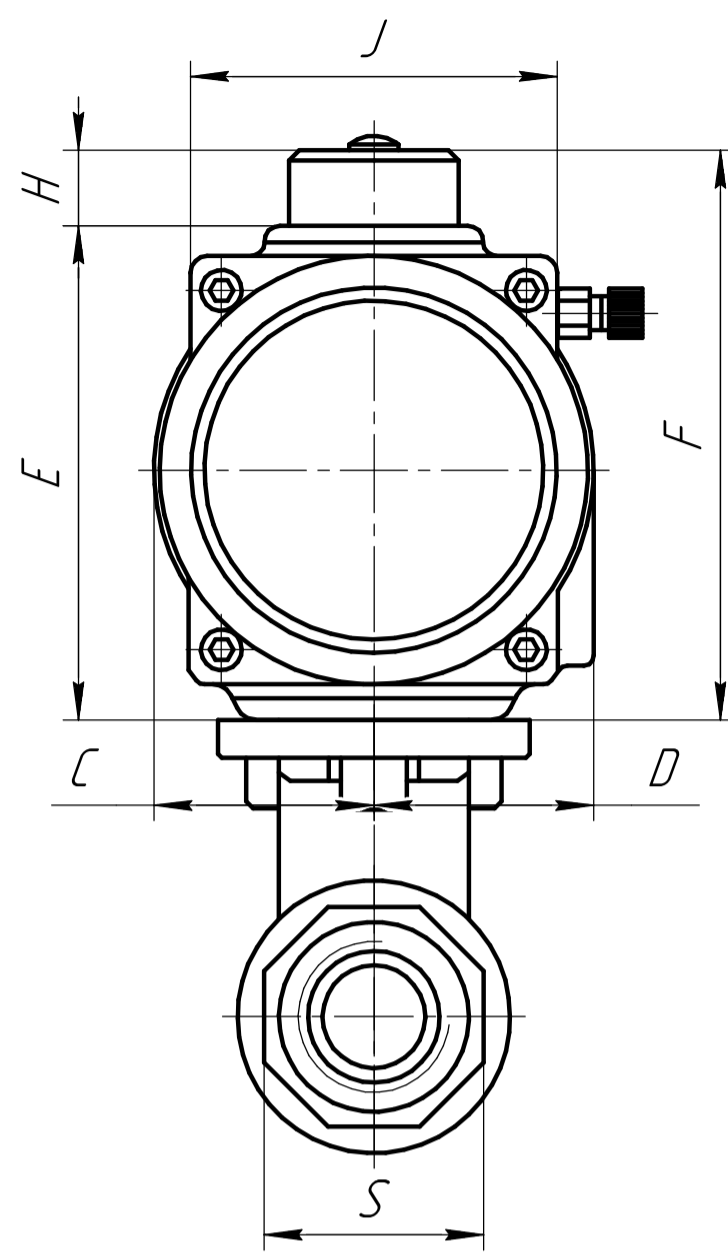
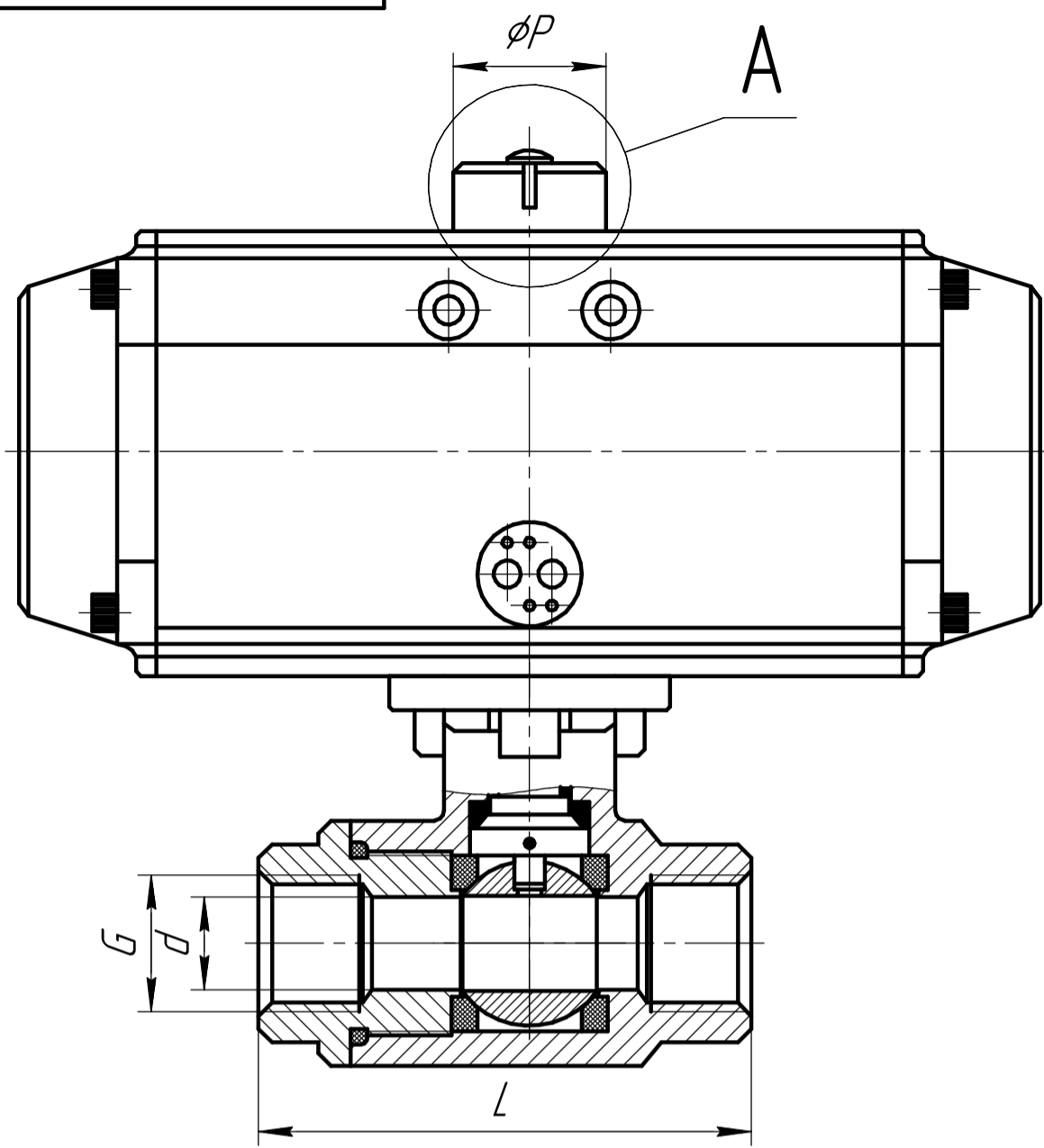


ШК-ПГС2хх3хх(MV29)-PBTxxxD



Модель	Присоед. резьба G	Условный проход DN	A	B	C	D	E	F	J	H	P	Z	d	L	S	Резьба подвода воздуха
ШК-ПГС2083хх(MV29)-PBT040D	1/4"	DN8	30	80	24	29	60	88	43	28	40	166	9,7	75	26	1/8"
ШК-ПГС2103хх(MV29)-PBT040D	3/8"	DN10	30	80	24	29	60	88	43	28	40	166	9,7	75	26	1/8"
ШК-ПГС2153хх(MV29)-PBT040D	1/2"	DN15	30	80	24	29	60	88	43	28	40	166	12,7	75	30	1/8"
ШК-ПГС2203хх(MV29)-PBT052D	3/4"	DN20	30	80	30	42,5	72,4	80,4	50,5	28	40	150	17,5	81	38	1/4"
ШК-ПГС2253хх(MV29)-PBT052D	1"	DN25	30	80	30	42,5	72,4	80,4	50,5	28	40	150	22,1	91	46	1/4"
ШК-ПГС2323хх(MV29)-PBT063D	1-1/4"	DN32	30	80	36	47	88,5	116,5	69,5	28	40	171	29	110	59	1/4"
ШК-ПГС2403хх(MV29)-PBT063D	1-1/2"	DN40	30	80	36	47	88,5	116,5	69,5	28	40	171	34,7	121	66	1/4"
ШК-ПГС2503хх(MV29)-PBT075D	2"	DN50	30	80	42,5	53	100	128	78	28	40	186	34,7	145	75	1/4"

1 Производитель оставляет за собой право изменять размеры и габариты моделей без уведомления.

				<b>ШК-ПГС2хх3хх(MV29)-PBTxxxD</b>		
Изм./Лист	№ докум.	Подп.	Дата	Кран шаровый высокого давления двухсоставной с пневмоприводом двойного действия		
Разраб.						
Пров.						
Т.контр.						
Н.контр.				Лит.	Масса	Масштаб
Утв.				Лист	Листов	1
				<b>ООО "ПГС"</b>		