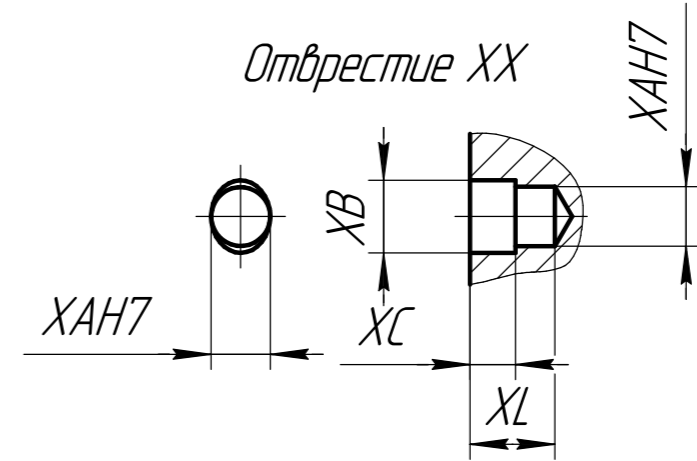
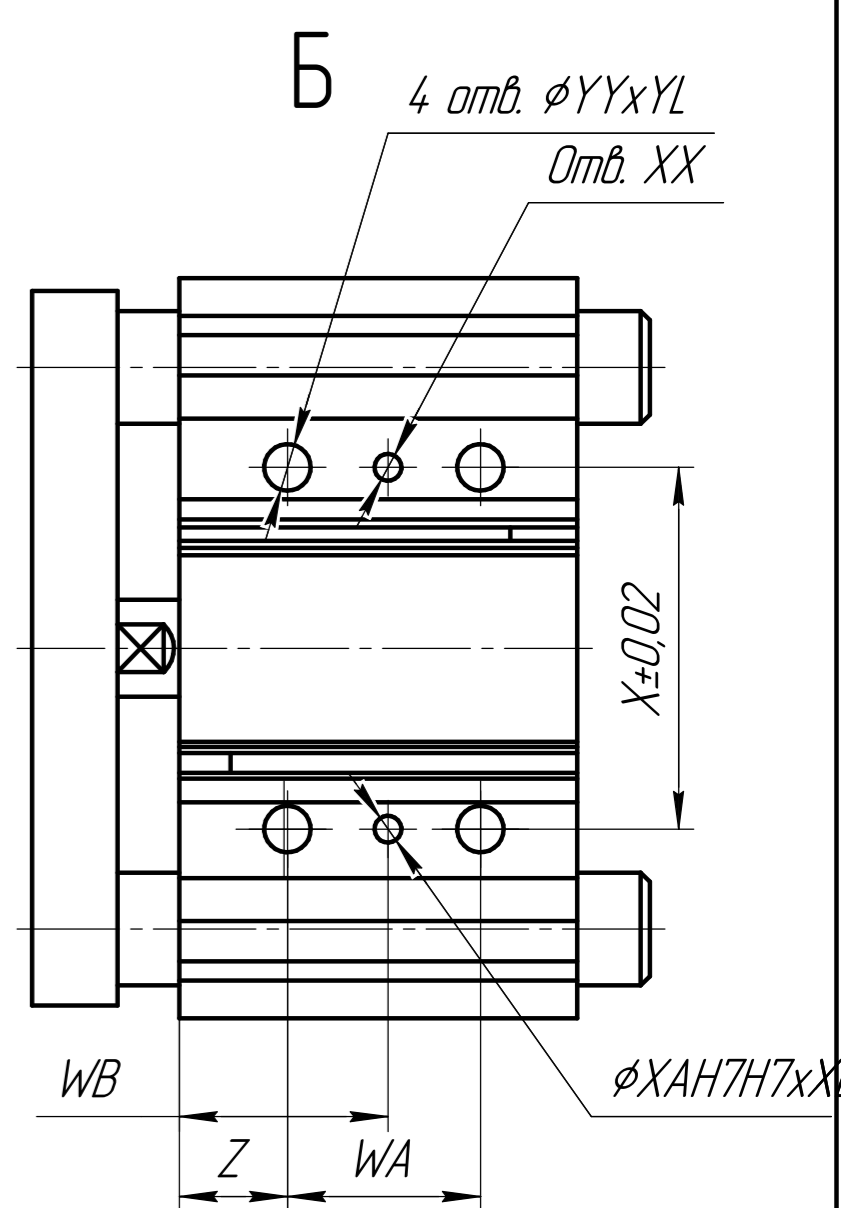
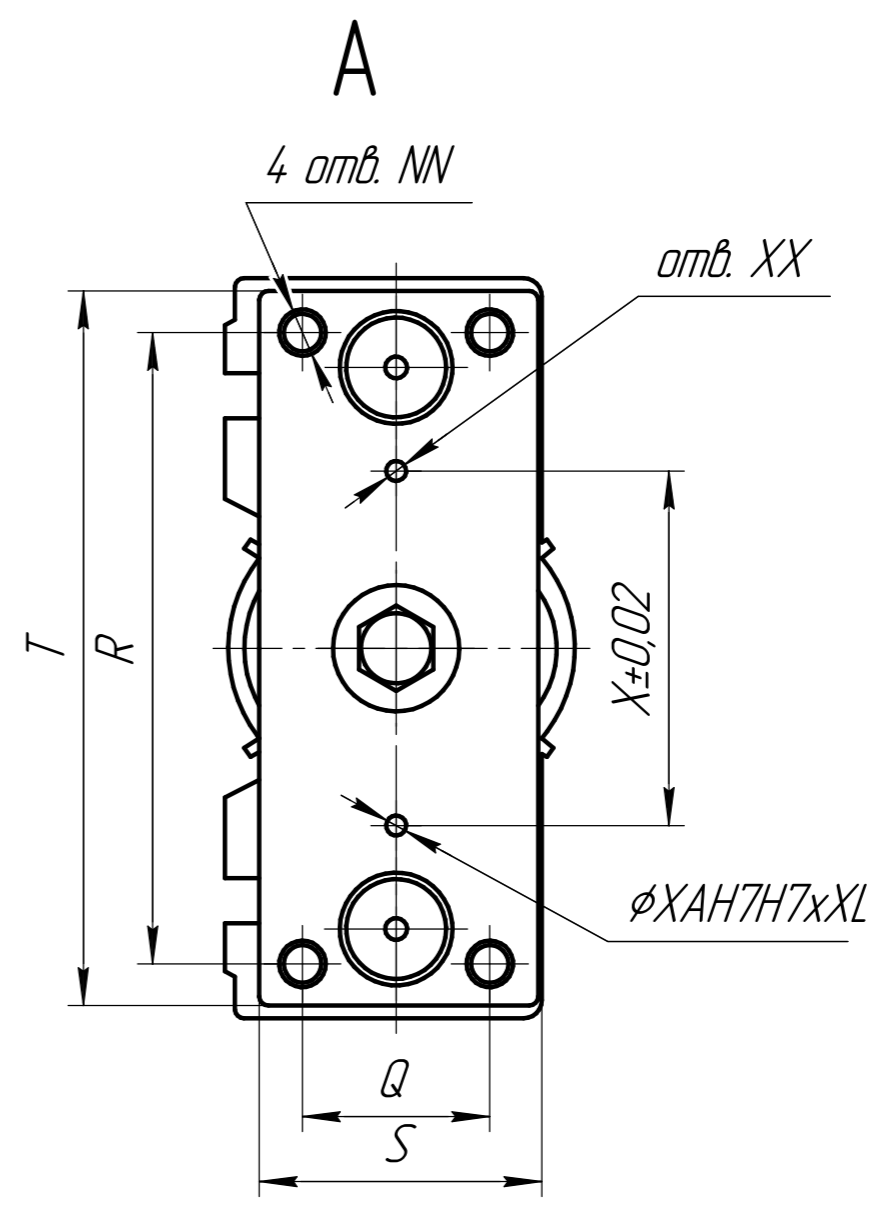
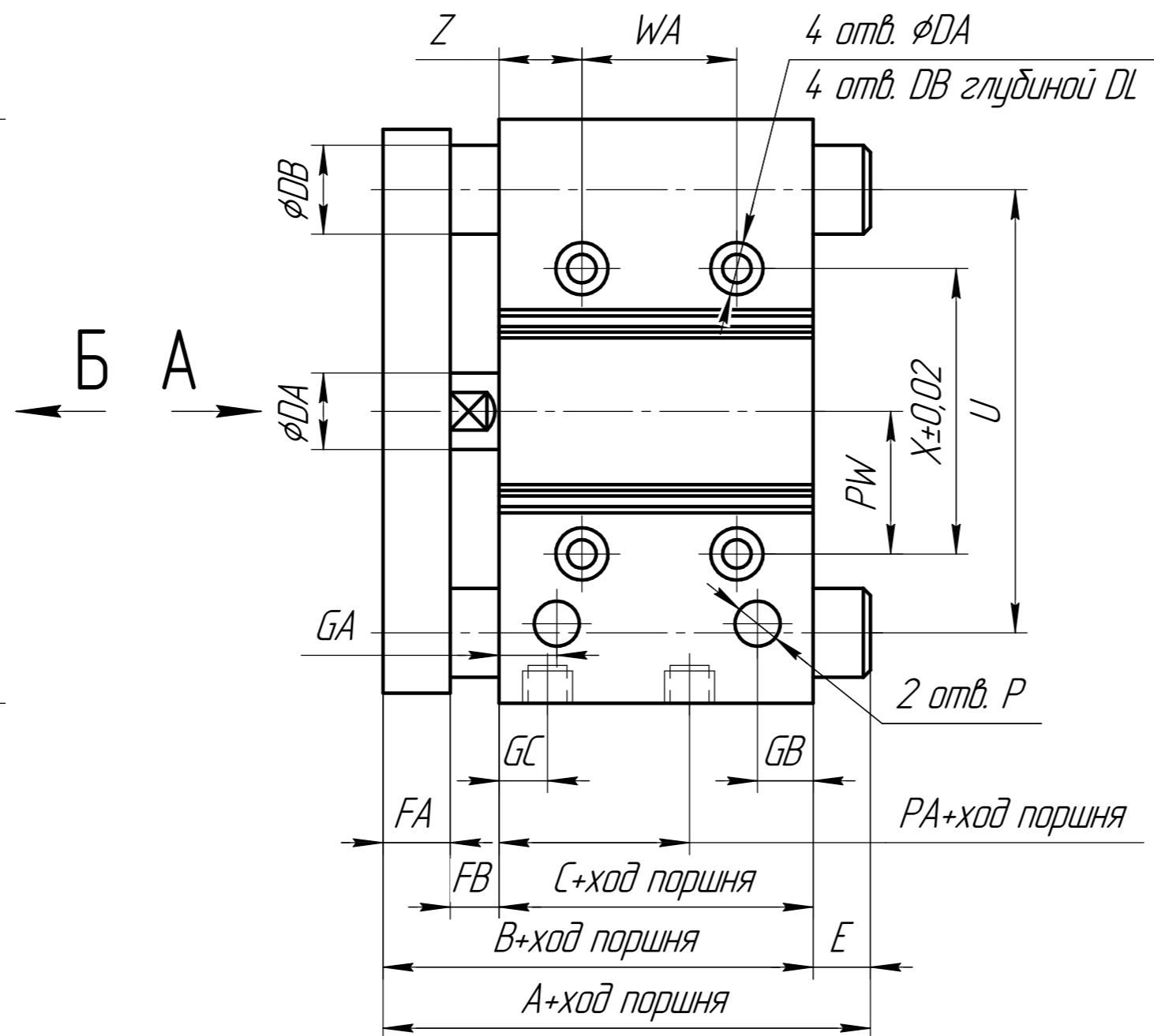
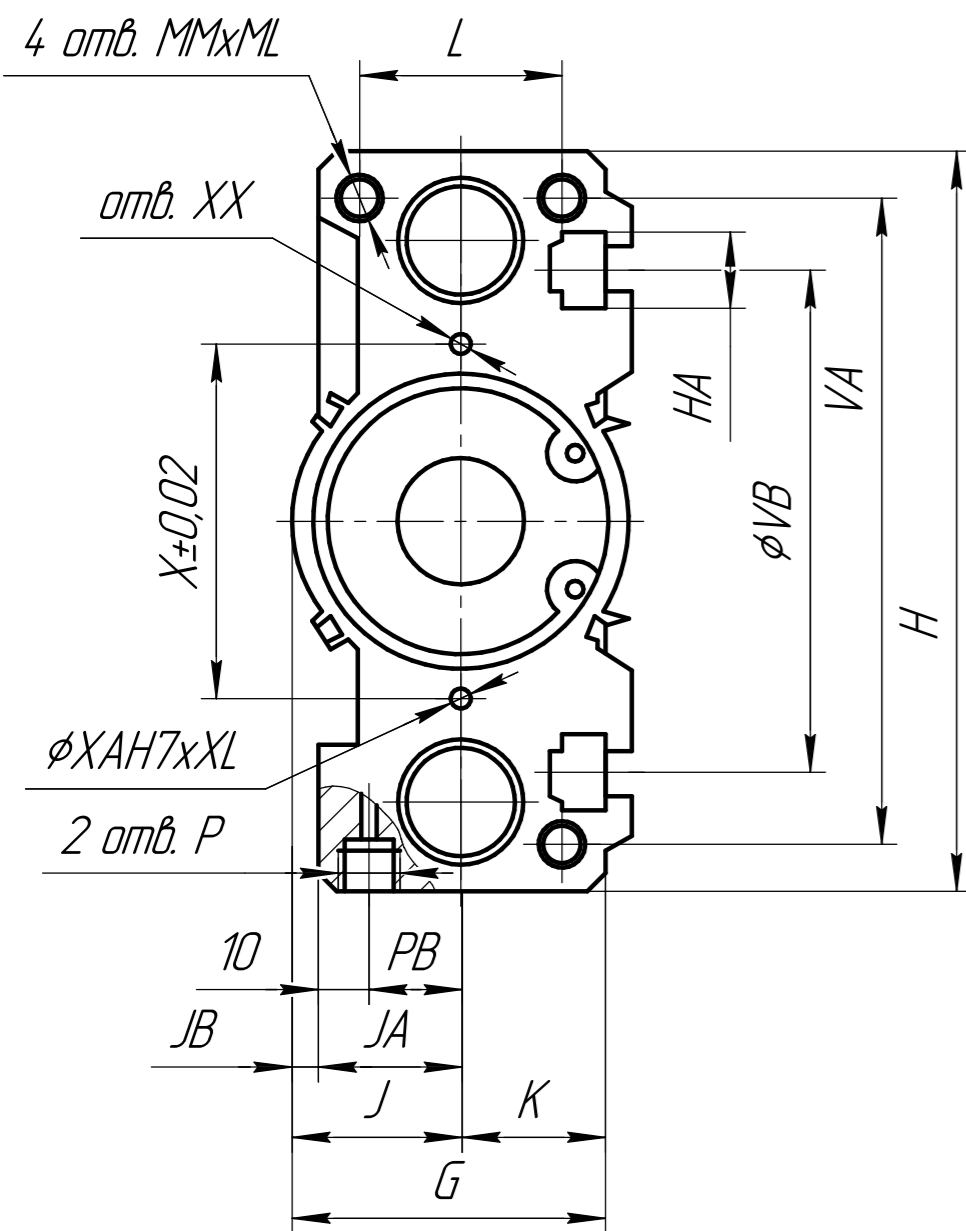


MGPM, MGPL



Внутренний диаметр (мм)	Ход поршня	B	C	DA	FA	FB	G	GA	GB	H	HA	J	K	L	MM	ML	NN	DA	DB	DL	P	PA	PB	PW	Q
12	10, 20, 30, 40, 50, 75	42	29	6	8	5	26	11	7,5	58	M4	13	13	18	M4x0,7	10	M4x0,7	4,3	8	4,5	M5x0,8	13	8	18	14
16	40, 50, 75, 100	46	33	8	8	5	30	11	8	64	M4	15	15	22	M5x0,8	12	M5x0,8	4,3	8	4,5	M5x0,8	15	10	19	16
20	20, 30, 40, 50, 75, 100, 125	53	37	10	10	6	36	10,5	8,5	83	M5	18	18	24	M5x0,8	13	M5x0,8	5,6	9,5	5,5	RC1/8	12,5	10,5	25	18
25	75, 100, 125, 150, 175, 200	53,5	37,5	12	10	6	42	11,5	9	93	M5	21	21	30	M6x1,0	15	M6x1,0	5,6	9,5	5,5	RC1/8	12,5	13,5	28,5	26

Внутренний диаметр (мм)	Ход поршня	R	S	T	U	VA	VB	WA			WB			X	XA	XB	YY	XC	XL	YL	Z
								до 30	от 40 до 100	от 125	до 30	от 40 до 100	от 125								
12	10, 20, 30, 40, 50, 75	48	22	56	41	50	37	20	40	-	15	25	-	23	3	3,5	M5x0,8	3	6	10	5
16	40, 50, 75, 100	54	25	62	46	56	38	24	44	-	17	27	-	24	3	3,5	M5x0,8	3	6	10	5
20	20, 30, 40, 50, 75, 100, 125	70	30	81	54	72	44	24	44	120	29	39	77	28	3	3,5	M5x0,8	3	6	12	17
25	75, 100, 125, 150, 175, 200	78	38	91	64	82	50	24	44	120	29	39	77	34	4	4,5	M5x0,8	3	6	12	17

MGPM (Подшипник скольжения)					
Внутренний диаметр (мм)	WA		WB		DB
	до 50	от 50	до 50	от 50	
12	42	60,5	0	18,5	8
16	46	64,5	0	18,5	10
20	53	84,5	0	31,5	12
25	53,5	85	0	31,5	16

MGPL (Шарикоподшипник)							
Внутренний диаметр (мм)	A			E			DB
	до 30	от 30 до 100	от 100	до 30	от 30 до 100	от 100	
12	43	55	85	1	13	43	6
16	49	65	95	3	19	49	8
20	63	80	104	10	27	51	10
25	69,5	80,5	104,5	16	32	51	13



1 Размеры для справок.
2 Производитель оставляет за собой право изменять размеры и габариты моделей без уведомления.

				MGPM, MGPL			
Изм.	Лист	№ докум.	Подп.	Дата	Лит.	Масса	Масштаб
Разраб.							
Проб.							
Т.контр.							
Н.контр.							
Чтв.							
Пневмоцилиндр со встроенными направляющими ф12-ф25					Лист	Листов	1
					ООО "ПГС"		

Левый поршень
 Справ. №
 Подп. и дата
 Инв. № докл.
 Взам. инв. №
 Подп. и дата
 Инв. № подл.