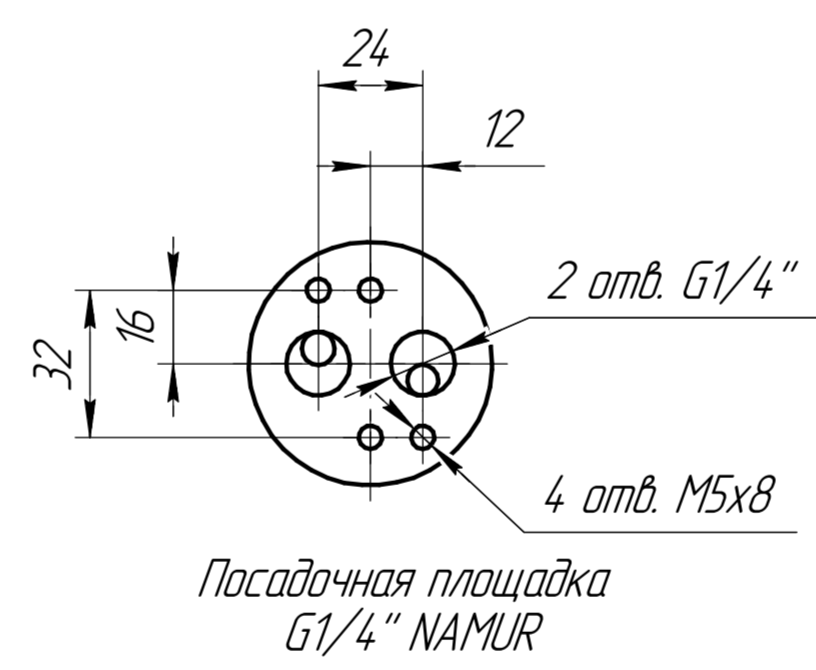
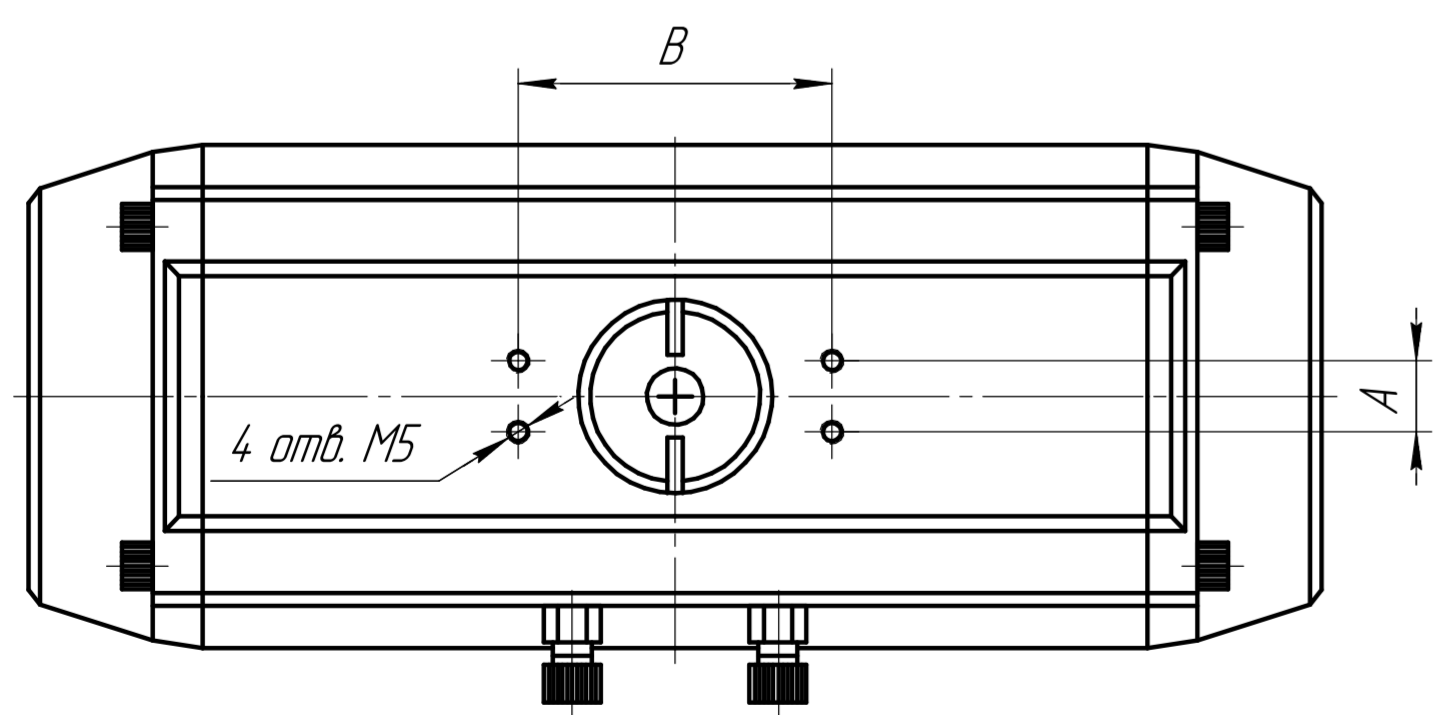
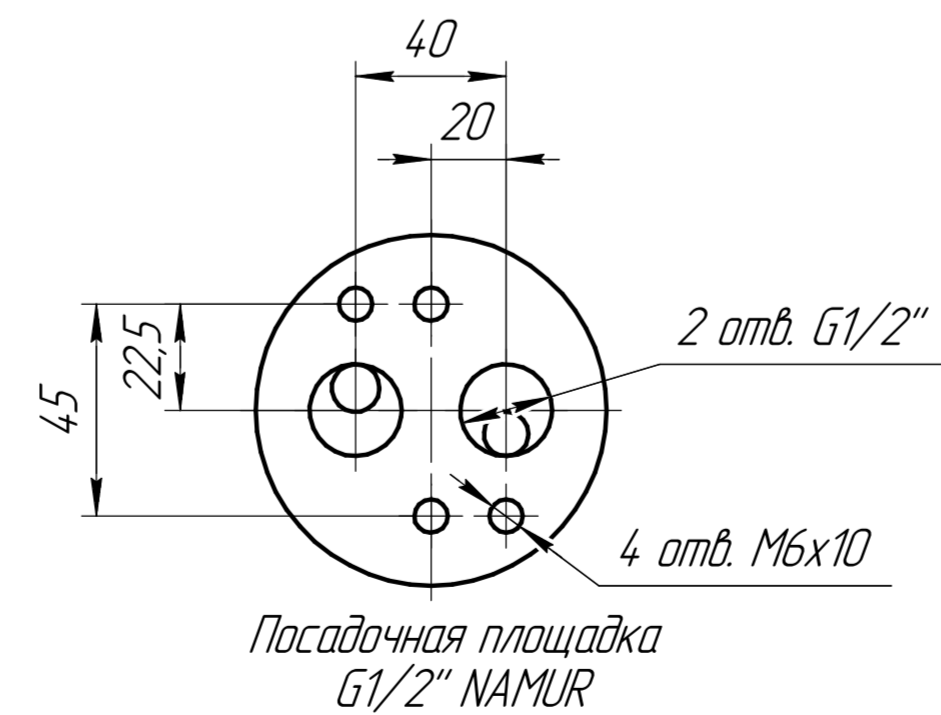
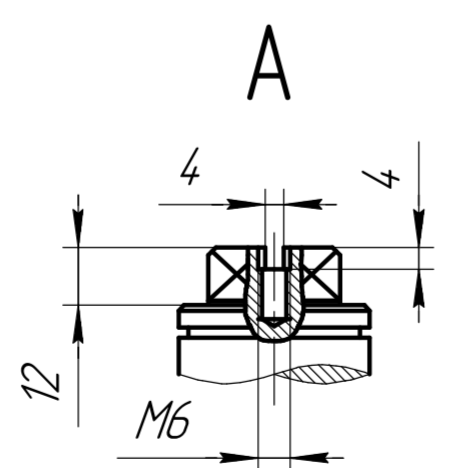


Модель	Условный проход		A	B	C	D	E	F	G	H	P	Z	Резьба подвода воздуха	L	H1	H2	$\phi D1$	$\phi D2$	n x ϕd
	(мм)	(inch)																	
D671-16FC-40-PBT052	40	1 1/2"	30	80	30	42,5	72,4	92,4	50,5	20	40	146	1/4"	33	55	96	100	85	4x $\phi 18$
D671-16FC-50-PBT063	50	2"	30	80	36	47	88,5	108,5	69,5	20	40	177	1/4"	43	66	131,5	125	105	4x $\phi 18$
D671-16FC-65-PBT063	65	2,5"	30	80	36	47	88,5	108,5	69,5	20	40	177	1/4"	46	86	140	145	130	4x $\phi 18$
D671-16FC-80-PBT075	80	3"	30	80	42	53	100	120	78	20	40	183	1/4"	46	94	154	160	145	4x $\phi 18$
D671-16FC-100-PBT083	100	4"	30	80	46	57	109	129	86	20	40	210	1/4"	52	110	173	180	165	4x $\phi 18$
D671-16FC-125-PBT092	125	5"	30	80	50	58	117	137	90	20	40	265	1/4"	56	128	189	210	200	4x $\phi 18$
D671-16FC-150-PBT125	150	6"	30	80	67,5	74,5	157	187	120,5	30	55	302	1/4"	56	140,5	199	240	230	4x $\phi 22$
D671-16FC-200-PBT125	200	8"	30	80	67,5	74,5	157	187	120,5	30	55	302	1/4"	60	170	236	295	280	4x $\phi 22$



Посадочная площадка G1/4" NAMUR



Посадочная площадка G1/2" NAMUR

1 Производитель оставляет за собой право изменять габаритные размеры модели. Присоединительные размеры остаются без изменений.

Изм./Лист				№ док.м.				Подп.				Дата				Лит				Масса				Масштаб			
Разраб.																											
Лист																											
Листов																											
000 "ПГС"																											