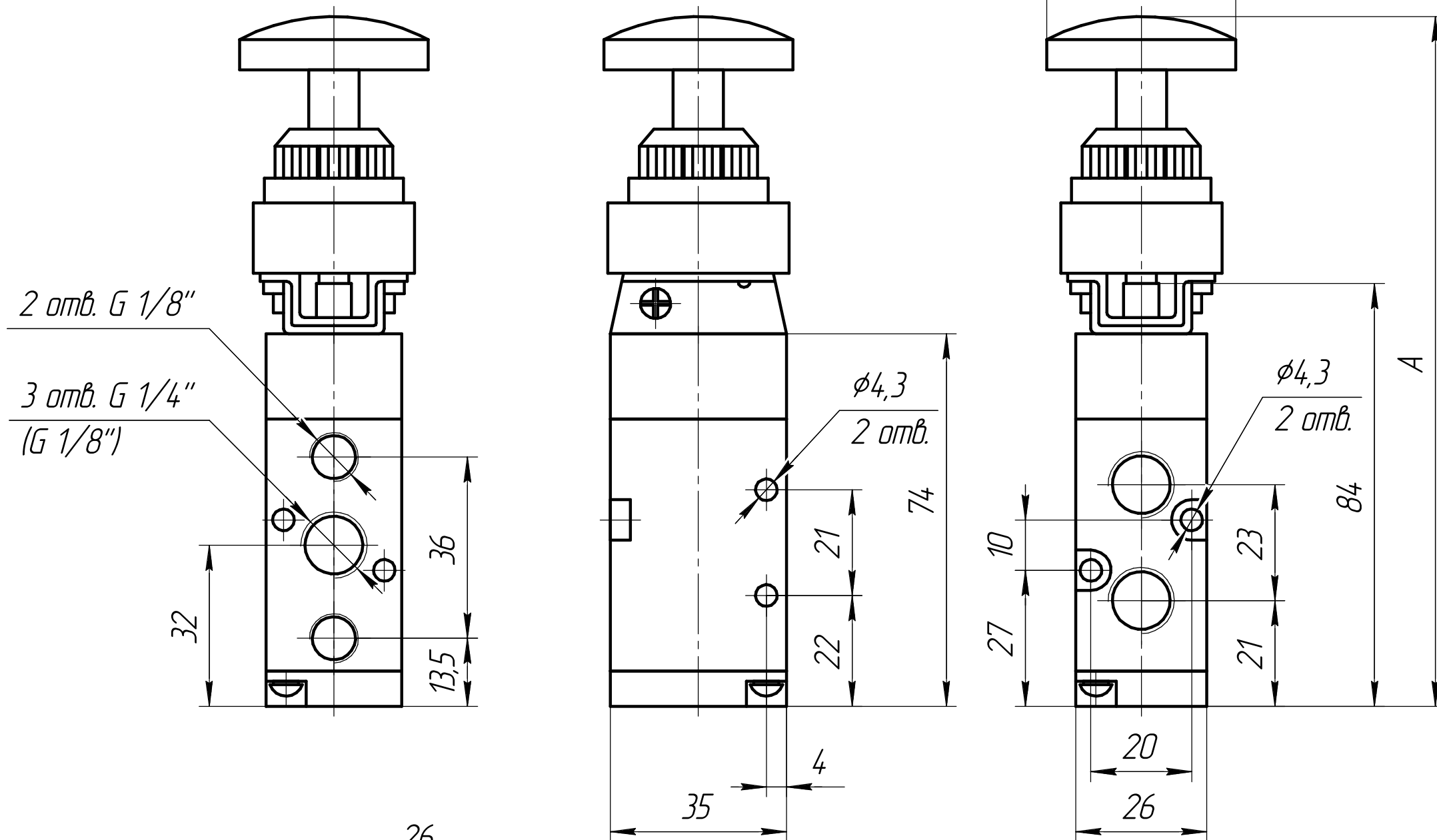
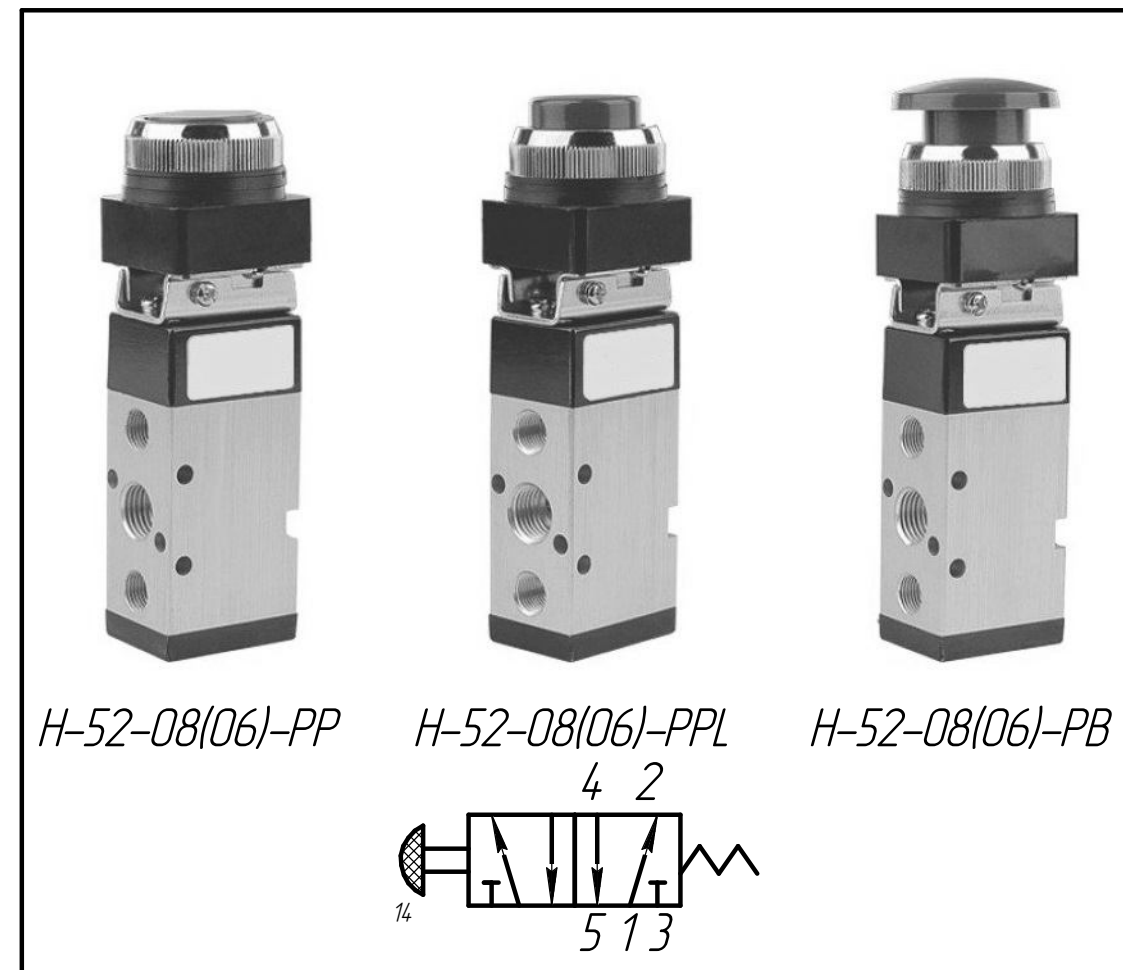
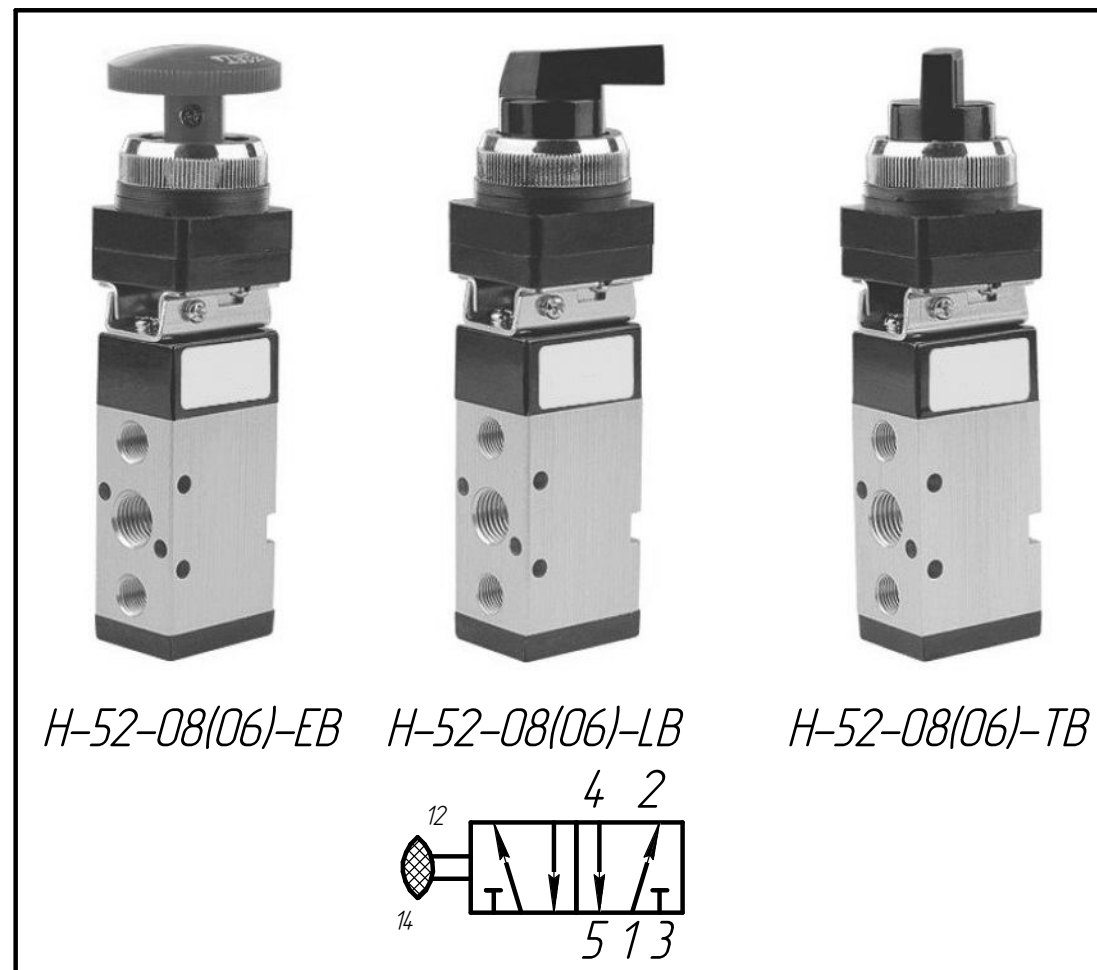
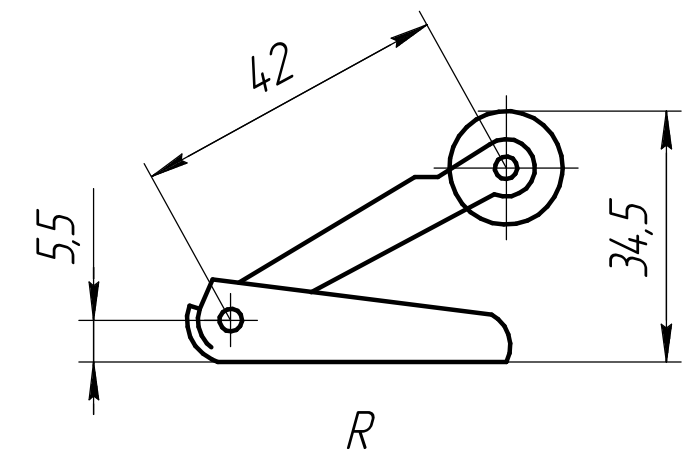
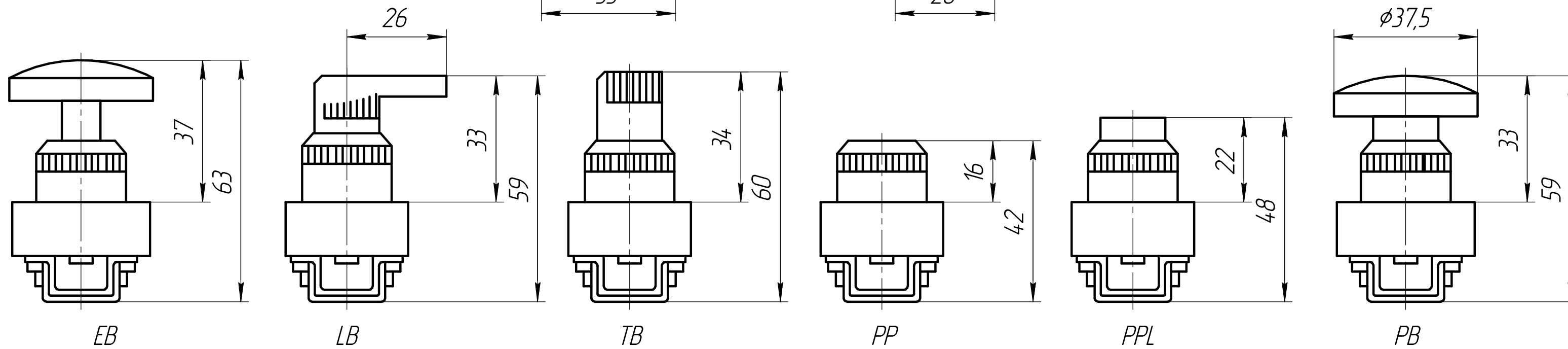


\*\* - (90)80-25-H



Модель	Параметр	PP	PPL	LB	TB	EB	PB	R
H-52-08(06)	A	114	119	133	136,5	134	131	107,5
	B	39,5	24,5	26,5	36,5	39,5	37,5	42,5



1 Производитель оставляет за собой право изменять размеры и габариты моделей без уведомления.

				H-52-08(06)-**				
Изм.	Лист	№ док.	Подп.	Дата	5/2 пневмораспределители с механическим управлением серии H	Лит.	Масса	Масштаб
Разраб.								
Проб.						Лист	Листов	1
Т.контр.						ООО "ПГС"		
Н.контр.								
Утв.								

Листов: 1

Справ. №

Подп. и дата

Изм. №

Взам. инв. №

Подп. и дата

Изм. №