

Лист: примен.

Справ. №

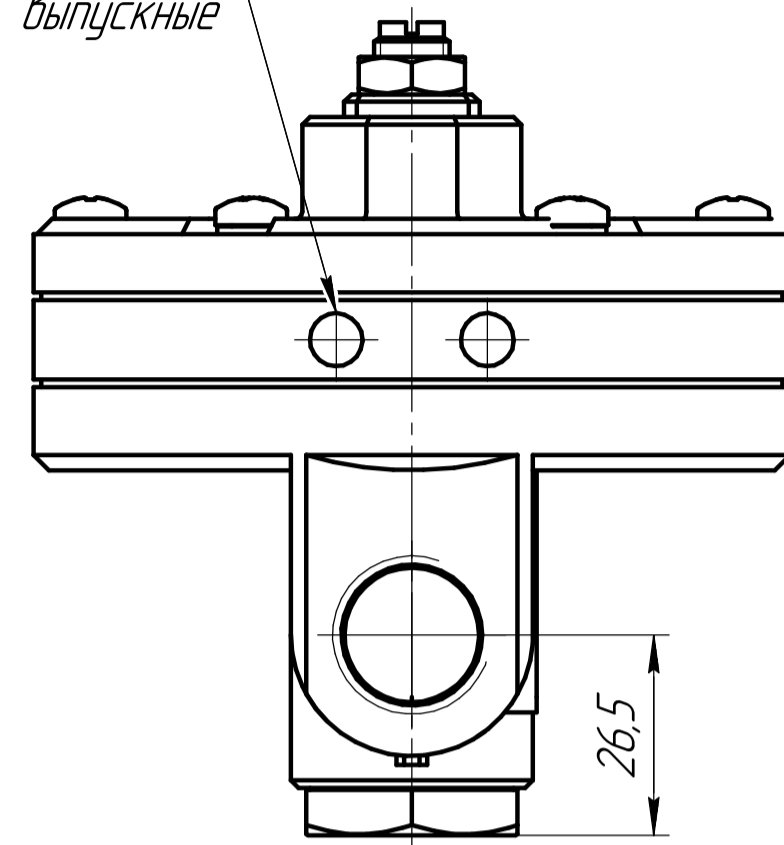
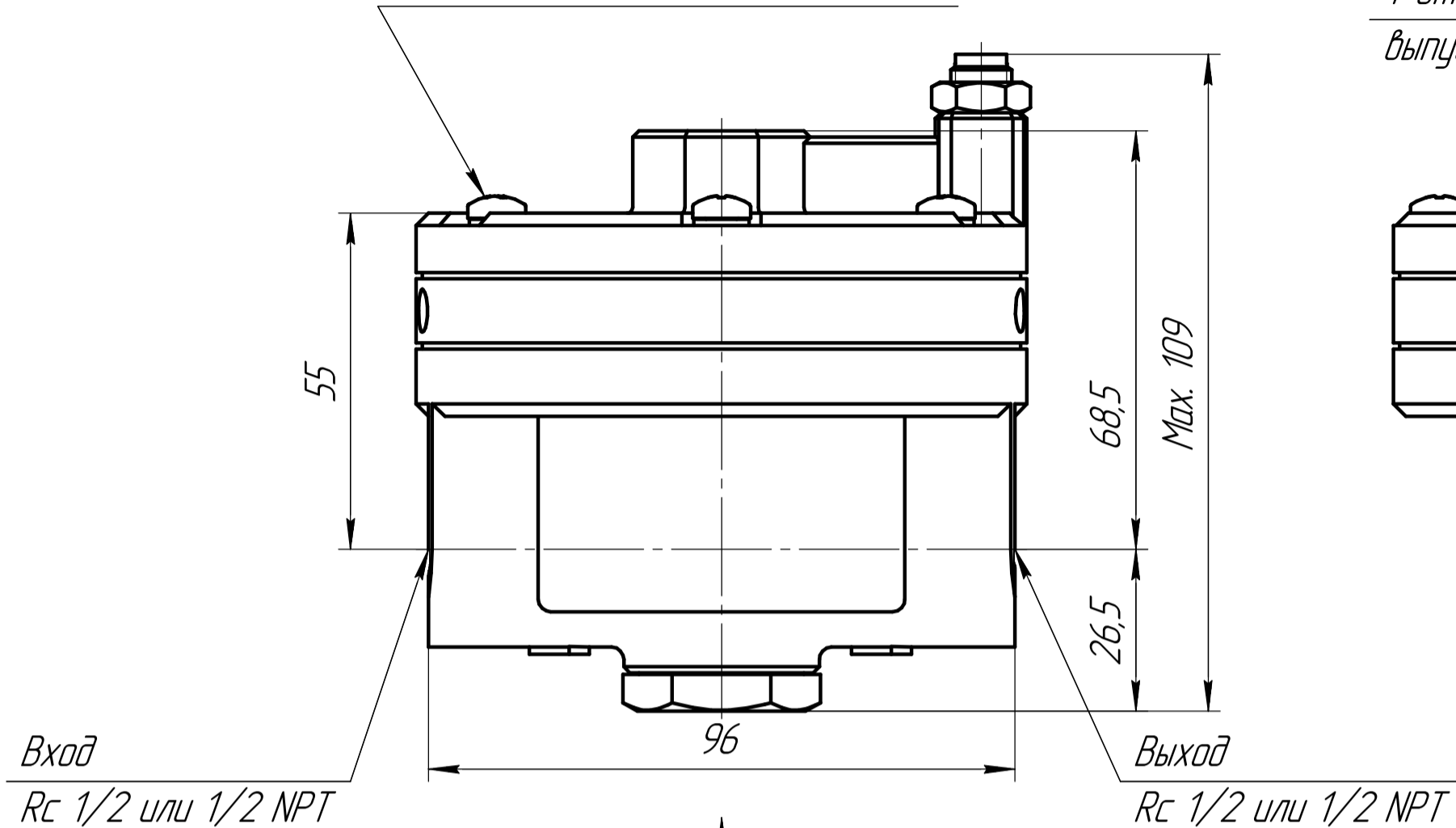
Взам. инв. №

Инв. № подл.

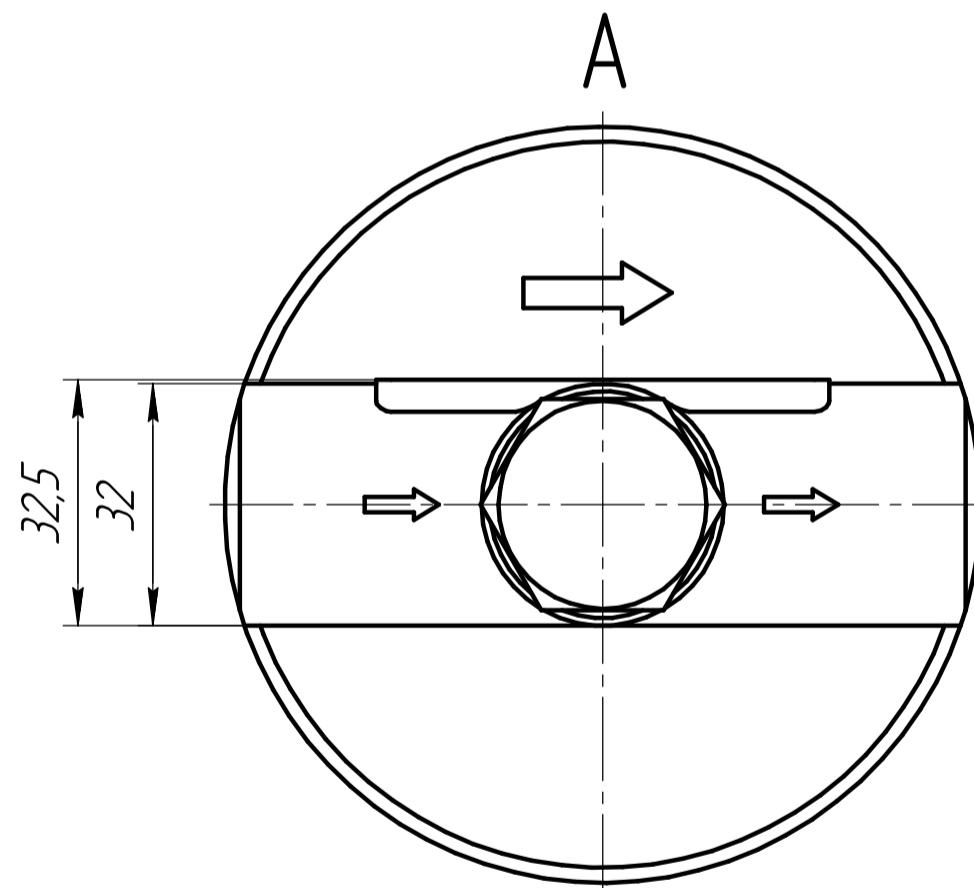
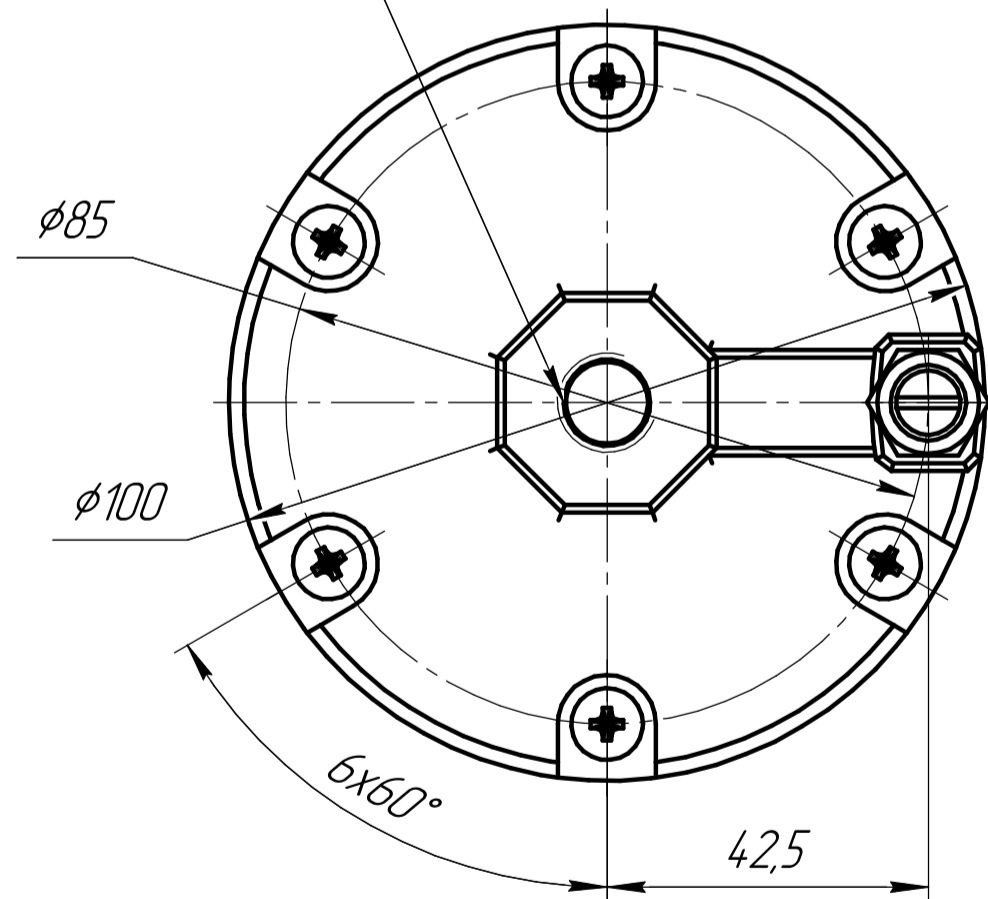
Изд. №

6 болтов (M6x30, RH, S_W, STS304)

4 отв. выпускные



Сигнальный вход
Rc 1/4 или 1/4 NPT



1 Производитель оставляет за собой право изменять размеры и габариты моделей без уведомления.

Изм.	Лист	№ докум.	Подп.	Дата	Бустер модели YT-320	Лит.	Масса	Масштаб
Разраб.							0	
Пров.						Лист	Листов	1
Т.контр.						ООО "ПГС"		
Н.контр.								
Утв.								