

1 Общие сведения об изделии

Наименование: клапан регулирующий трехходовой ВКТР.

Назначение: для регулирования расхода, смешивания или разделения рабочих сред, протекающих по трубопроводам.

Рабочие среды: негорючие, взрывобезопасные, нетоксичные, химически нейтральные к материалам деталей жидкости, в том числе вода, водные растворы этиленгликоля и пропиленгликоля с концентрацией до 60 %.

Температура рабочей среды: от 1 °С до 130 °С.

2 Технические характеристики

Наименование параметров	Значение параметров		
Номинальный диаметр DN, мм	200	250	300
Номинальное давление PN, МПа	1,6		
Условная пропускная способность Kvy, м³/ч	315	400	630
	400	500	800
	500	630	1000
	630	800	1250
Пропускная характеристика	А-АВ - логарифмическая; В-АВ - линейная		
Условный ход штока, мм	60	80	80
Относительная протечка, % от Kvy, не более	0,1		
Максимальный перепад давления, закрываемый ЭИМ, МПа*	0,2	0,1	0,1
Строительная длина, мм	600	730	850
Высота с ЭИМ ВЭП, мм, не более	1180	1280	1420
Масса с ЭИМ ВЭП, кг, не более	240	300	390

*Для увеличения срока службы и уменьшения уровня шума и вибраций рекомендуется перепад давления на клапане принимать не более 0,2 МПа.

При перепаде давления более 0,4 МПа большая вероятность появления высокого уровня шума и вибраций.

В таблице указаны максимальные перепады давления, при которых гарантируется закрытие электрическим исполнительным механизмом (ЭИМ).

Максимальные перепады давления для базовых исполнений клапанов с ЭИМ выделены в рамках.

Окружающая среда: воздух с температурой от 1 °С до 50 °С и относительной влажностью до 80 % (климатическое исполнение УХЛ 4 по ГОСТ 15150).

Условия окружающей среды для ЭИМ обеспечить в соответствии с требованиями эксплуатационной документации на ЭИМ.

Присоединение к трубопроводу: фланцевое с размерами уплотнительных поверхностей, присоединительными размерами по ГОСТ 33259, исполнение В.

При использовании клапана для смешивания рабочая среда подается в патрубки «А» и «В», смесь выходит из патрубка «АВ».

При использовании клапана для разделения рабочая среда подается в патрубок «АВ», выходит из патрубков «А» и «В».

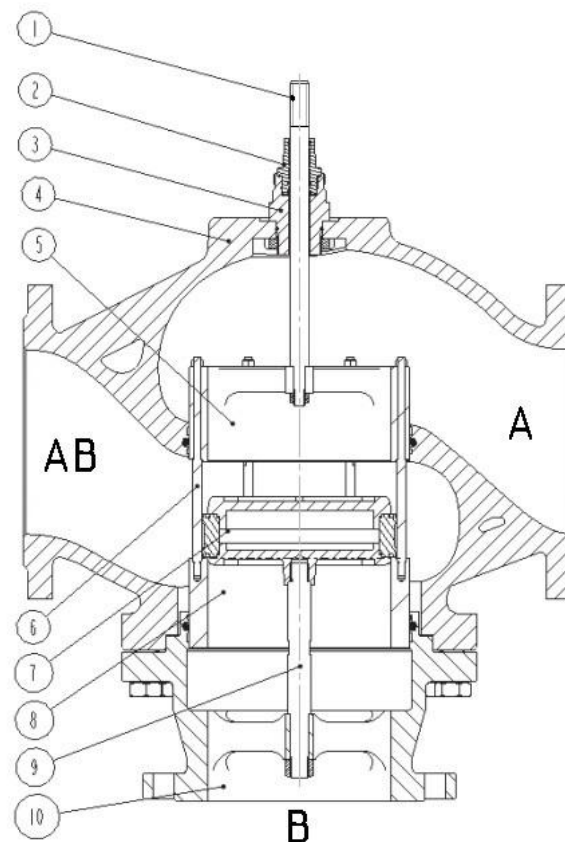


Рисунок 1

1-Шток; 2-Узел уплотнения штока; 3- Вставка; 4-Корпус; 5-Седло А; 6-Направляющая; 7-Элемент затвора; 8-Седло В; 9-Дополнительный шток; 10-Крышка клапана.

Средний срок службы: не менее 10 лет.

Назначенный срок службы: 10 лет с даты изготовления.

Материалы деталей:

- корпус: серый чугун EN-GJL-250 (GG-25);

- затвор, шток: нержавеющая сталь;

- уплотнение штока: EPDM;

- драгоценных металлов не содержит.

3 Комплектность

Клапан ВКТР - 1 шт.;
Паспорт - 1 экз.;
Руководство по эксплуатации - размещено на сайте vogez.by;
Исполнительный механизм ВЭП _____
зав. № _____ - 1 шт.

4 Свидетельство о приемке

Клапан регулирующей трёхходовой
ВКТР DN _____ – PN _____ – Kvy _____ – (+1 +130) – СЧ
№ _____ признан выдержавшим приемо-сдаточные испытания,
соответствует ТУ ВУ 101138220.019-2019 и годен к эксплуатации.

Дата изготовления _____

Подпись _____ (ФИО)



5 Гарантийные обязательства

Гарантийный срок - 24 месяца. Гарантийный срок исчисляется со дня ввода изделия в эксплуатацию, но не позднее 6 месяцев со дня продажи при соблюдении потребителем правил транспортировки, хранения, монтажа и эксплуатации.

Дата ввода в эксплуатацию подтверждается актом ввода в эксплуатацию (наладки). При отсутствии акта ввода в эксплуатацию (наладки) гарантийный срок исчисляется со дня продажи.

Гарантийный срок хранения - 24 месяца.

По вопросам качества обращаться на предприятие-изготовитель ООО «ВОГЕЗЭНЕРГО» по адресу: Республика Беларусь, г. Минск, ул. Бородинская, 2Д; тел./факс (+375 17) 27 27 111.

6 Особые отметки

Клапан соответствует требованиям:

- технического регламента Таможенного союза «О безопасности машин и оборудования» ТР ТС 010/2011,
регистрационный номер декларации о соответствии:
ЕАЭС № ВУ/112 11.01. ТР010 014.01 00246, срок действия с 31.05.2021 по 30.05.2026;

- технического регламента Таможенного союза «О безопасности оборудования, работающего под избыточным давлением» ТР ТС 032/2013,
регистрационный номер декларации о соответствии:
ЕАЭС № ВУ/112 11.01. ТР032 000.00 00959, срок действия с 21.04.2021 по 19.04.2026.



ООО «ВОГЕЗЭНЕРГО»

Клапан регулирующей трёхходовой
ВКТР DN200-DN300

ПАСПОРТ

