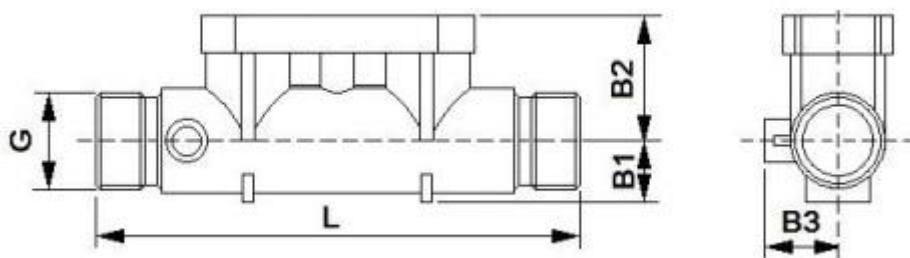
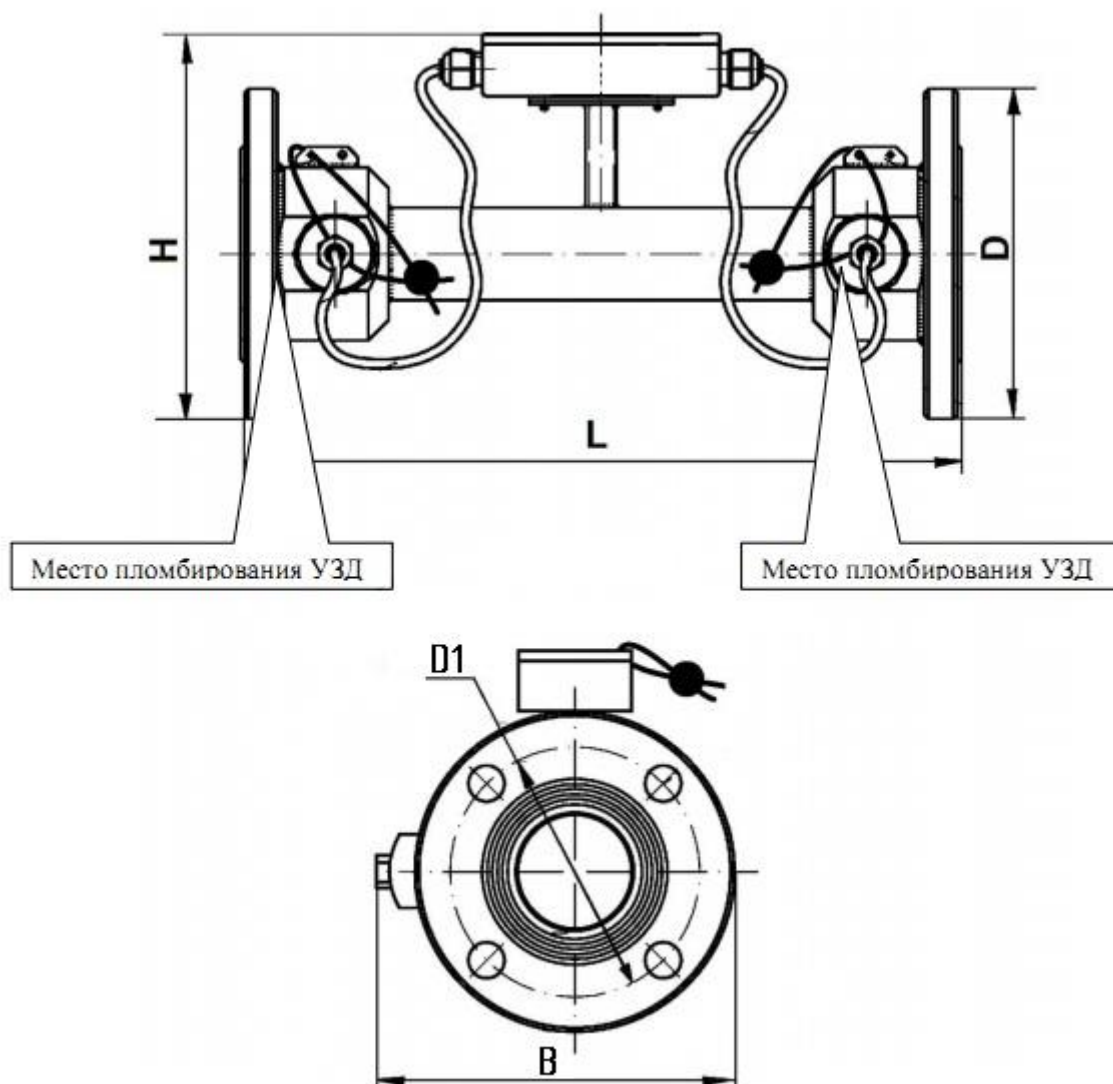


Габаритные и установочные размеры датчиков потока с резьбовым соединением до G2



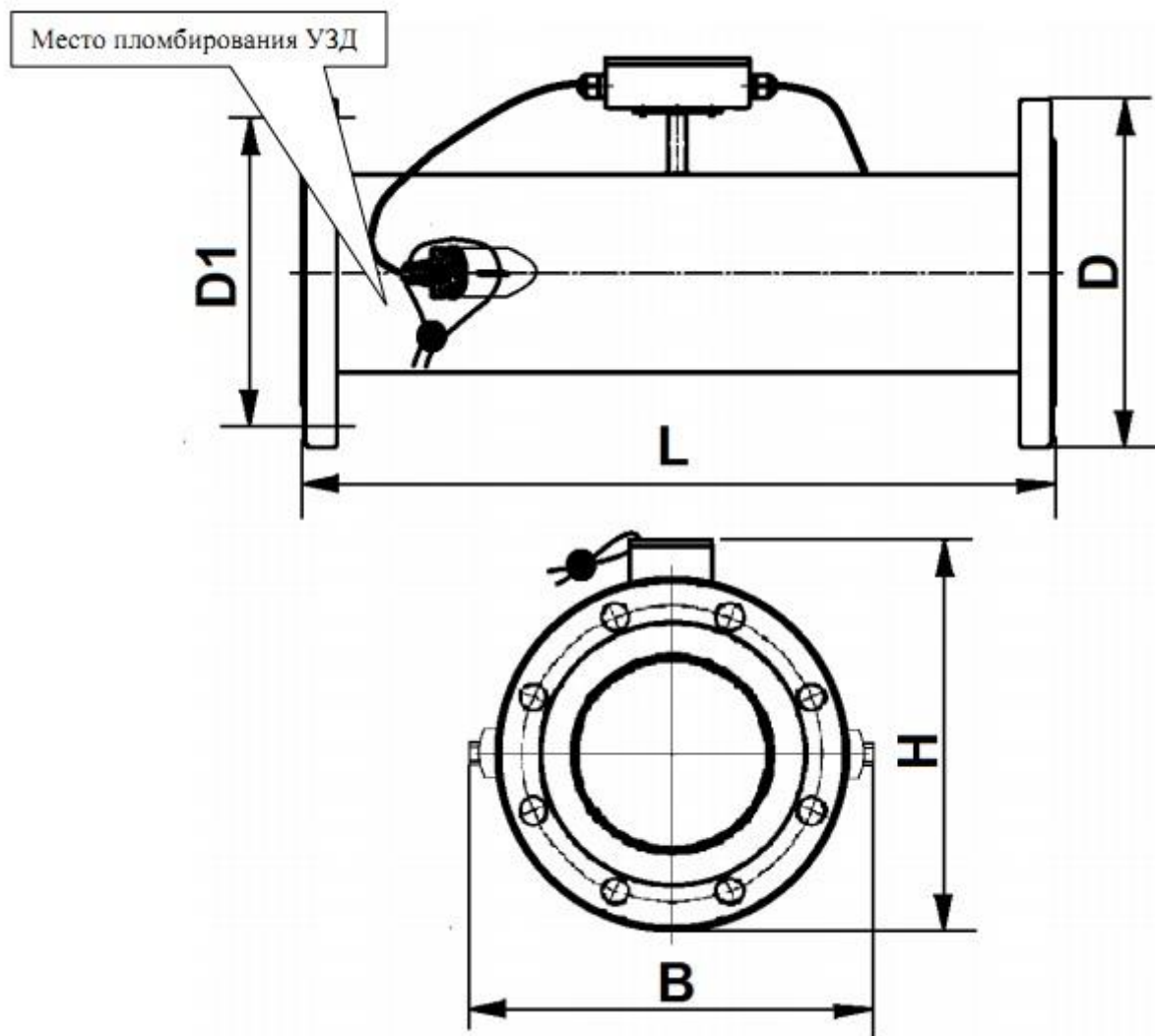
Q _p , м ³ /ч	Резьбовое присоединение	Размеры, не более, мм				
		L	A	B1	B2	B3
1,5	G3/4	110	12	22	44	20
2,5	G1	130	14	28	51	25
3,5	G1 1/4	260	16	35	57	30
6,0	G1 1/2	260	18	40	63	40
10	G2	300	20	54	76	47

Габаритные и установочные размеры фланцевых ППР «Прямая труба с сужением»



DN	Размеры, мм				
	L	D	D1	H	B
15	165	95	65	100	110
20	190	105	75	110	120
25	260	114	85	120	135
32	260	135	100	140	150
40	300	145	110	150	160
50	270	160	125	165	185
65	350	180	145	190	205

80	350	195	160	200	220
100	350	215	180	225	230



DN	Размеры, мм				
	L	D	D1	H	B
50	500	155	125	200	350
65	600	180	145	200	350
80	700(500)	195	160	215	220
100	700(500)	215	180	235	230
125	600(500)	245	210	255	270
150	600(500)	280	240	300	305

200	600	335	295	355	360
250	600	405	355	425	430
300	600	460	410	480	485