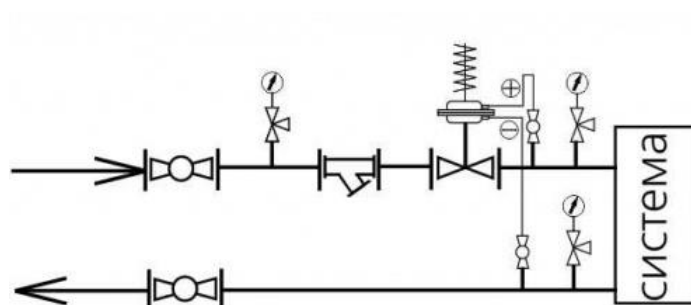
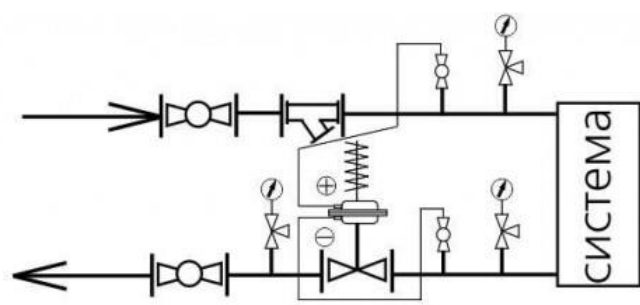


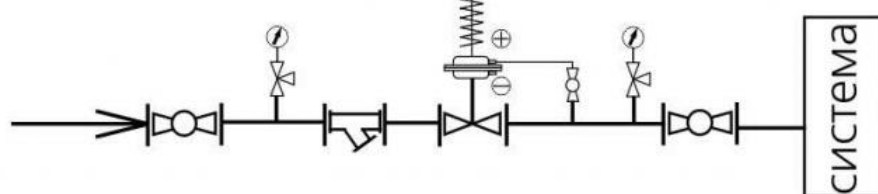
ПРИМЕР СХЕМ ПОДКЛЮЧЕНИЯ



Установка регулятора перепада давления на подающем трубопроводе



Установка регулятора перепада давления на обратном трубопроводе



Установка регулятора давления "после себя" на подающем трубопроводе

ПРИМЕР ОБОЗНАЧЕНИЯ ПРИ ЗАКАЗЕ

Регулятор перепада давления ВРПД DN 50 Kvy (0,05 МПа)